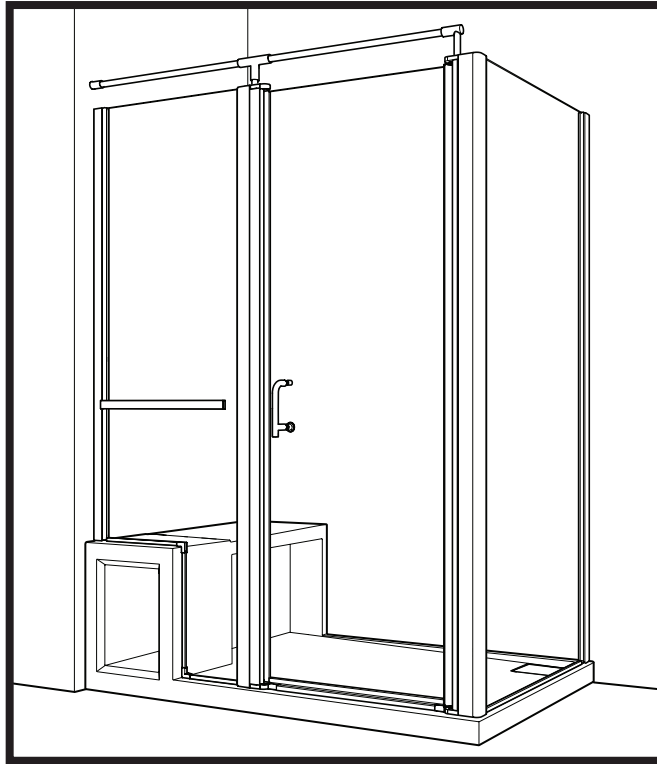


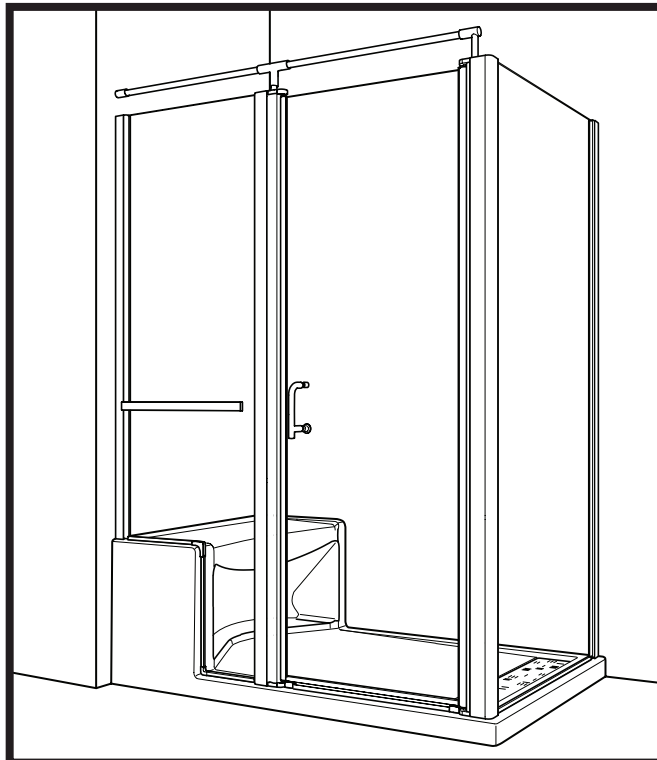
INSTRUCTION MANUAL - GUIDE D'INSTALLATION

B033

Shower enclosure with / Porte de douche avec **BSSU3660**



Shower enclosure with / Porte de douche avec **ABAL3660**



Please keep this manual and product code number for future reference and for ordering replacement parts if necessary.

Veuillez conserver ce manuel et le code de produit pour des références futures, et au besoin, la commande de pièces de rechange.

GENERAL INSTRUCTIONS

- Read this manual carefully and completely before proceeding.
- It is recommended that you wear safety glasses at all times during the installation.

En

INSTALLATION OVER CERAMIC TILES

- If your shower door is to be installed over ceramic tiles, the tiles should lay completely under the wall jamb.
- Silicone should be used to seal the gap where the ceramic tiles meet the fixed panel.

NOTICE

- Caulking: no sealant is required inside the shower, unless otherwise stated.
- Some models are equipped with clear sealing gaskets.

CARE FOR YOUR SHOWER DOOR

- Never use scouring powder pads or sharp instruments on metal pieces or glass panels. An occasional wiping down with a mild soap diluted in water is all that is needed to keep the panels and aluminum parts looking new.
- We recommend wiping the glass panels with a squeegee after each use.

INSTRUCTIONS GÉNÉRALES

- Lire attentivement et complètement le manuel d'installation avant de procéder.
- Il est recommandé de porter des lunettes de sécurité en tout temps lors de l'installation.

Fr

INSTALLATION SUR LES TUILES EN CÉRAMIQUE

- Si votre porte de douche doit être installée sur une bordure en céramique, le jambage doit reposer complètement sur cette dernière.
- Le calfeutrage doit être appliqué sur le côté extérieur de la douche où le panneau fixe rencontre la bordure en céramique.

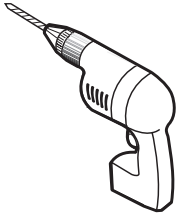
NOTE

- Calfeutrage: aucun scellant n'est nécessaire à l'intérieur de la douche.
- Certains modèles sont dotés de joints d'étanchéité clairs.

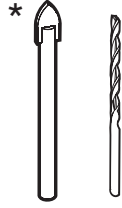
L'ENTRETIEN DE VOTRE DOUCHE

- Ne jamais utiliser de poudre ou de tampon à récurer, ni d'instrument tranchant sur les parties en métal ou en verre. De temps à autre, il suffit de nettoyer la porte avec une solution d'eau et un détergent doux pour conserver l'aspect neuf des panneaux de verre et du cadre en aluminium.
- Nous recommandons de passer une raclette de douche sur les panneaux de verre après chaque utilisation.

TOOLS REQUIRED / OUTILS REQUIS



DRILL
PERCEUSE



1/4" & 1/8" DRILL BITS
MÈCHE 1/4" & 1/8"



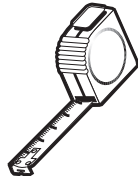
LONG NOSE LOCKING PLIERS (X4)
PINCE SERRE ÉTAU (X4)



SCREWDRIVER
TOURNEVIS



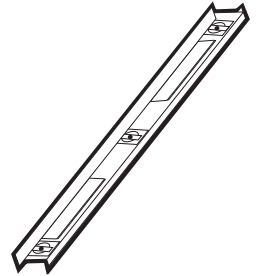
PENCIL
CRAYON



TAPE MEASURE
RUBAN À MESURER



SILICONE
SCCELLANT

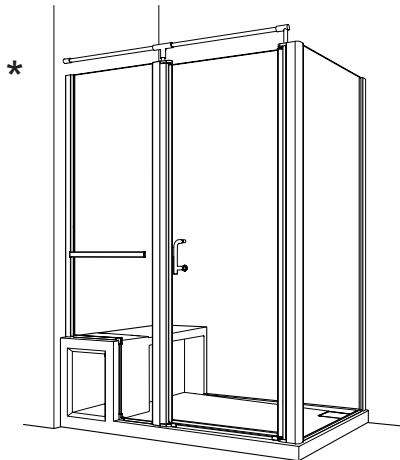


LEVEL
NIVEAU

* Use a 1/4" drill bit for ceramic when drilling into ceramic tiles

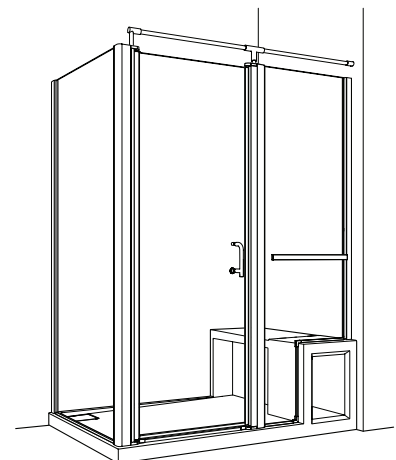
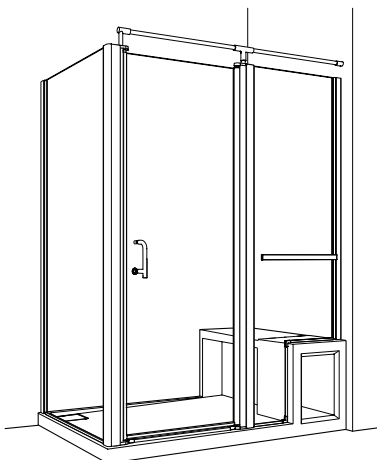
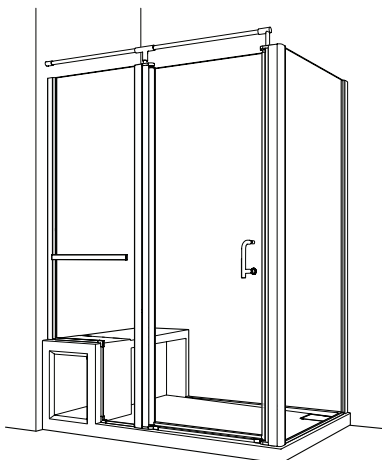
* Utiliser une mèche de 1/4" destiné à céramique lors du perçage des tuiles en céramique.

POSSIBLE CONFIGURATIONS / CONFIGURATIONS POSSIBLES

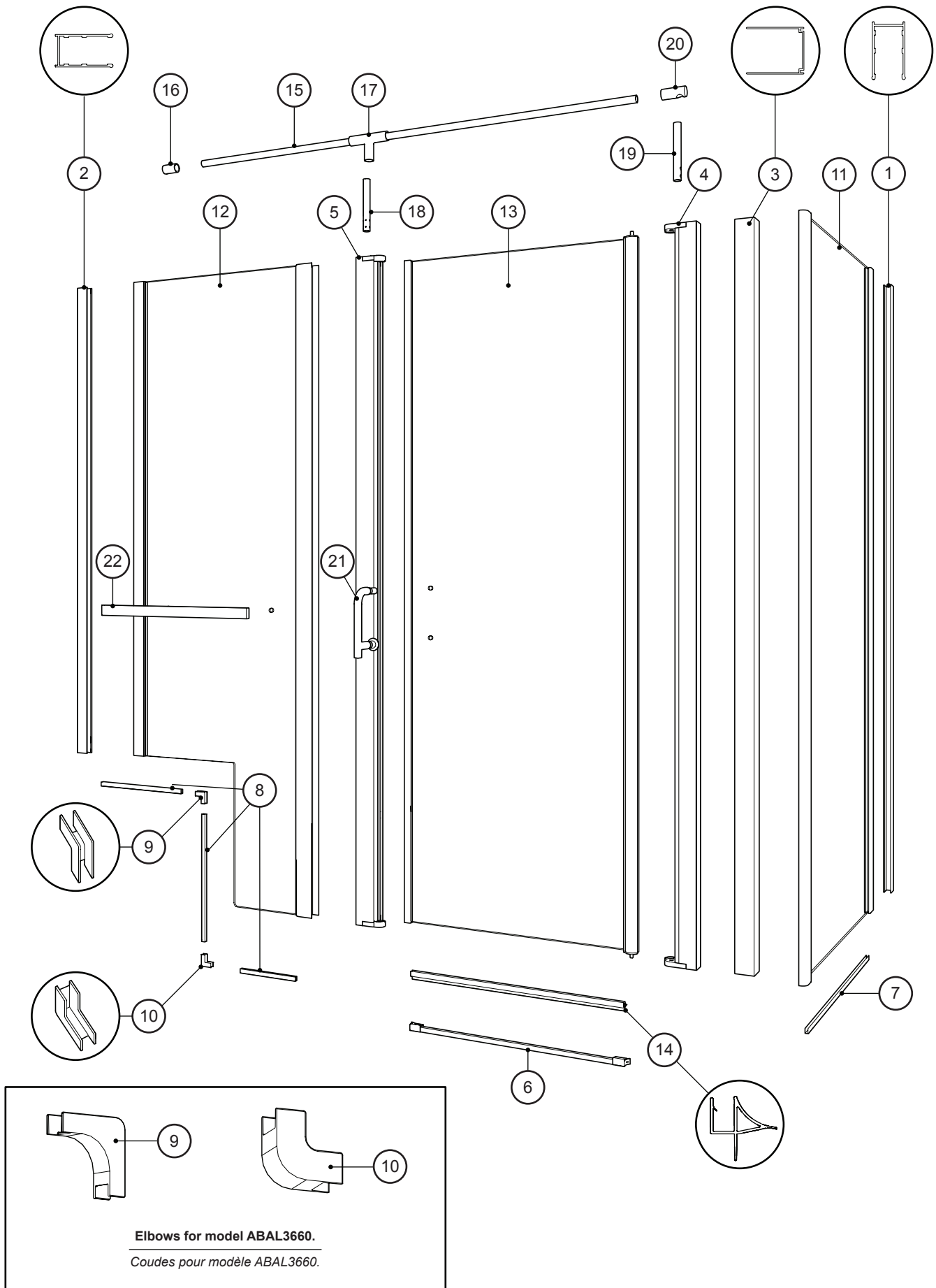


* This configuration and base model #BSSU3660 is illustrated in this manual.
The same configurations are possible with the base model #ABAL3660.

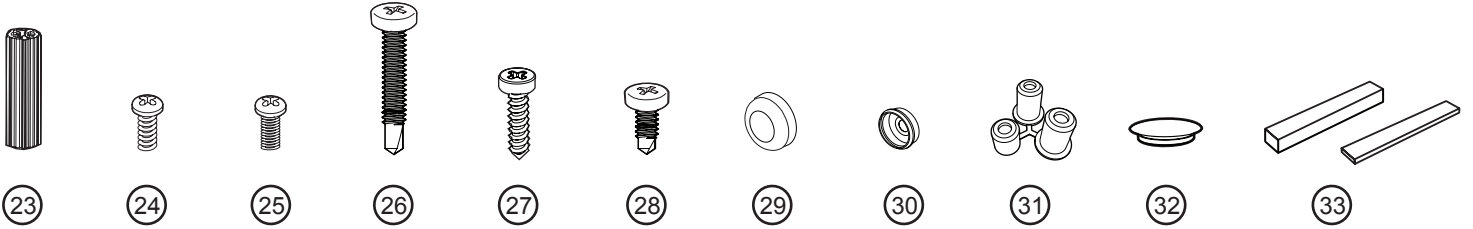
* Cette configuration avec la base #BSSU3660 est illustrée dans ce manuel.
Les mêmes configurations avec la base #ABAL3660 sont possibles.



PARTS LISTING / LISTE DES PIÈCES



PARTS LISTING / LISTE DES PIÈCES



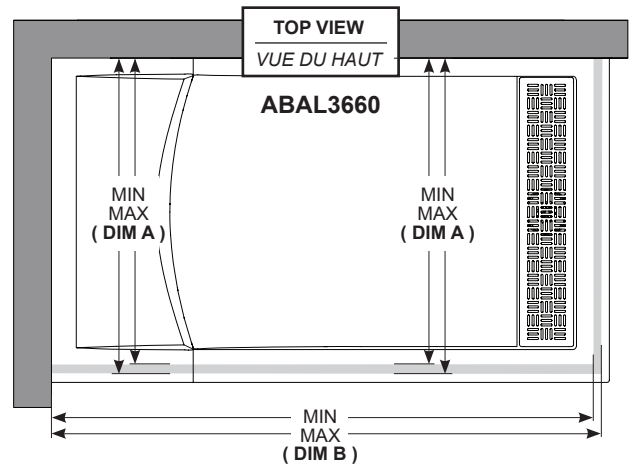
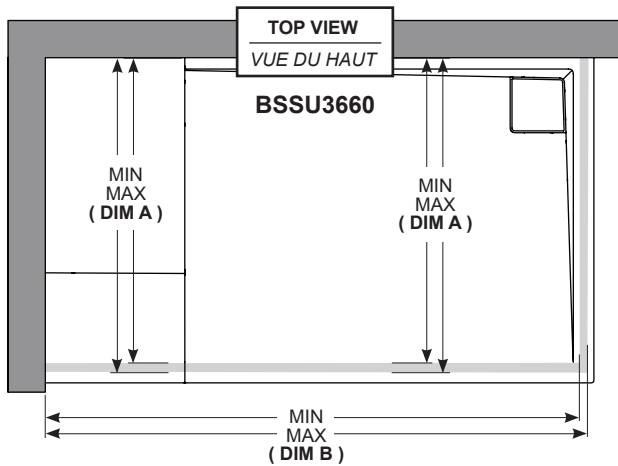
| ITEM | PARTS AND HARDWARE / PIÈCES ET QUINCAILLERIE | QTY |
|------|--|-----|
| 1 | WALL JAMB FOR RETURN PANEL (LONGER) / JAMBAGE POUR LE PANNEAU DE RETOUR (LONG) | 1 |
| 2 | WALL JAMB FOR FIXED PANEL (SHORTER) / JAMBAGE POUR LE PANNEAU FIXE (COURT) | 1 |
| 3 | CORNER JAMB / JAMBAGE DU COIN | 1 |
| 4 | PIVOT EXPANDER / EXTENSEUR À PIVOT | 1 |
| 5 | MAGNETIC EXPANDER / EXTENSEUR MAGNÉTIQUE | 1 |
| 6 | THRESHOLD / SEUIL | 1 |
| 7 | U-CHANNEL FOR RETURN PANEL / PROFILÉ EN "U" POUR LE PANNEAU DE RETOUR | 1 |
| 8 | U-CHANNEL FOR FIXED PANEL (SHORT, MEDIUM, LONG) / PROFILÉ EN "U" POUR LE PANNEAU FIXE (COURT, MI-LONG, LONG) | 3 |
| 9 | TOP ELBOW / COUDE SUPÉRIEUR | 1 |
| 10 | BOTTOM ELBOW / COUDE INFÉRIEUR | 1 |
| 11 | RETURN PANEL / PANNEAU DE RETOUR | 1 |
| 12 | FIXED PANEL / PANNEAU FIXE | 1 |
| 13 | DOOR PANEL / PANNEAU DE PORTE | 1 |
| 14 | BOTTOM DOOR GASKET / JOINT INFÉRIEUR DE LA PORTE | 1 |
| 15 | HORIZONTAL SUPPORT BAR / BARRE DE SUPPORT HORIZONTALE | 1 |
| 16 | WALL MOUNT BRACKET / SUPPORT MURAL | 1 |
| 17 | "T" CONNECTOR / CONNECTEUR "T" | 1 |
| 18 | VERTICAL MID SUPPORT BAR (SHORTER) / BARRE DE SUPPORT VERTICALE DU MILIEU (COURT) | 1 |
| 19 | VERTICAL END SUPPORT BAR (LONGER) / BARRE DE SUPPORT VERTICALE D'EXTRÉMITÉ (LONG) | 1 |
| 20 | END CONNECTOR / CONNECTEUR D'EXTRÉMITÉ | 1 |
| 21 | DOOR HANDLE / POIGNÉE DE LA PORTE | 1 |
| 22 | TOWEL BAR / BARRE À SERVIETTE | 1 |
| 23 | WALL PLUG / CHEVILLE | 8 |
| 24 | SUPPORT BAR SCREW (FOR MEDIUM HOLE) / VIS POUR LA BARRE DE SUPPORT (POUR TROU MEDIUM) | 2 |
| 25 | SUPPORT BAR SCREW (FOR SMALL HOLE) / VIS POUR LA BARRE DE SUPPORT (POUR PETIT TROU) | 2 |
| 26 | SELF-DRILLING WALL SCREW #8 - 1 1/4" / VIS MURAL AUTO-PERÇANTE #8 - 1 1/4" | 8 |
| 27 | ANCHORING SCREW / VIS D'ANCRAGE | 1 |
| 28 | SELF DRILLING PANHEAD SCREWS #8 - 3/8" / VIS À TÊTE PAN AUTO-PERÇANTE #8 - 3/8" | 15 |
| 29 | SCREW CAP / CAPUCHON COUVRE-VIS | 12 |
| 30 | BACK SCREW CAP / L'ARRIÈRE DU CAPUCHON COUVRE-VIS | 12 |
| 31 | PIVOT SLEEVE SET / ENSEMBLE MANCHON PIVOTANT | 1 |
| 32 | COVER / CAPUCHON | 2 |
| 33 | CLEAR SETTING BLOCKS / BLOCS À NIVEAU TRANSPARENTS | 4 |



BSSU3660 BASE ILLUSTRATED IN THIS INSTRUCTION MANUAL. FOLLOW THE SAME PROCEDURE FOR THE ABAL3660 BASE.

LA BASE BSSU3660 EST ILLUSTRÉE DANS CE GUIDE D'INSTALLATION. VEUILLEZ SUIVRE LE MÊME PROCÉDURE POUR LA BASE ABAL3660.

| MODEL MODÈLE | DIM A = Side Opening Ouverture du côté | | DIM B = Front Opening Ouverture du devant | |
|-----------------|---|-----------------------------------|--|------------------------------------|
| | MIN | MAX | MIN | MAX |
| ABAL3660 | 32 ¹ / ₁₆ " | 33 ⁵ / ₁₆ " | 57 ³ / ₁₆ " | 57 ¹³ / ₁₆ " |
| BSSU3660 | 32 ¹ / ₁₆ " | 33 ⁵ / ₁₆ " | 57 ³ / ₁₆ " | 58 ³ / ₁₆ " |



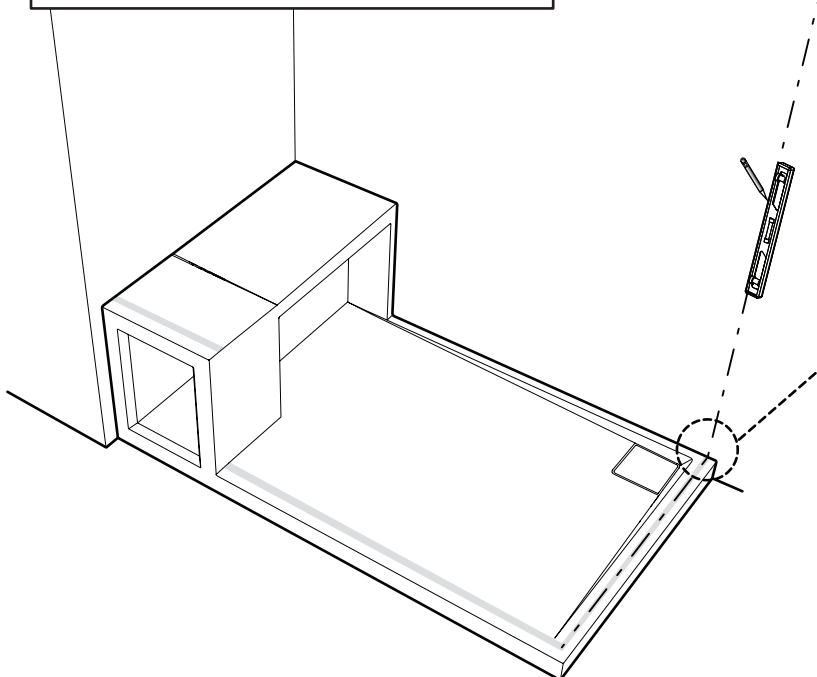
DIMENSIONS ARE TAKEN FROM THE FINISHED WALL.

LES DIMENSIONS SONT PRISES À PARTIR DU MUR FINI.



THE CENTERLINE MUST BE WITHIN THE PLACEMENT ZONE.

LA LIGNE DU CENTRE DOIT ÊTRE DANS LA ZONE DE POSITIONNEMENT.



THE INSTALLATION SHOWN IS BASED ON PLUMB FINISHED WALLS AND A LEVELLED BASE. IF THESE CONDITIONS ARE NOT MET, PLEASE ADJUST ACCORDINGLY.

L'INSTALLATION ILLUSTRÉE EST BASÉE SUR DES MURS FINIS D'APLOMB ET UNE BASE DE DOUCHE NIVELÉE. SI CES CONDITIONS NE SONT PAS PRÉSENTÉES, VEUILLEZ AJUSTER EN CONSÉQUENCE.

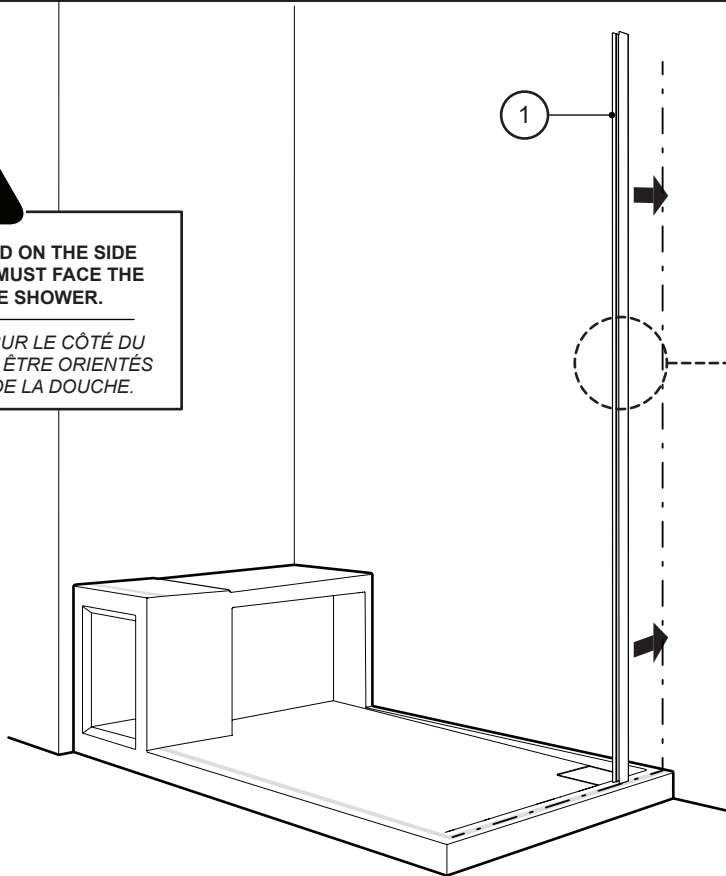
3

PLACE THE CENTER OF THE LONGER WALL JAMB ON THE CENTERLINE
PLACER LE CENTRE DU JAMBAGE PLUS LONG SUR LA LIGNE DU CENTRE

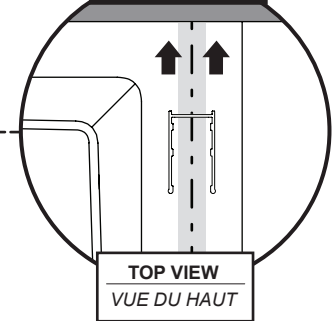


THE HOLES LOCATED ON THE SIDE OF THE WALL JAMB MUST FACE THE INTERIOR OF THE SHOWER.

LES TROUS SITUÉS SUR LE CÔTÉ DU JAMBAGE DEVRAIENT ÊTRE ORIENTÉS VERS L'INTÉRIEUR DE LA DOUCHE.



INTERIOR
SHOWER SIDE
INTÉRIEUR
DE LA DOUCHE

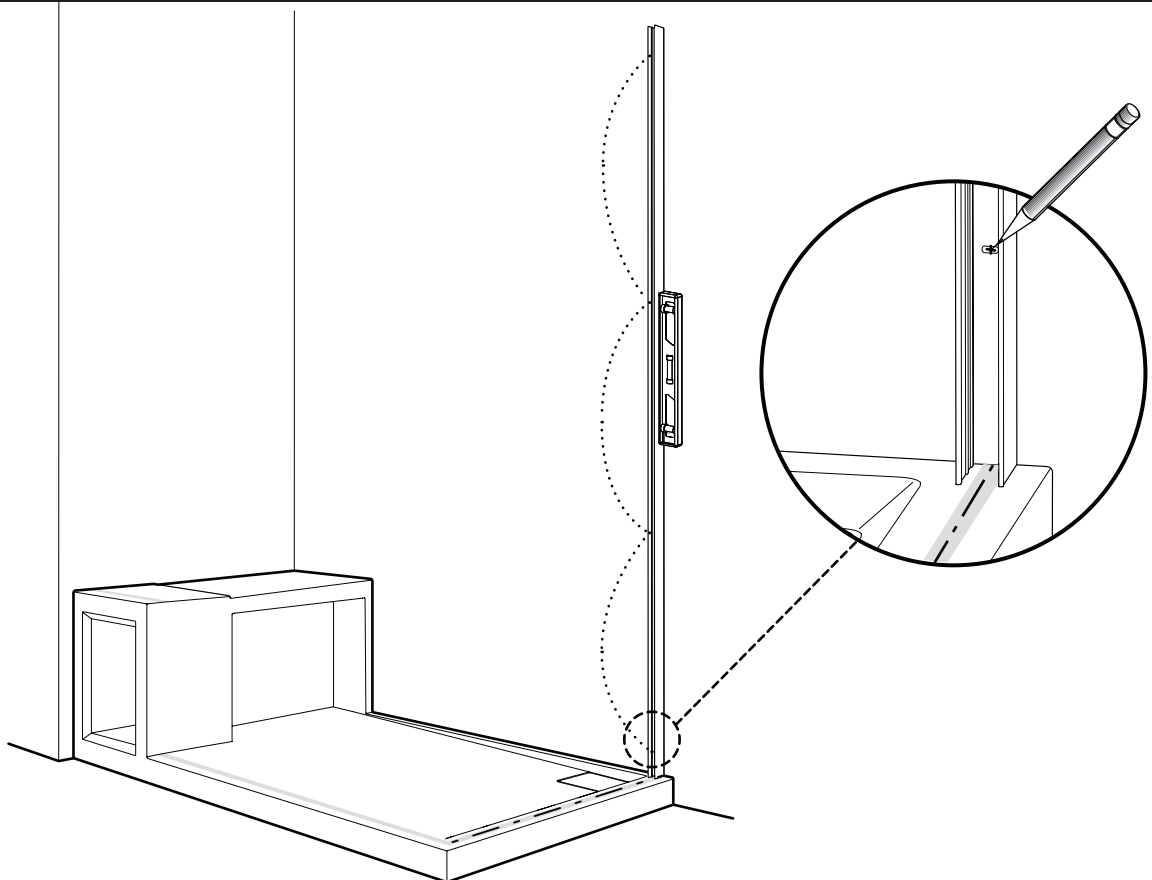


THE CENTER OF THE WALL JAMB MUST BE ALIGNED WITH THE CENTERLINE.

LE CENTRE DU JAMBAGE DOIT S'ALIGNER AVEC LA LIGNE DU CENTRE.

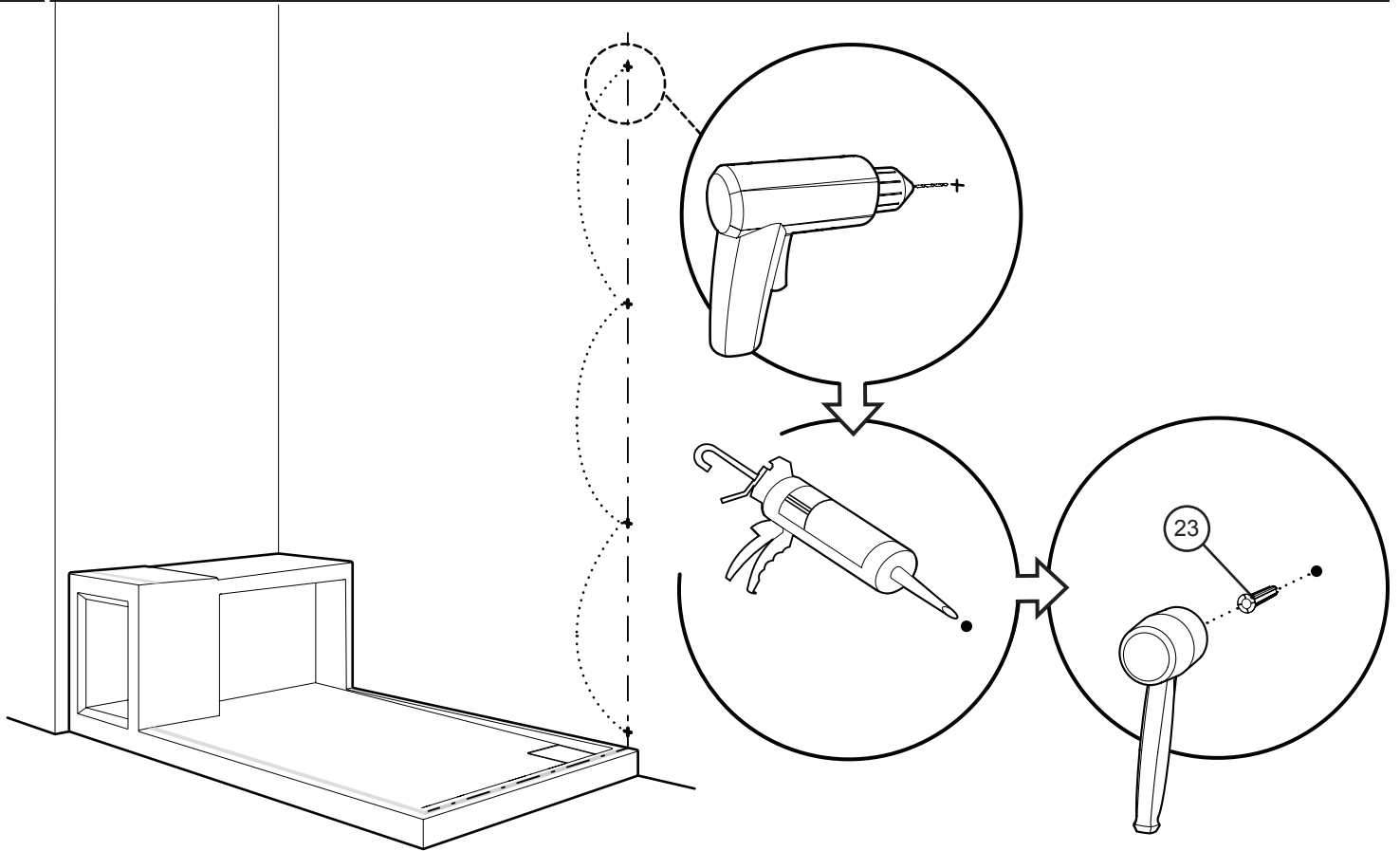
4

MARK THE POSITION OF THE WALL JAMB HOLES
MARQUER LES POSITIONS DES TROUS DE JAMBAGE



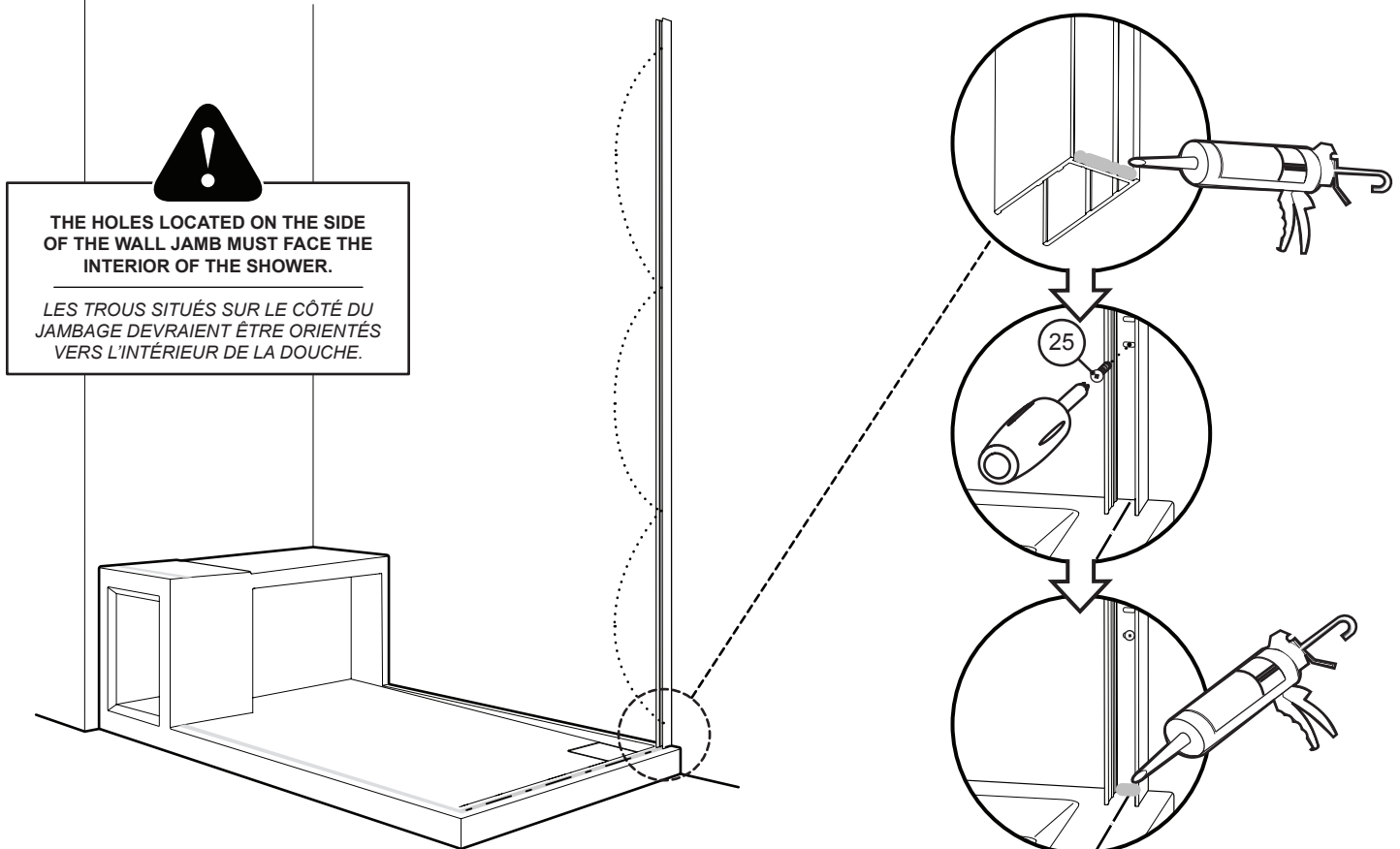
5

DRILL THE HOLES, APPLY SILICONE & INSERT THE WALL PLUGS
PERCER LES TROUS, APPLIQUER DU SILICONE & INSÉRER LES CHEVILLES



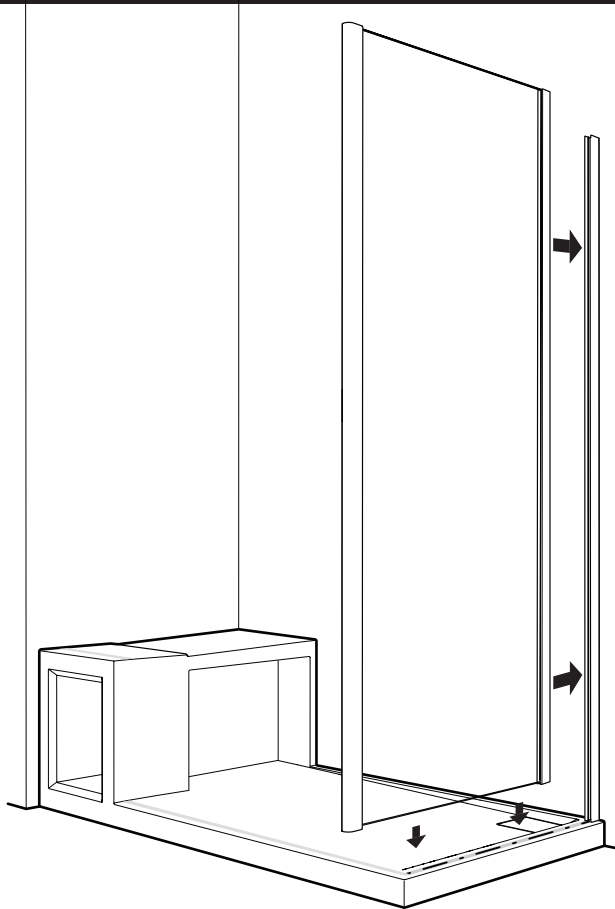
6

INSTALL THE WALL JAMB AS SHOWN / INSTALLER LE JAMBAGE TEL QU'ILLUSTRÉ



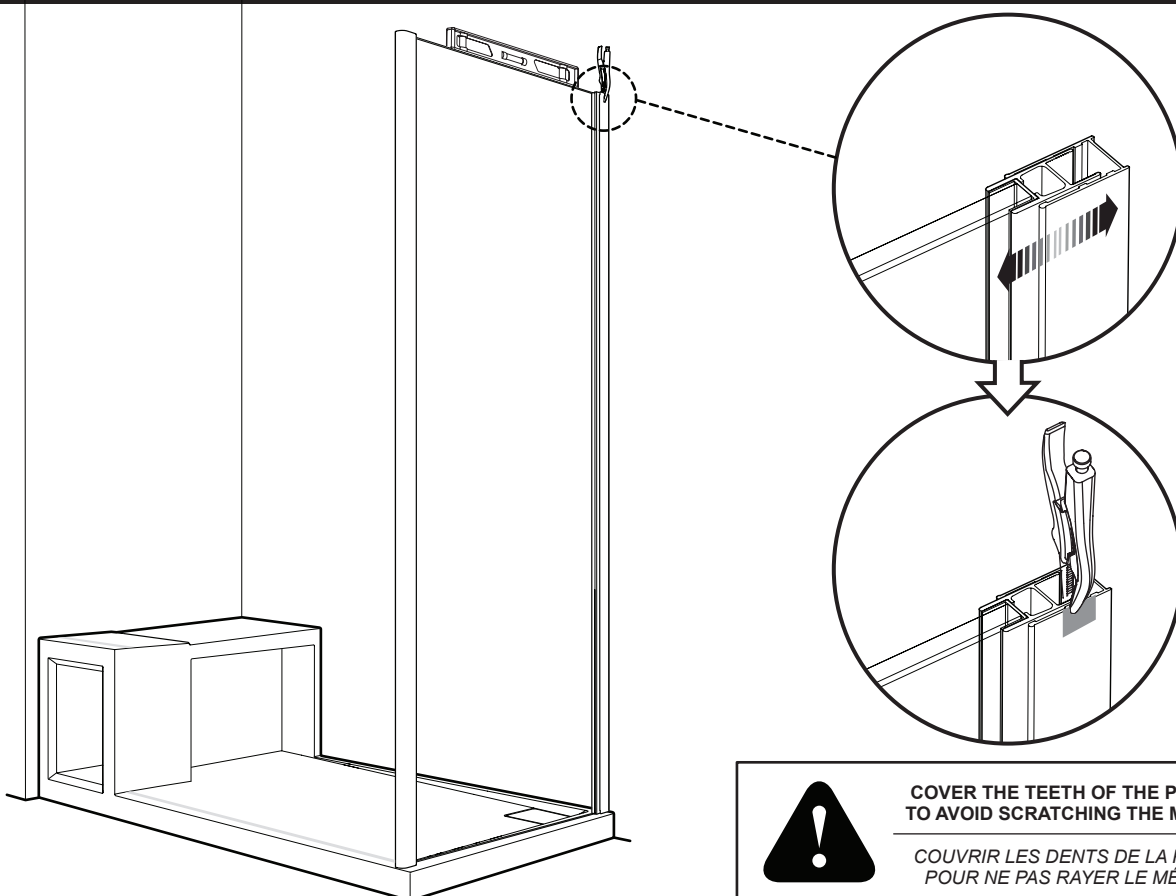
7

PLACE THE RETURN PANEL ONTO THE BASE / PLACER LE PANNEAU DE RETOUR SUR LA BASE



8

LEVEL AND CLAMP THE RETURN PANEL / NIVELER ET FIXER LE PANNEAU DE RETOUR

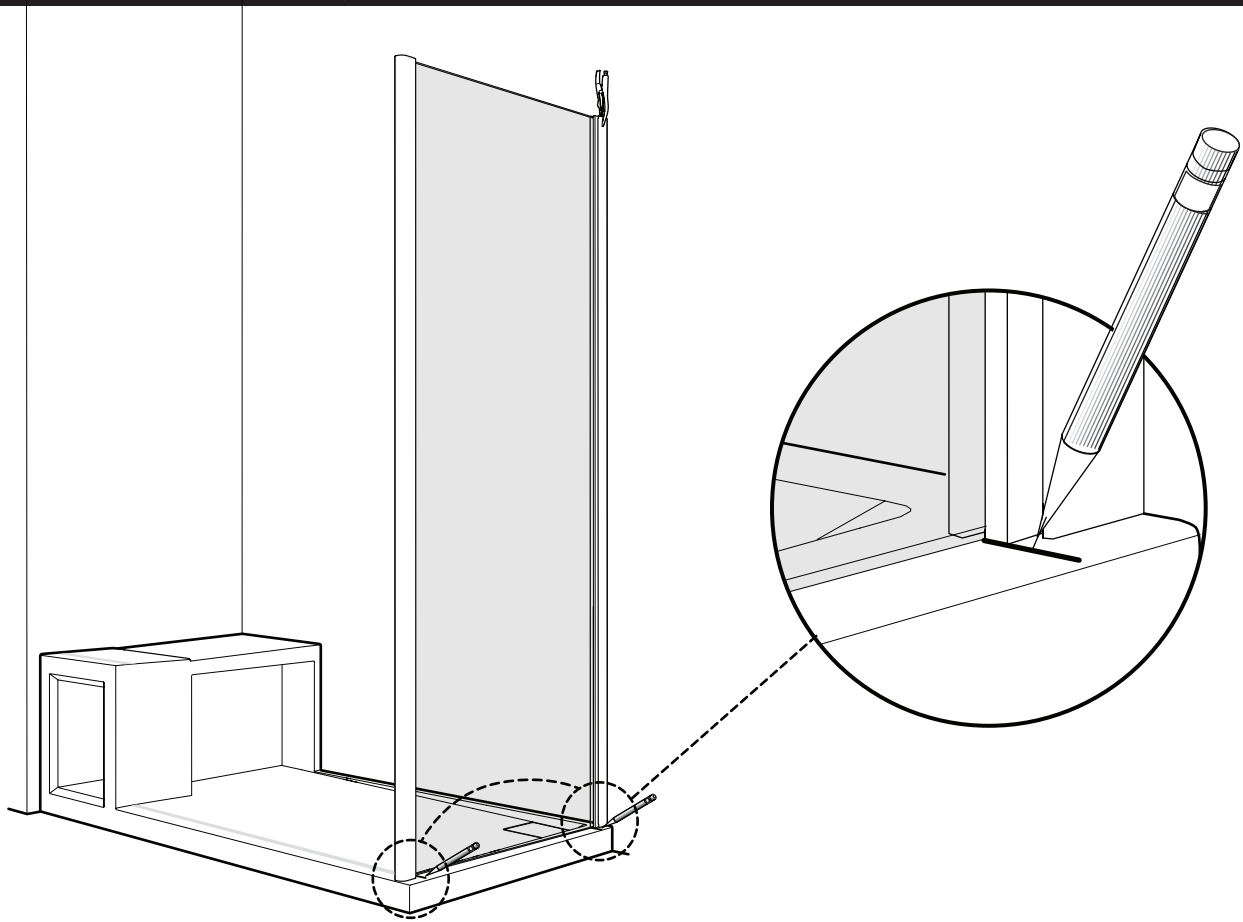


COVER THE TEETH OF THE PLIERS
TO AVOID SCRATCHING THE METAL.

COUVRIR LES DENTS DE LA PINCE
POUR NE PAS RAYER LE MÉTAL.

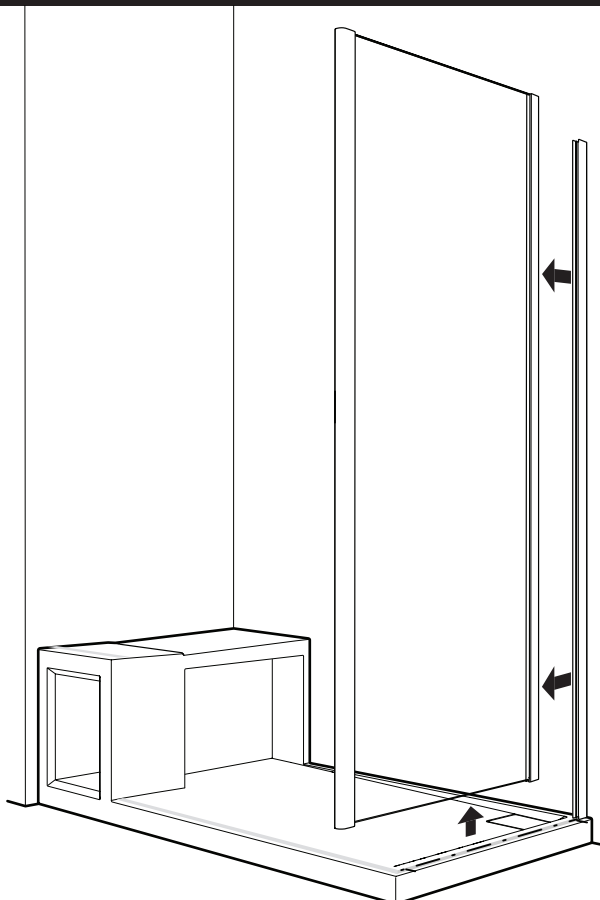
9

MARK THE LOCATION OF THE RETURN PANEL GLASS
MARQUER LA POSITION DU VERRE DU PANNEAU DE RETOUR



10

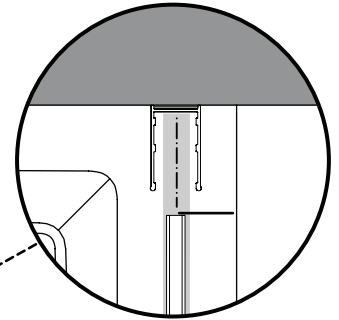
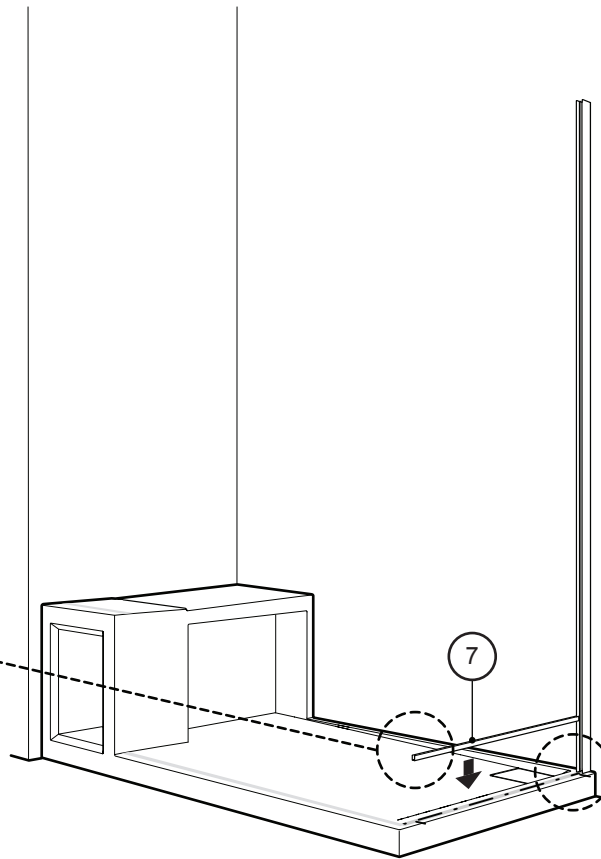
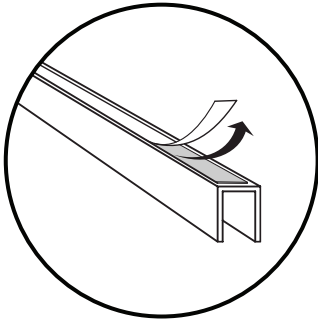
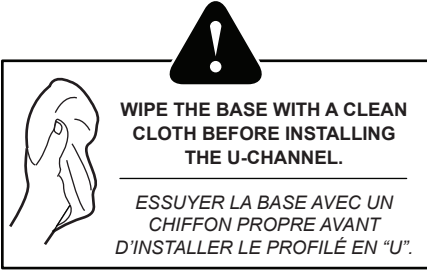
REMOVE THE RETURN PANEL / ENLEVER LE PANNEAU DE RETOUR



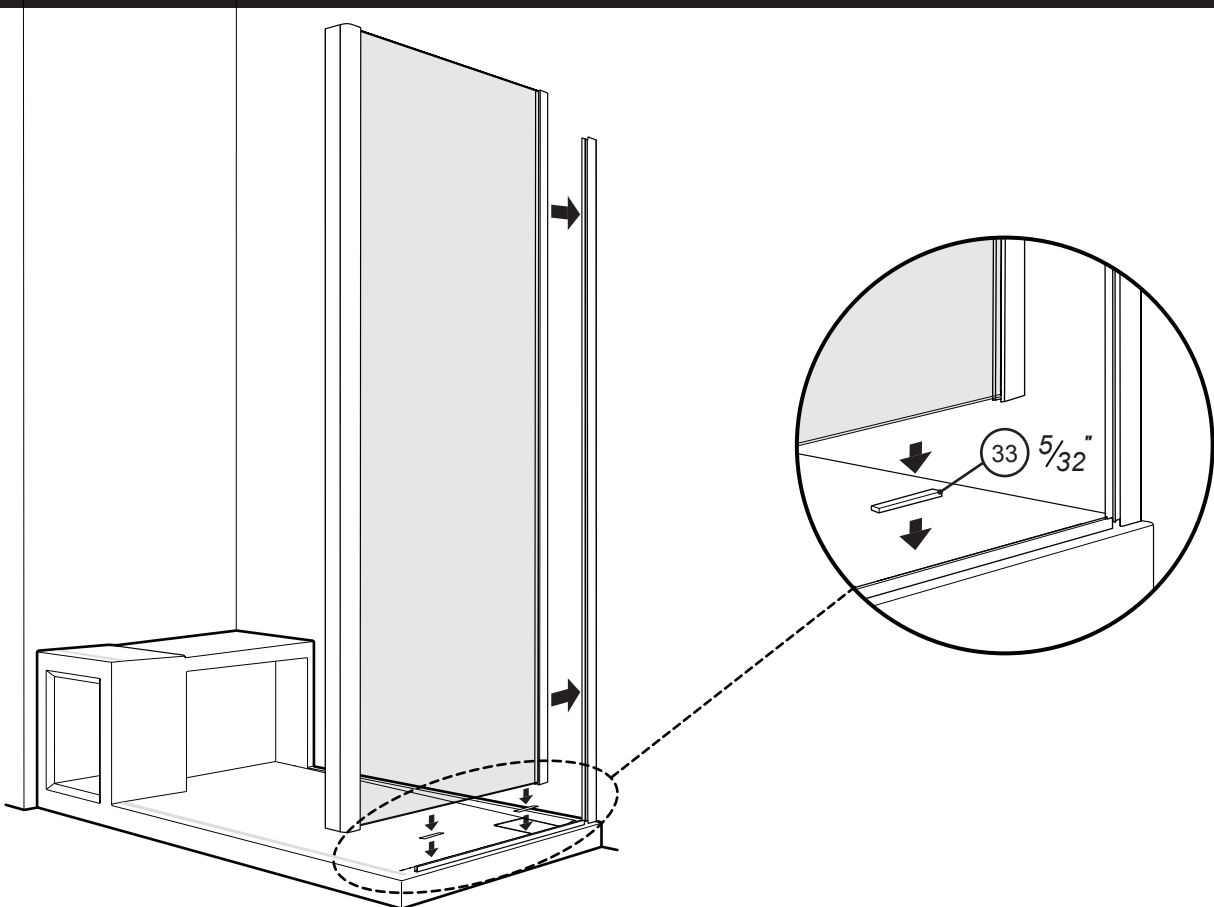
**PLACE THE DOOR ON A
PROTECTIVE SURFACE TO PREVENT
SCRATCHING THE SHOWER BASE
AND GLASS PANEL.**

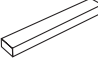
*PLACER LA PORTE SUR UNE
SURFACE PROTECTRICE POUR
ÉVITER DE RAYER LA BASE DE
DOUCHE ET LE PANNEAU DE VERRE.*

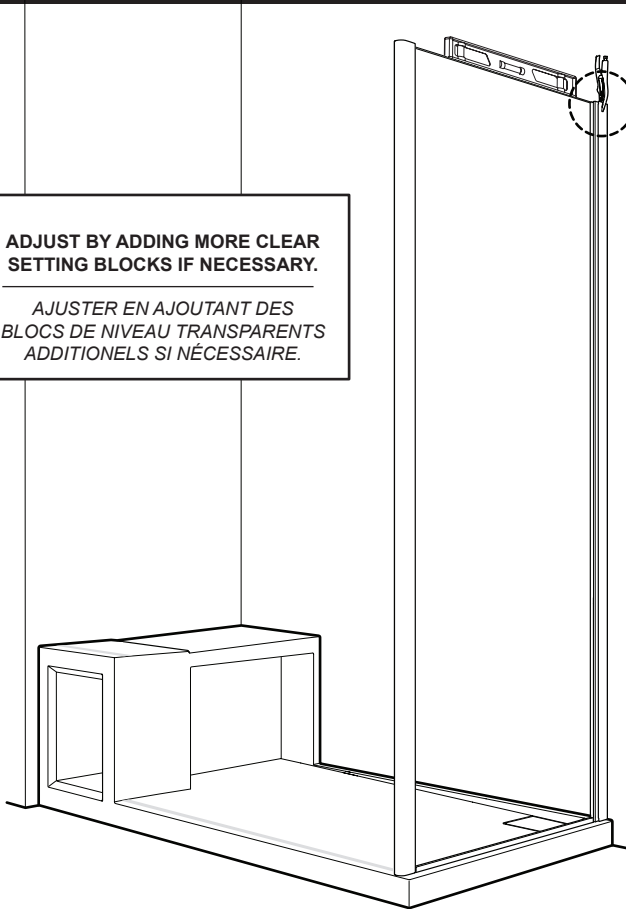
INSTALL THE RETURN PANEL U-CHANNEL INSTALLER LE PROFILÉ EN "U" DU PANNEAU DE RETOUR




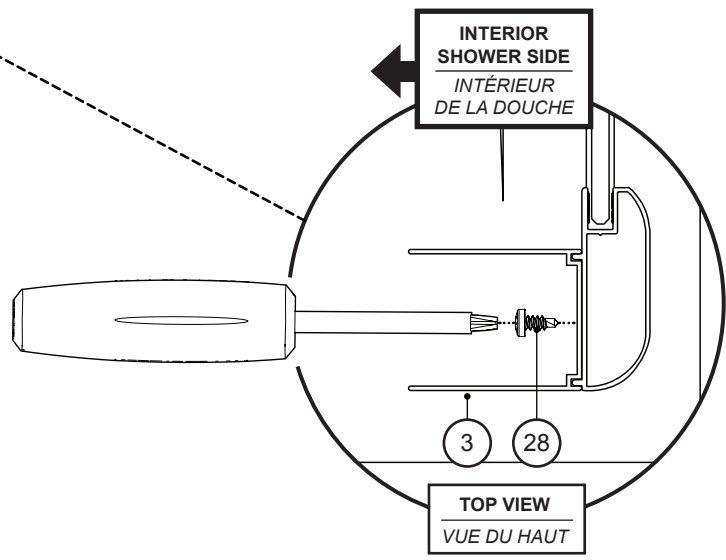
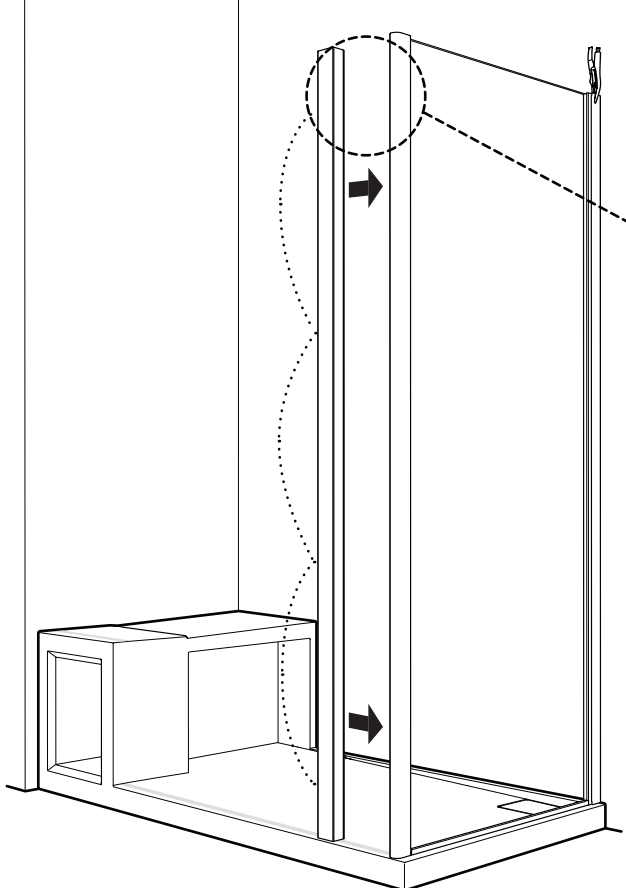
REINSTALL THE RETURN PANEL / RÉINSTALLER LE PANNEAU DE RETOUR

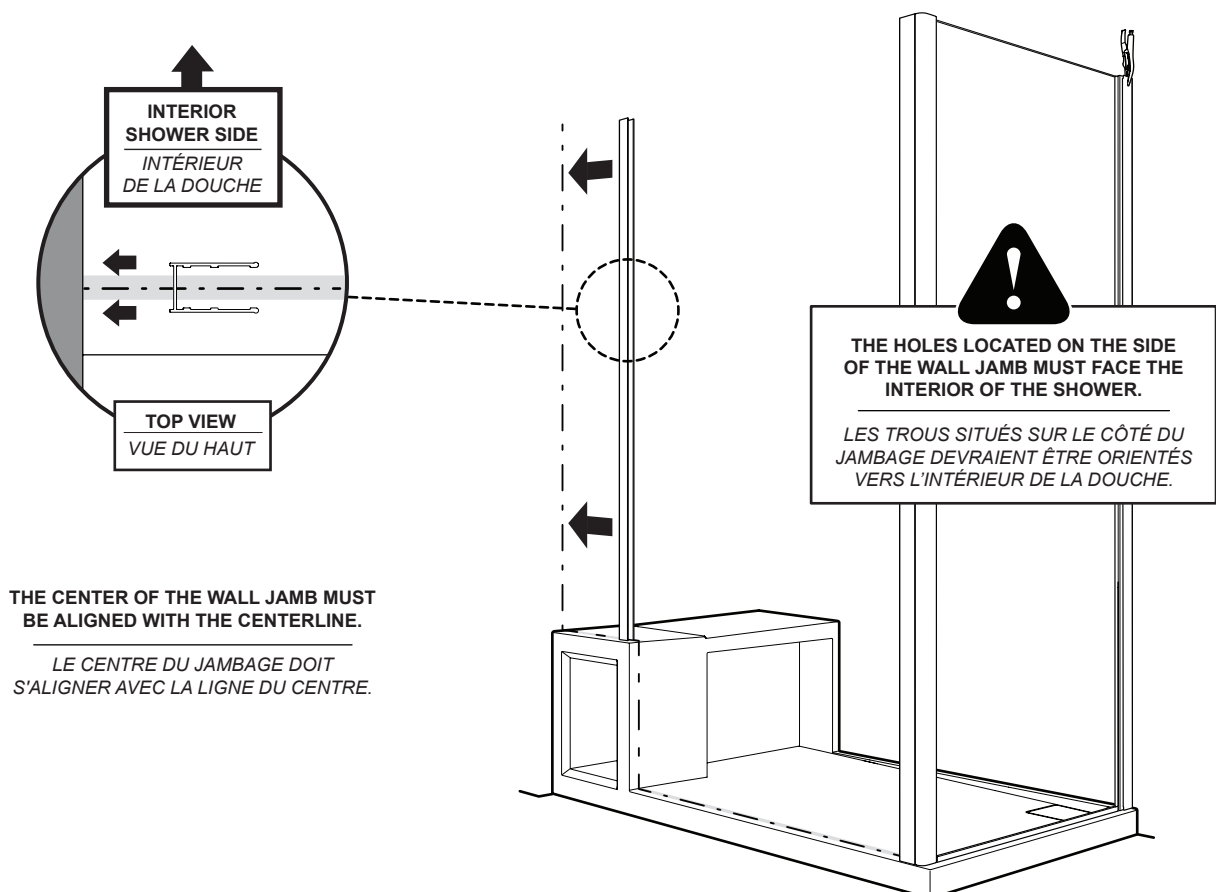
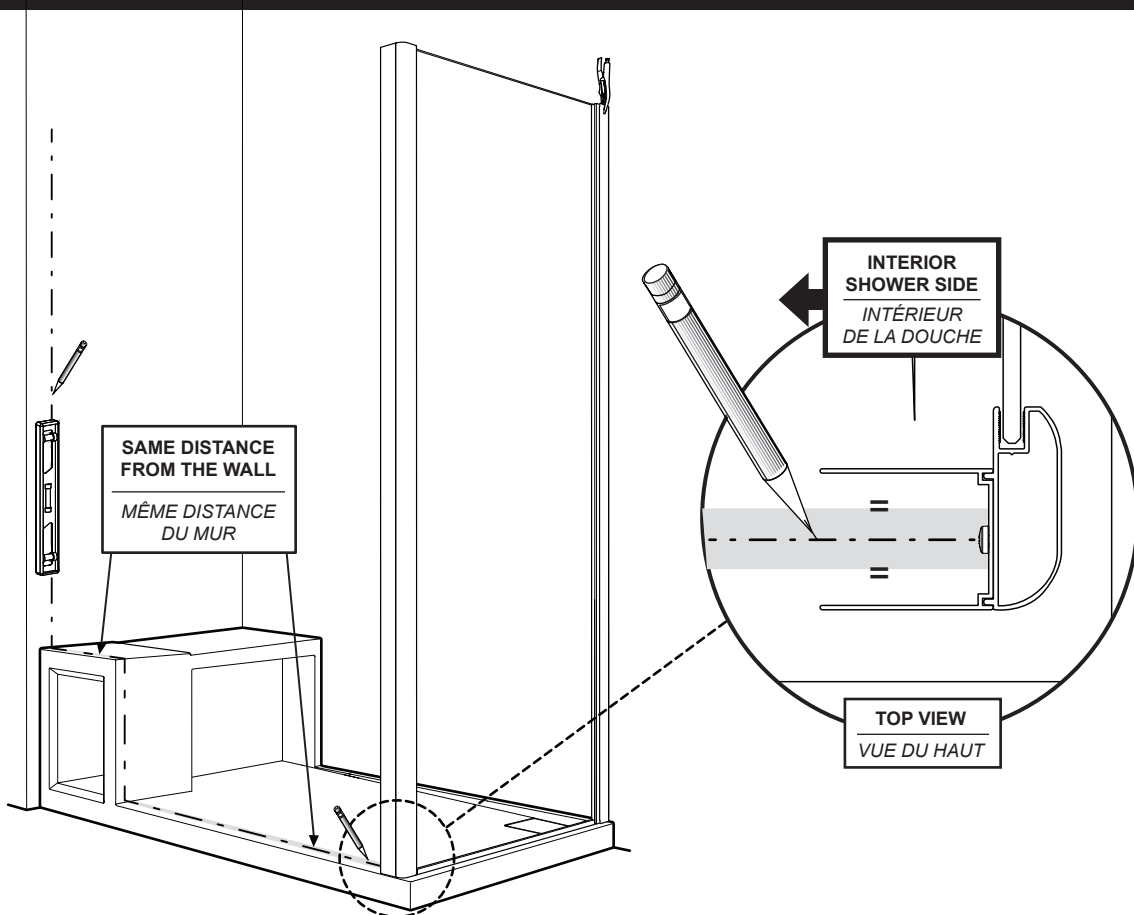


 **ADJUST BY ADDING MORE CLEAR SETTING BLOCKS IF NECESSARY.**
AJUSTER EN AJOUTANT DES BLOCS DE NIVEAU TRANSPARENTS ADDITIONNELS SI NÉCESSAIRE.

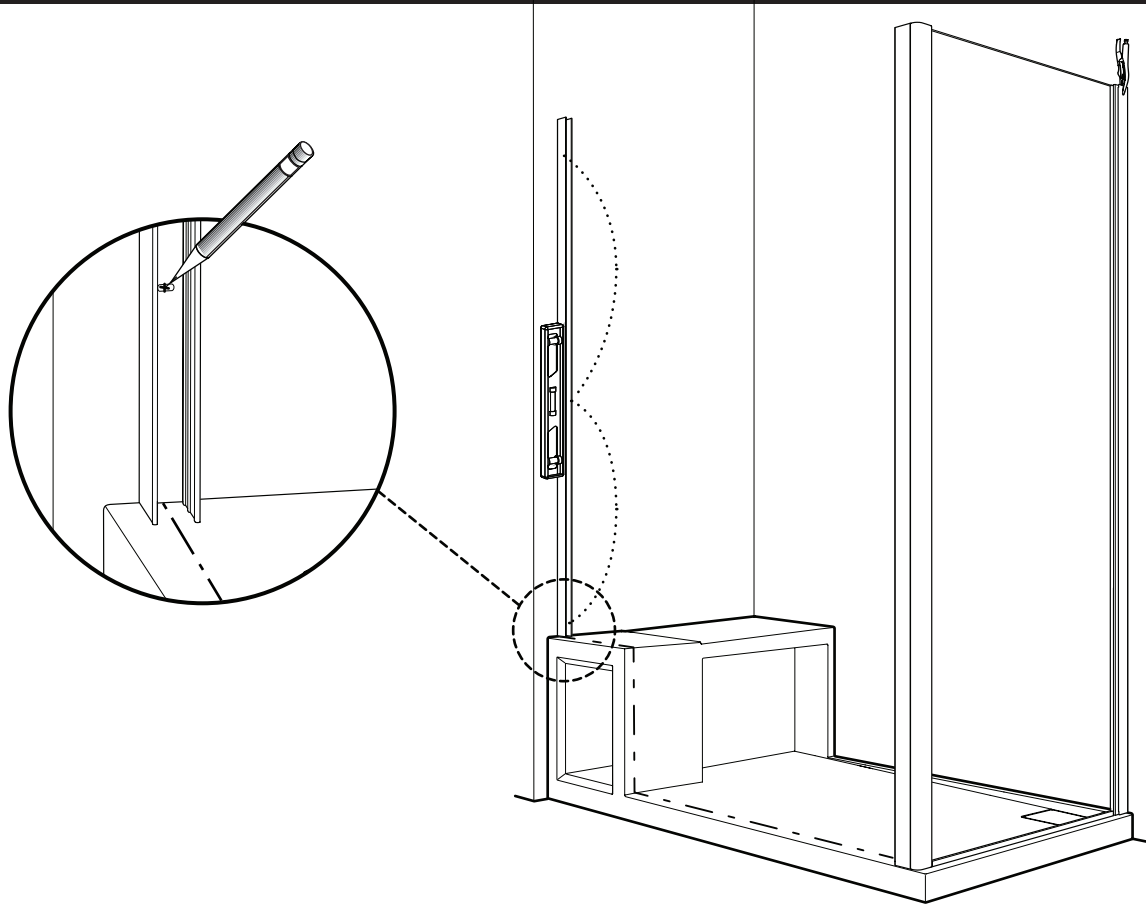


 **COVER THE TEETH OF THE PLIERS TO AVOID SCRATCHING THE METAL.**
COUVRIR LES DENTS DE LA PINCE POUR NE PAS RAYER LE MÉTAL.

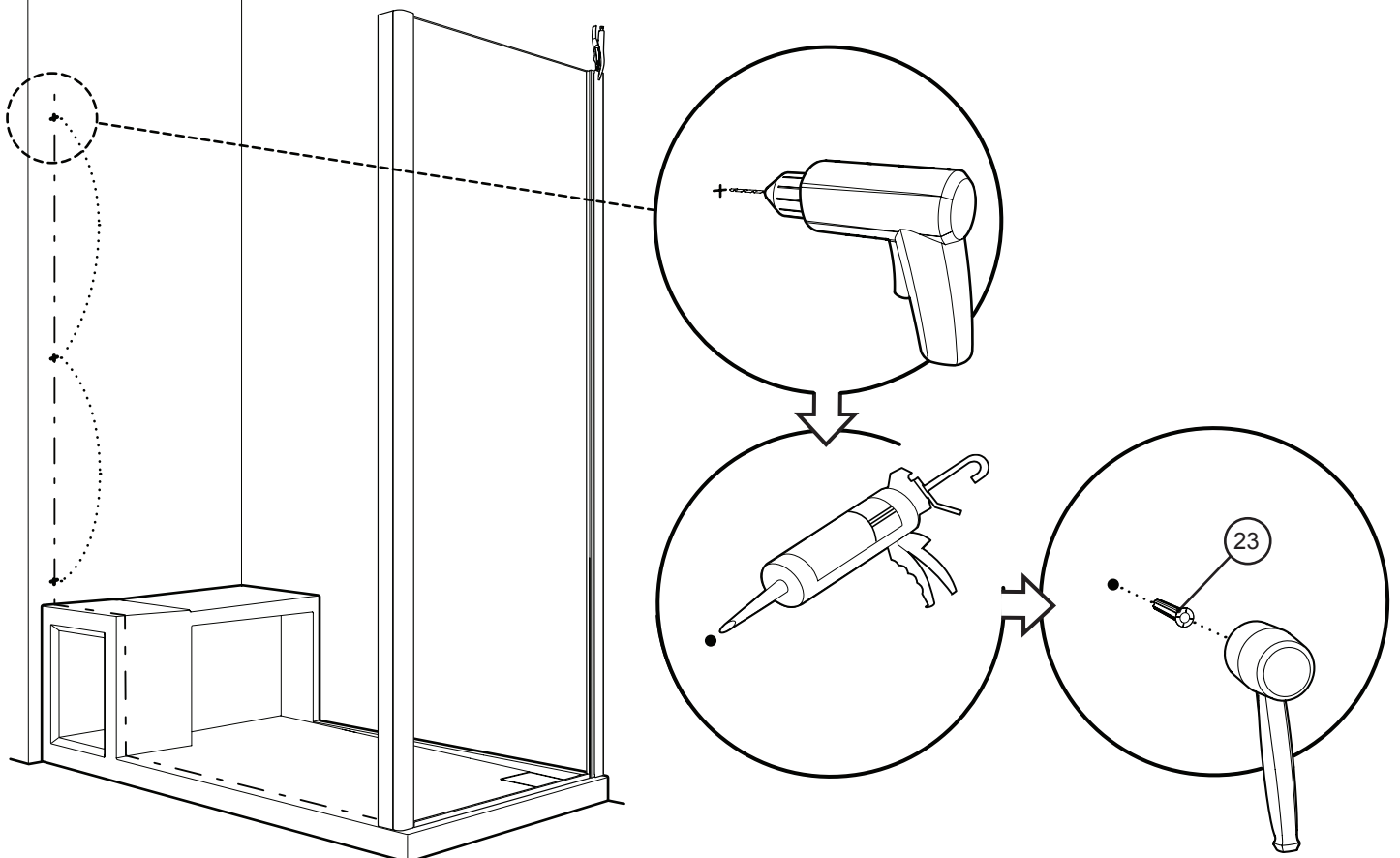


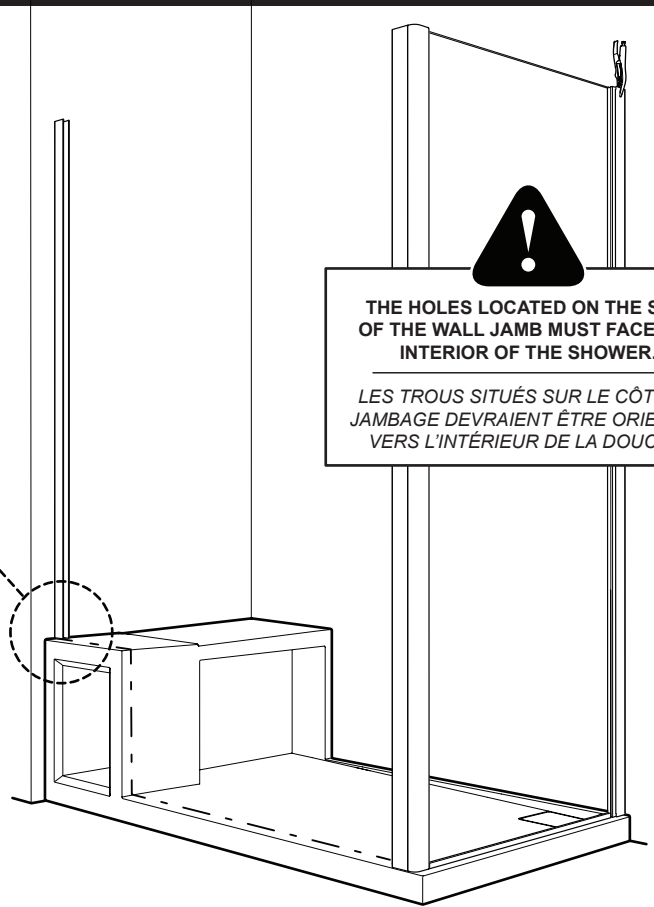
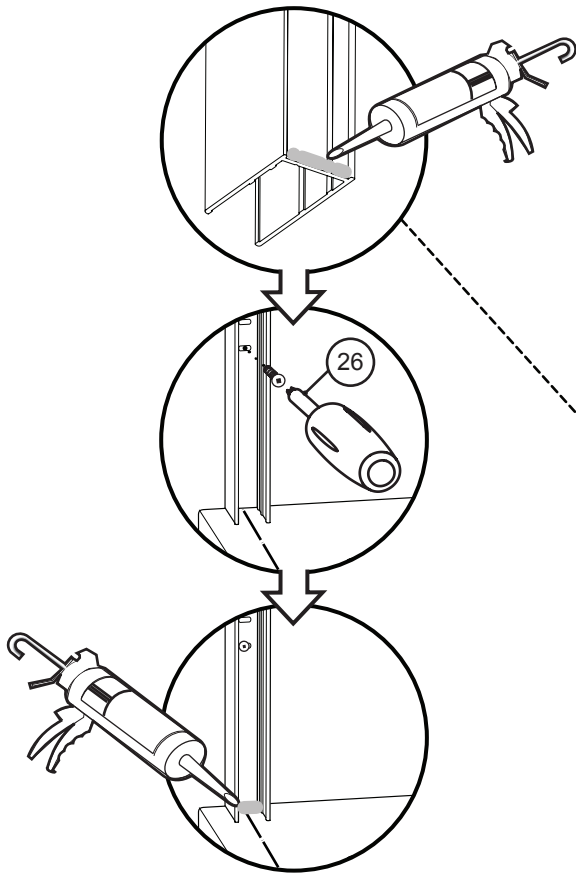


MARK THE POSITION OF THE WALL JAMB HOLES
MARQUER LES POSITIONS DES TROUS DE JAMBAGE



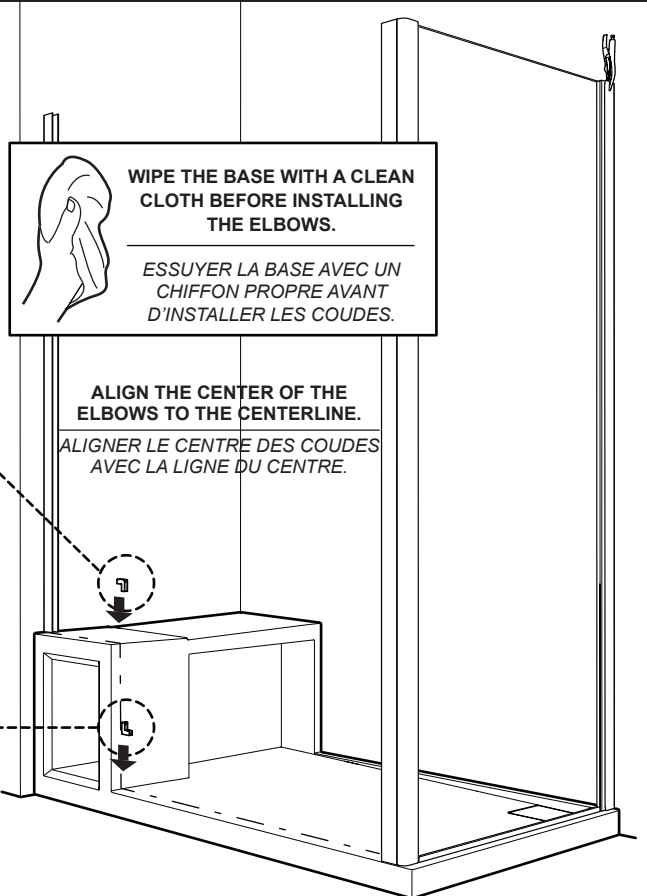
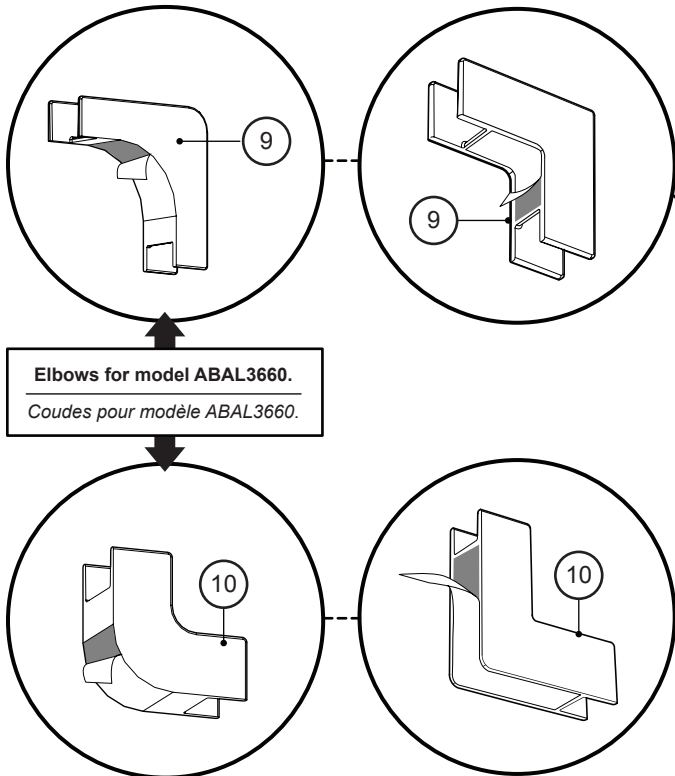
DRILL THE HOLES, APPLY SILICONE & INSERT THE WALL PLUGS
PERCER LES TROUS, APPLIQUER DU SILICONE & INSÉRER LES CHEVILLES





THE HOLES LOCATED ON THE SIDE OF THE WALL JAMB MUST FACE THE INTERIOR OF THE SHOWER.

LES TROUS SITUÉS SUR LE CÔTÉ DU JAMBAGE DEVRAIENT ÊTRE ORIENTÉS VERS L'INTÉRIEUR DE LA DOUCHE.



WIPE THE BASE WITH A CLEAN CLOTH BEFORE INSTALLING THE ELBOWS.

ESSUYER LA BASE AVEC UN CHIFFON PROPRE AVANT D'INSTALLER LES COUDES.

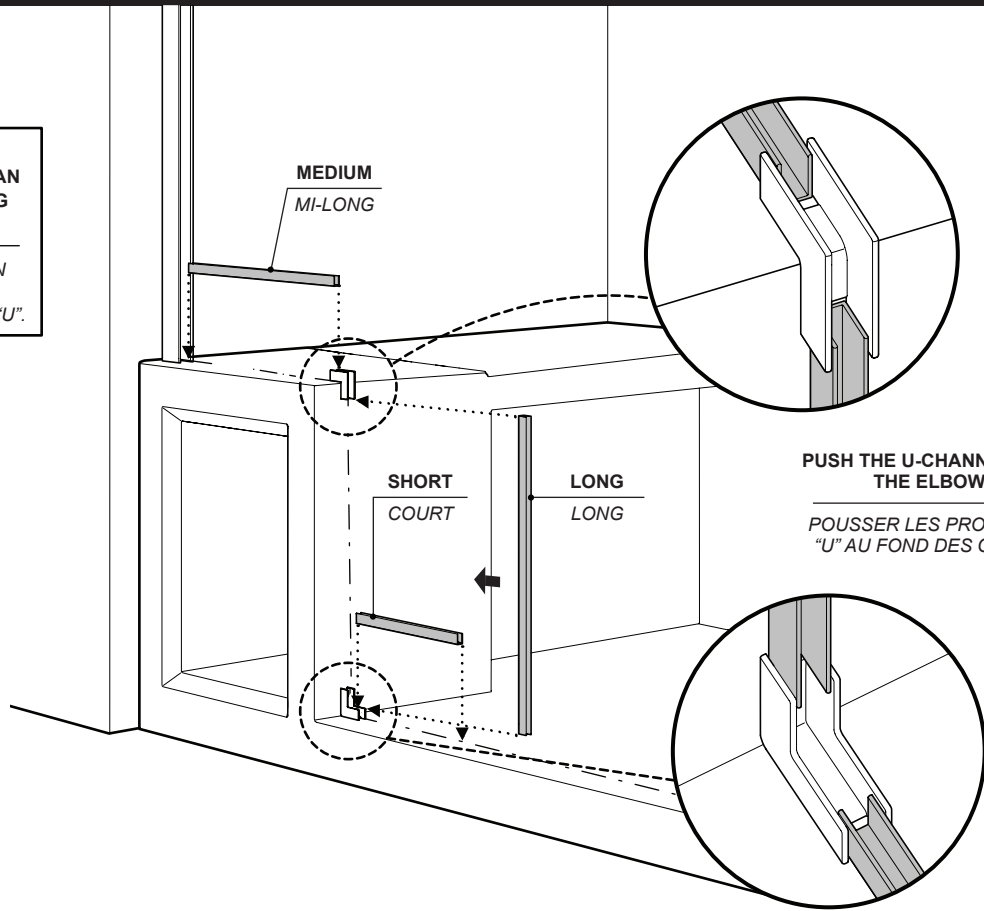
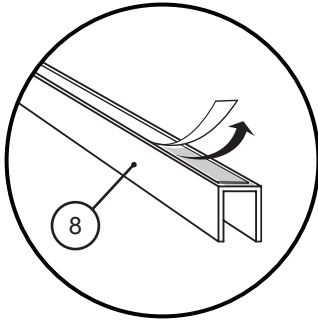
ALIGN THE CENTER OF THE ELBOWS TO THE CENTERLINE.

ALIGNER LE CENTRE DES COUDES AVEC LA LIGNE DU CENTRE.



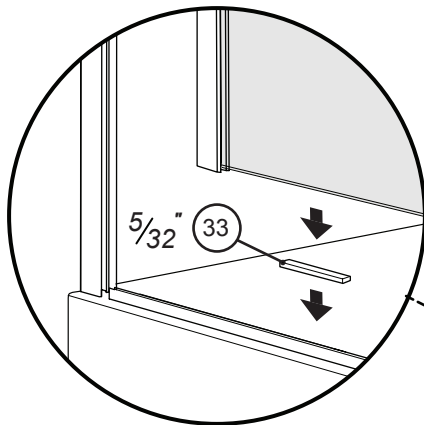
WIPE THE BASE WITH A CLEAN CLOTH BEFORE INSTALLING THE U-CHANNEL.

ESSUYER LA BASE AVEC UN CHIFFON PROPRE AVANT D'INSTALLER LE PROFILÉ EN "U".



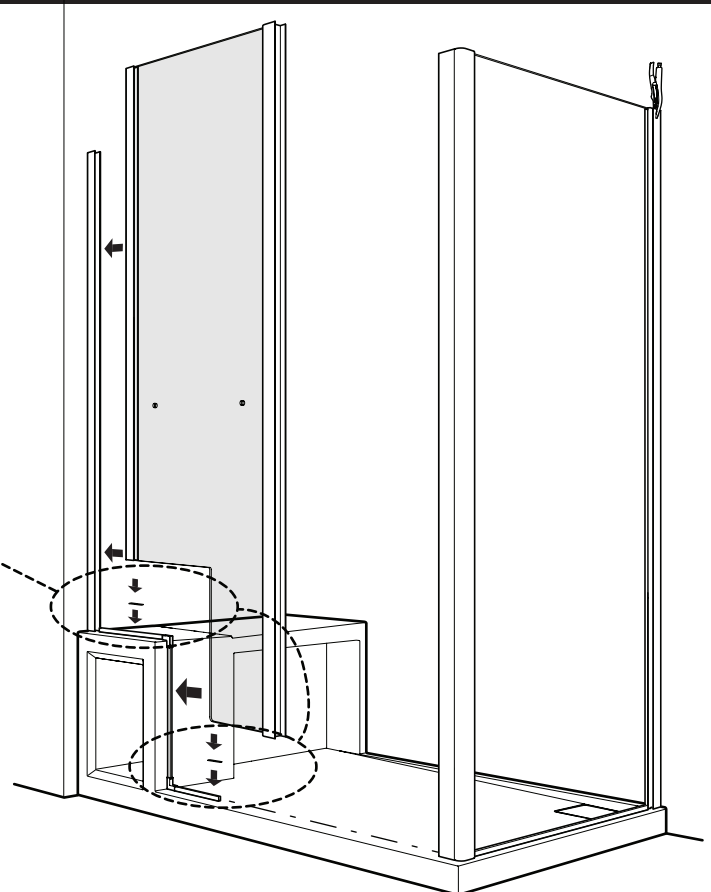
PUSH THE U-CHANNELS INTO THE ELBOWS.

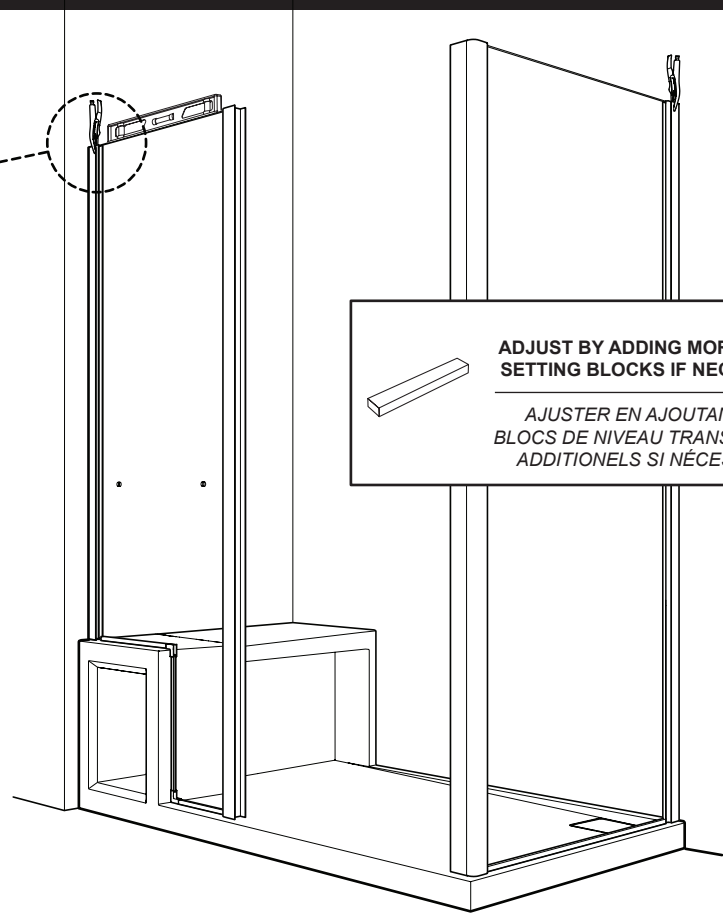
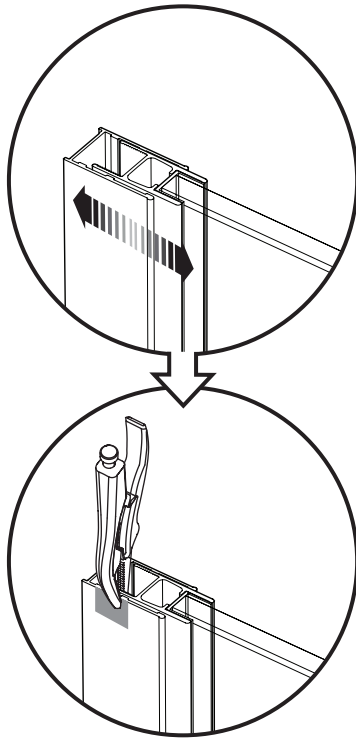
POUSSER LES PROFILÉS EN "U" AU FOND DES COUDES.



PUSH THE FIXED PANEL AGAINST THE WALL AS MUCH AS POSSIBLE.

FERMEMENT POUSSER LE PANNEAU FIXE CONTRE LE MUR.





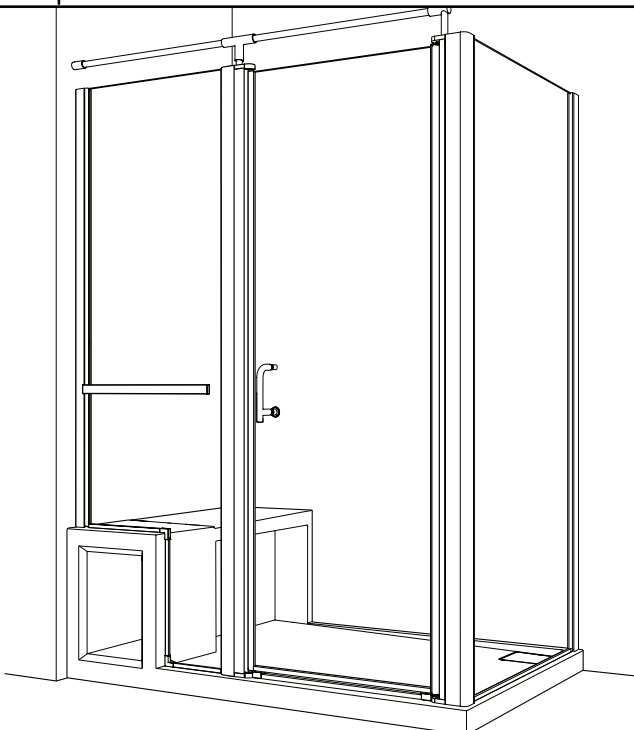
**COVER THE TEETH OF THE PLIERS
TO AVOID SCRATCHING THE METAL.**

*COUVRIR LES DENTS DE LA PINCE
POUR NE PAS RAYER LE MÉTAL.*

CHOOSE THE DOOR CONFIGURATION / CHOISIR UNE CONFIGURATION DE LA PORTE

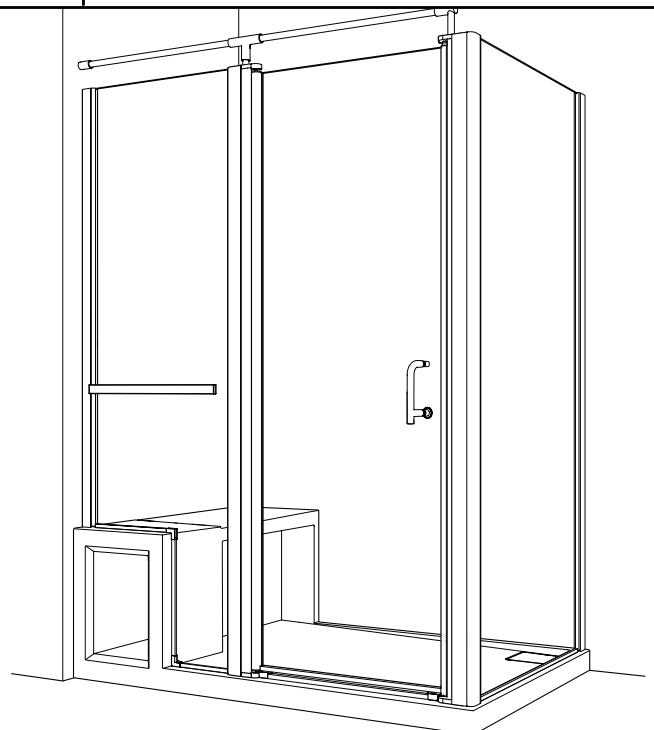
OPTION
A

The door closes on the fixed panel side
La porte se ferme sur le côté du panneau fixe



OPTION
B

The door closes on the return panel side
la porte se ferme sur le côté du panneau de retour

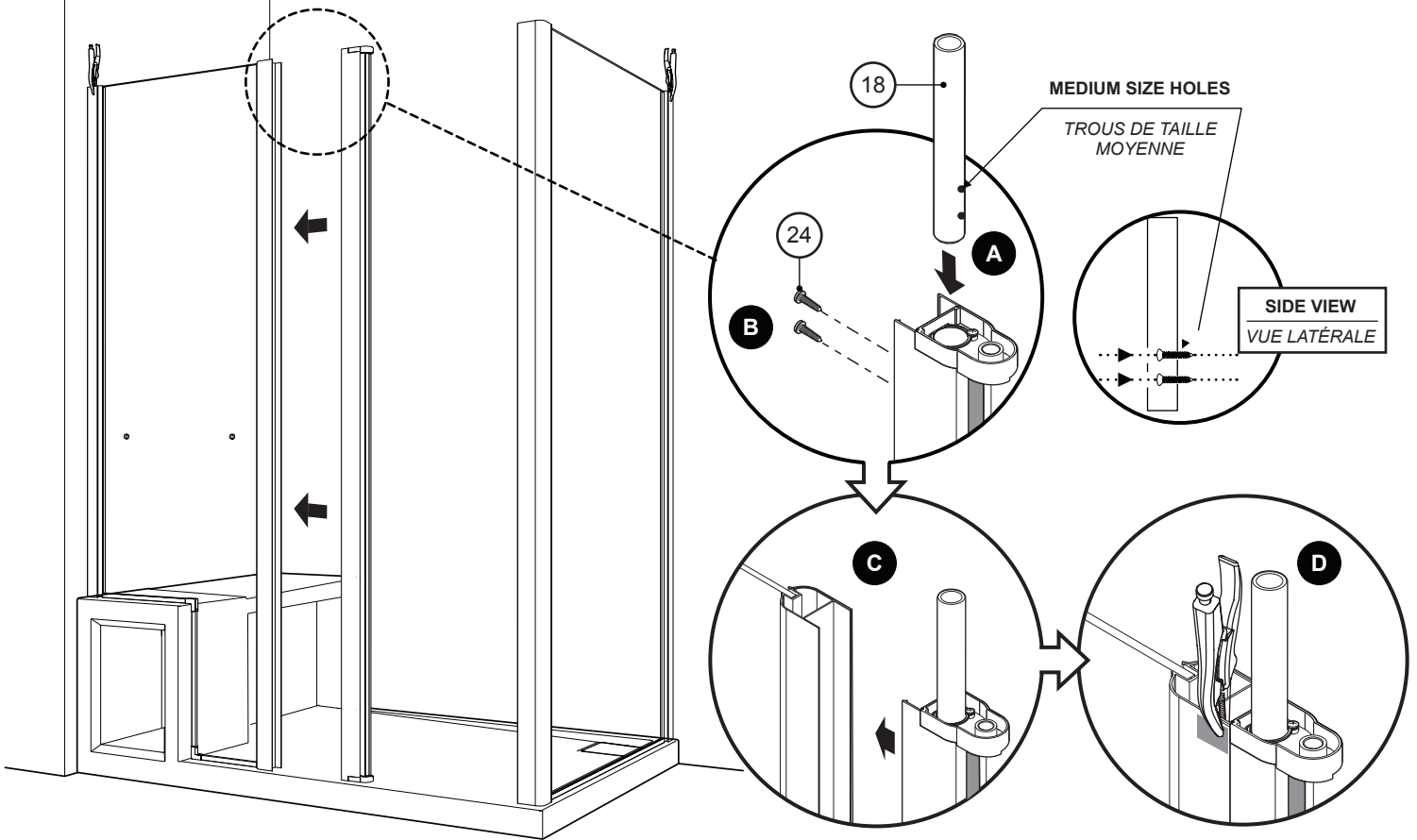


SEE STEPS 24A TO 26A THEN PROCEED TO PAGE 21
SUIVRE LES ÉTAPES 24A À 26A ET APRÈS, PASSER À LA PAGE 21

SEE STEPS 24B TO 26B THEN PROCEED TO PAGE 21
SUIVRE LES ÉTAPES 24B À 26B ET APRÈS, PASSER À LA PAGE 21

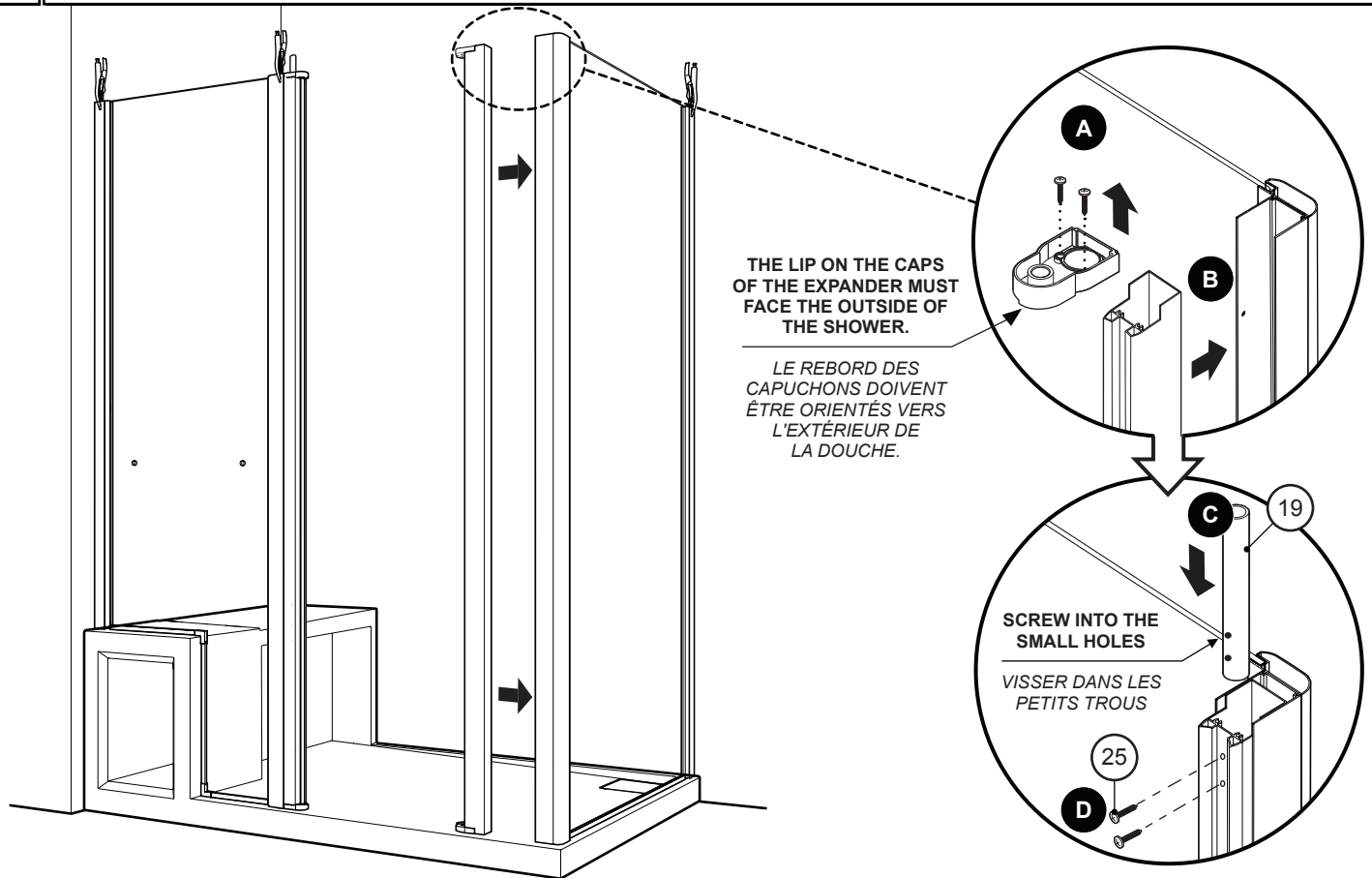
24A

INSTALL THE MAGNETIC EXPANDER / INSTALLER L'EXTENSEUR MAGNÉTIQUE



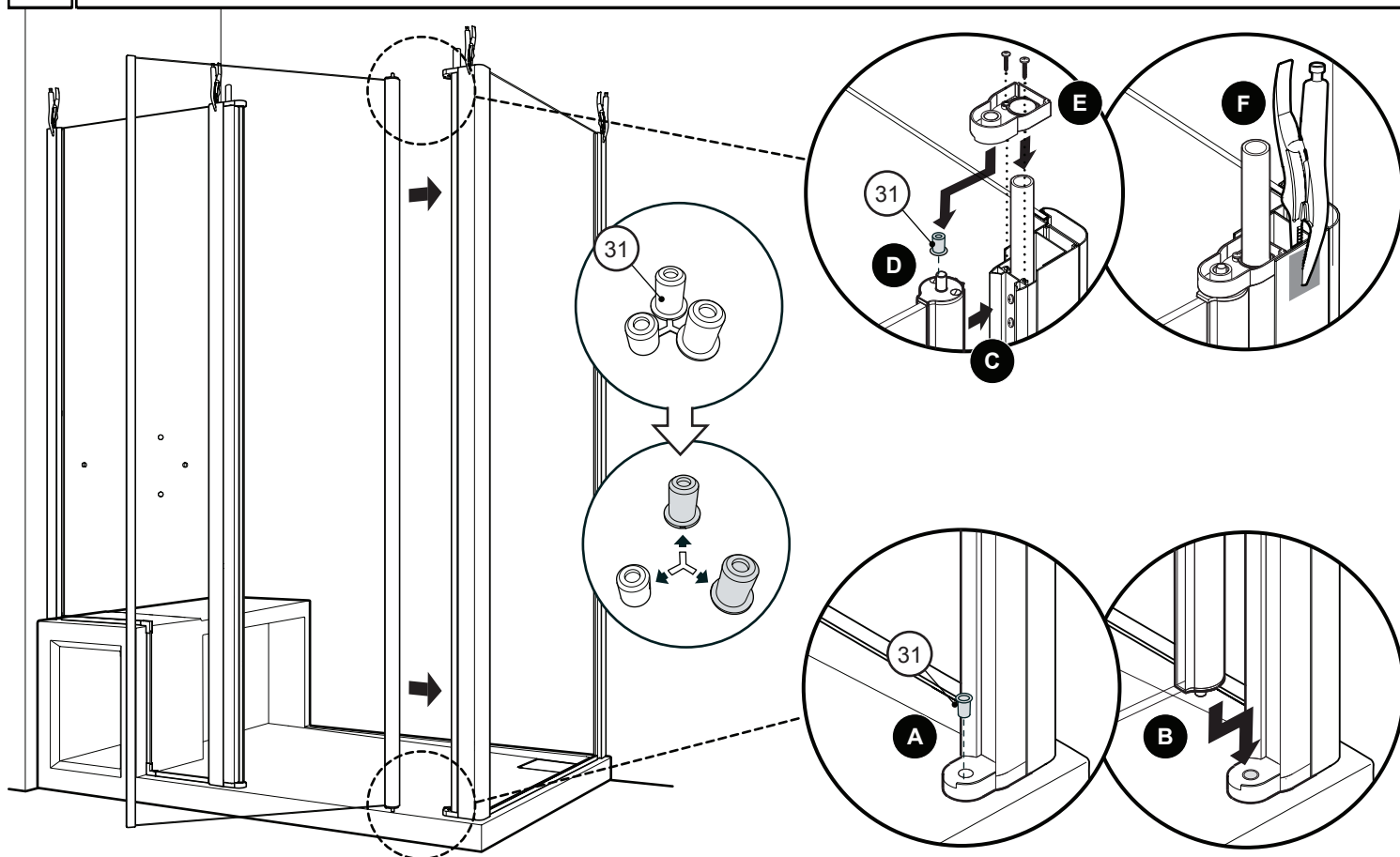
25A

INSTALL THE PIVOT EXPANDER / INSTALLER L'EXTENSEUR À PIVOT



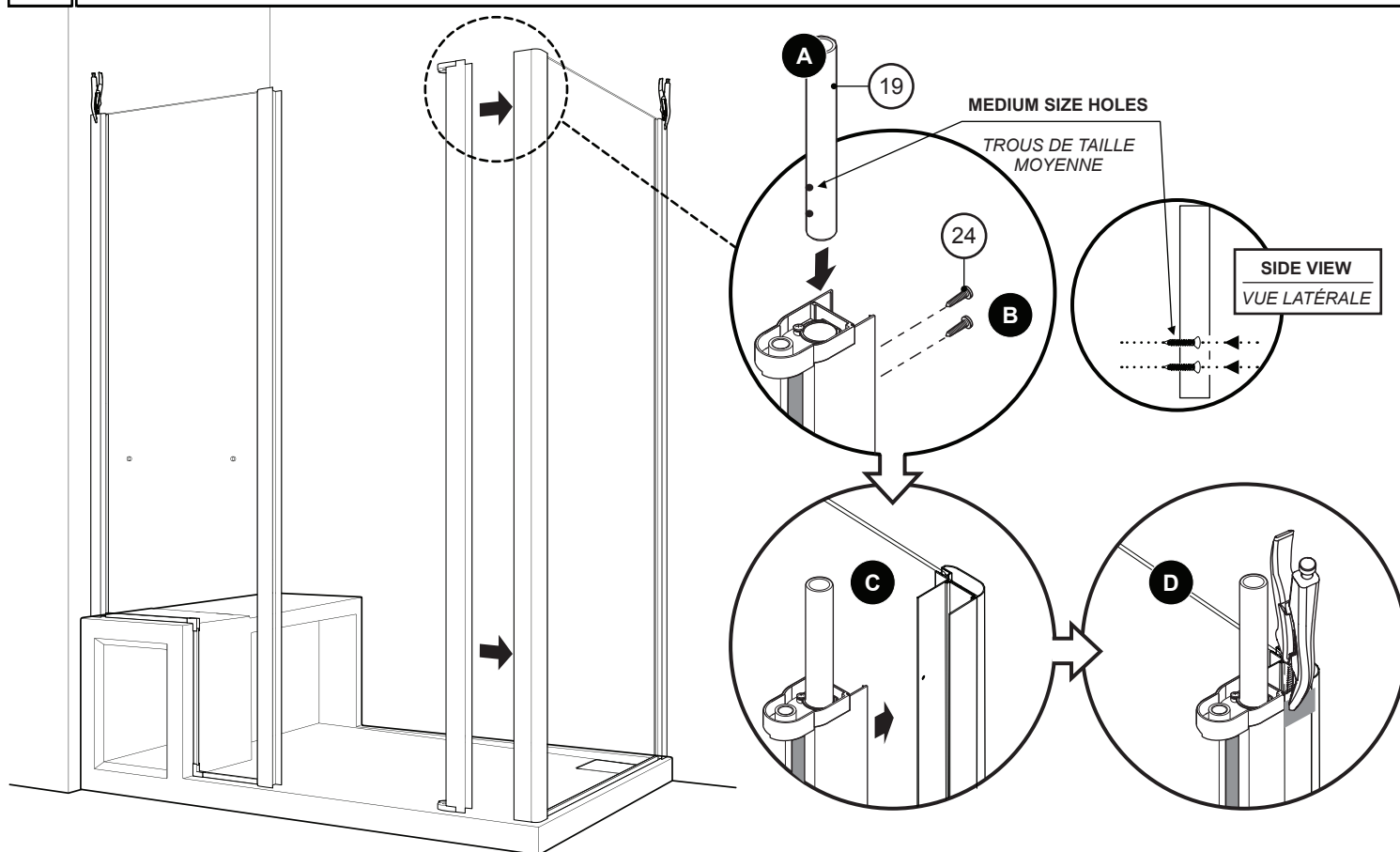
26A

INSTALL THE DOOR AS SHOWN / INSTALLER LA PORTE TELLE QU'ILLUSTRÉE



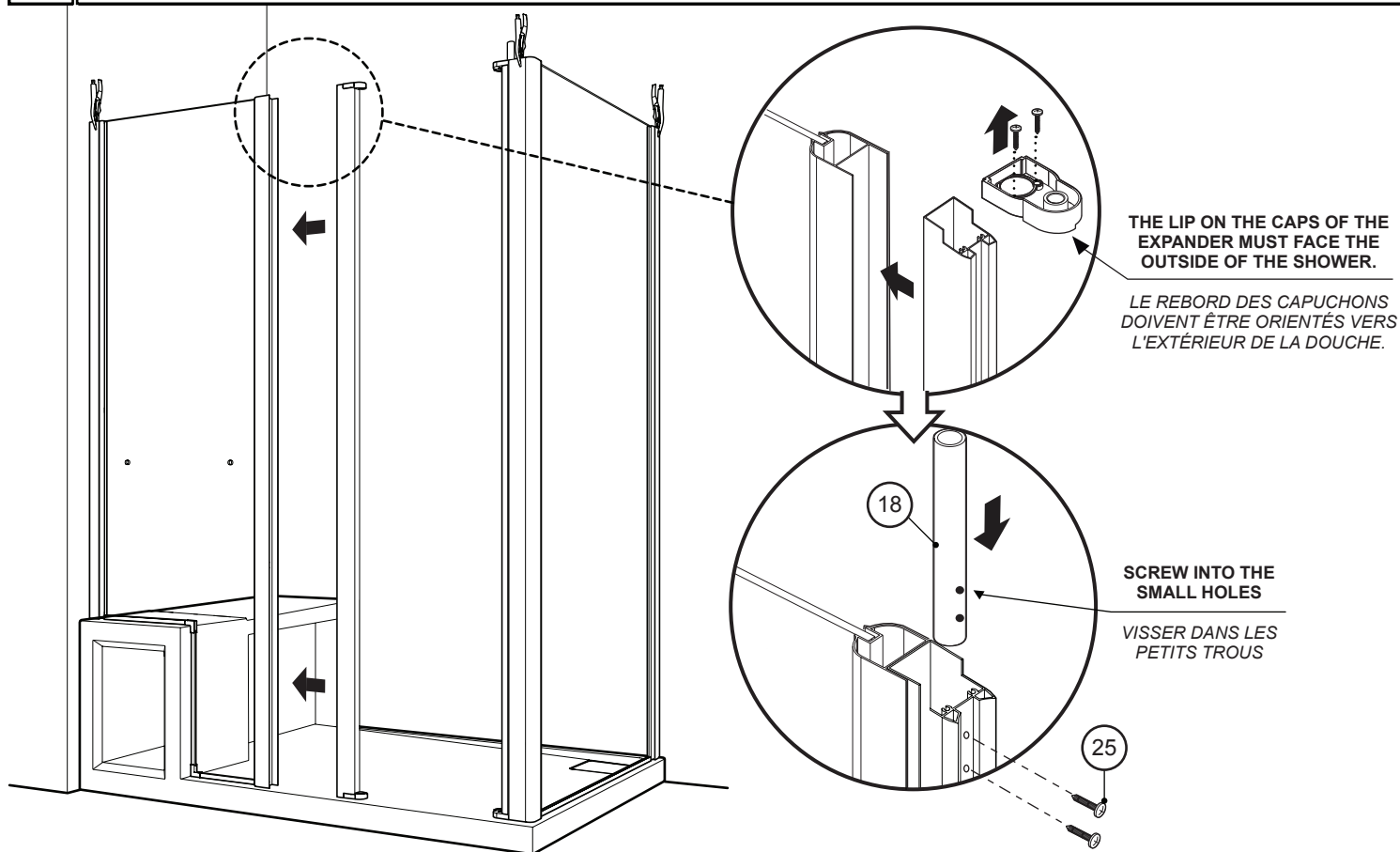
24B

INSTALL THE MAGNETIC EXPANDER / INSTALLER L'EXTENSEUR MAGNÉTIQUE



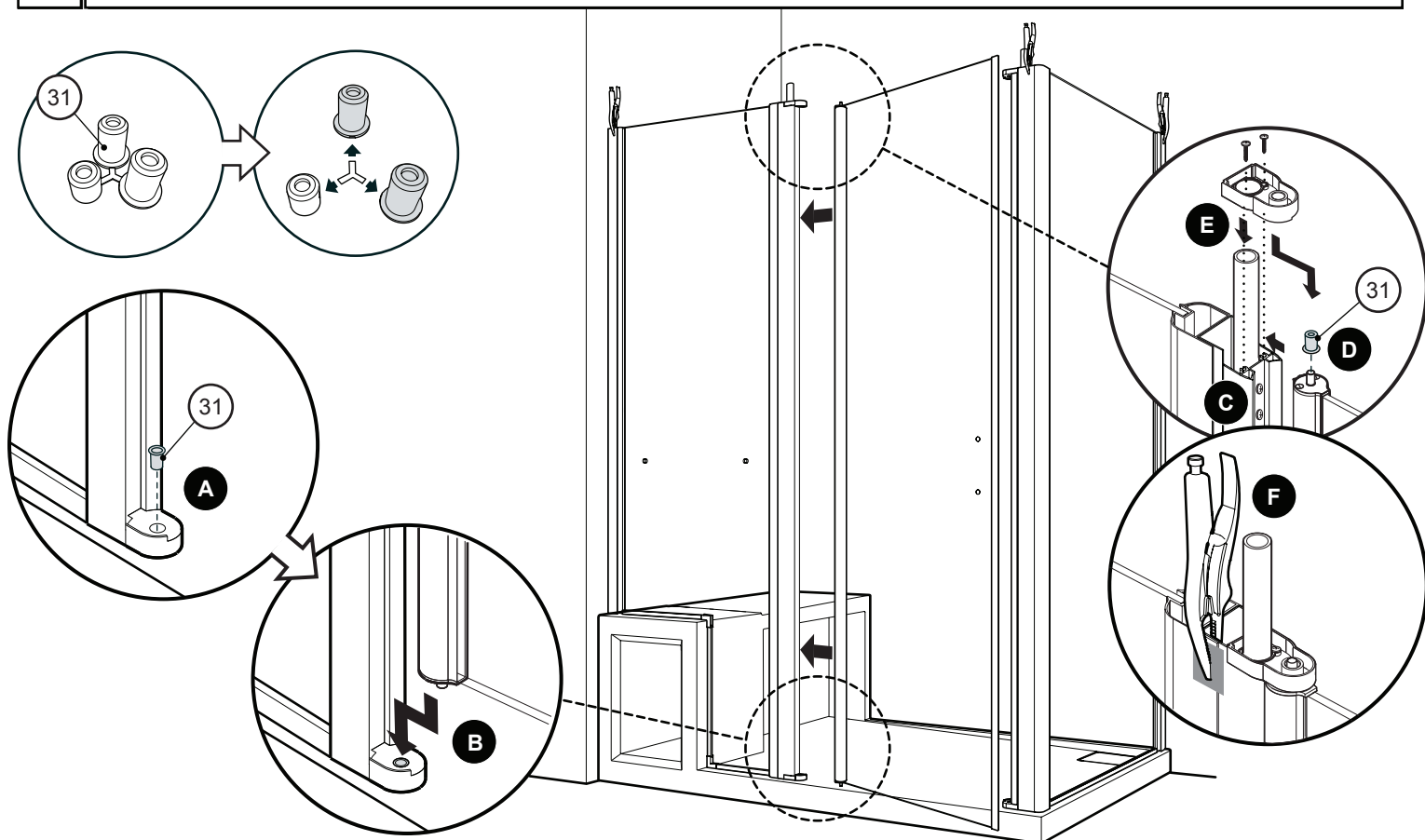
25B

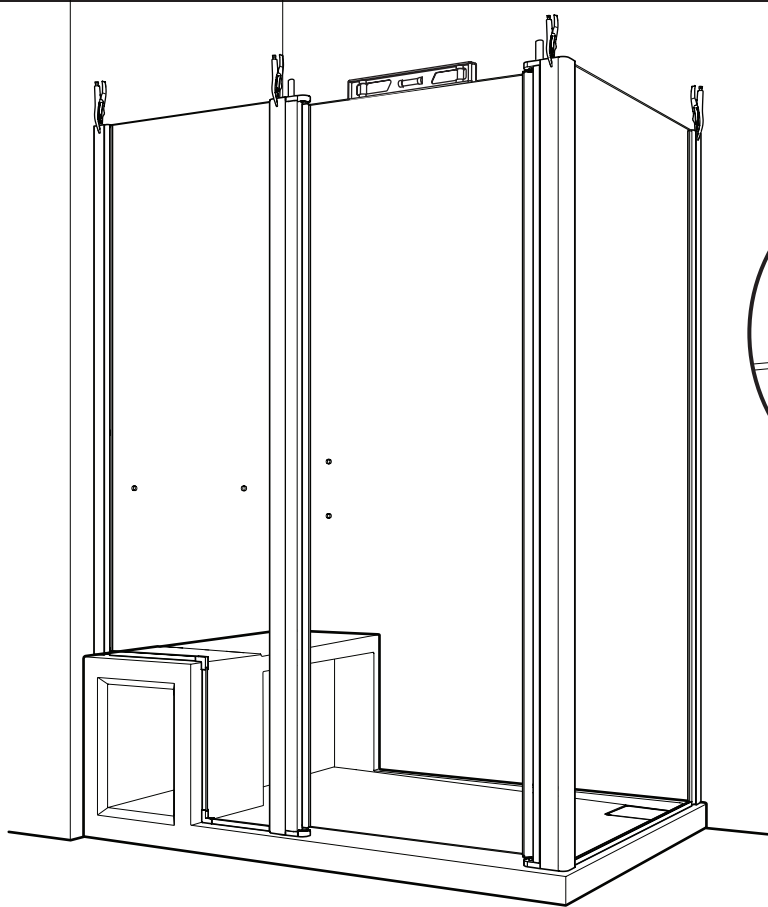
INSTALL THE PIVOT EXPANDER / INSTALLER L'EXTENSEUR À PIVOT



26B

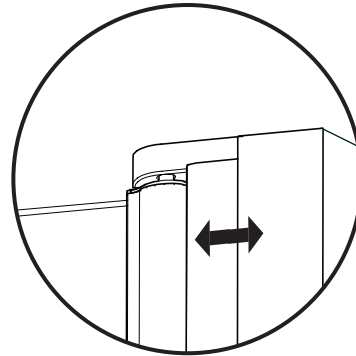
PLACE THE DOOR AS SHOWN / PLACER LA PORTE TELLE QU'ILLUSTRÉE





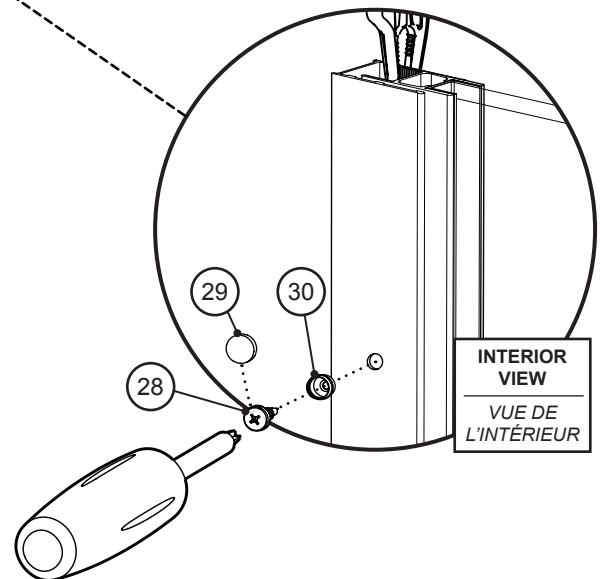
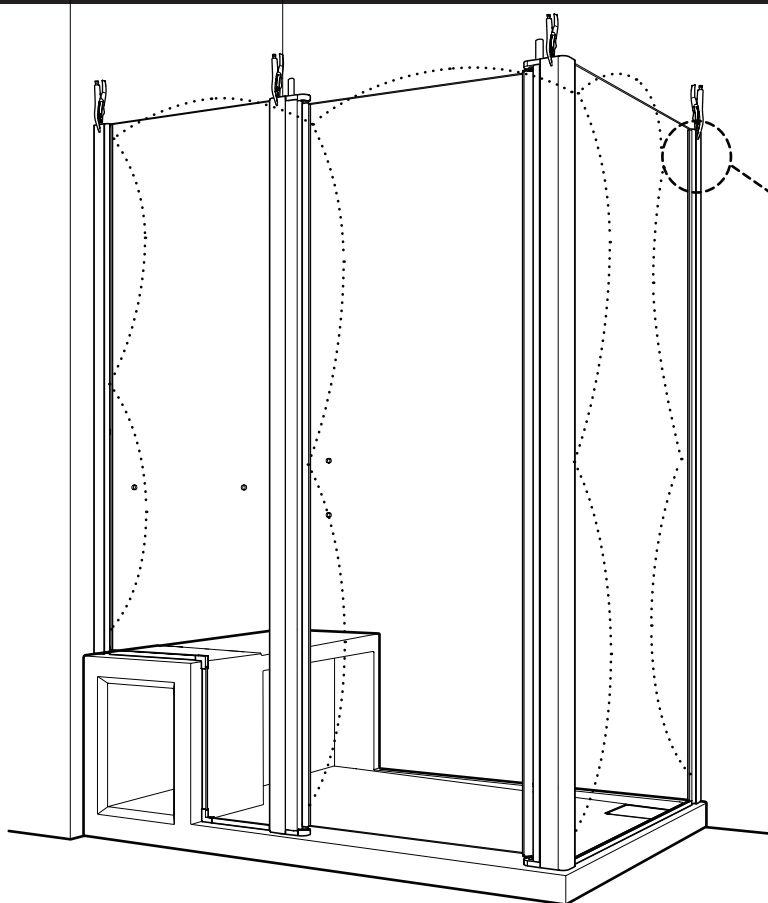
ADJUST THE EXPANDERS IF NECESSARY.

AJUSTER LES EXTENSEURS SI NÉCESSAIRE.

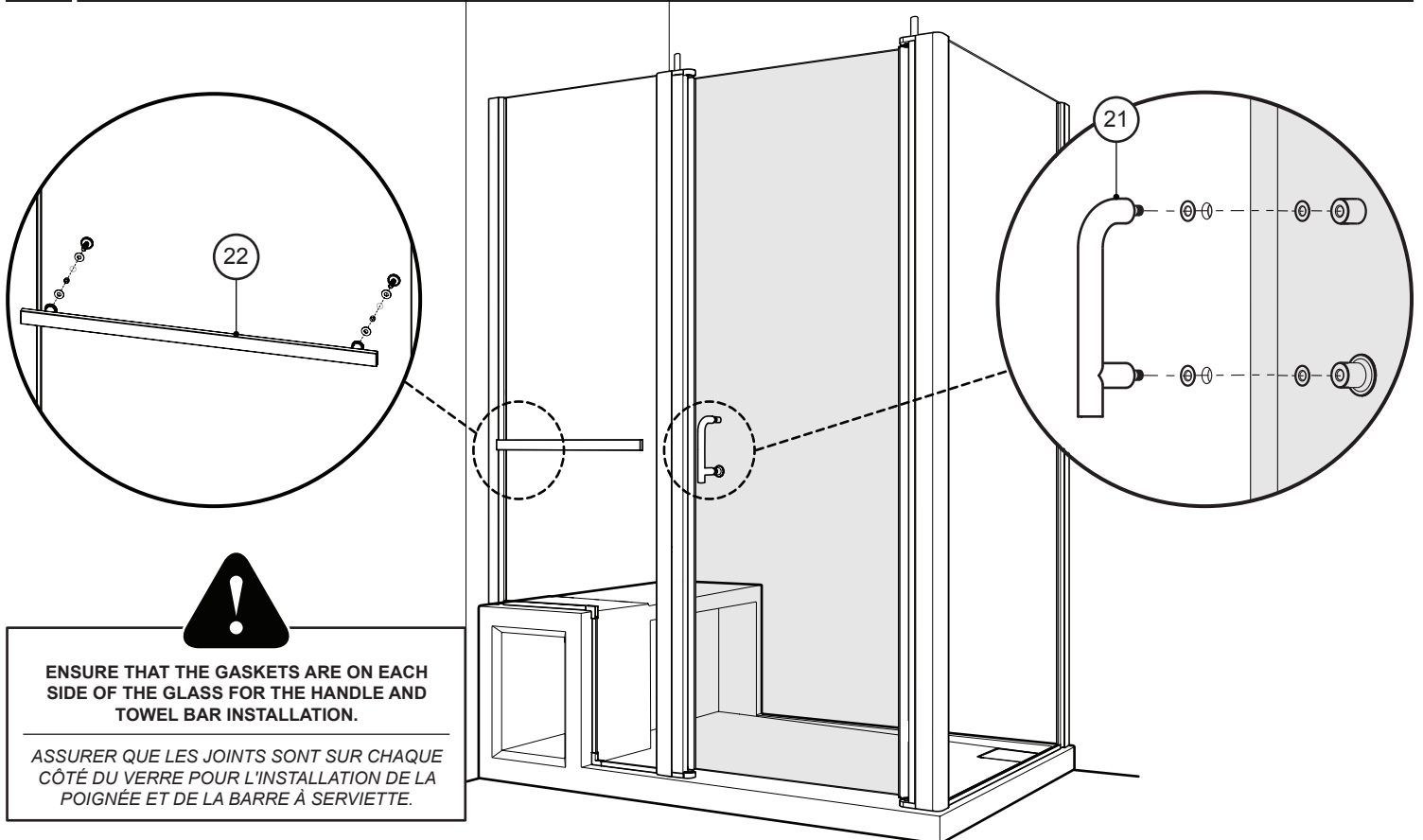
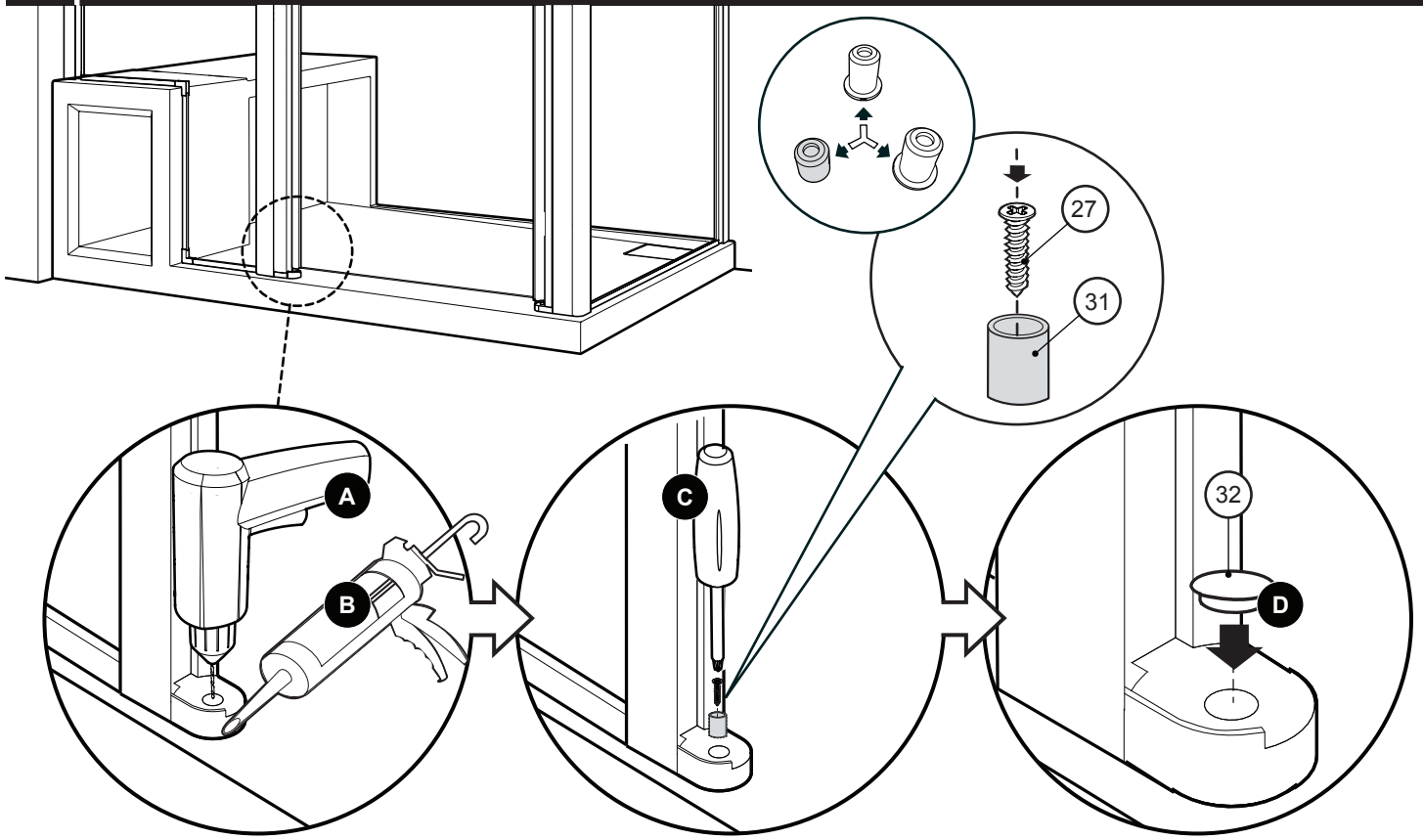


ENSURE THE MAGNETIC EXPANDERS LINE UP.

S'ASSURER QUE LES EXTENSEURS MAGNÉTIQUES SONT BIEN ALIGNÉS.



INTERIOR VIEW
VUE DE L'INTÉRIEUR



ENSURE THAT THE GASKETS ARE ON EACH SIDE OF THE GLASS FOR THE HANDLE AND TOWEL BAR INSTALLATION.

ASSURER QUE LES JOINTS SONT SUR CHAQUE CÔTÉ DU VERRE POUR L'INSTALLATION DE LA POIGNÉE ET DE LA BARRE À SERVIETTE.

