

* IMPORTANT SAFETY INSTRUCTIONS

* **WARNING** — This product must be installed by a qualified person, in accordance with local rules and regulations and according to the instructions in the enclosed installation manual. Correct installation reduces the risk of fire, electric shock, burns and injury. The product is designed for wall mount only.

1. Always disconnect power before servicing.
2. Use this appliance for its intended use only, as described in these instructions.
Only use accessories recommended by the manufacturer.
3. Do not use this appliance if it is not working properly, or if has been dropped or damaged. Return the fitting to a service center for examination and repair.
4. For assembly in a dry location only.
5. Replace spent lamp with fluorescent long twin tube lamp.
6. Avoid all contact with lamp containment barrier.
7. For Household / Domestic Use only

* GROUNDING INSTRUCTIONS

This product must be connected to a grounded metal, permanent wiring system, or an equipment - grounding conductor must be run with the circuit conductors and connected to the equipment - grounding terminal or lead on the product.

* CONSIGNES DE SECURITE IMPORTANTES

* **AVERTISSEMENT**— Cet article doit être monté par une personne qualifiée conformément aux lois et règlements du pays et d'après les instructions figurant dans le manuel de montage fourni. Un montage bien fait réduit tout risque d'incendie, d'électrocution, de brûlures et de blessures. Ce produit est uniquement conçu pour un montage mural.

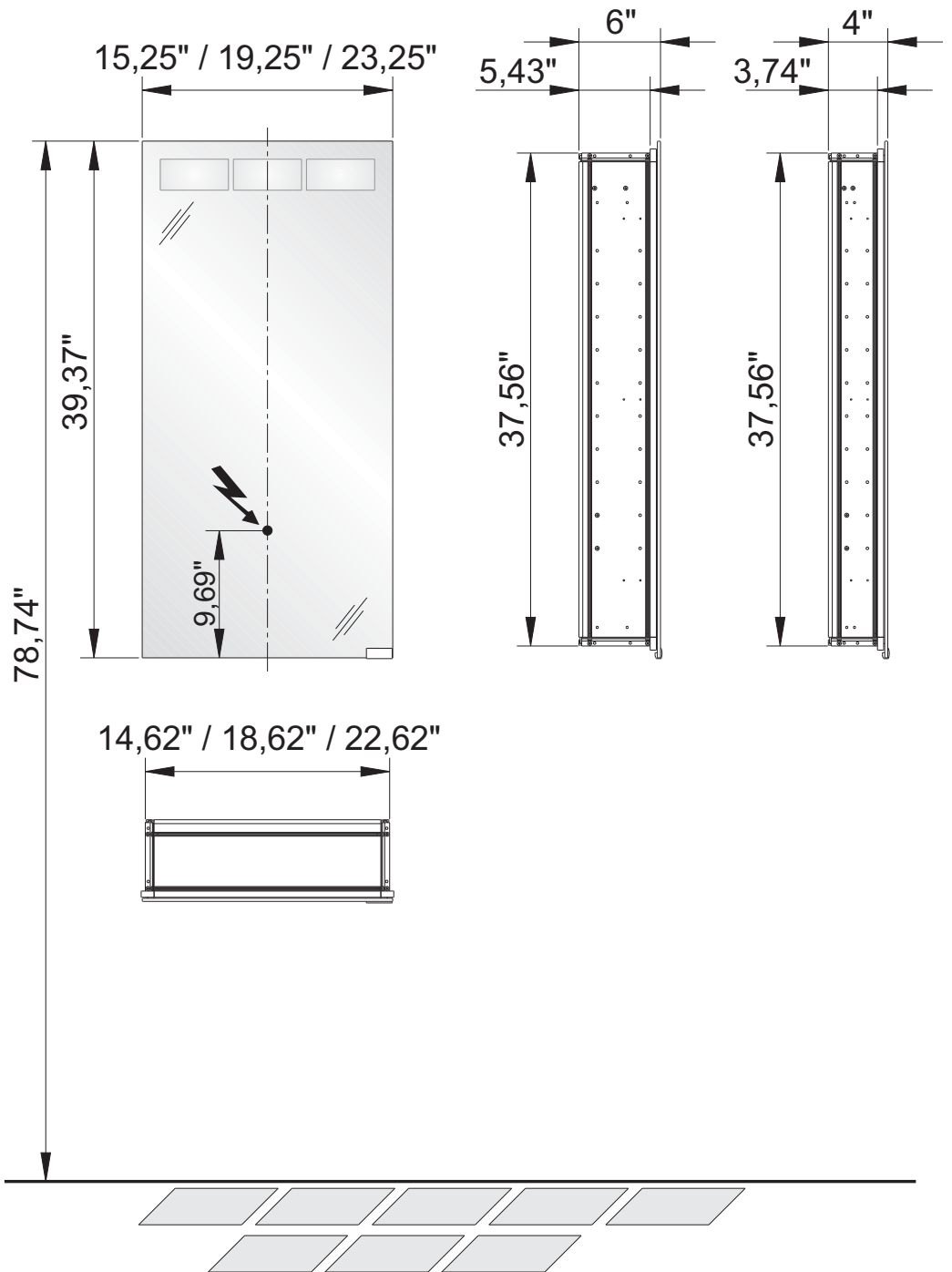
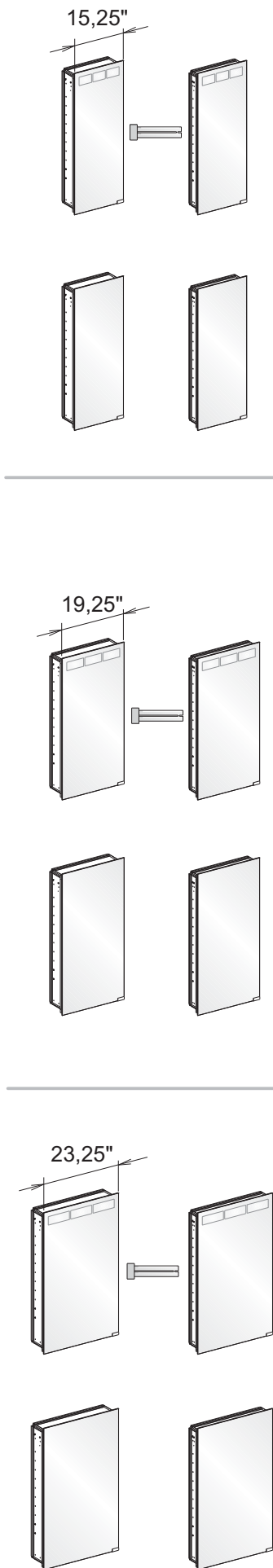
1. Toujours penser à débrancher avant de manipuler cet article.
2. Utiliser cet article uniquement dans le but pour lequel il a été conçu, comme décrit dans les instructions.
Utiliser uniquement des accessoires recommandés par le fabricant.
3. Ne pas utiliser cet article s'il ne fonctionne pas correctement, s'il est tombé ou s'il est endommagé. Renvoyer l'élément à un centre de service après-vente en vue d'un contrôle et d'une réparation.
4. A monter uniquement dans un endroit sec.
5. Remplacer les lampes hors service par des lampes à tube.
6. Eviter tout contact avec la douille de la lampe.
7. Article ménager / Usage domestique uniquement

* INSTRUCTIONS POUR LA MISE A LA TERRE

Ce produit doit être mis à la terre en bonne et due forme; il doit être mis à la terre par un câble de l'installation électrique ou par défaut, par un conducteur de mise à la terre supplémentaire. Le conducteur de mise à la terre doit être connecté à la prise de terre du produit.

Cabinet dimensions:

Dimensions de l'armoire :





Dismantling the mirror door:

1. Unlock the hinge by pressing the release.
2. Remove the mirror door with the hinges from the hinge plates.



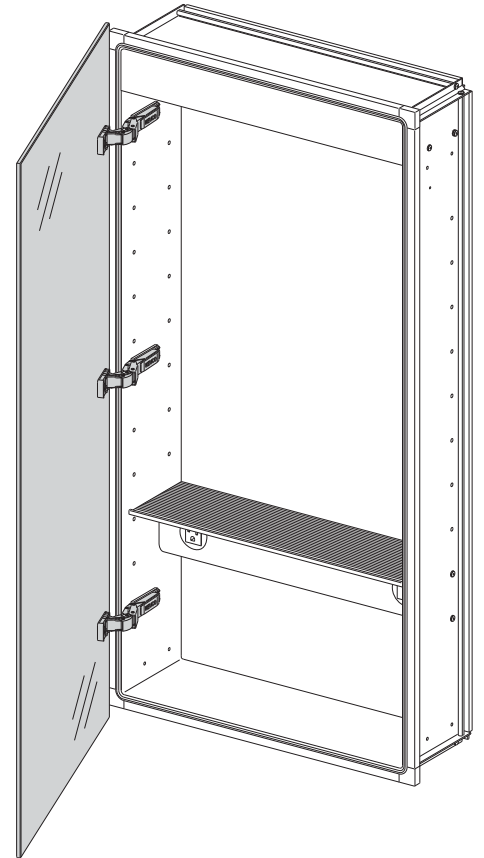
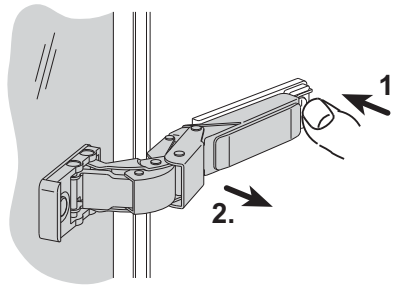
Attention: Put the mirror down securely and make sure it is not damaged.

Démontage de la porte-miroir:

1. Désenclencher les charnières en appuyant sur le système de déverrouillage.
2. Décrocher la porte-miroir avec les charnières des plaques de charnières et la retirer.



Attention: entreposer la porte-miroir à en endroit sûr et la protéger des dommages.

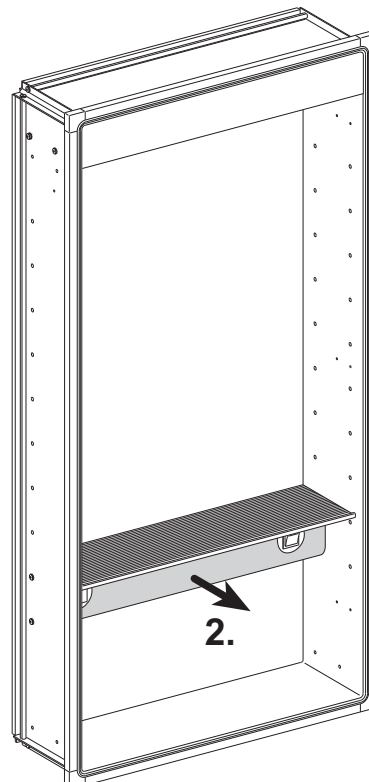
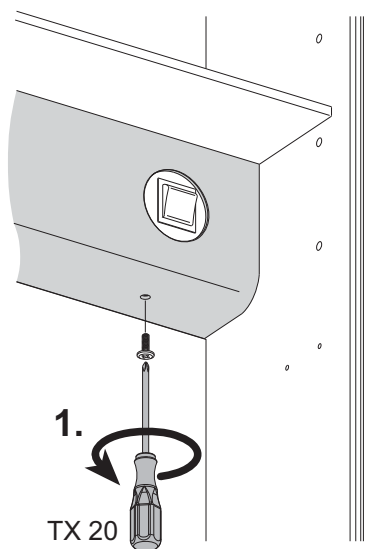


Disassembly - cover:

1. Remove the 2 cover screws.
2. Take the cover out toward the front.

Démontage du panneau aveugle:

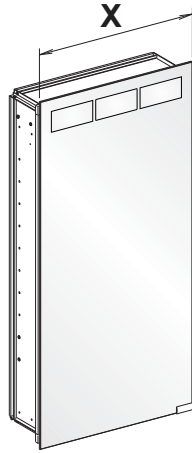
1. Dévisser les deux vis du panneau aveugle.
2. Retirer le panneau aveugle par l'avant.





Buil-in installation of individual cabinet:

Montage encastré pour armoire individuelle:



X	Y
15,25"	14,77"
19,25"	18,77"
23,25"	22,77"

Recess dimensions for installing an individual mirror cabinet:

Prepare the cabinet recess according to the measured recess dimensions.

Dimensions de niche pour le montage encastré d'une armoire à miroir individuelle:

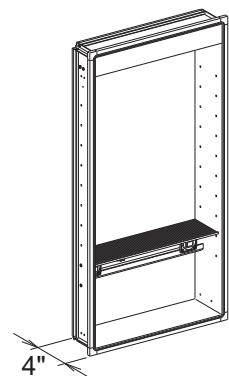
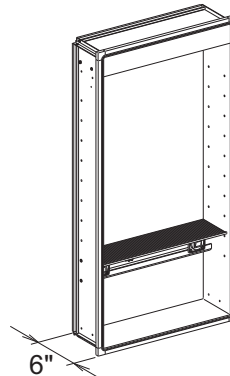
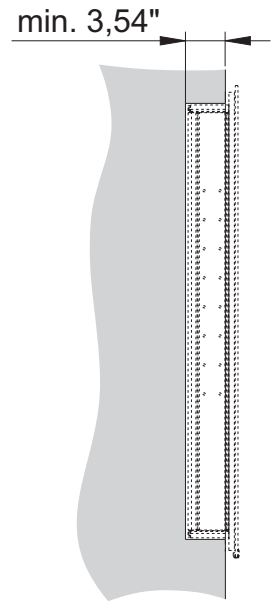
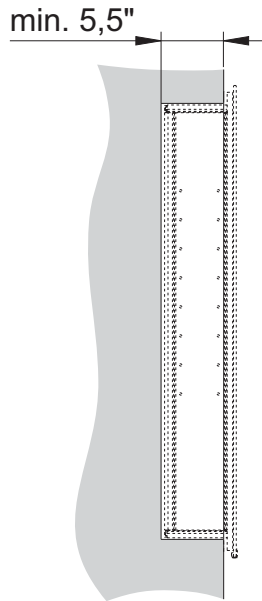
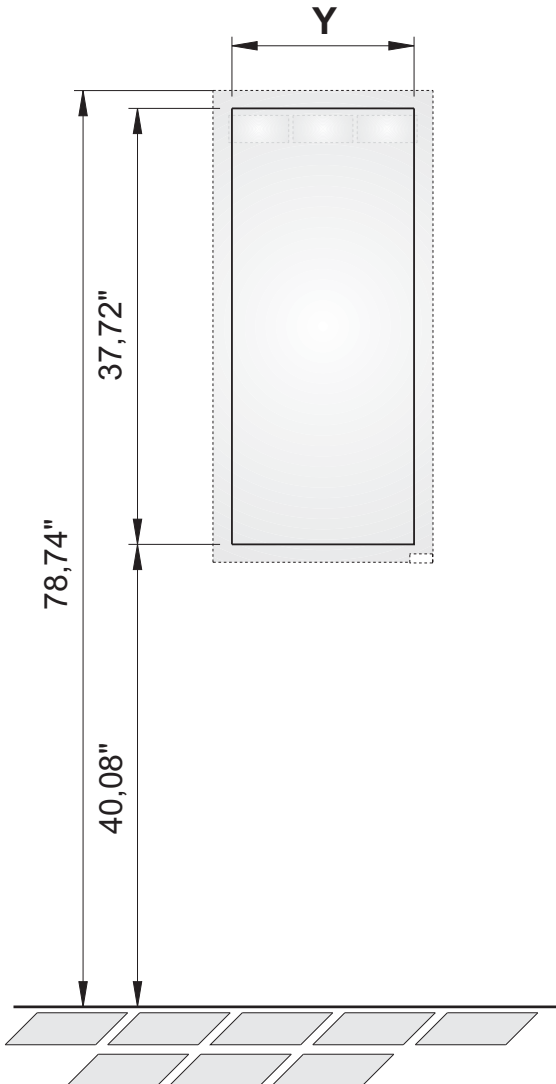
Réaliser la niche pour l'armoire selon les dimensions déterminées.

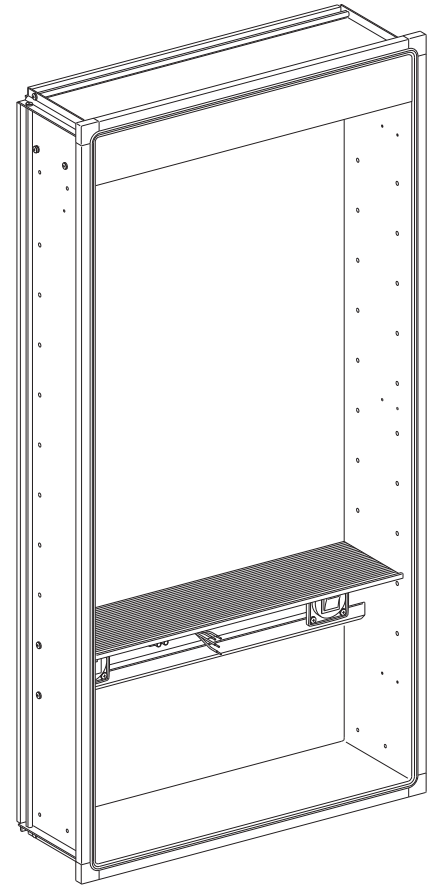
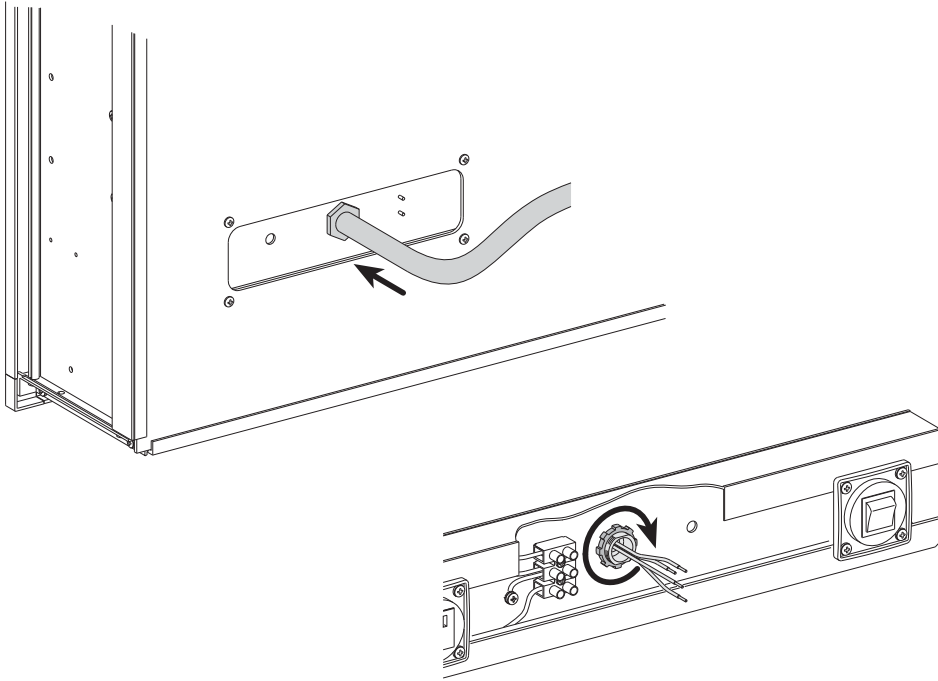


Attention! Observe the recess dimensions precisely in order guarantee that the recess is covered by the mirror cabinet.



Attention! Respecter avec précision les dimensions de la niche afin de garantir que l'armoire à miroir recouvre celle-ci exactement.





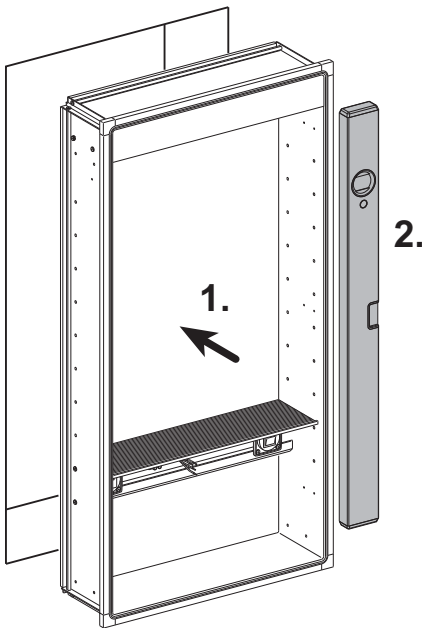
Power supply:

Install 1/2" conduit connector and conduit in to cover. (Not included with cabinet)
House installation wires must be in conduit. Connect wires to terminal block as shown in wiring diagram. Terminal screw torque 7in-lbs (0.8Nm) max.

Electrification:

Monter un raccord de gaine et la gaine 1/2" dans le cache (non livré avec l'armoire).
Tous les câbles sont à mettre sous gaine. Faire les connexions comme indiqué sur le schéma électrique.

Couple de rotation maximum des vis de fixation 7 in-lbs (0,8 Nm).

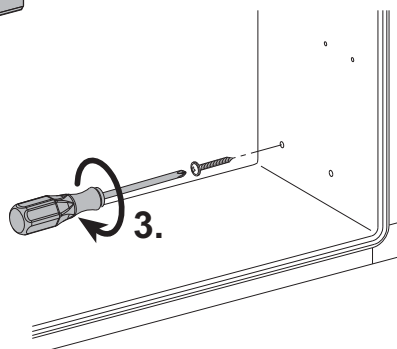


Installing the mirror cabinet:

1. Push the mirror cabinet into the wall recess.
2. Align the mirror cabinet. Make sure the wall recess is covered evenly.
3. Fasten the mirror cabinet with 8 screws from the inside.

Encastrement de l'armoire à miroir:

1. Glisser l'armoire à miroir dans la niche réalisée dans le mur.
2. Aligner l'armoire à miroir. Veiller à un recouvrement régulier de la niche.
3. Fixer l'armoire à miroir de l'intérieur à l'aide de 8 vis.



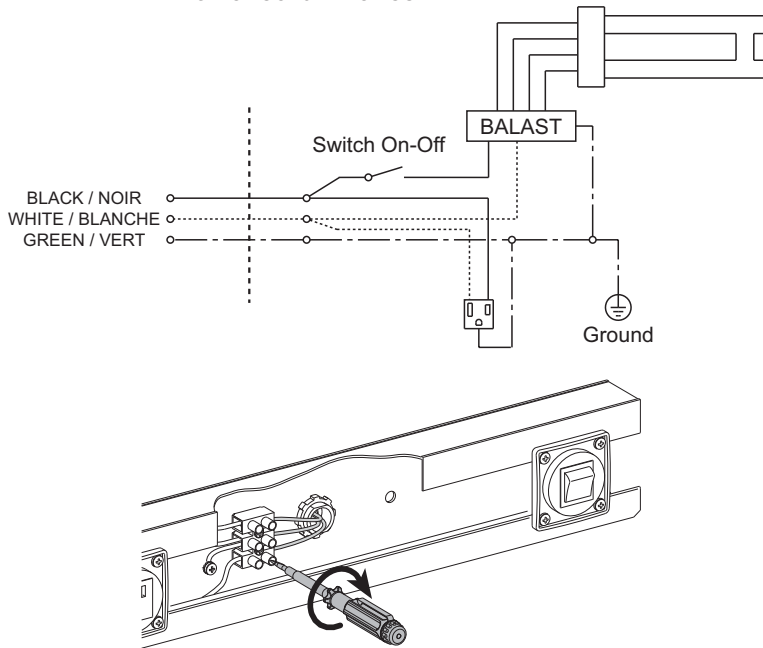


Wiring diagram:

Wiring diagram for mirror cabinet with lamp.

Schéma électrique:

Schéma électrique pour armoires à miroir avec luminaires.

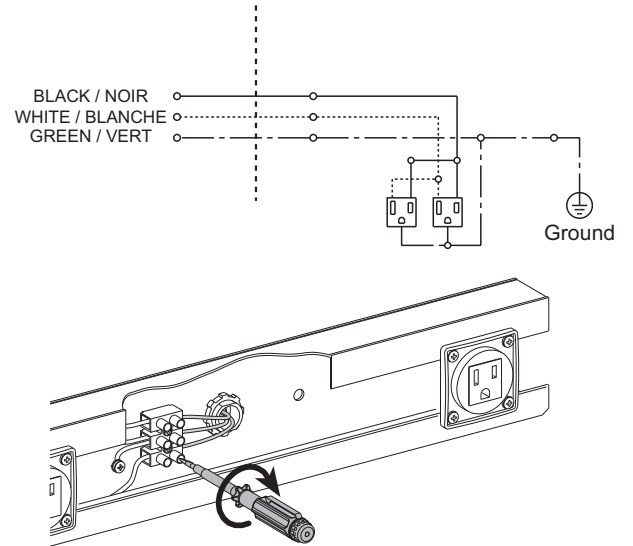


Wiring diagram:

Wiring diagram for mirror cabinet without lamp.

Schéma électrique:

Schéma électrique pour armoires à miroir sans luminaires.

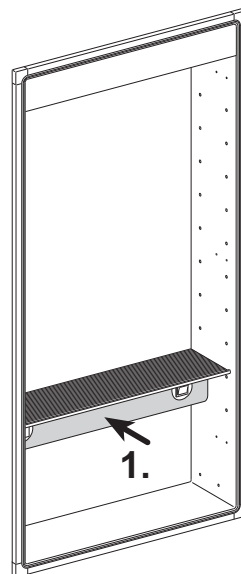


WARNING!

The cabinet must be wired to a 15 Amp GFI circuit breaker (Ground fault interrupter)

AVERTISSEMENT!

L'armoire doit être reliée à un interrupteur de circuit de 15 Amp GFI (commutateur de sécurité)

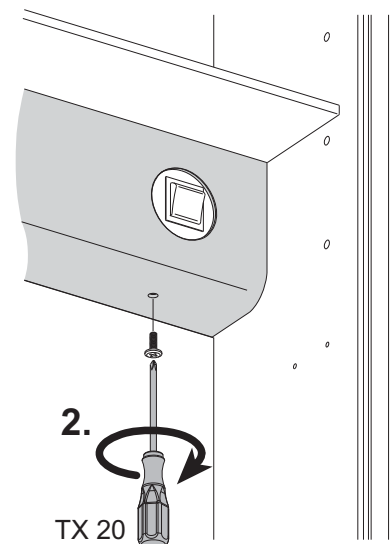


Installation - cover:

1. Insert the cover in the mirror cabinet.
2. Fasten the cover with the 2 cover screws.

Montage du panneau aveugle:

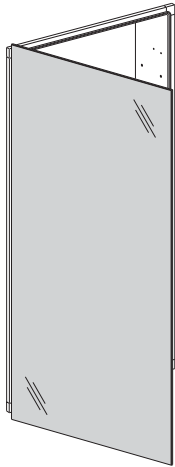
1. Mettre le panneau aveugle en place dans l'armoire.
2. Fixer le panneau aveugle à l'aide des 2 vis pour panneau aveugle.



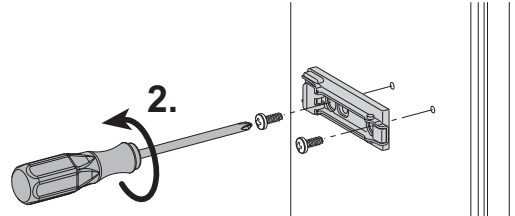
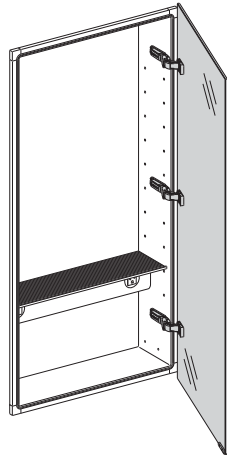


On-wall installation of mirror cabinet without lamp:

Prémontage de l'armoire à miroir sans luminaires:



1.



2.

Installation - hinge plates:

1. Determine whether the door is to open to the left or to the right.
2. Fasten each of the 3 hinge plates with 2 screws.

Montage des plaques de charnières:

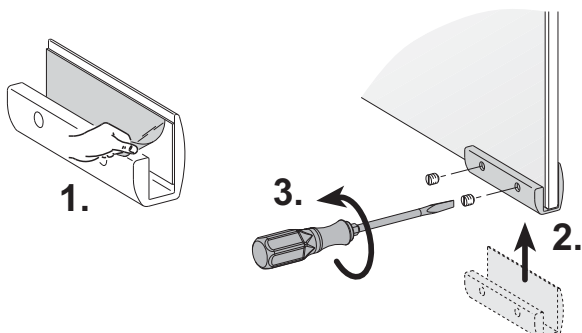
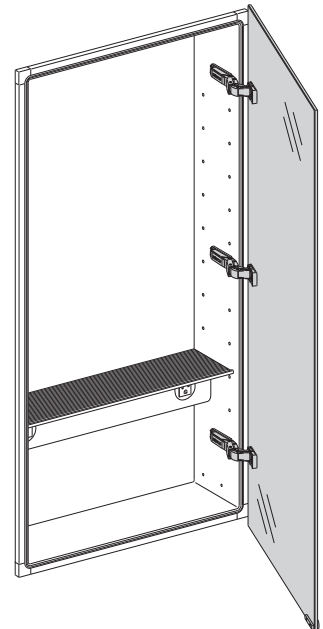
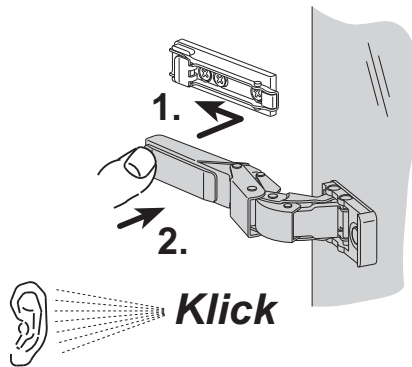
1. Définir si la porte d'armoire doit s'ouvrir vers la gauche ou la droite.
2. Fixer les 3 plaques de charnières avec respectivement 2 vis.

Installation - mirror door:

1. Please the mirror door with the hinges onto the hinge plates.
2. Press the hinge until it locks into place.

Montage de la porte-miroir:

1. Placer la porte-miroir avec les charnières sur les plaques de charnières.
2. Enclencher les charnières en appuyant.



Installation - handle:

1. Remove the film from the adhesive tape.
2. Press the handle onto the mirror door.
3. Secure the handle with 2 set screws.

Montage de la poignée:

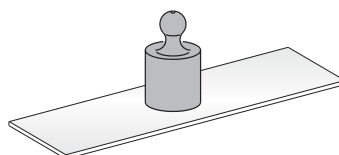
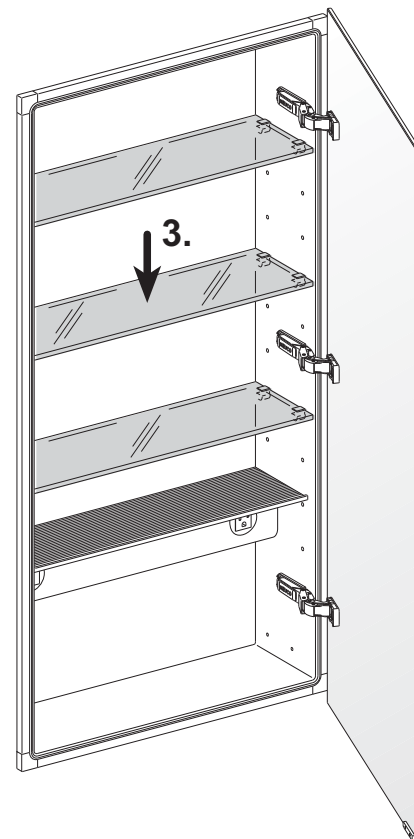
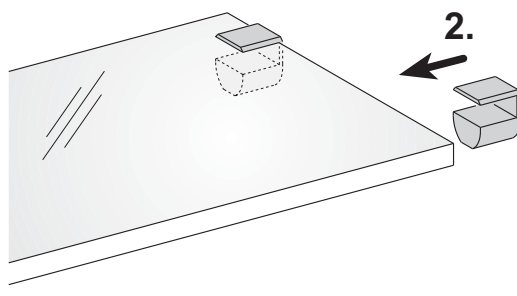
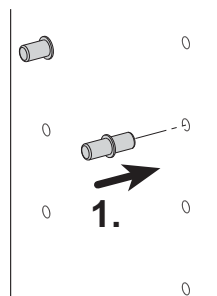
1. Retirer le film du ruban adhésif.
2. Placer la poignée sur la porte-miroir et appuyer.
3. Fixer la poignée à l'aide de 2 tiges filetées.

Installation - glass shelves:

1. Insert the support pins in the mirror cabinet.
2. Slide the supports onto the glass shelves.
3. Insert the glass shelves into the mirror cabinet and let them lock onto to the support pins.

Montage des tablettes en verre:

1. Mettre en place les chevilles de support de tablettes dans l'armoire à miroir.
2. Glisser les supports de tablettes sur les tablettes en verre.
3. Glisser les tablettes en verre dans l'armoire à miroir et les enclencher sur les chevilles de supports de tablettes.



Do not overload shelves with heavy items !
Shelf load 3,3 lbs (1,5kg) max. per shelf.

Ne pas mettre d'objets lourds sur les étagères !
Charge recommandée 3,3 lbs (1,5kg) max. par étagère.



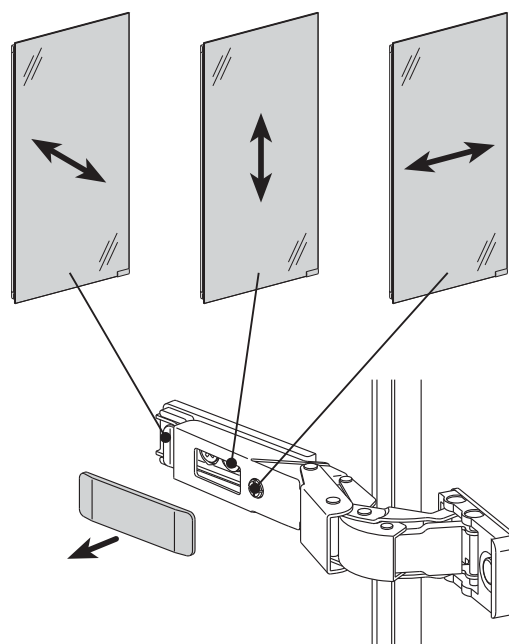
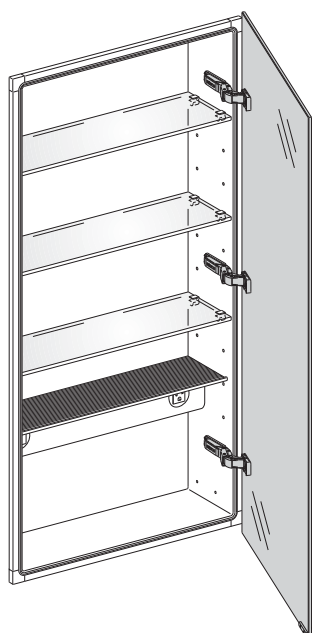
Aligning the mirror doors:

Do not remove any of the door adjustment screws!



Orientez les portes de l'armoire de toilette:

Ne retirez en aucun cas les vis d'ajustage de la porte!





INSTRUCTIONS PERTAINING TO FIRE HAZARD; OR RISK OF INJURY IMPORTANT LUMINAIRE INSTRUCTIONS

The lamp is **HOT** when switched on!

WARNING - In order to reduce the risk of **FIRE** or **INJURY**:

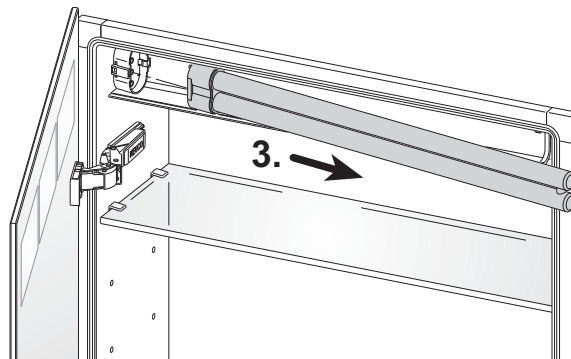
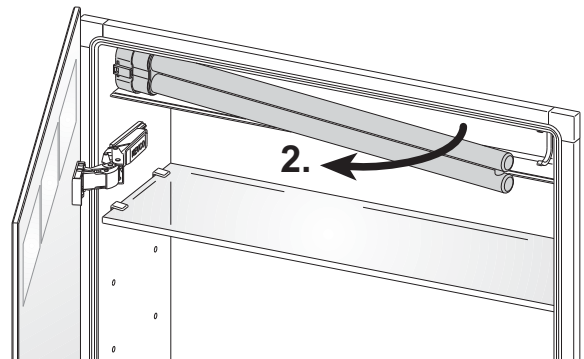
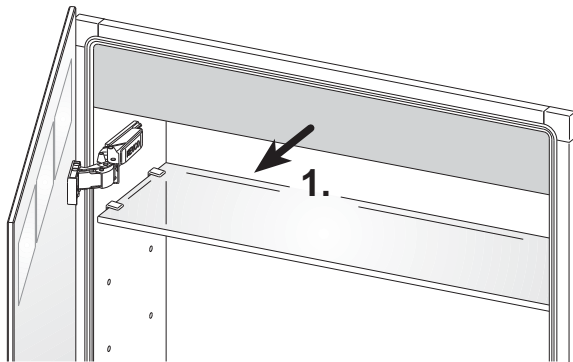
Turn off power and allow the appliance to cool down before replacing lamp.
Do not touch hot lamp or lamp containment barrier.
Keep inflammable materials away from lamp.
Do not touch lamp at any time. Use a soft cloth.
Do not operate the luminaire with a missing or damaged lamp containment barrier.

INSTRUCTIONS CONCERNANT LE RISQUE D'INCENDIE OU LE RISQUE DE BLESSURES INSTRUCTIONS IMPORTANTES CONCERNANT L'ECLAIRAGE

La lampe devient **TRES CHAUDE** lorsqu'elle est allumée!

AVERTISSEMENT - Afin de réduire tout risque **D'INCENDIE** ou **DE BLESSURES**:

Débrancher et laisser refroidir l'appareil avant de remplacer la lampe.
Ne pas toucher la lampe chaude ou la douille.
Tenir tout matériau inflammable éloigné de la lampe.
Ne pas toucher la lampe sans prendre de précaution. Utiliser un tissu doux.
Ne pas faire fonctionner l'éclairage si un des éléments électriques est défectueux ou s'il manque.

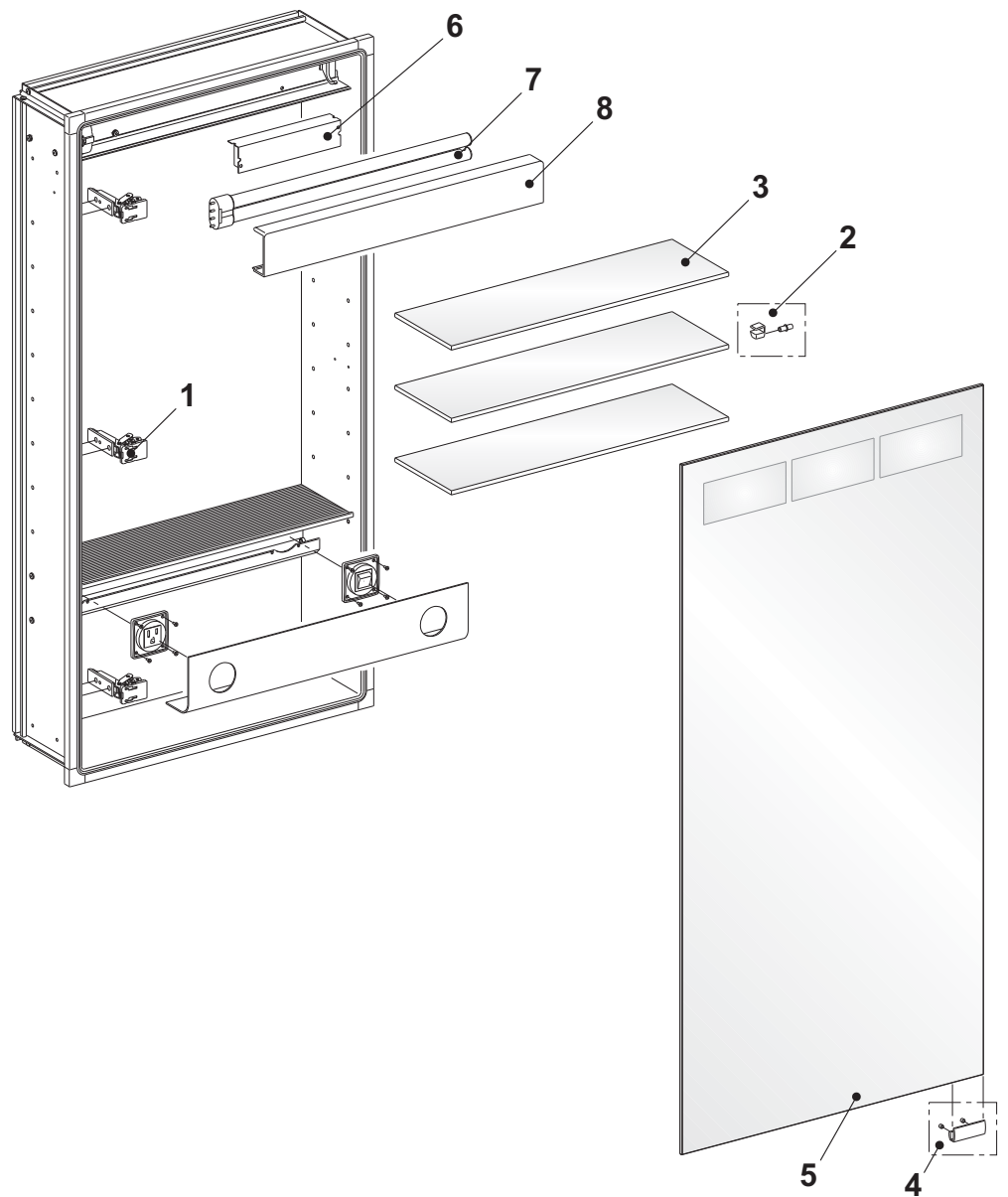


Replacing the fluorescent bulb:

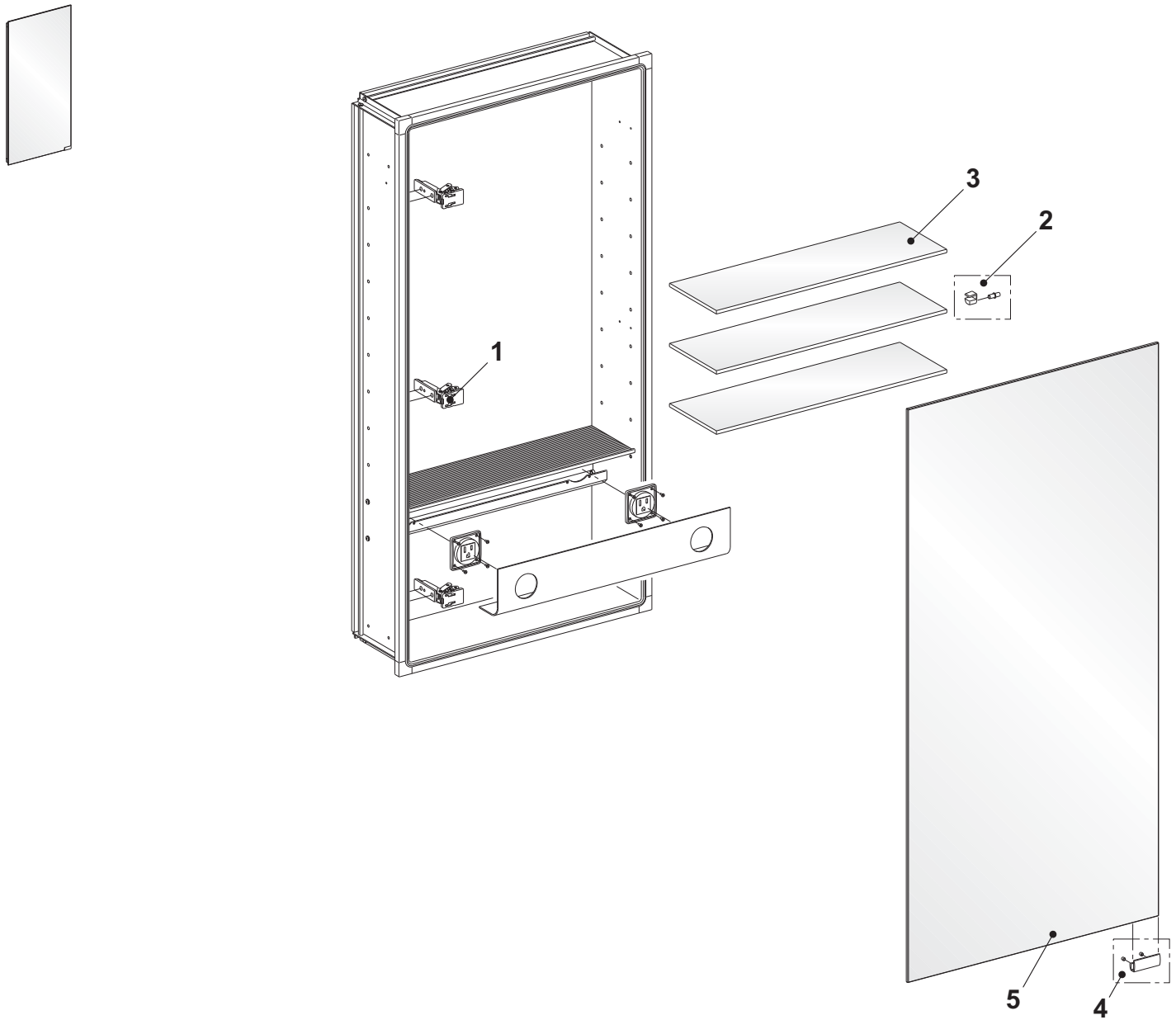
1. Remove the lamp cover from the mirror cabinet.
2. Gently turn the fluorescent bulb in the socket.
3. Remove the fluorescent bulb from the socket.
4. The assembly takes place in the reverse order.

Remplacement du tube fluorescent:

1. Retirer le cache de lampe de l'armoire à miroir.
2. Tourner légèrement le tube fluorescent dans son support.
3. Retirer le tube fluorescent de son support.
4. Le montage s'effectue dans le sens inverse.



No. N°	Qty Qté	Name Désignation	Dimensions Dimensions	Order no. N° de commande
1	3	Hinge / Charnière		309547
2	1	Support set for 3 glass shelves / Support pour 3 étagères en verre		308776
3	3	Glass shelf / Etagère en verre	344,5 x 135 x 6 mm	309527
3	3	Glass shelf / Etagère en verre	446 x 135 x 6 mm	309528
3	3	Glass shelf / Etagère en verre	547,5 x 135 x 6 mm	309529
3	3	Glass shelf / Etagère en verre	344,5 x 92 x 6 mm	309509
3	3	Glass shelf / Etagère en verre	446 x 92 x 6 mm	309525
3	3	Glass shelf / Etagère en verre	547,5 x 92 x 6 mm	309526
4	1	Handle / Poignée		406495
5	1	Mirror door, left / Porte gauche	387,5 x 1000 mm	406509
5	1	Mirror door, right / Porte droite	387,5 x 1000 mm	406510
5	1	Mirror door, left / Porte gauche	489 x 1000 mm	406512
5	1	Mirror door, right / Porte droite	489 x 1000 mm	406513
5	1	Mirror door, left / Porte gauche	590,5 x 1000 mm	406515
5	1	Mirror door, right / Porte droite	590,5 x 1000 mm	406516
6	1	Electronic ballast / Ballast électronique		309504
7	1	Fluorescent bulb 24 watt / Tube fluorescent 24 Watt		301253
7	1	Fluorescent bulb 36 watt / Tube fluorescent 36 Watt		307605
7	1	Fluorescent bulb 40 watt / Tube fluorescent 40 Watt		308705
8	1	Lamp cover / Cache de lampe	347 mm	310337
8	1	Lamp cover / Cache de lampe	448,5 mm	310336
8	1	Lamp cover / Cache de lampe	550 mm	310335



No. N°	Qty Qté	Name Désignation	Dimensions Dimensions	Order no. N° de commande
1	3	Hinge / Charnière		309547
2	1	Support set for 3 glass shelves / Support pour 3 étagères en verre		308776
3	3	Glass shelf / Etagère en verre	344,5 x 135 x 6 mm	309527
3	3	Glass shelf / Etagère en verre	446 x 135 x 6 mm	309528
3	3	Glass shelf / Etagère en verre	547,5 x 135 x 6 mm	309529
3	3	Glass shelf / Etagère en verre	344,5 x 92 x 6 mm	309509
3	3	Glass shelf / Etagère en verre	446 x 92 x 6 mm	309525
3	3	Glass shelf / Etagère en verre	547,5 x 92 x 6 mm	309526
4	1	Handle / Poignée		406495
5	1	Mirror door / Porte	387,5 x 1000 mm	406508
5	1	Mirror door / Porte	489 x 1000 mm	406511
5	1	Mirror door / Porte	590,5 x 1000 mm	406514