

MODEL NUMBER / NÚMERO DE MODELO / NUMÉRO DE MODÈLE

VG02053

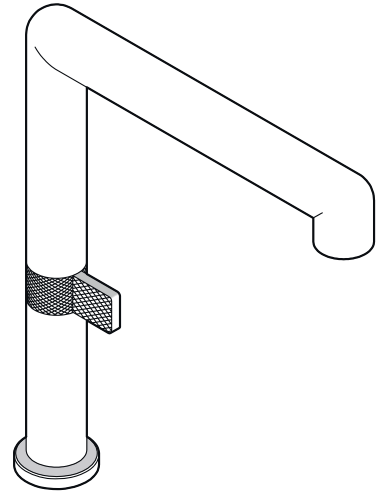
Jewel Single Handle Kitchen Bar Faucet Grifo monomando para barra de cocina Jewel Robinet de bar de cuisine à une poignée Jewel

PRODUCT FEATURES / CARACTERÍSTICAS DEL PRODUCTO / CARACTÉRISTIQUES DU PRODUIT

- Eco-friendly PerformanceSpout™ conserves water without sacrificing pressure (1.8 GPM)
- Durable ceramic cartridge with EternalSeal™ prevents leaks and dripping for a flawless water flow
- FinishPlated™ multi-layered coating ensures that the hardware finish is consistent throughout the product and matches other VIGO products of the same finish
- Single handle knurling pattern design offers effortless temperature control
- Removable and mineral-resistant aerator for simple cleaning and maintenance
- All parts, hardware, and user-friendly DIY installation guide included

- PerformanceSpout™ ecológico conserva el agua sin sacrificar la presión (1,8 GPM)
- Cartucho cerámico duradero con EternalSeal™ que evita fugas y goteos para un flujo de agua impecable
- El recubrimiento multicapa FinishPlated™ garantiza que el acabado del hardware sea consistente en todo el producto y coincide con otros productos VIGO del mismo acabado
- El diseño de patrón moleteado de un solo mango ofrece un control de temperatura sin esfuerzo
- Aireador extraíble y resistente a los minerales para una limpieza y un mantenimiento sencillos
- Se incluyen todas las piezas, herrajes y una guía de instalación de bricolaje fácil de usar

- Écologique PerformanceSpout™ conserve l'eau sans sacrifier la pression (1,8 GPM)
- La cartouche en céramique durable avec EternalSeal™ empêche les fuites et les gouttes pour un débit d'eau impeccable
- Le revêtement multicouche FinishPlated™ garantit que la finition de la quincaillerie est uniforme dans tout le produit et correspond aux autres produits VIGO de la même finition
- La conception à motif de molette à poignée unique offre un contrôle de la température sans effort
- Aérateur amovible et résistant aux minéraux pour un nettoyage et un entretien simples
- Toutes les pièces, le matériel et le guide d'installation convivial inclus



REGISTER YOUR PRODUCT
REGISTRAR SU PRODUCTO
ENREGISTREZ VOTRE PRODUIT

CERTIFICATE & WARRANTY / CERTIFICADO Y GARANTÍA / CERTIFICAT & GARANTIE

cUPC, NSF-61, NSF 372, AB1953, CEC certified by IAPMO R&T, ADA compliant

All VIGO Kitchen Faucets have a Limited Lifetime Warranty

Certificado cUPC, NSF-61, NSF 372, AB1953, CEC por IAPMO R&T. Cumple con la ley ADA. Todos los grifos de cocina VIGO cuentan con una Garantía Limitada de Por Vida.

Certifié cUPC, NSF-61, NSF 372, AB1953, CEC par la IAPMO R&T. Conforme à la loi ADA. Tous les robinets de cuisine VIGO bénéficient d'une garantie limitée à vie.



TOOLS / HERRAMIENTAS / OUTILS

- Adjustable Wrench
- Eye Protection
- Safety Gloves
- Plumber's Putty (Optional)
- Pipe Tape
- Flat Screwdrivers

- Llave ajustable
- Protección para los ojos
- Guantes de seguridad
- Masilla de plomero (opcional)
- Cinta de tubería
- Destornilladores planos

- Clé à molette
- Protection des yeux
- Gants de sécurité
- Mastic de plombier (facultatif)
- Ruban à pipe
- Tournevis plats

QUESTION? / ¿PREGUNTA? / QUESTION?

For installation help, missing or replacement parts, please contact our product specialist for consultation.

Para obtener ayuda con la instalación, piezas faltantes o de repuesto, por favor contacte a nuestro especialista del producto.

Pour obtenir de l'aide sur l'installation, des pièces manquantes ou de remplacement, veuillez contacter notre spécialiste du produit.

+1 866-591-7792 (Option 2) (9:30am - 5:30pm EST)

sf@vigoindustries.com

PACKING LIST / LISTE D'EMBALLAGE / LISTA DE CONTENIDO

- Faucet Assembly
- Allen Key
- Two Metal Braided
- Plastic Holder

- Conjunto del grifo
- Llave Allen
- Dos mangueras metálicas trenzadas
- Soporte plástico

- Ensemble Robinet
- Clé Allen
- Deux tuyaux en métal tressé
- Support en plastique

In order to activate your warranty, you must register your product.

Es necesario registrar su producto para activar su garantía

Pour activer votre garantie, vous devrez enregistrer votre produit.

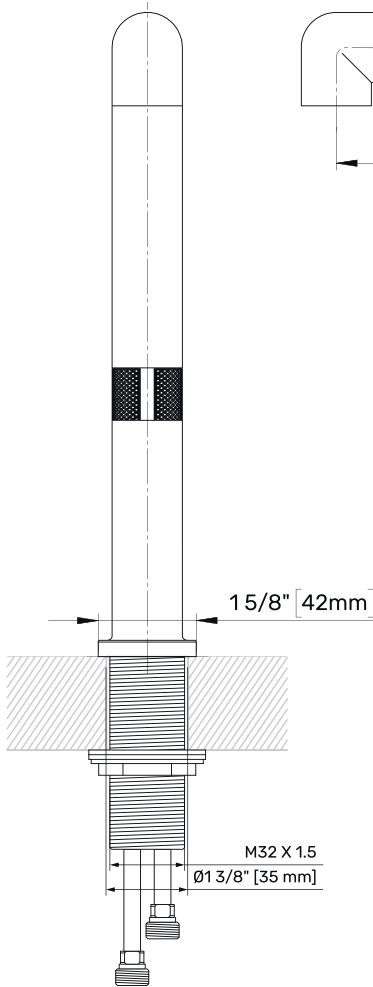


vigoindustries.com/register

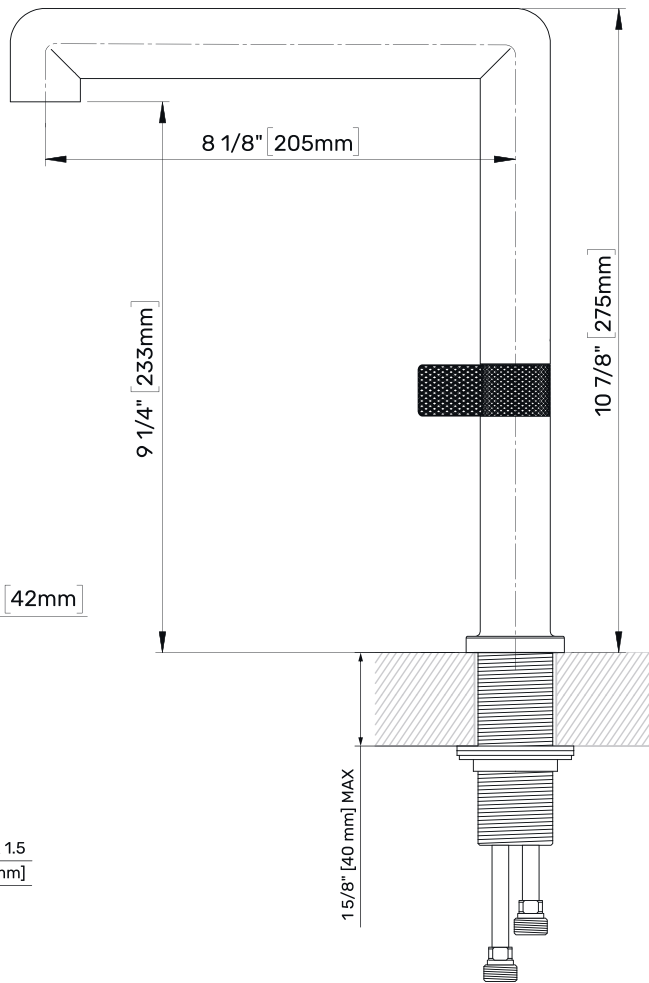
ACTIVATE NOW
¡ACTÍVELA AHORA!
ACTIVEZ-LA MAINTENANT

TAG US TO BE FEATURED
#vigoindustries

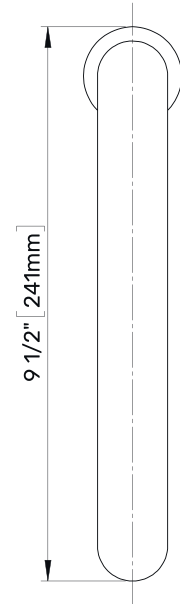
FRONT VIEW / VISTA FRONTAL /
VUE DE FACE



SIDE VIEW / VUE DE CÔTÉ /
VISTA LATERAL



TOP VIEW / VISTA SUPERIOR /
VUE DE DESSUS



FAUCET MEASUREMENTS / MEDIDAS DE GRIFO / MESURES DE ROBINET	
Faucet height / Altura del grifo / Hauteur du robinet	10 7/8" (275mm)
Spout reach / Alcance del caño / Portée du bec	8 1/8" (205mm)
Water supply connection / Conexión de suministro de agua / Raccordement à l'eau	3/8"
Spout Swivel / Caño giratorio / Bec pivotant	360°

FAUCET SPECIFICATIONS / ESPECIFICACIONES DE GRIFO / SPÉCIFICATIONS DU ROBINET	
Flow rate / Tasa de flujo / Débit	1.8 GPM
Pressure / Presión del agua / Pression de l'eau	60 psi
Valve body / Cuerpo de la válvula / Corps de soupape	Brass / Latón / Laiton
Installation compatibility / Compatibilidad de instalación / Compatibilité d'installation	1-, 2-, 3- and 4-hole sink / Fregadero de 1, 2, 3 y 4 orificios / Évier 1, 2, 3 et 4 trous

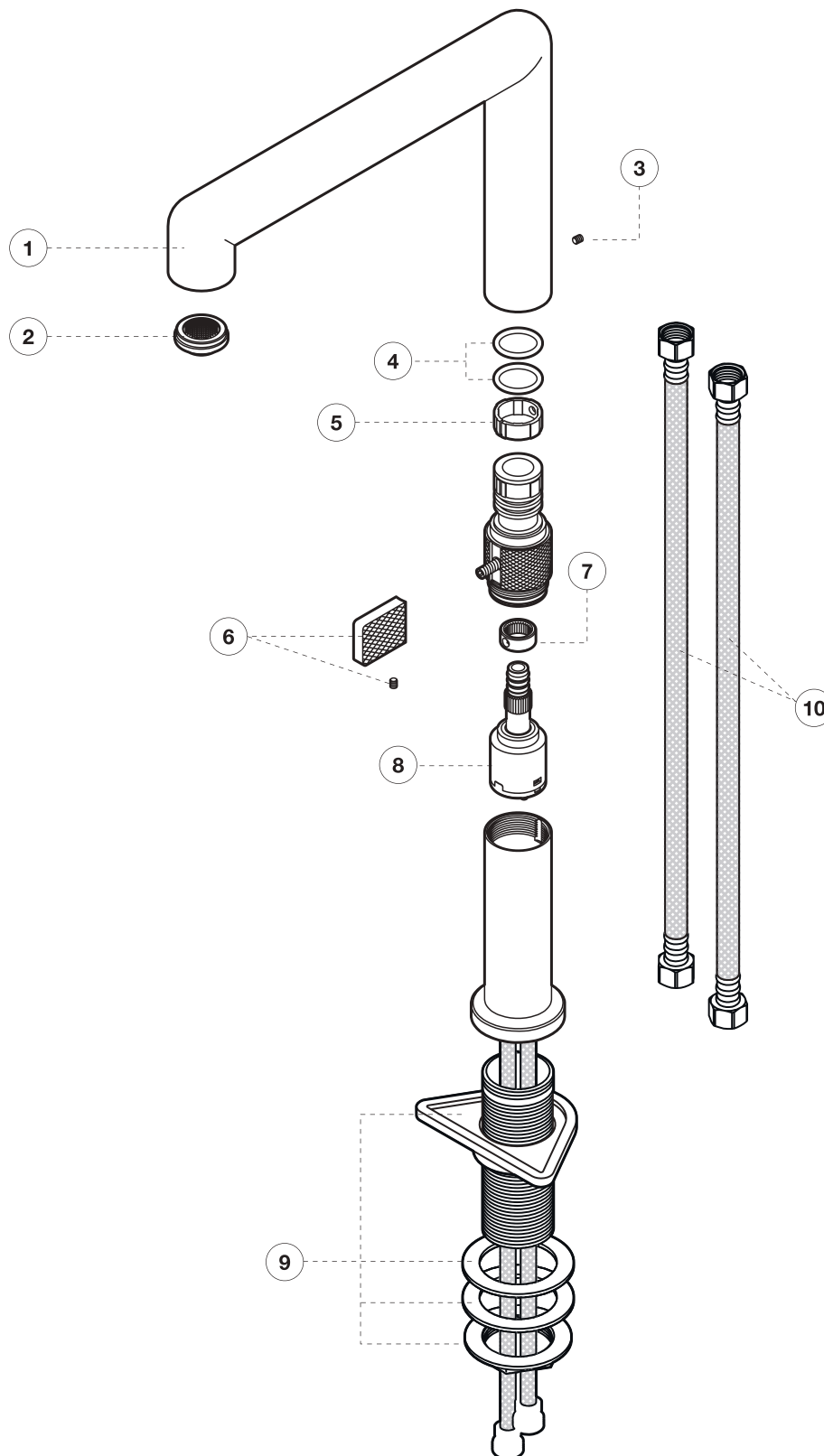
Parts List / Lista de partes / Liste des pièces

VG02053

- 1 78151 Spout
- 2 74080 Aerator
- 3 78152 Spout set crew
- 4 74078 Rubber O-ring
- 5 74079 Plastic O-ring clip
- 6 78150 Handle assembly
- 7 78153 Cartridge tooth nut
- 8 74081 Cartridge
- 9 68129 Mounting Hardware
- 10 74020 Supply hoses

- 1 78151 Canalón
- 2 74080 aireador
- 3 78152 Equipo de juego de surtidores
- 4 74078 junta tórica de goma
- 5 74079 Clip de junta tórica de plástico
- 6 78150 Montaje del mango
- 7 78153 Tuerca de dientes de cartucho
- 8 74081 Cartucho
- 9 68129 Accesorios de montaje
- 10 74020 Mangueras de suministro

- 1 78151 Bec
- 2 74080 Aérateur
- 3 78152 Équipe de réglage du bec
- 4 74078 Joint torique en caoutchouc
- 5 74079 Clip de joint torique en plastique
- 6 78150 Assemblage de la poignée
- 7 78153 Écrou de dent de cartouche
- 8 74081 Cartouche
- 9 68129 Le matériel de montage
- 10 74020 Flexibles d'alimentation



Installation must be done by a qualified licensed plumber.
La instalación debe ser realizada por un plomero autorizado cualificado.
L'installation doit être effectuée par un plombier qualifié autorisé.

1.1

STEP 1.1 / PASO 1.1 / ÉTAPE 1.1

1.1) Preparation

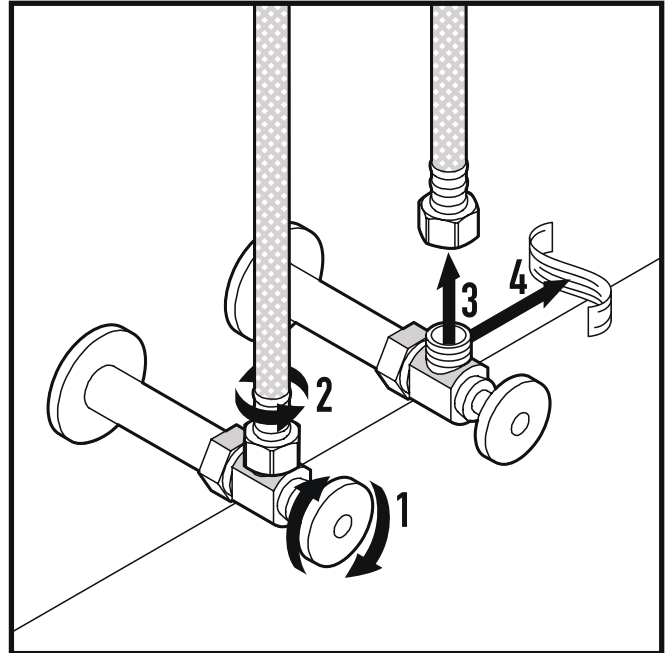
- 1.1.1 Turn off hot and cold water lines
- 1.1.2 Unscrew hoses
- 1.1.3 Remove the hoses
- 1.1.4 Remove old tape from hot and cold threads

1.1) Preparación

- 1.1.1 Apague las tuberías de agua fría y caliente.
- 1.1.2 Desenrosque las mangueras
- 1.1.3 Retire las mangueras
- 1.1.4 Retire la cinta vieja de los hilos fríos y calientes

1.1) Préparation

- 1.1.1 Fermez les conduites d'eau chaude et froide
- 1.1.2 Dévisser les tuyaux
- 1.1.3 Enlever les tuyaux
- 1.1.4 Enlevez le vieux ruban des fils chauds et froids



1.2

STEP 1.2 / PASO 1.2 / ÉTAPE 1.2

1.2) Cold and hot hose installation to the faucet

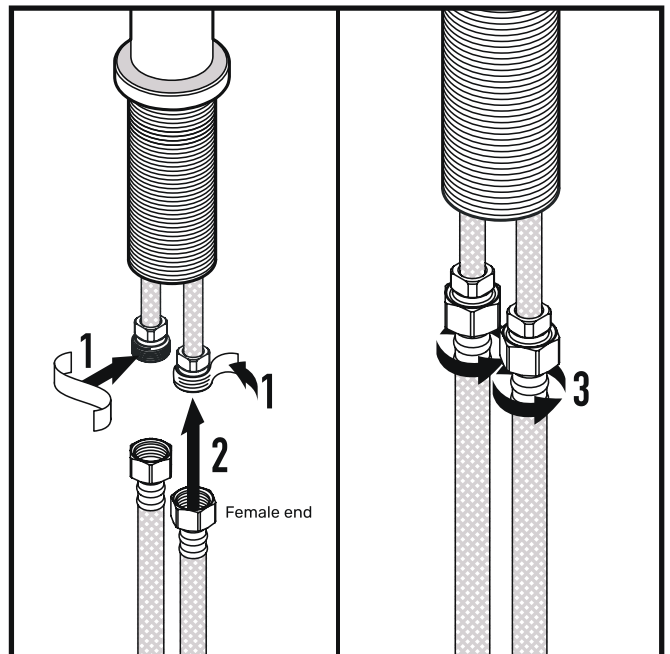
- 1.2.1 Wrap plumbers tape onto cold and hot pipe threads
- 1.2.2 Place the hoses
- 1.2.3 Screw on hoses to cold and hot pipe threads

1.2) Instalación de mangueras de agua fría y caliente al grifo

- 1.2.1 Envuelva la cinta de plomería en roscas de tubería fría y caliente
- 1.2.2 Coloque las mangueras
- 1.2.3 Atornille las mangueras a las roscas de tubería fría y caliente

1.2) Installation du tuyau froid et chaud au robinet

- 1.2.1 Envelopper le ruban de plombier sur les filets de tuyaux froids et chauds
- 1.2.2 Placer les tuyaux
- 1.2.3 Visser les flexibles sur les filetages des tuyaux froids et chauds



1.3

STEP 1.3 / PASO 1.3 / ÉTAPE 1.3

1.3) Faucet placement

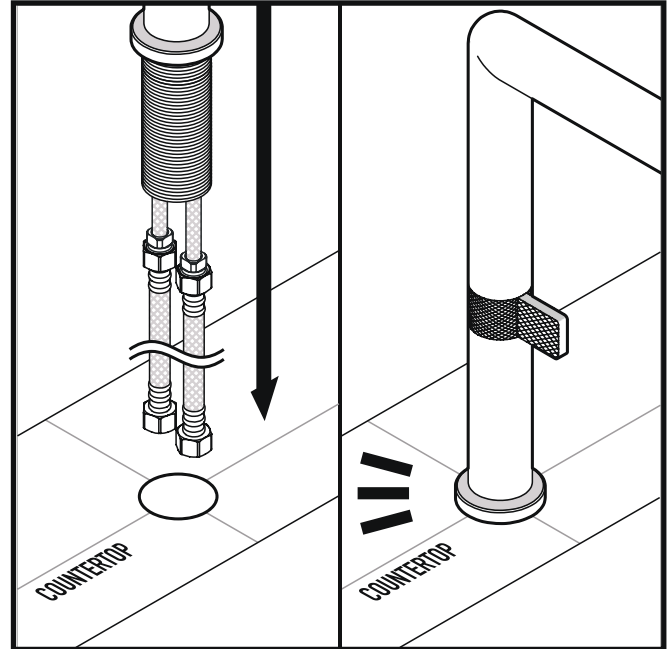
- 1.3.1 Place faucet into hole of countertop
- 1.3.2 Set faucet in place on countertop with handle to right side

1.3) Colocación del grifo

- 1.3.1 Coloque el grifo en el orificio de la encimera
- 1.3.2 Coloque el grifo en su lugar en la encimera con la manija hacia el lado derecho

1.3) Placement du robinet

- 1.3.1 Placer le robinet dans le trou du comptoir
- 1.3.2 Mettre le robinet en place sur le comptoir avec la poignée sur le côté droit



1.4

STEP 1.4 / PASO 1.4 / ÉTAPE 1.4

1.4) Securing the faucet

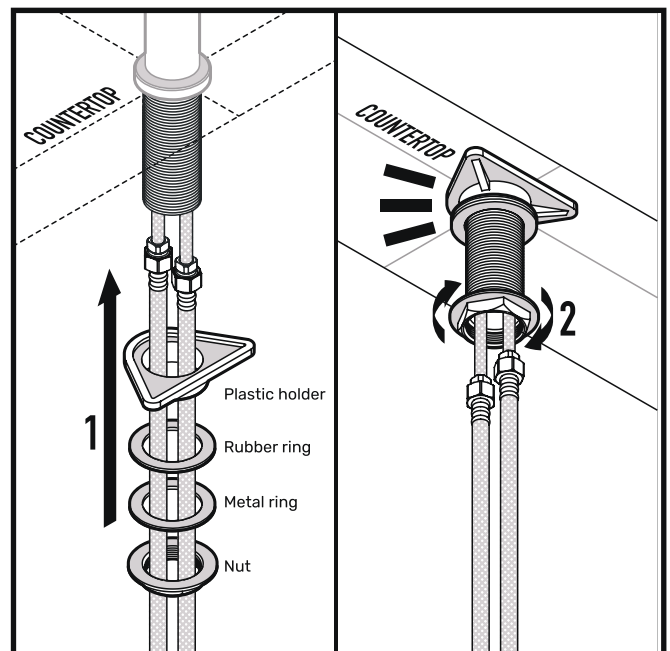
- 1.4.1 Place rubber ring, metal ring and brass nut onto large threaded pin at the bottom of the faucet
- 1.4.2 Secure the faucet by tightening the brass nut

1.4) Asegurar el grifo

- 1.4.1 Coloque el anillo de goma, el anillo de metal y la tuerca de latón en pasador roscado en la parte inferior del grifo
- 1.4.2 Asegure el grifo apretando la tuerca de latón

1.4) Fixation du robinet

- 1.4.1 Placer l'anneau en caoutchouc, l'anneau en métal et l'écrou en laiton sur le grand broche fileté au bas du robinet
- 1.4.2 Fixez le robinet en serrant l'écrou en laiton



1.5

STEP 1.5 / PASO 1.5 / ÉTAPE 1.5

1.5) Open the water lines

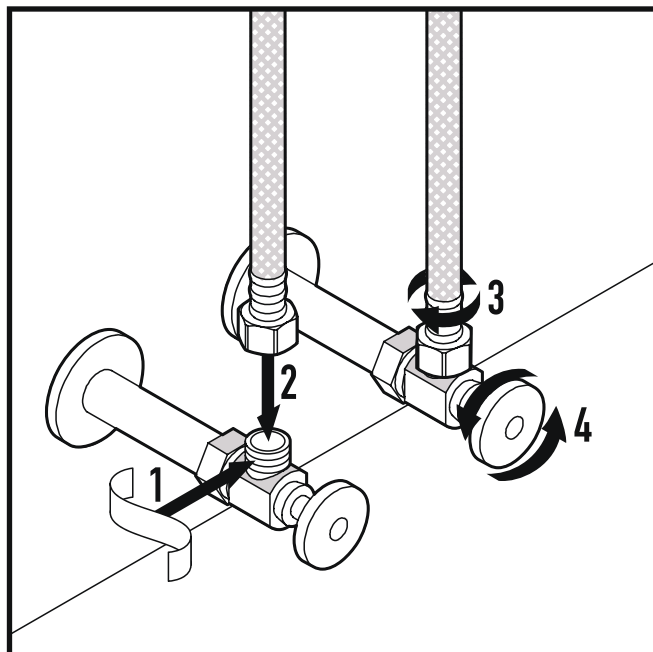
- 1.5.1 Wrap tape on cold and hot pipe threads
- 1.5.2 Place the hose
- 1.5.3 Screw the hoses onto cold and hot threads
- 1.5.4 Open cold and hot water lines

1.5) Abrir las líneas de agua

- 1.5.1 Cinta de envoltura en roscas de tubería fría y caliente
- 1.5.2 Coloque la manguera
- 1.5.3 Atornille las mangueras en hilos fríos y calientes
- 1.5.4 Líneas abiertas de agua fría y caliente.

1.5) Ouvrez les conduites d'eau

- 1.5.1 Enveloppez du ruban adhésif sur les filetages des tuyaux froids et chauds
- 1.5.2 Placer le tuyau
- 1.5.3 Visser les tuyaux sur les filets froids et chauds
- 1.5.4 Ouvrir les conduites d'eau froide et chaude



Modern faucets and showers consist of very different materials to comply with the needs of the market with regard to design and functionality. To avoid damage and reclamations, it is necessary to consider certain criteria when cleaning. Be sure to avoid using abrasive materials while cleaning VIGO products.

REGISTER YOUR PRODUCT

IN ORDER TO ACTIVATE YOUR WARRANTY YOU MUST REGISTER YOUR PRODUCT

VIGOINDUSTRIES.COM/REGISTER/



ACTIVATE NOW

CLEANING INSTRUCTIONS FOR FAUCETS AND SHOWERS

Please follow the instructions on your cleaning materials. In addition, pay attention to the following points:

- Clean the faucets and showers as needed and when required.
- The amount of cleaning product needed and the time the cleaner needs in order for effective cleaning to take place should be adjusted according to products; cleaning product should not be left on VIGO product longer than necessary.
- Clean regularly to prevent calcification.
- When using spray cleaner, spray first onto a cloth or sponge - never directly spray onto the sanitary tapware as drops could enter openings and gaps and cause damage.
- After cleaning, rinse thoroughly with clean water to remove any cleaner residue.
- Recommended cleaning solution for hard water and soap scum is to use 50/50 water and vinegar solution.



NEVER SPRAY DIRECTLY ON TAPWARE



SPRAY ONTO SPONGE/ CLOTH



CLEAN REGULARLY



RINSE THOROUGHLY WITH CLEAN WATER

CLEANING MATERIAL FOR FAUCETS AND SHOWERS

Acids are necessary ingredients of cleaning materials for removing lime, however, please pay attention to the following points when cleaning faucets and showers:

- Only use cleaning materials that are explicitly provided for this type of application.
- Never use cleaning materials that contain hydrochloric, formic or acetic acid, as they cause considerable damage.
- Phosphoric acid is also restricted as it can cause damage to the finish.
- Never mix any cleaning material with another.
- Never use cleaning materials that have an abrasive effect, such powdered and industrial cleansers, scouring pads or micro fiber cloths.



Hydrochloric



Formic



Acetic Acid



Phosphoric

Los grifos y las duchas modernas están fabricados con materiales muy diversos para cumplir con las necesidades del mercado en lo que tiene que ver con diseño y funcionalidad. Para evitar daños y reclamaciones, es necesario tener en cuenta ciertos criterios al limpiarlos. Evite el uso de materiales abrasivos al limpiar los productos VIGO.

REGISTRE SU PRODUCTO

ES NECESARIO REGISTRAR SU PRODUCTO PARA ACTIVAR SU GARANTÍA

VIGOINDUSTRIES.COM/REGISTER/



ACTIVATE NOW

INSTRUCCIONES DE LIMPIEZA PARA GRIFOS Y DUCHAS

Le rogamos seguir las instrucciones indicadas en sus productos de limpieza. Preste además atención a los siguientes puntos:

- Limpie grifos y duchas cuando sea necesario.
- La cantidad del producto de limpieza y el tiempo que necesita el limpiador para actuar eficazmente deben ser ajustados en función del producto utilizado. El limpiador no debe dejarse actuar sobre el producto VIGO más de lo estrictamente necesario.
- Limpie grifos y duchas regularmente para evitar la calcificación.
- Cuando use un limpiador en aerosol, rocíe el producto primero sobre un paño o esponja. Nunca rocíe directamente sobre el grifo, ya que las gotas podrían penetrar en aberturas y huecos y causar daños.
- Después de la limpieza, enjuague bien con agua limpia para eliminar cualquier residuo del limpiador.
- La solución de limpieza recomendada para agua dura y residuos de jabón es una solución de 50% de agua y 50% de vinagre.



NUNCA ROCÍE DIRECTAMENTE SOBRE LA GRIFERÍA



ROCÍE SOBRE UNA ESPONJA/UN PAÑO



LIMPIE REGULARMENTE



ENJUAGUE BIEN CON AGUA LIMPIA

MATERIALES DE LIMPIEZA PARA GRIFOS Y DUCHAS

Los ácidos son ingredientes que los materiales de limpieza deben contener necesariamente para eliminar la calcificación. Sin embargo, preste atención a los siguientes puntos al limpiar grifos y duchas:

- Utilice únicamente materiales de limpieza creados explícitamente para este tipo de uso.
- Nunca use materiales de limpieza que contengan ácido clorhídrico, fórmico o acético, ya que causan daños considerables.
- El uso de ácido fosfórico también debe ser evitado, ya que puede dañar el acabado.
- Nunca mezcle un material de limpieza con otro.
- Nunca utilice materiales de limpieza que tengan un efecto abrasivo, tales como limpiadores en polvo e industriales, esponjas abrasivas o paños de microfibra.



Les douches et les robinets modernes sont constitués de différents matériaux afin de répondre aux besoins du marché en matière de style et de fonctionnalité. Il est nécessaire de respecter certains critères afin d'éviter tout dommage ou toute réclamation. Évitez d'utiliser certaines matières abrasives lorsque vous nettoyez les produits VIGO.

ENREGISTREZ VOTRE PRODUIT

VOUS DEVEZ ENREGISTRER VOTRE PRODUIT
AFIN D'EN ACTIVER LA GARANTIE

[VIGOINDUSTRIES.COM/REGISTER/](https://vigoindustries.com/register/)



ACTIVEZ MAINTENANT

INSTRUCTIONS POUR LE NETTOYAGE DES ROBINETS ET DES DOUCHES

Bien vouloir suivre les instructions à propos des produits de nettoyage. De plus, portez une attention particulière aux points suivants:

- Nettoyez les robinets et les douches aussi souvent que nécessaire.
- La quantité de produits nettoyants requise et la durée du nettoyage pour être efficace devraient être ajustées selon les produits. Les produits de nettoyage ne doivent pas être laissés sur les produits VIGO plus longtemps que nécessaire.
- Nettoyez régulièrement afin de prévenir la calcification.
- Si vous utilisez un nettoyant à vaporiser, toujours le vaporiser en premier sur un chiffon ou une éponge. Ne jamais vaporiser directement sur la robinetterie car des gouttes pourraient pénétrer dans les ouvertures et les fentes et causer ainsi des dommages.
- Rincez à fond avec de l'eau propre afin d'enlever tout résidu de produit après le nettoyage.
- La solution nettoyante recommandée pour l'eau calcaire et les résidus de savon est une solution composée à 50% d'eau et à 50% de vinaigre.



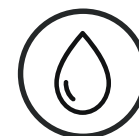
NE JAMAIS VAPORISER
DIRECTEMENT SUR
LA ROBINETTERIE



VAPORISEZ SUR
UNE ÉPONGE/UN CHIFFON



NETTOYEZ
RÉGULIÈREMENT



RINCEZ À FOND
AVEC DE L'EAU PROPRE

PRODUITS NETTOYANTS POUR ROBINETS ET DOUCHES

Les acides sont des composants nécessaires des produits nettoyants pour enlever le calcaire. Cependant, bien vouloir prêter attention aux points suivants lorsque vous nettoyez les douches et les robinets:

- N'utilisez que des produits nettoyants faits expressément pour ce type d'utilisation.
- N'utilisez jamais de produits nettoyants contenant de l'acide hydrochlorique, formique ou acétique car ils causent des dommages importants.
- L'acide phosphorique est aussi à éviter car il pourrait endommager le fini. Ne mélangez jamais un produit nettoyant avec un autre.
- N'utilisez jamais de produits nettoyants qui ont un pouvoir abrasif comme les poudres et nettoyants industriels, les tampons à récurer et les chiffons en microfibres.

~~Hydrochlorique~~

~~Formique~~

~~Acide acétique~~

~~Phosphorique~~

KITCHEN FAUCET LIMITED LIFETIME WARRANTY

VIGO

VIGO INDUSTRIES, LLC ("VIGO") EFFECTIVE JULY 1, 2023

VIGO offers the following limited warranty on each of its KITCHEN FAUCET Products* (the "Product"). This warranty extends only to the original purchaser/end-user for personal household use and is not transferrable. For commercial use, additional limitations apply.

VIGO warrants all faucet parts and the finish of the Product to be free from defects in workmanship and materials under normal household use for the period of FIVE (5) years from the initial date of purchase by the purchaser/end-user, contractor, or builder from VIGO or an authorized VIGO Dealer.

Subject to the Warranty provisions below, any product reported to VIGO or an authorized dealer as being defective within the warranty period will receive replacement parts and/or troubleshooting assistance to correct the issue. If a replacement unit is deemed necessary by VIGO, the replacement will be made with the same model (or with a product of equal value). This warranty extends to the original purchaser/end-user and is not transferrable to a subsequent owner. Neither the distributor, authorized dealer, nor any other person has been authorized to make any affirmation, representation, or warranty other than those contained in this warranty. Products sold in "as-is" condition, closeouts, discounted, resale, return purchases or purchases made through non-authorized dealers are not covered under the terms of this warranty. Any affirmation, representation, or warranty other than those contained in this warranty shall not be enforceable against VIGO or any other person. VIGO reserves the right to modify this warranty at any time with the understanding that such modifications will not alter the warranty conditions applicable at the time of sale for the products in question.

LIMITATIONS

This warranty shall not apply to instances of incorrect operating procedures, breakages, or damages caused by fault through improper installation, carelessness, abuse, misuse, misapplication, improper maintenance, or alteration of the Product, as well as damage due to hard water, chemical or natural corrosion, accident, fire, flood, an act of God, or any other casualty. When cleaning, handling, and maintaining the Product, avoid abrasive cleaners, steel wools, and harsh chemicals as these will scratch, damage and/or dull the product and/or finish and void this warranty. The owner/end-user of the Product covered by the present warranty is entirely responsible for all labor costs, proper installation and any applicable plumbing or electrical wiring. VIGO neither installs nor supervises installation, nor hires contractors for this purpose. VIGO cannot be held responsible for any default, breakage, or damages caused thereby or resulting thereof, either directly or indirectly. The owner/end-user must provide requested images, photos, videos of the Product as described in the installation guide so that VIGO can properly troubleshoot and execute the warranty specified herein. All repair expenses and labor are the responsibility of the owner/end-user. This warranty does not apply to Products that have not been installed or operated in accordance with instructions supplied by VIGO and all applicable rules, regulations, and legislation pertaining to such installations. This warranty does not apply unless the VIGO Product is installed by a fully insured, licensed professional. VIGO strongly recommends that such licensed professional have experience in the installation of bathroom and kitchen products. Installation of certain products, including but not limited to glass products (i.e. shower doors and glass sinks) by an inexperienced person may result in glass breakage, and consequently may cause personal injury or death. VIGO is not liable for personal injuries or deaths to any persons or for any direct special, incidental or consequential damage, loss of time, loss of profits, inconvenience, incidental expenses, labor or material charges, or other costs resulting from the use of the Product or equipment pertaining to the application of the present warranty, or resulting from the removal or replacement of any product or element or part covered by this warranty.

EXCEPT AS OTHERWISE PROVIDED ABOVE, VIGO MAKES NO WARRANTIES, EXPRESSED OR IMPLIED, INCLUDING WARRANTIES OF MERCHANTABILITY AND FITNESS FOR A PARTICULAR PURCHASE OR COMPLIANCE WITH ANY CODE. VIGO cannot be held liable for any amount over and above the purchase price paid for the Product by the owner/end-user, contractor, builder, or other installation professional.

COMMERCIAL LIMITATIONS

In addition to the above conditions and limitations, the warranty period for the products installed for commercial applications or used in commercial ventures is ONE (1) year from the initial date of purchase by the owner/end-user, contractor, or builder from an authorized dealer. VIGO is not responsible for loss of use or profit under any circumstances. If the product is used as a display, the warranty period begins when the product is placed on display. This warranty gives the owner/end-user specific legal rights. The owner/end-user may also have other rights which may vary from one state or province to another.

WARRANTY CONDITIONS

In order to obtain the warranty provided, please contact the VIGO Product Support Department during normal business hours at **866-591-7792**, option 2 or via email at **SUPPORT@VIGOINDUSTRIES.COM**. VIGO will assist with troubleshooting and provide replacement parts as described above when the following conditions have been met: the failure is of the nature or type covered by the warranty; the user has informed VIGO of the nature of the problem during the warranty period; conclusive evidence (e.g. proof of purchase and images, video, etc.) is provided to the foregoing by the user proving that the failure occurred or was discovered within the warranty period. VIGO's warranty obligation shall be discharged upon tender of replacement parts or product replacement. The customer's refusal to accept the tender terminates VIGO's warranty obligations.

*Certain models are pending approval.
Certification may be ended by VIGO or certification agencies without notice.

VIGO INDUSTRIES, LLC (“VIGO”) EN VIGOR EL 1 DE JULIO DE 2023

VIGO ofrece la siguiente garantía limitada en cada uno de sus Productos GRIFO DE COCINA* (el "Producto"). Esta garantía se extiende únicamente al comprador/usuario final original para uso doméstico personal y no es transferible. Para uso comercial, se aplican limitaciones adicionales.

VIGO garantiza que todas las piezas del grifo y el acabado del Producto están libres de defectos de mano de obra y materiales en condiciones de uso doméstico normal durante un período de CINCO (5) años a partir de la fecha inicial de compra por parte del comprador/usuario final, contratista o constructor de VIGO o un distribuidor autorizado de VIGO.

Sujeto a las disposiciones de la Garantía a continuación, cualquier producto que se informe a VIGO o a un distribuidor autorizado como defectuoso dentro del período de garantía recibirá piezas de repuesto y/o asistencia para la solución de problemas para corregir el problema. Si VIGO considera necesaria una unidad de reemplazo, el reemplazo se realizará con el mismo modelo (o con un producto de igual valor). Esta garantía se extiende al comprador/usuario final original y no es transferible a un propietario posterior. Ni el distribuidor, ni el distribuidor autorizado, ni ninguna otra persona ha sido autorizada para realizar ninguna afirmación, representación o garantía que no sean las contenidas en esta garantía. Los productos vendidos "tal cual", liquidaciones, descuentos, reventa, compras de devolución o compras realizadas a través de distribuidores no autorizados no están cubiertos por los términos de esta garantía. Cualquier afirmación, representación o garantía distinta de las contenidas en esta garantía no será aplicable contra VIGO ni contra ninguna otra persona. VIGO se reserva el derecho de modificar esta garantía en cualquier momento, en el entendido de que tales modificaciones no alterarán las condiciones de garantía aplicables en el momento de la venta de los productos en cuestión.

LIMITACIONES

La presente garantía no será aplicable a los casos de procedimientos operativos incorrectos, roturas o daños causados por fallas debidas a una instalación incorrecta, descuido, abuso, mal uso, mala aplicación, mantenimiento incorrecto o alteración del Producto, así como por daños causados por agua dura, corrosión química o natural, accidente, incendio, inundación, fuerza mayor o cualquier otra fatalidad. Al limpiar, manipular y mantener el Producto, deberán evitarse los productos de limpieza abrasivos, las lanas de acero y los productos químicos agresivos, ya que pueden rayar, dañar y/u opacar el producto y/o acabado, anulando la presente garantía. El propietario/usuario final del Producto cubierto por la presente garantía es totalmente responsable de todos los costos de mano de obra, la instalación correcta y cualquier tubería o cableado eléctrico que puedan corresponder. VIGO no instala ni supervisa la instalación, ni emplea contratistas para este propósito. VIGO no se hace responsable de ningún incumplimiento, rotura o daño causado por lo anterior o como resultado de lo anterior, ya sea directa o indirectamente. El propietario/usuario final deberá proporcionar las imágenes, fotos y vídeos solicitados del Producto, tal como se describe en la guía de instalación, para que VIGO pueda solucionar el problema y cumplir adecuadamente con la garantía especificada en el presente documento. Todos los costos de reparación y mano de obra son responsabilidad del propietario/usuario final. La presente garantía no se aplica a los Productos que no hayan sido instalados u operados de acuerdo con las instrucciones proporcionadas por VIGO y todas las normas, regulaciones y leyes aplicables relacionadas con dichas instalaciones. La presente garantía no se aplica a menos que el producto VIGO sea instalado por un profesional totalmente asegurado y con licencia. VIGO recomienda encarecidamente que tales profesionales autorizados tengan experiencia en la instalación de productos de baño y cocina. La instalación de ciertos productos, entre otros pero sin limitarse a ellos, productos de vidrio (es decir, puertas de ducha y lavabos de vidrio) por una persona sin experiencia puede provocar la rotura del vidrio y, como consecuencia, causar lesiones personales o la muerte. VIGO no se responsabiliza por las lesiones personales o la muerte de ninguna persona ni por ningún daño directo especial, incidental o consecuente, pérdida de tiempo, lucro cesante, inconvenientes, gastos incidentales, costos de mano de obra o de materiales u otros costos que resulten del uso del Producto o equipo relacionado con la aplicación de la presente garantía o como resultado de la eliminación o reemplazo de cualquier producto, elemento o pieza cubierta por la presente garantía. A MENOS QUE EN EL PRESENTE DOCUMENTO SE HAYA DISPUESTO LO CONTRARIO, VIGO NO OFRECE NINGUNA GARANTÍA, EXPRESA O IMPLÍCITA, INCLUIDAS LAS GARANTÍAS DE COMERCIABILIDAD Y APTITUD PARA UNA COMPRA EN PARTICULAR O EL CUMPLIMIENTO DE CUALQUIER CÓDIGO. VIGO no se hace responsable de ningún importe que supere el precio de compra pagado por el Producto por el propietario/usuario final, contratista, constructor u otro profesional instalador.

LIMITACIONES COMERCIALES

Además de las condiciones y limitaciones anteriores, el período de garantía para los productos instalados con fines comerciales o utilizados en empresas comerciales es de UN (1) año a partir de la fecha inicial de compra a un distribuidor autorizado por parte del propietario/usuario final, contratista o constructor. VIGO no se hace responsable por la pérdida de uso o de ganancias bajo ninguna circunstancia. Si el producto es utilizado para la exhibición, el período de garantía comienza cuando el producto es colocado en exhibición. La presente garantía otorga derechos legales específicos al propietario/usuario final. El propietario/usuario final también puede tener otros derechos, los que pueden variar de un estado o provincia a otro.

CONDICIONES DE LA GARANTÍA

Para obtener la cobertura de la presente garantía, le rogamos comunicarse con el Departamento de Servicio Técnico de Productos Vigo durante el horario laboral normal, llamando al 866-591-7792, opción 2 o por correo electrónico a SUPPORT@VIGOINDUSTRIES.COM. VIGO colaborará con la solución de problemas y proporcionará piezas de repuesto tal como se describe anteriormente cuando se cumplan las siguientes condiciones: la falla es de la naturaleza o tipo cubierto por la garantía, el usuario ha informado a VIGO de la naturaleza del problema durante el período de garantía, el usuario proporciona evidencia concluyente (por ejemplo, prueba de compra e imágenes, vídeo, etc.) demostrando que la falla ocurrió o fue descubierta dentro del período de garantía. VIGO quedará liberada de la obligación de cubrir la garantía cuando se entreguen las piezas de repuesto o el producto de reemplazo. La negativa del cliente a aceptar la oferta hará caducar las obligaciones de garantía de VIGO.

*Ciertos modelos están pendientes de aprobación.

La certificación puede ser cancelada por VIGO o las agencias de certificación sin previo aviso

VIGO INDUSTRIES, LLC ("VIGO") EN VIGUEUR LE 1ER JUILLET 2023

VIGO offre la garantie limitée suivante sur chacun de ses produits KITCHEN FAUCET* (le « produit »). Cette garantie s'applique uniquement à l'acheteur/utilisateur final d'origine pour un usage domestique personnel et n'est pas transférable. Pour une utilisation commerciale, des limitations supplémentaires s'appliquent.

VIGO garantit que toutes les pièces du robinet et la finition du produit sont exemptes de défauts de fabrication et de matériaux dans le cadre d'une utilisation domestique normale pendant une période de CINQ (5) ans à compter de la date d'achat initiale par l'acheteur/l'utilisateur final, l'entrepreneur ou le constructeur auprès de VIGO ou d'un revendeur VIGO agréé.

Sous réserve des dispositions de la garantie ci-dessous, tout produit signalé à VIGO ou à un revendeur agréé comme étant défectueux pendant la période de garantie recevra des pièces de rechange et/ou une assistance de dépannage pour corriger le problème. Si une unité de remplacement est jugée nécessaire par VIGO, le remplacement sera effectué avec le même modèle (ou avec un produit de valeur égale). Cette garantie s'étend à l'acheteur/utilisateur final d'origine et n'est pas transférable à un propriétaire ultérieur. Ni le distributeur, ni le revendeur agréé, ni aucune autre personne n'a été autorisé à faire une affirmation, une représentation ou une garantie autre que celles contenues dans cette garantie. Les produits vendus « tels quels », les liquidations, les remises, la revente, les achats de retour ou les achats effectués par l'intermédiaire de revendeurs non autorisés ne sont pas couverts par les termes de cette garantie. Toute affirmation, représentation ou garantie autre que celles contenues dans cette garantie ne sera pas opposable à VIGO ou à toute autre personne. VIGO se réserve le droit de modifier cette garantie à tout moment étant entendu que ces modifications n'altéreront pas les conditions de garantie applicables au moment de la vente pour les produits en question.

RESTRICTIONS

Cette garantie ne sera pas en vigueur dans le cas d'une utilisation inadéquate, de bris ou de dommage causés par une installation défectueuse, une négligence, une violation, une mauvaise utilisation, une application fautive, un entretien déficient ou une modification du produit ainsi que par des dommages causés par de l'eau calcaire, une corrosion naturelle ou chimique, un accident, un incendie, une inondation, un cas de force majeure ou tout autre dommage. Lors du nettoyage, de l'entretien ou de la manipulation du produit, il faut éviter tout produit nettoyant abrasif, laine d'acier ou tout produit chimique fort car ils égratigneront, endommageront et/ou ébrécheront le produit et/ou sa finition, causant ainsi l'annulation de cette garantie. Le propriétaire ou l'utilisateur final du produit couvert par la présente garantie est entièrement responsable des coûts reliés à son installation et de l'installation d'une plomberie ou de câblage électrique adéquat pour le produit. VIGO n'installe ni ne supervise l'installation et n'engage pas des entrepreneurs à cet effet. Par conséquent, VIGO ne peut être tenu responsable de toute défectuosité, bris ou dommage causés de cette façon ou en résultant directement ou indirectement. Le propriétaire ou l'utilisateur final doit fournir les images demandées, des photos ou des vidéos du produit décrit dans le manuel d'installation afin que VIGO puisse résoudre le problème adéquatement et respecter la garantie décrite ici. Tous les coûts liés aux réparations et à la main d'oeuvre sont la responsabilité du propriétaire ou de l'utilisateur final. Cette garantie ne s'applique pas aux produits qui n'ont pas été installés ou utilisés selon les instructions fournies par VIGO ou selon toutes les règles, normes et législations relatives à ces installations. Cette garantie ne s'applique pas sauf si le produit VIGO a été installé par des professionnels entièrement agréés et assurés. VIGO recommande fortement que ces professionnels agréés aient de l'expérience dans l'installation de produits de salle de bain et de cuisine. L'installation de certains produits par un individu inexpérimenté, incluant mais sans se limiter seulement à des produits en verre (par exemple un comptoir en verre ou des portes de douche en verre) peut résulter en bris du verre et par conséquent, causer des blessures ou la mort. VIGO n'est pas responsable des blessures ou de la mort d'un individu ou de tout dommage indirect, spécial, fortuit ou conséquent, de perte de temps, perte de profits, contretemps, dépenses imprévues, frais pour des travaux ou de matériel ou tout autre coût résultant de l'utilisation du produit, de l'équipement sous la présente garantie ou résultant du retrait ou du remplacement de tout produit, pièce ou partie qui sont couverts par cette garantie. VIGO NE FAIT PAS DE GARANTIES, EXPLICITES OU IMPLICITES, INCLUANT LES GARANTIES DE VALEUR COMMERCIALE ET D'ADAPTABILITÉ POUR UNE UTILISATION PARTICULIÈRE OU POUR COMPTABILITÉ, À L'EXCEPTION DE CE QUI EST DÉCRIT CI-DESSUS. VIGO ne pourra être tenu responsable en aucun cas d'un montant autre que le prix d'achat payé pour le produit par le propriétaire, l'utilisateur final, le constructeur ou l'entrepreneur ou tout autre installateur professionnels.

RESTRICTIONS COMMERCIALES

En plus des conditions et des restrictions mentionnées ci-dessus, la période de garantie pour les produits installés pour un usage commercial ou utilisés dans une entreprise commerciale est d'UN (1) an à partir de la date initiale de l'achat effectué par le propriétaire, l'utilisateur final, le constructeur ou l'entrepreneur chez un vendeur VIGO autorisé. En aucun cas VIGO n'est tenu responsable de perte d'utilisation ou de bénéfices. La période de garantie débutera lorsque le produit a commencé à être offert en démonstration, le cas échéant. Cette garantie accorde au propriétaire et/ou à l'utilisateur final des droits légaux spécifiques. Le propriétaire et/ou l'utilisateur final ont aussi d'autres droits pouvant varier d'une province ou d'un état à l'autre.

CONDITIONS DE LA GARANTIE

Bien vouloir contacter le service à la clientèle de VIGO durant les heures d'ouverture au 866 591-7792 (option 2) ou par courriel à SUPPORT@VIGOINDUSTRIES.COM pour obtenir la garantie fournie. Comme mentionné ci-dessus, VIGO pourra vous aider avec le dépannage ou le remplacement de pièces du produit si les conditions suivantes ont été remplies: le type ou le genre de défaillance est couvert par la garantie, l'utilisateur a informé VIGO de la nature du problème durant la période de garantie, des preuves tangibles (par exemple, une preuve d'achat, des images, vidéos, etc.) ont été fournis précédemment par l'utilisateur et prouvant ainsi que la défaillance est survenue ou a été découverte pendant la période de garantie. VIGO doit être libéré de son obligation de garantie lorsqu'il y a une offre de remplacement de pièces ou de produit. Le refus du client d'accepter cette offre met fin aux obligations de garantie de VIGO.

**Certains modèles sont en attente d'approbation.

VIGO ou les organismes de certification peuvent mettre fin à la certification sans préavis.