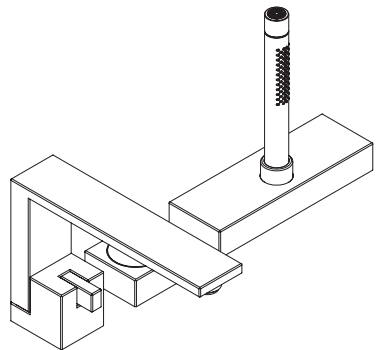


AXOR

EN Installation / User Instructions / Warranty
FR Instructions de montage / Mode d'emploi / Garantie
ES Instrucciones de montaje / Manejo / Garantía



AXOR Edge
46430XX1 / 46431XX1

INSTALLATION

ENGLISH

TECHNICAL INFORMATION

Water pressure	
Recommended	15 - 75 PSI (0.1 - 0.5 MPa)
Maximum	145 PSI (1 MPa)
Hot water temp.	
Recommended	120°-140° F (48° - 60° C)*
Maximum	158°F (70° C)*
Flow rate	
spout	4.8 GPM (18.3 L/min)
handshower	Max. 1.75 GPM (6.6 L/min)

* Please know and follow all applicable local plumbing codes when setting the temperature on the water heater.

INSTALLATION CONSIDERATIONS

- / For best results, Hansgrohe recommends that this unit be installed by a licensed, professional plumber.
- / Please read over these instructions thoroughly before beginning installation. Make sure that you have all tools and supplies needed to complete the installation.
- ⚠ This trim is for use with rough valve 15487181 (not included).
- ⚠ This unit is not anti-scald. In Massachusetts, or if required by local plumbing code, install an approved water temperature limiting device conforming to ASSE 1070 (not available from Hansgrohe).
- / To prevent scald injury, the maximum output temperature of the shower valve must be no higher than 120°F (49°C). In Massachusetts, the maximum output temperature can be no higher than 112°F (44°C).
- / The mounting surface must be finished and made watertight before installation of this trim kit.
- / Protection against backflow is provided by a check valve in the handshower hose and by an automatically resetting diverter.
- / This handshower is for use with automatic compensating valves rated at 1.3 GPM (4.9 L/min) or less.
- / Keep this booklet and the receipt (or other proof of date and place of purchase) for this product in a safe place. The receipt is required should it be necessary to request warranty parts.

FRANÇAIS

DONNÉES TECHNIQUES

Pression d'eau	
recommandée	15 - 75 PSI (0.1 - 0.5 MPa)
maximum	145 PSI (1 MPa)
Température d'eau chaude	
recommandée	120°-140° F (48° - 60° C)*
maximum	158°F (70° C)*
Capacité nominale	
bec	4.8 GPM (18.3 L/min)
douchette	1.75 GPM (6.6 L/min)

* Vous devez connaître et respecter tous les codes de plomberie locaux applicables pour le réglage de la température du chauffe-eau.

À PRENDRE EN CONSIDÉRATION POUR L'INSTALLATION

- / Pour de meilleurs résultats, Hansgrohe recommande que ce produit soit installé par un plombier professionnel licencié.
- / Veuillez lire attentivement ces instructions avant de procéder à l'installation. Assurez-vous de disposer de tous les outils et du matériel nécessaires pour l'installation.
- ⚠ Ce dispositif requiert une pièce intérieure 15487181 (non compris).
- ⚠ Ce produit ne possède pas de dispositif anti-brûlure. Au Massachusetts, ou si le code de plomberie local l'exige, installez un limiteur de température de l'eau conforme à la norme ASSE 1070 (non disponible auprès de Hansgrohe).
- / Pour empêcher des blessures par ébullition, la température de sortie maximale du robinet de douche ne doit pas excéder 120°F (49°C). Au Massachusetts, la température de sortie maximale du robinet de douche ne doit pas excéder 112°F (44°C).
- / La pièce de surface doit être installée et la surface du montage fini doit être terminée et étanche.
- / La protection contre le retour d'eau est assurée par un clapet anti-retour dans le tuyau de la douchette et un dispositif de dérivation à réenclenchement automatique.
- / Cette pomme de douche doit être utilisée avec une soupape qui compense automatiquement, et est évalué à 1.3 GPM (4.9 L/min) ou moins.
- / Conservez ce livret et le reçu (ou une autre preuve sur laquelle figurent la date et l'endroit de l'achat) pour ce produit dans un endroit sûr. Le reçu est requis si vous commandez des pièces sous garantie.

DATOS TECNICOS

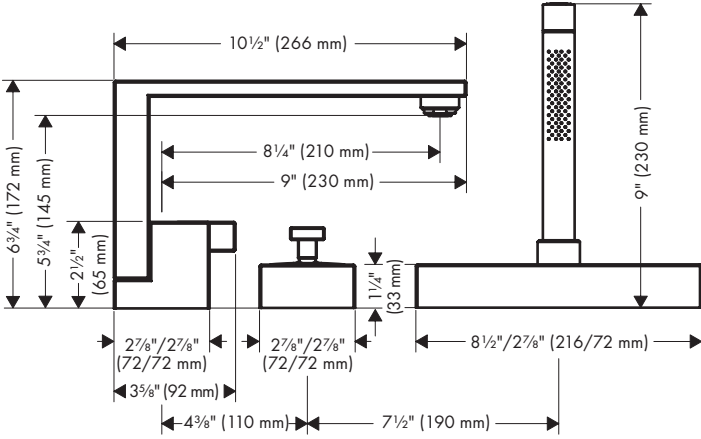
Presión en servicio	
recomendada	15 - 75 PSI (0.1 - 0.5 MPa)
max.	145 PSI (1 MPa)
Temperatura del agua caliente	
recomendada	120°-140° F (48° - 60° C)*
max.	158° F (70° C)*
Caudal máximo	
surtidor	4.8 GPM (18.3 L/min)
teleducha	1.75 GPM (6.6 L/min)

* Debe conocer y cumplir todos los códigos locales aplicables para ajustar la temperatura del calentador de agua.

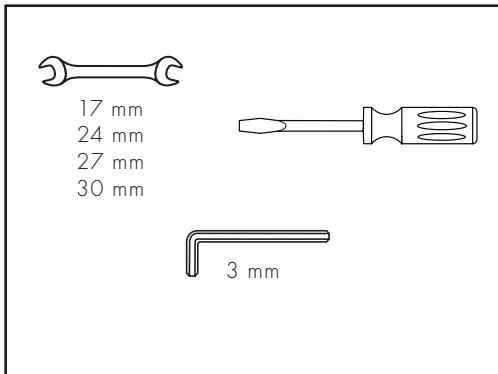
CONSIDERACIONES PARA LA INSTALACIÓN

- / Para obtener mejores resultados, la instalación debe estar a cargo de un plomero profesional matriculado.
- / Antes de comenzar la instalación, lea estas instrucciones detenidamente. Asegúrese de tener las herramientas y los insumos necesarios para completar la instalación.
- ⚠ La unidad requiere una pieza interior de válvula 15487181 (no incluida).
- ⚠ Esta unidad no es anti-escaldadura. En Massachusetts, o si así lo requiere el código de plomería local, instale un dispositivo de limitación de la temperatura del agua conforme a la norma ASSE 1070 (no disponible en Hansgrohe).
- / Al prevenir escaldada herida, la temperatura de salida máxima de la válvula de chaparrón no debe ser más alto que 120°F (49°C). En Massachusetts: la temperatura de salida máxima de la válvula no puede ser más alto que 112°F (44°C).
- / Debe instalarse la pieza interior y debe terminarse e impermeabilizarse la superficie del acabado del montaje.
- / Una válvula antirretorno en la manguera de la teleducha y un distribuidor que se reajusta automáticamente brindan protección contra el contraflujo.
- / Esta ducha cabezal es debe ser utilizada con una válvula que compensa automáticamente, y es valorado en 1.3 GPM (4.9 L/min) o menos.
- / Mantenga este folleto y el recibo (u otro comprobante del lugar y fecha de compra) de este producto en lugar seguro. El recibo se requiere en caso de ser necesario solicitar piezas bajo garantía.

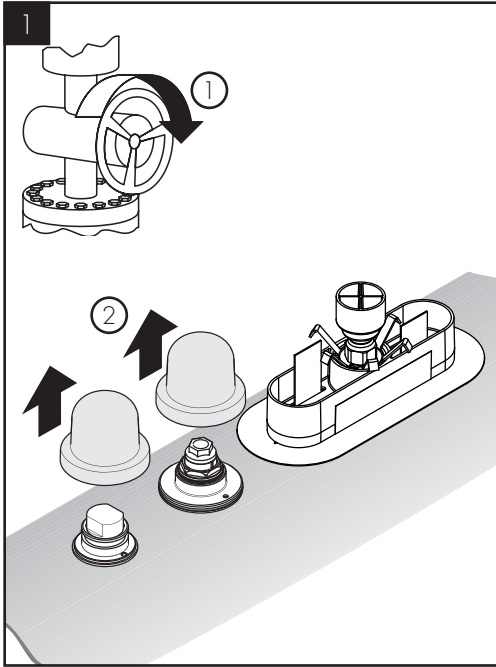
AXOR Edge
46430XX1 / 46431XX1



TOOLS REQUIRED / OUTILS UTILES /
HERRAMIENTAS ÚTILES



INSTALLATION / INSTALLATION / INSTALACIÓN



⚠️ TURN THE WATER OFF AT THE MAIN.

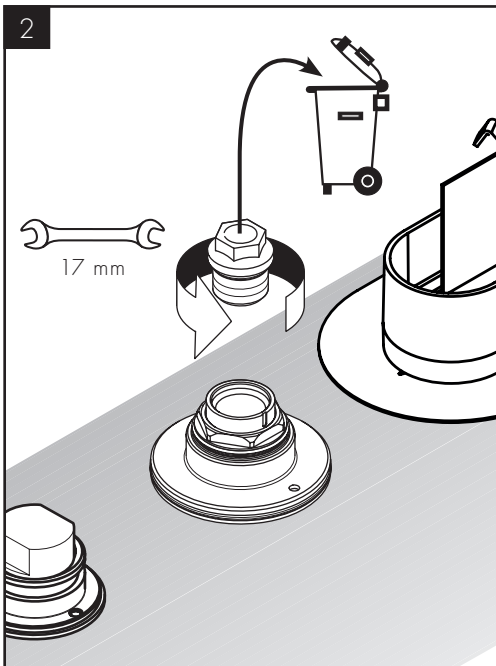
Remove the plaster shields.

⚠️ FERMEZ L'EAU À LA VALVE PRINCIPALE.

Retirez les protecteurs.

⚠️ CIERRE EL PASO DEL AGUA EN LA ENTRADA DEL SUMINISTRO.

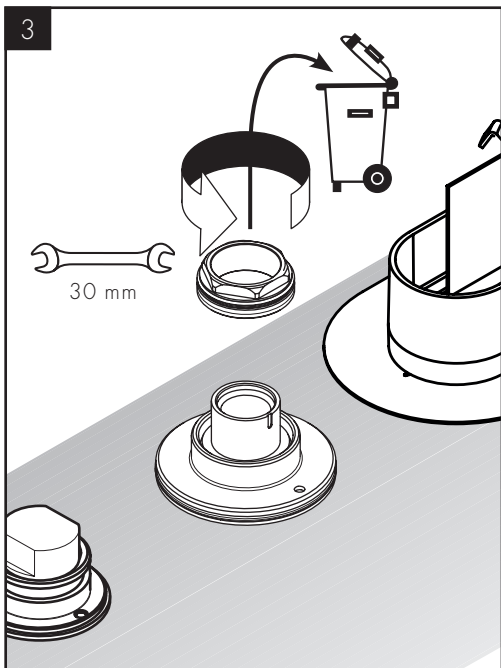
Retire los protectores de yeso.



Remove the plug from the valve housing using a 17 mm wrench.

Retirez le bouchon du compartiment de valve à l'aide d'une clé de 17 mm.

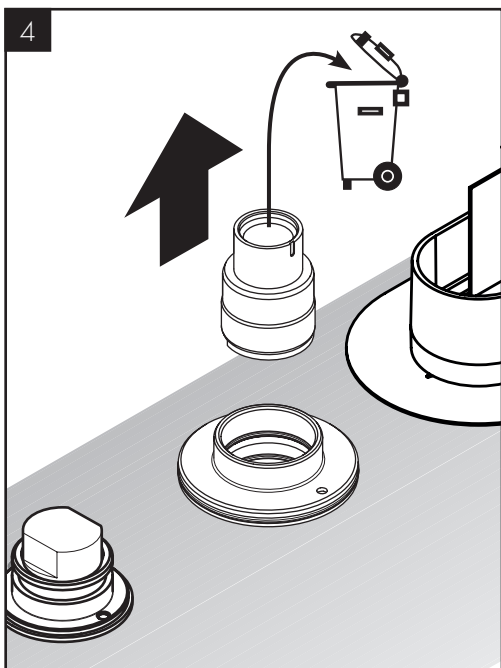
Retire el tapón del alojamiento de la válvula con una llave de 17 mm.



Remove the nut using a 30 mm wrench.

Retirez l'écrou à l'aide d'une clé de 30 mm.

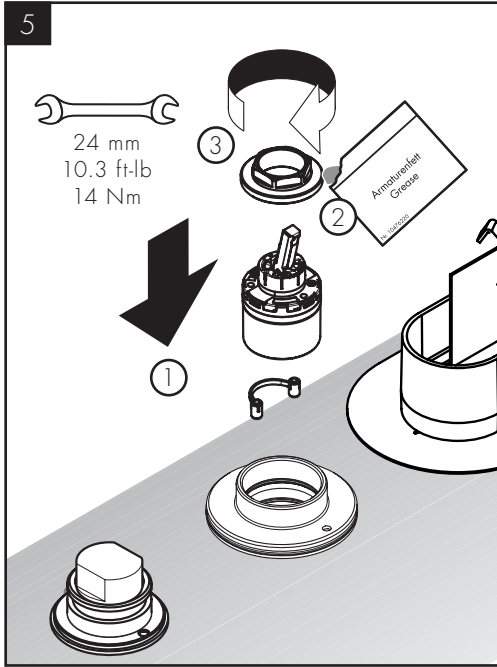
Retire la tuerca con una llave de 30 mm.



Remove the valve dummy.

Retirez le patron de montage de la valve.

Retire la plantilla de la válvula.



Push the cartridge into the housing.

Lightly lubricate the threads on the nut.

Install the nut. Tighten using a 24 mm wrench.

Poussez la cartouche dans le compartiment.

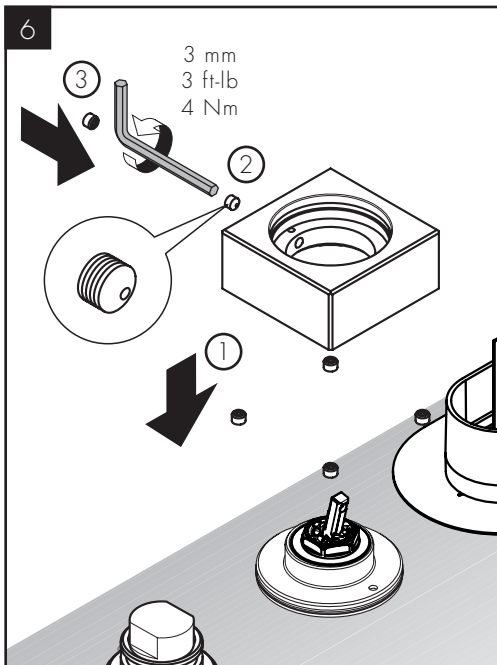
Lubrifiez légèrement les filets de l'écrou.

Installez l'écrou. Serrez l'écrou à l'aide d'une clé de 24 mm

Coloque el cartucho dentro del alojamiento.

Lubrique ligeramente las roscas de la tuerca.

Coloque la tuerca. Ajuste la tuerca con una llave de 24 mm.



Install the handle escutcheon.

Tighten the screw using a 3 mm Allen wrench.

Install the screw cover.

Installez l'écusson de poignée.

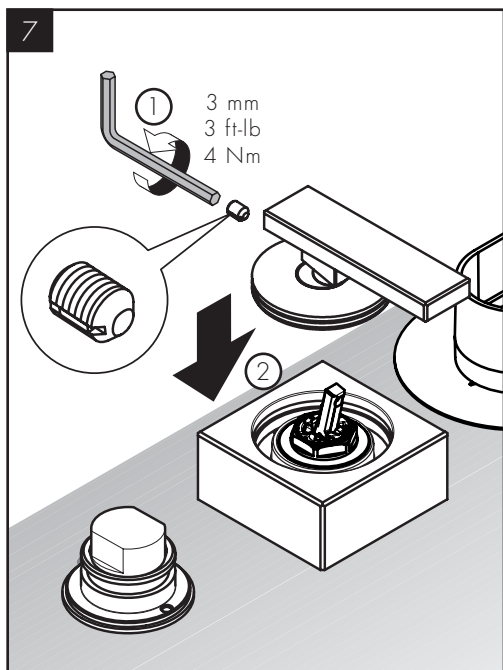
Serrez la vis à l'aide d'une clé Allen de 3 mm.

Installez le cache-vis.

Instale el escudo de la manija.

Ajuste el tornillo con una llave Allen de 3 mm.

Instale la cubierta del tornillo.



Push the handle into place.

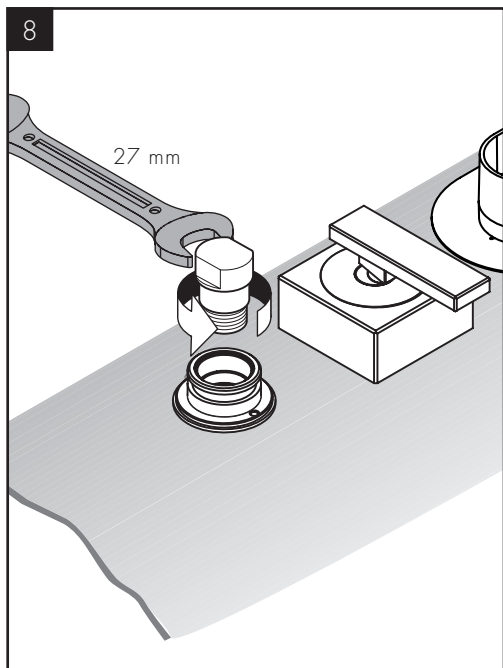
Tighten the screw using a 3 mm Allen wrench.

Poussez la poignée en place.

Serrez la vis à l'aide d'une clé Allen de 3 mm.

Presione la manija para colocarla en su sitio.

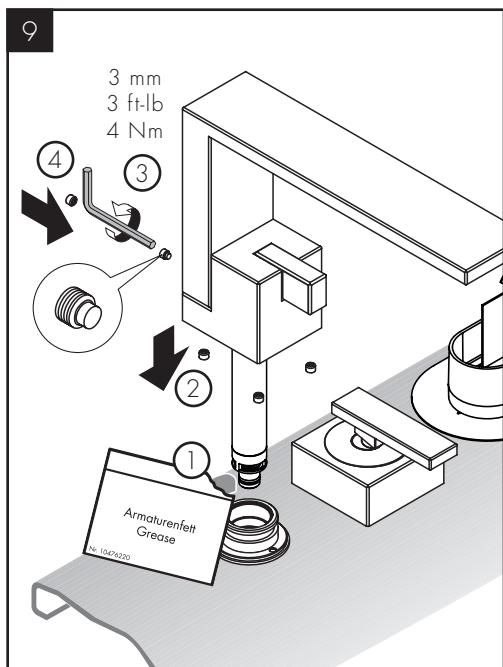
Ajuste el tornillo con una llave Allen de 3 mm.



Remove the plug from the spout port using a 27 mm wrench.

Retirez le bouchon du port de bec de remplissage à l'aide d'une clé de 27 mm.

Retire el tapón del orificio del surtidor con una llave de 27 mm.



Lightly lubricate the o-ring on the diverter.

Push the spout assembly into place.

Tighten the screw using a 3 mm Allen wrench.

Install the screw cover.

Lubrifiez légèrement le joint torique situé sur le dispositif de dérivation.

Poussez le bec en place.

Serrez la vis à l'aide d'une clé Allen de 3 mm.

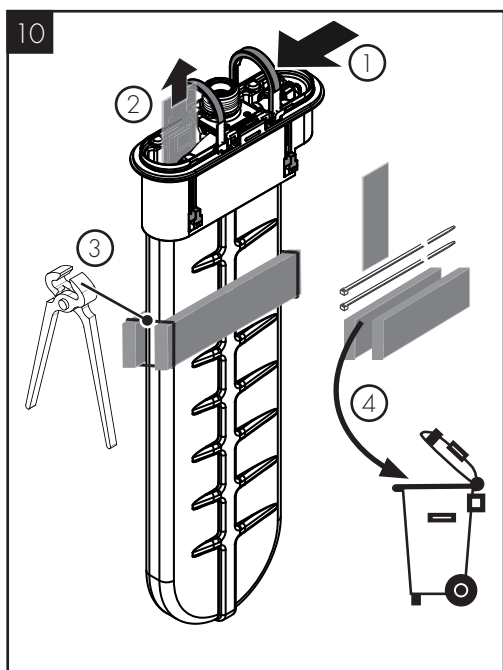
Installez le cache-vis.

Lubrique ligeramente la junta del distribuidor.

Coloque el surtidor en su lugar.

Ajuste el tornillo con una llave Allen de 3 mm.

Instale la cubierta del tornillo.



Raise the brackets on the S-Box.

Remove and discard the packing material.

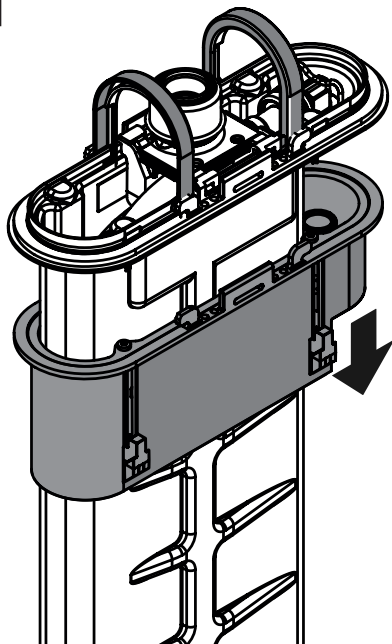
Relevez les supports sur le S-Box.

Retirez et jetez le matériel d'emballage.

Levante los soportes del S-Box.

Retire y deseche el material de embalaje.

11

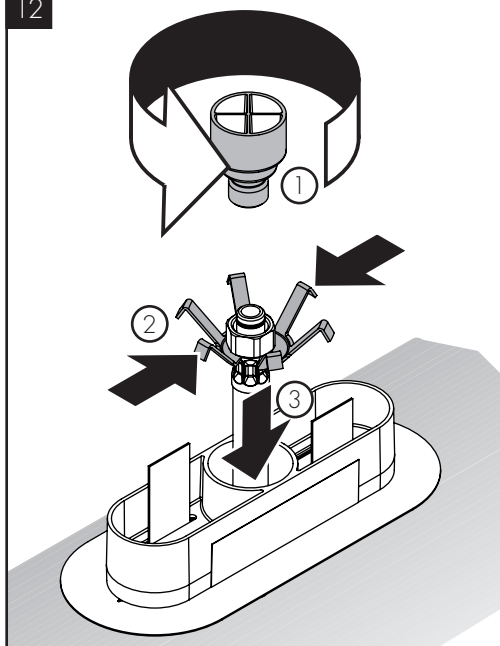


Push the S-Box frame downward and off of the S-Box.

Poussez le cadre de S-Box vers le bas, pour le retirer du S-Box.

Empuje el marco del S-Box hacia abajo y hacia afuera.

12



Remove the plug from the hose.

Compress the arms on the hose sleeve.

Push the hose and sleeve into the S-Box place holder.

Retirez le bouchon du tuyau.

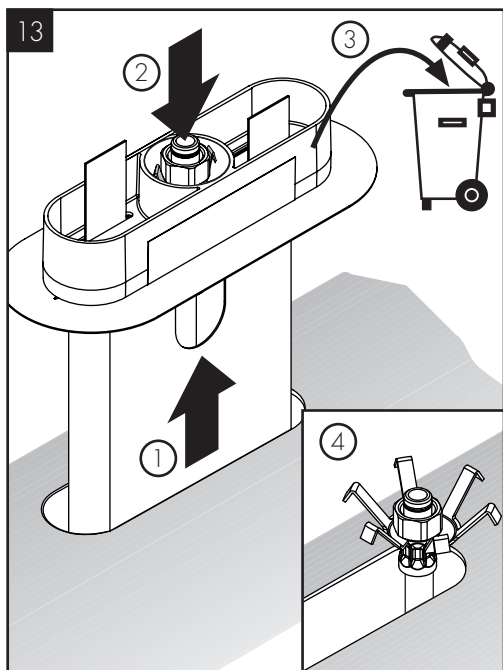
Comprimez les bras sur la gaine de tuyau.

Poussez le tuyau et la gaine dans le support d'emplacement du S-Box.

Retire el tapón de la manguera.

Comprima los brazos del manguito de la manguera.

Empuje la manguera y el manguito hacia el interior del marcador de posición del S-Box.



Pull the place holder out and away from the tub.
 Push the hose and sleeve out of the place holder.
 Discard the place holder.

Tirez le support d'emplacement vers l'extérieur, à distance de la baignoire.

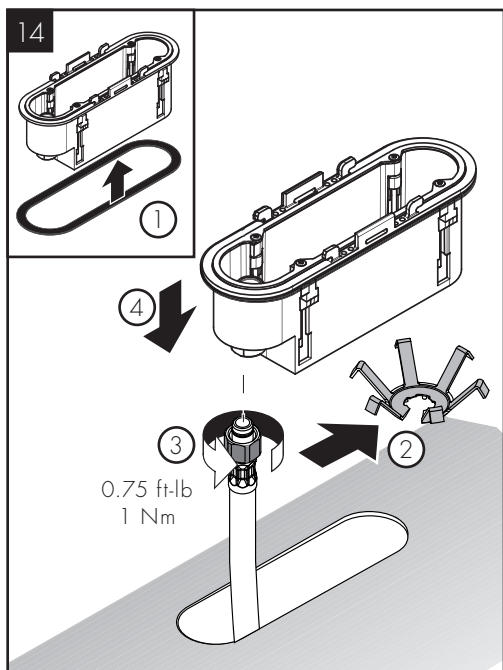
Poussez le tuyau et la gaine hors du support d'emplacement.

Jetez le support d'emplacement du S-Box.

Tire del marcador de posición hacia afuera y aléjelo de la bañera.

Empuje la manguera y el manguito hacia fuera del marcador de posición.

Deseche el marcador de posición del S-Box.



Install the gasket on the S-Box frame.

Remove the hose sleeve from the hose.

Connect the end of the hose to the S-Box frame.

Push the S-Box frame into the rough.

Installez le joint sur le cadre de S-Box.

Retirez la gaine du tuyau.

Connectez l'extrémité du tuyau au cadre de S-Box.

Poussez le cadre de S-Box dans la pièce intérieure.

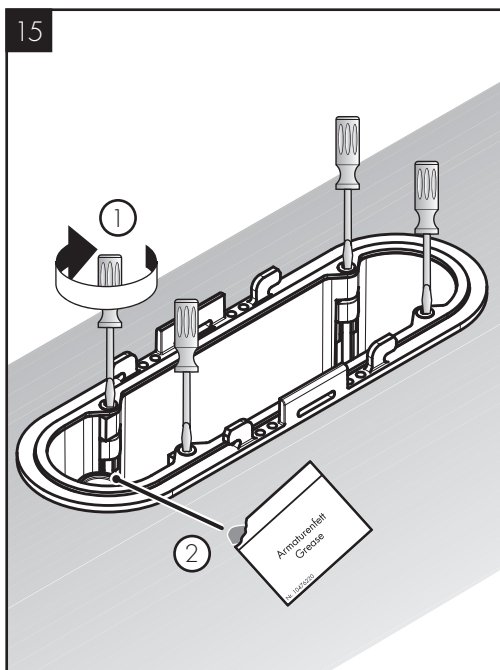
Instale la junta del marco del S-Box.

Quite el manguito de la manguera.

Conecte el extremo de la manguera al marco del S-Box.

Presione el marco del S-Box dentro de la pieza.

15



Tighten the screws.

Lightly lubricate the gasket in the frame.

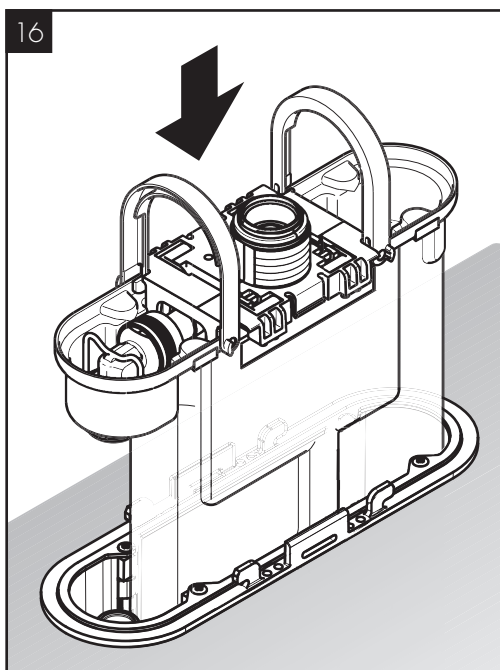
Serrez les vis.

Lubrifiez légèrement le joint de le cadre.

Ajuste los tornillos.

Lubrique ligeramente la junta del marco del S-Box.

16

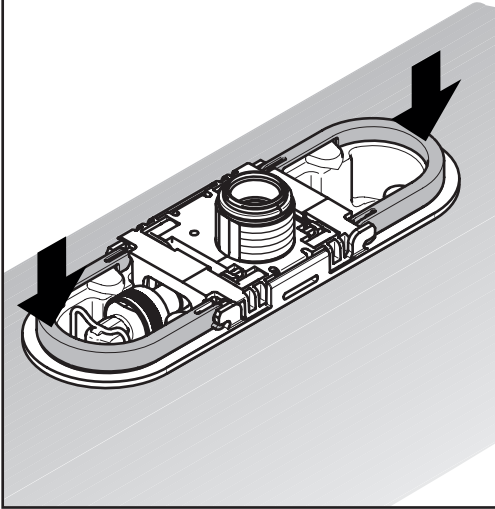


Push the S-Box into the frame.

Poussez le S-Box dans le cadre.

Empuje el S-Box dentro del marco.

17

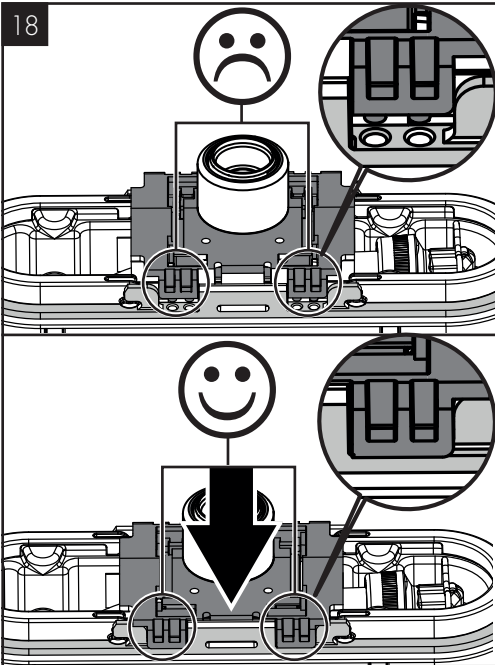


Push the brackets downward.

Poussez les supports vers le bas.

Presione los soportes hacia abajo.

18

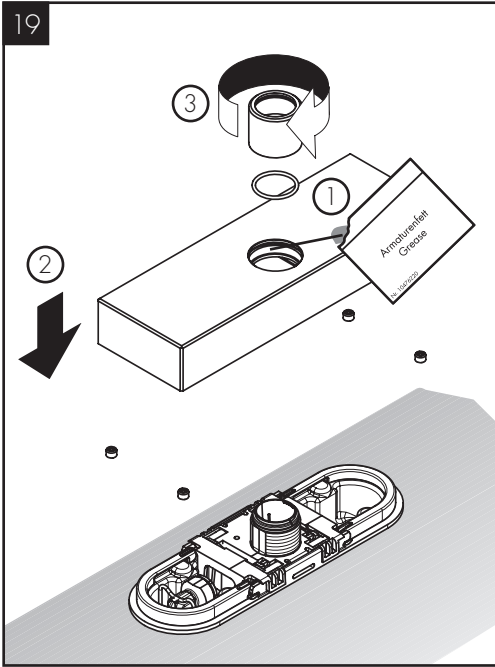


Make sure that the stabilizer plate is pushed down fully over the frame.

Assurez-vous que la plaque stabilisatrice est complètement enfoncée sur le cadre.

Asegúrese de que la placa estabilizadora esté presionada completamente sobre el marco.

19



Place the handshower escutcheon over the S-Box.

Lightly lubricate the escutcheon o-ring.

Install the o-ring and handshower holder nut.

Placez l'écusson de la douchette sur le S-Box.

Lubrifiez légèrement le joint torique de l'écusson.

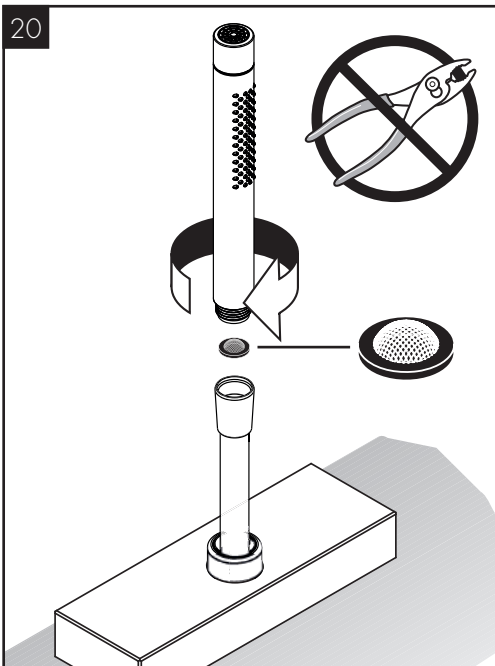
Installez le joint torique et l'écrou du support de douchette.

Coloque el escudo de la ducha de mano sobre el S-Box.

Lubrique ligeramente la junta del escudo.

Instale el retén anular y la tuerca del soporte de la ducha de mano.

20



Pull up on the handshower hose.

Install the screen washer and the handshower.

Rest the handshower in the holder.

Tirez le tuyau de douchette vers le haut.

Installez le filtre et la douchette.

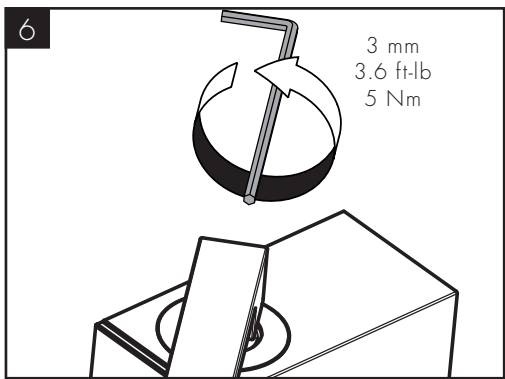
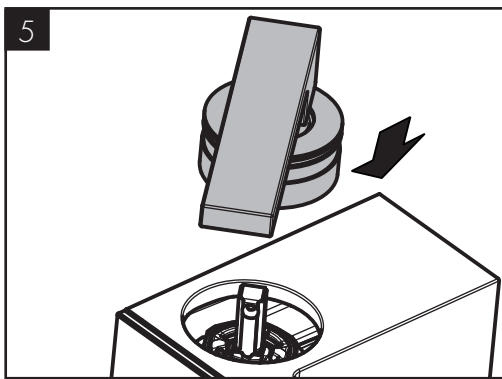
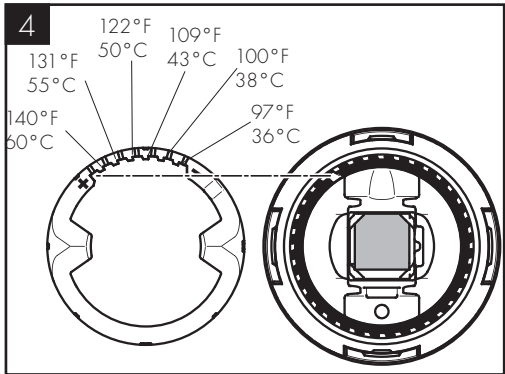
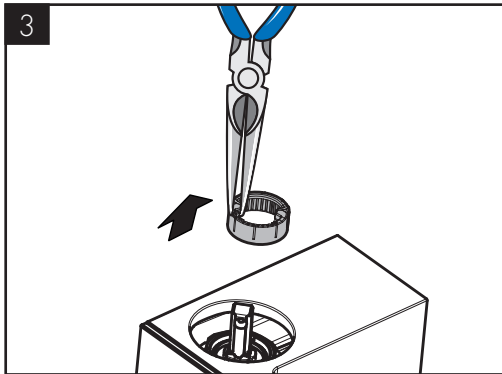
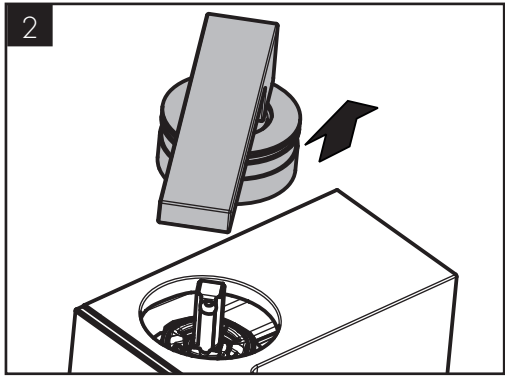
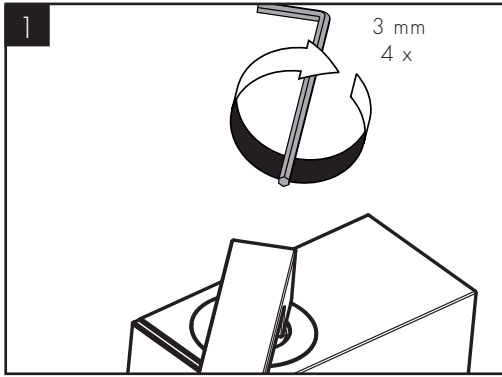
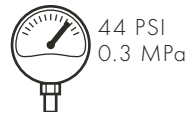
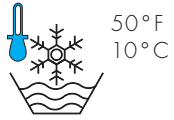
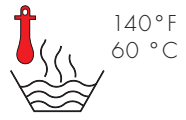
Déposez la douchette dans son support.

Tire de la manguera de la ducha de mano hacia arriba.

Instale el filtro y la ducha de mano.

Apoye la ducha de mano en el soporte.

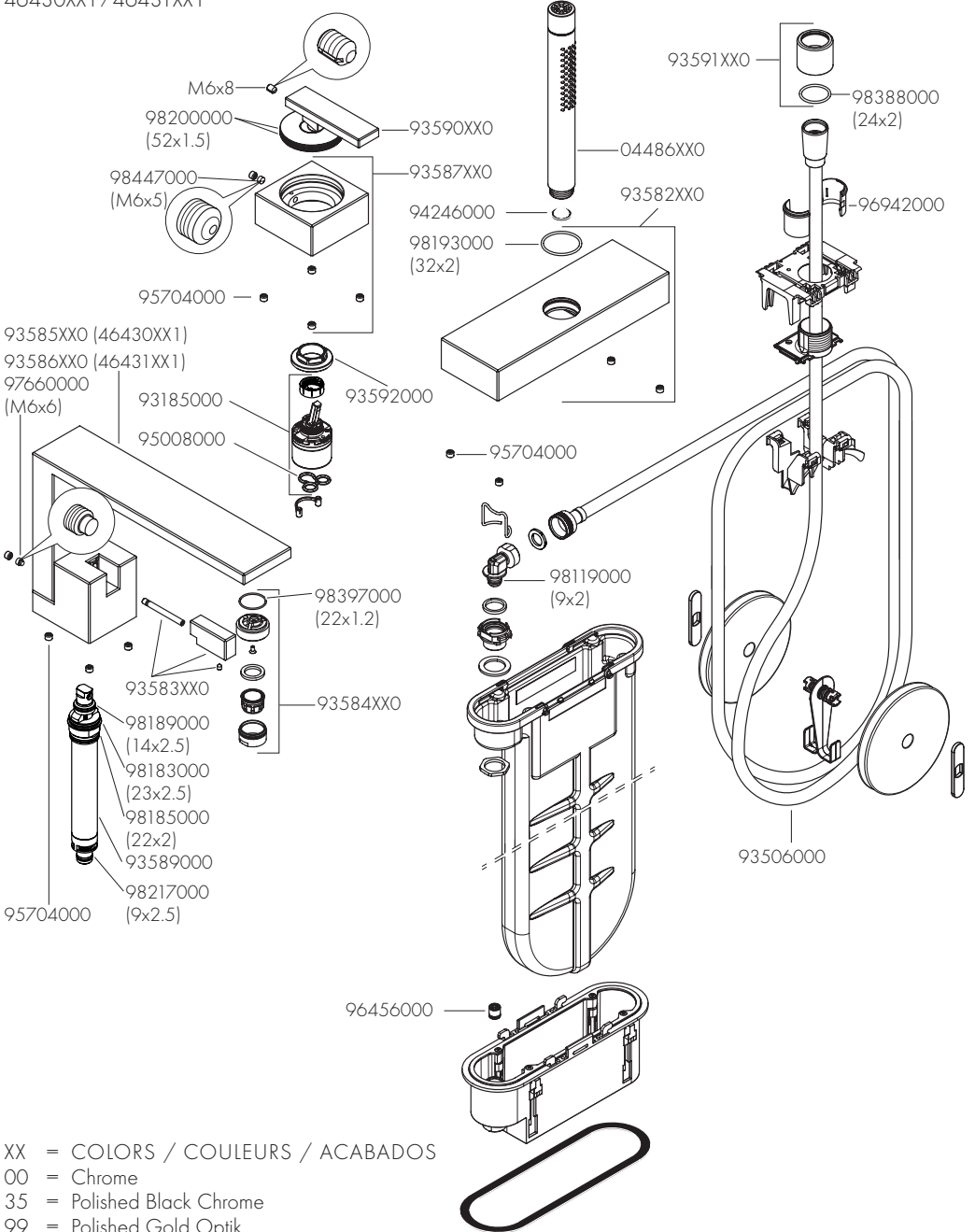
SET HOT WATER LIMITER / POSITIONNER LE LIMITEUR DE TEMPÉRATURE / AJUSTAR TOPE



REPLACEMENT PARTS / PIÈCES DÉTACHÉES / REPUESTOS

AXOR Edge

46430XX1 / 46431XX1



XX = COLORS / COULEURS / ACABADOS

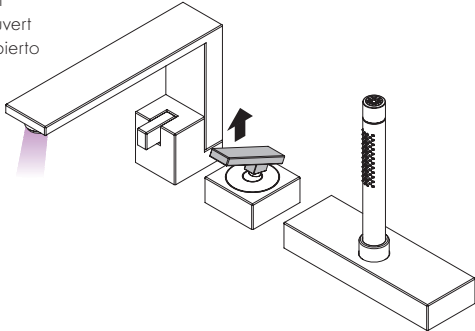
00 = Chrome

35 = Polished Black Chrome

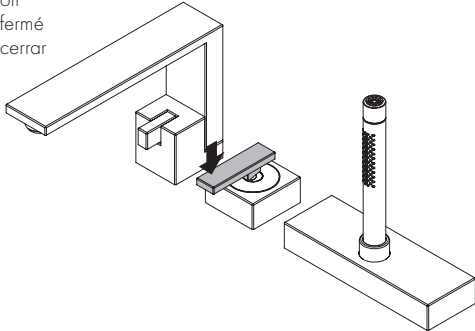
99 = Polished Gold Optik

USER INSTRUCTIONS / INSTRUCTIONS DE SERVICE / MANEJO

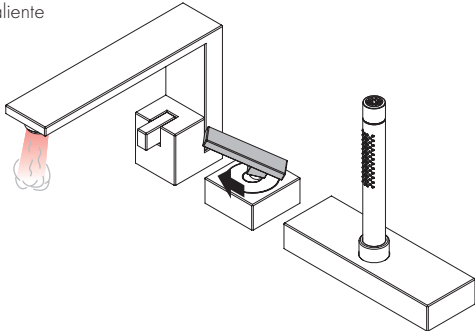
on
ouvert
abierto



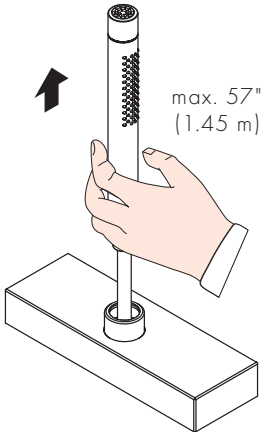
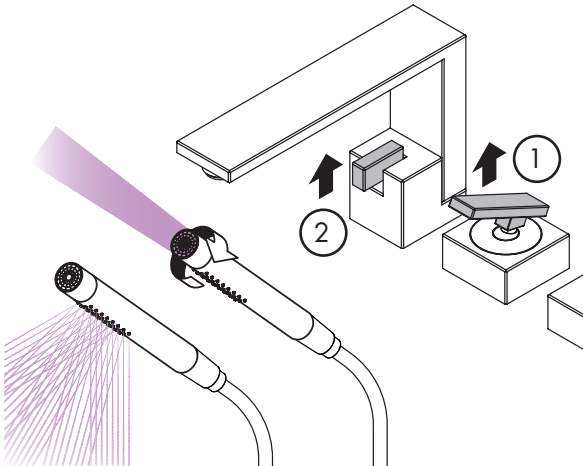
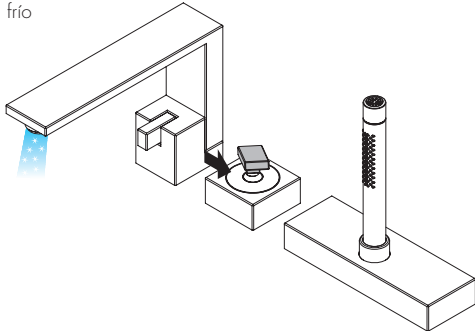
off
fermé
cerrar



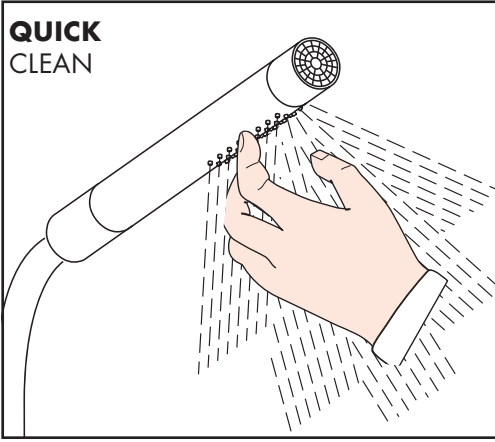
hot
chaud
caliente



cold
froid
frío



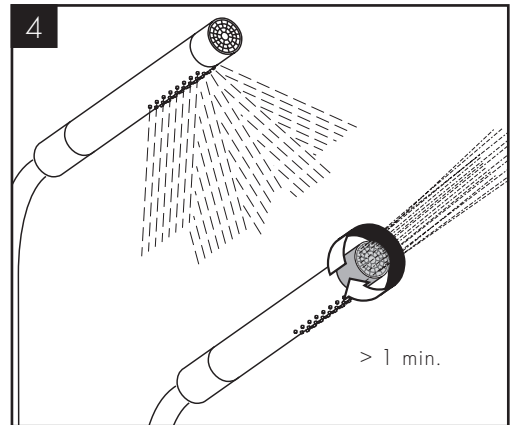
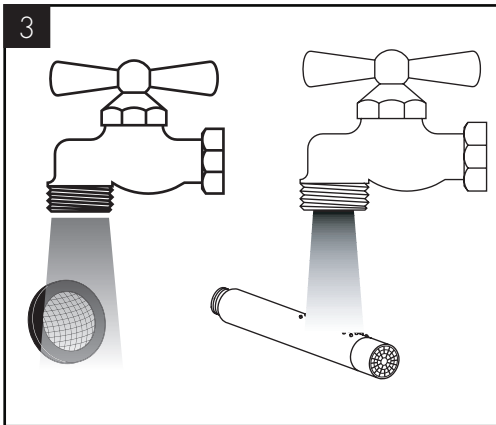
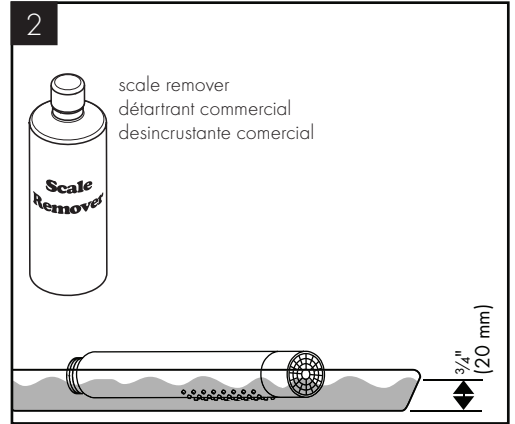
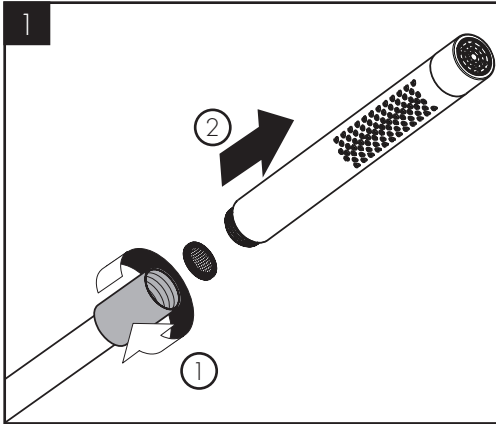
**QUICK
CLEAN**



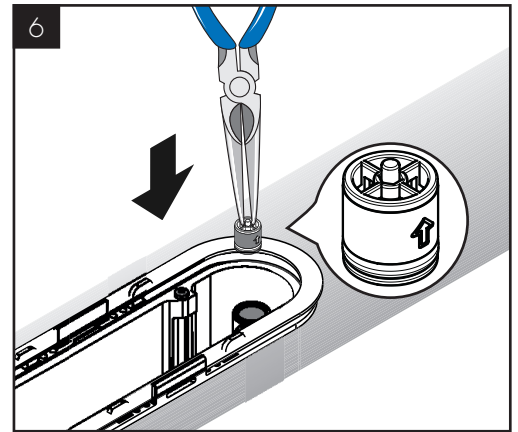
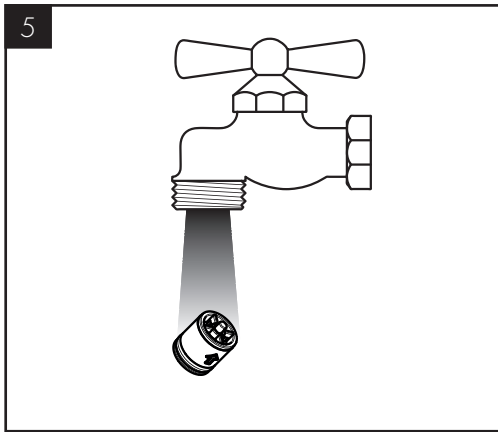
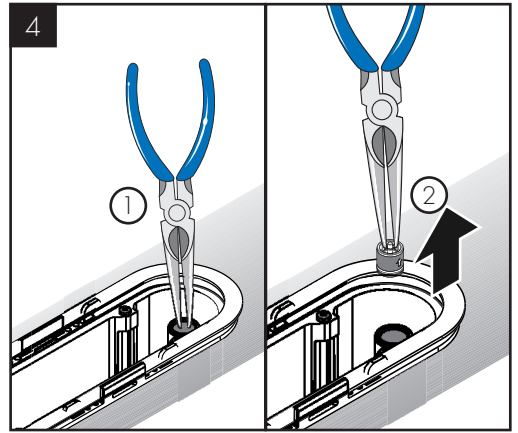
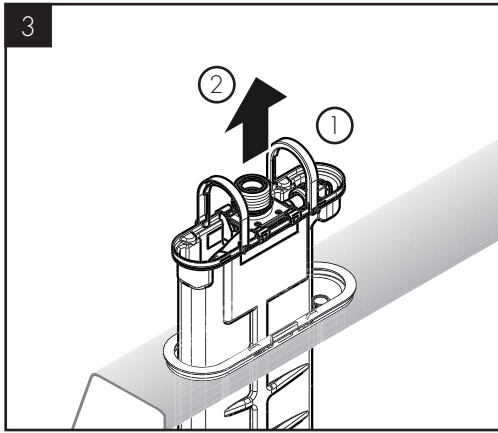
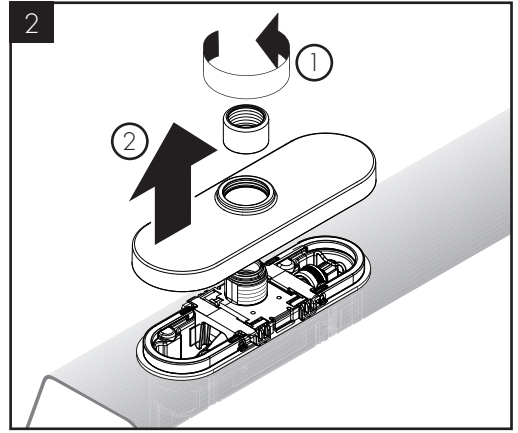
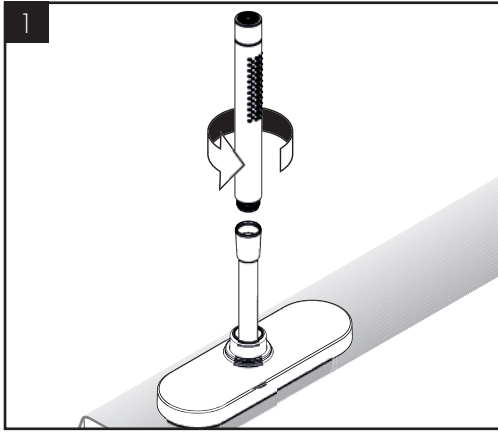
JUST CLEAN: simply rub over the spray nozzles to remove lime scale.

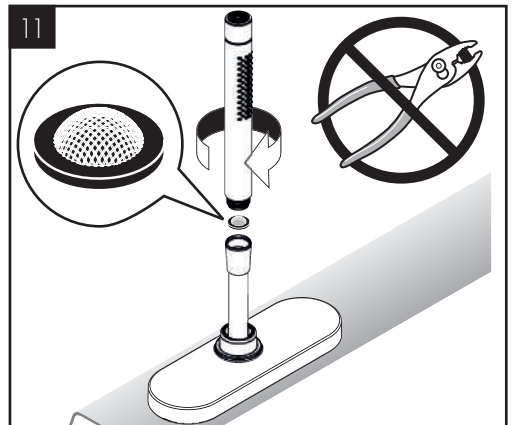
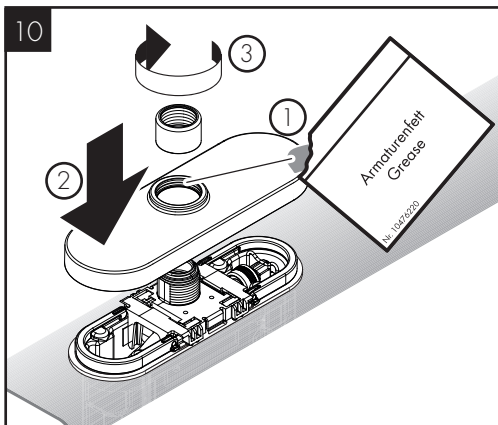
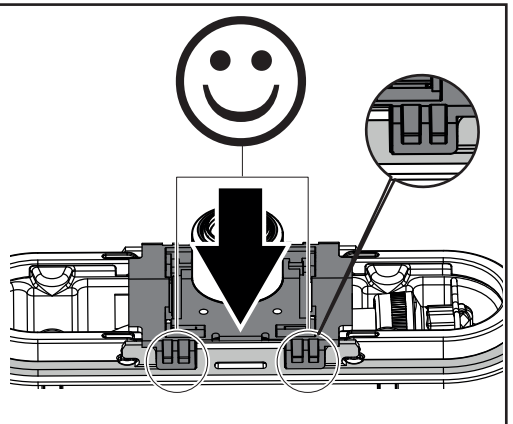
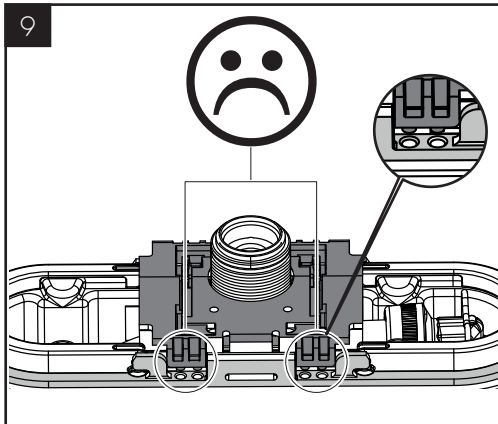
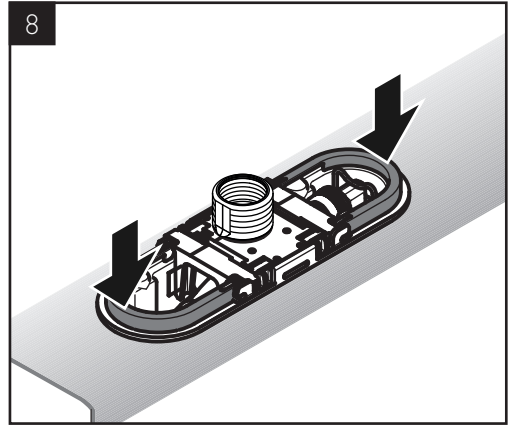
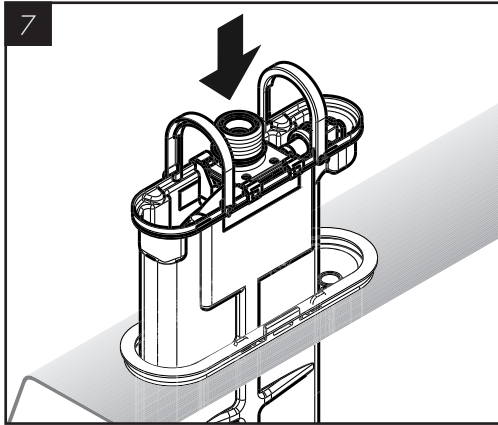
LA PROPRETÉ EN TOUTE SIMPLICITÉ: les dépôts formés sur les buses élastiques en silicone s'éliminent par un simple passage de la main.

FÁCIL ASEO: La cal se puede retirar sencillamente frotando con los dedos de las toberas elásticas de silicona.



CHECK VALVE MAINTENANCE / ENTRETIEN DE LES CLAPETS ANTI-RETOUR/ MANTENIMIENTO DE LAS VÁLVULAS ANTIRRETORNOS





CLEANING RECOMMENDATION FOR HANSGROHE PRODUCTS

Modern bathroom faucets, kitchen faucets and shower products are made from different materials to comply with the needs of the market with regard to design and functionality. To avoid damage to the product, it is necessary to take proper care of it.

FOR BEST RESULTS:

- / Prevent the buildup of mineral scale and /or soap residue by cleaning your Hansgrohe product(s) when needed.
- / Select a cleaning agent specifically intended for the type of product.
- / DO NOT use these types of cleaners as they will cause damage to your Hansgrohe product:
 - Any cleaning agent containing hydrochloric acid, formic acid, lye, or acetic acid.
 - Abrasive cleaning powders, pads, or brushes.
 - Steam cleaners.
 - “No rinse” cleaning agents.
- / ALWAYS follow the instructions provided by the manufacturer of the cleaning agent.
- / DO NOT mix cleaning agents, unless directed by the manufacturer.
- / DO NOT spray cleaners directly onto the product as drops could enter openings and gaps and cause damage. When using spray cleaners, spray the cleaner onto a soft cloth or sponge.
- / ALWAYS rinse your Hansgrohe product thoroughly with clear water and polish dry with a soft cloth after cleaning.

IMPORTANT

- / Residue from soaps and shampoos can cause damage. Rinse the product with clean water after each use.
- / Residue from basin/tub/tile cleaner can cause damage to faucets and fittings. Immediately rinse any overspray from the Hansgrohe product.
- / DO NOT store any cleaning agents under your Hansgrohe product, such as in a vanity unit, as the fumes may damage the product.
- / DAMAGE TO THE PRODUCT CAUSED BY IMPROPER CARE OR THE USE OF IMPROPER CLEANING AGENTS IS NOT COVERED BY THE WARRANTY.
- / IF A COMPONENT OF THE PRODUCT IS DAMAGED, REINSTALL IT, AS THERE IS RISK OF INJURY.

CONSEIL DE NETTOYAGE POUR LES PRODUITS HANSGROHE

Les robinets pour les salles de bains et les cuisines modernes ainsi que les produits récents pour les douches se composent de matériaux différents afin de satisfaire aux besoins du marché en termes de conception et de fonctionnalité. Afin d'éviter d'endommager le produit, il est nécessaire d'en prendre soin.

POUR DE MEILLEURS RÉSULTATS :

- / Empêchez l'accumulation de tarte et/ou de résidu de savon en nettoyant votre produit Hansgrohe lorsque c'est nécessaire.
- / Sélectionnez un produit de nettoyage spécifiquement prévu pour ce type de produit.
- / N'UTILISEZ PAS ces types de nettoyeurs car ils peuvent endommager votre produit Hansgrohe :
 - Tout produit de nettoyage contenant de l'acide chlorhydrique, de l'acide formique, de la potasse ou de l'acide acétique.
 - Les poudres de nettoyage, les tampons ou les brosses abrasives.
 - Les nettoyeurs à vapeur.
 - Les produits de nettoyage « sans rinçage ».
- / NE MÉLANGEZ PAS les produits de nettoyage, à moins que cela soit indiqué par le fabricant.
- / NE PULVÉRISEZ PAS les nettoyeurs directement sur le produit car des gouttes pourraient entrer dans les ouvertures et les fentes et causer des dommages. Lorsque vous utilisez des nettoyeurs par pulvérisation, pulvérisez le nettoyant sur un chiffon ou une éponge douce.
- / Après le nettoyage rincer abondamment à l'eau claire pour éliminer intégralement les restes de détergent.

IMPORTANT

- / Les résidus de produits pour le corps comme les savons liquides, shampooings, gels de douche, teintures pour cheveux, parfums, après-rasage et vernis à ongles peuvent causer des détériorations. Rincez le produit avec de l'eau propre après chaque utilisation.
- / Le résidu provenant des nettoyeurs pour cuvette/baignoire/carrelage peut endommager les robinets et les raccords de tuyauterie. Rincez immédiatement toute surpulvérisation sur le produit Hansgrohe.
- / De même, il est interdit de stocker des détergents ou des produits chimiques sous les produits, par ex. dans un meuble sous lavabo, car les vapeurs qui s'en dégagent risquent d'abîmer les produits.
- / LES DOMMAGES AU PRODUIT CAUSÉS PAR UN MAUVAIS ENTRETIEN OU PAR L'UTILISATION DE PRODUITS DE NETTOYAGE INADÉQUATS NE SONT PAS COUVERTS PAR LA GARANTIE.
- / SI UN COMPOSANT DU PRODUIT EST ENDOMMAGÉ, REMPLACEZ-LE, CAR IL EXISTE UN RISQUE DE BLESSURE.

RECOMENDACIÓN DE LIMPIEZA PARA LOS PRODUCTOS DE HANSGROHE

Hoy en día, las griferías de baño y de cocina así como duchas modernas se componen de materiales muy distintos para satisfacer las exigencias del mercado respecto al diseño y la funcionalidad. Para evitar daños y reclamaciones hay que tener en cuenta ciertos aspectos tanto en el uso como en su limpieza.

PARA OBTENER MEJORES RESULTADOS:

- / Evite la acumulación de restos de jabón o sarro limpiando el producto Hansgrohe cuando sea necesario.
- / Seleccione un agente de limpieza diseñado específicamente para el tipo de producto.
- / NO USE estos tipos de limpiadores, ya que causarán daño a su producto Hansgrohe:
 - Agentes limpiadores que contengan ácido clorhídrico, fórmico, acético o lejía.
 - Polvos, paños o cepillos de limpieza abrasivos.
 - Limpiadores a vapor
 - Agentes de limpieza "sin enjuague".
- / SIEMPRE siga las instrucciones provistas por el fabricante del agente de limpieza.
- / NO MEZCLE los agentes de limpieza, a menos que esté indicado por el fabricante.
- / No rocíe limpiadores directamente sobre el producto, ya que podrían caer gotas sobre las aberturas y espacios y causar daños. Cuando use limpiadores en spray, rocíe el limpiador sobre un paño suave o esponja.
- / SIEMPRE enjuague su producto Hansgrohe con agua limpia y séquelo y lustrelo con un paño suave después de la limpieza.

IMPORTANTE

- / Los residuos de productos de aseo como jabón líquido, champú, gel de ducha, tintes de pelo, perfumes, lociones de afeitado y esmalte de uñas pueden dañar también los materiales. Enjuague el producto con agua limpia después de cada uso.
- / Los residuos de limpiadores para lavatorios, bañeras o azulejos pueden causar daño a los grifos y accesorios. Enjuague inmediatamente cualquier derrame que haya sobre el producto de Hansgrohe.
- / Tampoco pueden generarse depósitos de productos de limpieza o químicos debajo de los productos, p. ej. En un armario de lavabo. De lo contrario, los vapores generados pueden dañar los productos.
- / LOS DAÑOS QUE RESULTEN DE UN CUIDADO INADECUADO O USO DE AGENTES DE LIMPIEZA INADECUADOS NO ESTÁN CUBIERTOS POR LA GARANTÍA.
- / SI SE DAÑA UN COMPONENTE DEL PRODUCTO, REEMPLÁCELO, YA QUE EXISTE RIESGO DE LESIÓN.

HANSGROHE, INC. LIMITED WARRANTY

Offering our customers the highest quality at all times is a fundamental part of the Hansgrohe, Inc. company philosophy. We offer consumers a limited warranty on our hansgrohe® and AXOR® branded products.

This warranty is limited to products manufactured by Hansgrohe, Inc. that are purchased from a Hansgrohe, Inc. authorized seller by a consumer in the United States or Canada after September 1, 2019, and installed in either the United States or in Canada.

WARRANTY

Hansgrohe, Inc. warrants to the original consumer purchaser that hansgrohe and AXOR products will be free from defects in material and workmanship for as long as the original consumer purchaser owns both the product and the home in which the product was originally installed. For commercial purchasers, the warranty period is (a) one (1) year for hansgrohe products and (b) five (5) years for AXOR products, in each case from the date of purchase. The warranty period for products in the Rubbed Bronze, Matte Black and Matte White finishes are three (3) years from the date of purchase. This warranty is non-transferable.

WHAT WE WILL DO

Hansgrohe, Inc., at its option, will replace any product or part of the product that proves defective in workmanship and/or material, under normal installation, use, service and maintenance. If Hansgrohe, Inc. is unable to provide a replacement part or product and repair is not practical or cannot be made in timely fashion, Hansgrohe, Inc. may elect to refund the purchase price in exchange for the return of the defective product. REPAIR OR REPLACEMENT (OR, IN LIMITED CIRCUMSTANCES, REFUND OF THE PURCHASE PRICE) AS PROVIDED UNDER THIS LIMITED WARRANTY IS THE EXCLUSIVE REMEDY OF THE PURCHASER.

WHAT IS NOT COVERED BY THE WARRANTY

Because Hansgrohe, Inc. is unable to control the quality of hansgrohe or AXOR products sold by unauthorized sellers, unless otherwise prohibited by law, this warranty does not cover hansgrohe or AXOR products purchased from unauthorized sellers. Authorized sellers can be found on hansgrohe and AXOR branded websites.

Labor and other expenses for disconnection, deinstallation, or return of the product for warranty service (including but not limited to proper packaging and shipping costs), or for installation or reinstallation of the product are not covered by this warranty.

Hansgrohe, Inc. shall not be liable for any damage to the product resulting from

- reasonable wear and tear
- outdoor use
- misuse (including use of the product for an unintended application)
- freezing water
- excessive water pressure
- pipe corrosion in the home in which the product is installed
- abuse, neglect or improper or incorrectly performed installation, maintenance or repair, including the use of abrasive or caustic cleaning agents or "no-rinse" cleaning products.

This warranty does not cover: (i) accessories, connected materials and products, or related products not manufactured by Hansgrohe, Inc. (ii) any hansgrohe or AXOR product sold for display purposes or (iii) hansgrohe or AXOR products purchased from unauthorized sellers.

WHAT YOU MUST DO TO OBTAIN WARRANTY SERVICE OR INFORMATION

Contact your retailer, or contact Technical Service at:

Hansgrohe, Inc.
1492 Bluegrass Lakes Parkway
Alpharetta, GA 30004
Toll-free 800-334-0455

In requesting warranty service, you will need to provide:

1. The sales receipt or other evidence of the date and place of purchase.
2. A description of the problem.
3. Delivery of the product or the defective part, postage prepaid and carefully packed and insured, to:

Hansgrohe, Inc.
1492 Bluegrass Lakes Parkway
Alpharetta, GA 30004
Toll-free 800-334-0455

When warranty service is completed, any repaired or replacement product or part will be returned to you postage prepaid.

REVISED SEPTEMBER 1, 2019.

LIMITATION ON DURATION OF IMPLIED WARRANTIES: Some States do not allow limitations on how long an implied warranty lasts, so the below limitations may not apply to you. TO THE MAXIMUM EXTENT PERMITTED BY APPLICABLE LAW, ANY IMPLIED WARRANTY, INCLUDING THE IMPLIED WARRANTIES OF MERCHANTABILITY AND OF FITNESS FOR A PARTICULAR PURPOSE, IS LIMITED TO THE STATUTORY PERIOD OR THE DURATION OF THIS WARRANTY, WHICHEVER IS SHORTER.

LIMITATION OF SPECIAL, INCIDENTAL OR CONSEQUENTIAL DAMAGES: Some States do not allow the exclusion or limitation of incidental or consequential damages, so the below limitations and exclusions may not apply to you. TO THE MAXIMUM EXTENT PERMITTED BY APPLICABLE LAW, THIS WARRANTY DOES NOT COVER, AND HANSGROHE, INC. SHALL NOT BE LIABLE FOR, ANY SPECIAL, INCIDENTAL OR CONSEQUENTIAL DAMAGES (INCLUDING LABOR CHARGES TO REPAIR, REPLACE, INSTALL OR REMOVE THIS PRODUCT), WHETHER ARISING OUT OF BREACH OF ANY EXPRESS OR IMPLIED WARRANTY, BREACH OF CONTRACT, TORT, OR OTHERWISE. HANSGROHE, INC. SHALL NOT BE LIABLE FOR ANY DAMAGE TO THE PRODUCT RESULTING FROM REASONABLE WEAR AND TEAR, OUTDOOR USE, MISUSE (INCLUDING USE OF THE PRODUCT FOR AN UNINTENDED APPLICATION), FREEZING WATER, EXCESSIVE WATER PRESSURE, PIPE CORROSION IN THE HOME IN WHICH THE PRODUCT IS INSTALLED, ABUSE, NEGLIGENCE OR IMPROPER OR INCORRECTLY PERFORMED INSTALLATION, MAINTENANCE OR REPAIR,

INCLUDING THE USE OF ABRASIVE OR CAUSTIC CLEANING AGENTS OR "NO-RINSE" CLEANING PRODUCTS.

NOTICE TO RESIDENTS OF THE STATE OF NEW JERSEY: The provisions of this warranty, including its limitations, are intended to apply to the fullest extent permitted by the laws of the State of New Jersey.

This warranty gives you specific legal rights, and you may also have other rights which vary from state to state.

PRODUCT INSTRUCTIONS AND QUESTIONS

Upon purchase or prior to installation, please carefully inspect your product for any damage or visible defect. Prior to installing, always carefully study the enclosed instructions on the proper installation and the care and maintenance of this product.

If you have questions at any time about the use, installation or performance of your product, or the Limited Warranty, please write us or call us toll-free at 800-334-0455.

AXOR

AXOR / Hansgrohe, Inc.

1490 Bluegrass Lakes Parkway

Alpharetta, GA 30004

Tel. 800-334-0455

Fax 770-889-1783

axor-design.com