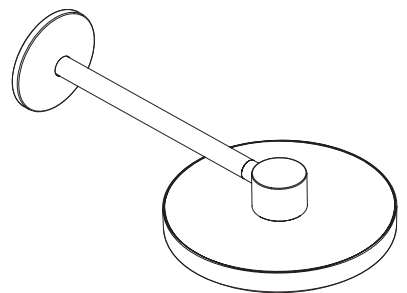


# AXOR

EN Installation / User Instructions / Warranty  
FR Instructions de montage / Mode d'emploi / Garantie  
ES Instrucciones de montaje / Manejo / Garantía



AXOR One 280 2-Jet  
48481XX1  
48482XX1

## INSTALLATION

# ENGLISH

## TECHNICAL INFORMATION

Max. flow rate

48481XX1 2.5 GPM (9.5 L/min)

48482XX1 1.75 GPM (6.6 L/min)

## INSTALLATION CONSIDERATIONS

- / For best results, Hansgrohe recommends that this unit be installed by a licensed, professional plumber.
- / Please read over these instructions thoroughly before beginning installation. Make sure that you have all tools and supplies needed to complete the installation.
- / Make sure that the entire fastening surface is even and smooth (no protruding seams or tile offset), that the finish of the wall is suitable to apply the product and has no weak points.
- / This showerhead is for use with rough #35361181 (not included).
- / SPECIAL INFORMATION FOR AUSTRALIA ONLY: This showerhead is for use with rough #35361180 (not included)
- / 48481XX1 ONLY: This showerhead is for use with automatic compensating valves rated at 1.9 GPM (7.2 L/min) or less.
- / 48482XX1 ONLY: This showerhead is for use with automatic compensating valves rated at 1.3 GPM (4.9 L/min) or less.
- / To prevent scald injury, the maximum output temperature of the shower valve must be no higher than 120°F (49°C). In Massachusetts, the maximum output temperature can be no higher than 112°F (44°C).
- / The shower arm is intended only to hold the shower head. Do not load it down with other objects!
- / Keep this booklet and the receipt (or other proof of date and place of purchase) for this product in a safe place. The receipt is required should it be necessary to request warranty parts.

# FRANÇAIS

## DONNÉES TECHNIQUES

Capacité nominale	
48481XX1	2.5 GPM (9.5 L/min)
48482XX1	1.75 GPM (6.6 L/min)

## À PRENDRE EN CONSIDÉRATION POUR L'INSTALLATION

- / Pour de meilleurs résultats, Hansgrohe recommande que ce produit soit installé par un plombier professionnel licencié.
- / Veuillez lire attentivement ces instructions avant de procéder à l'installation. Assurez-vous de disposer de tous les outils et du matériel nécessaires pour l'installation.
- / Lors du montage de ce produit par du personnel qualifié, veiller à ce que la surface de fixation soit bien plane dans toute la zone de fixation (pas de dépassement de joints ou de déport de carreaux), à ce que le mur se prête au montage du produit et ne présente aucun point fragile.
- / Cette pomme de douche requiert une pièce intérieure #35361181 (non compris).
- / 48481XX1 SEULEMENT: Cette pomme de douche doit être utilisée avec une soupape qui compense automatiquement, et est évalué à 1.9 GPM (7.2 L/min) ou moins.
- / 48482XX1 SEULEMENT: Cette pomme de douche doit être utilisée avec une soupape qui compense automatiquement, et est évalué à 1.3 GPM (4.9 L/min) ou moins.
- / Pour empêcher des blessures par ébullition, la température de sortie maximale du robinet de douche ne doit pas excéder 120°F (49°C). Au Massachusetts, la température de sortie maximale du robinet de douche ne doit pas excéder 112°F (44°C).
- / Le bras de la douchette n'est conçu que pour tenir la douchette et ne doit pas servir à la suspension d'autres objets !
- / Conservez ce livret et le reçu (ou une autre preuve sur laquelle figurent la date et l'endroit de l'achat) pour ce produit dans un endroit sûr. Le reçu est requis si vous commandez des pièces sous garantie.

## DATOS TECNICOS

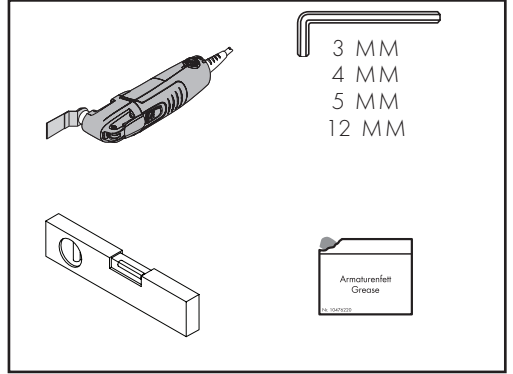
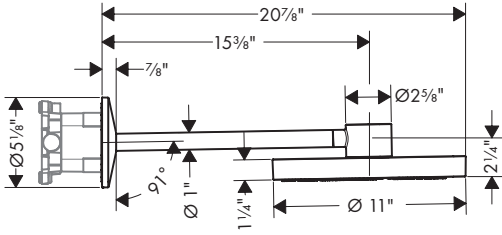
Caudal máximo	
48481XX1	2.5 GPM (9.5 L/min)
48482XX1	1.75 GPM (6.6 L/min)

## CONSIDERACIONES PARA LA INSTALACIÓN

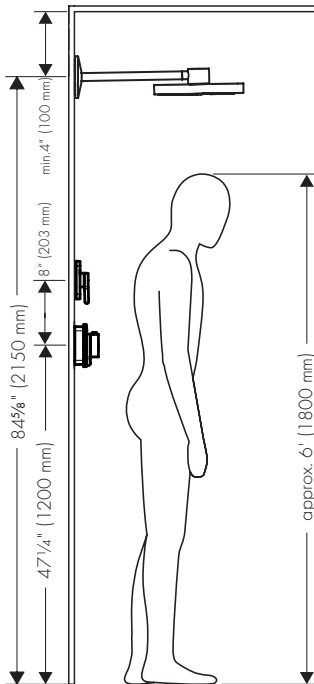
- / Para obtener mejores resultados, la instalación debe estar a cargo de un plomero profesional matriculado.
- / Antes de comenzar la instalación, lea estas instrucciones detenidamente. Asegúrese de tener las herramientas y los insumos necesarios para completar la instalación.
- / Durante el montaje del producto, mediante personal especializado, se debe asegurar de que la superficie de sujeción en todo el área de la fijación sea plana (sin fugas o azulejos que sobresalgan), que la estructura del muro sea adecuada para el montaje del producto y que no presente puntos débiles.
- / Esta ducha cabezal requiere una pieza interior de válvula № 35361181 (no incluida).
- / 48481XX1 SOLAMENTE: Esta ducha cabezal debe ser utilizada con una válvula que compensa automáticamente, y es valorado en 1.9 GPM (7.2 L/min) o menos.
- / 48482XX1 SOLAMENTE: Esta ducha cabezal debe ser utilizada con una válvula que compensa automáticamente, y es valorado en 1.3 GPM (4.9 L/min) o menos.
- / Para evitar escaldaduras, la máxima temperatura de salida de la válvula de la ducha no debe exceder los 120°F (49°C). En Massachusetts, la máxima temperatura de salida de la válvula de la ducha no debe exceder los 112°F (44°C).
- / El brazo del pulverizador de ducha solo está previsto para soportar el pulverizador de ducha y no debe cargarse con otros objetos!
- / Mantenga este folleto y el recibo (u otro comprobante del lugar y fecha de compra) de este producto en lugar seguro. El recibo se requiere en caso de ser necesario solicitar piezas bajo garantía.

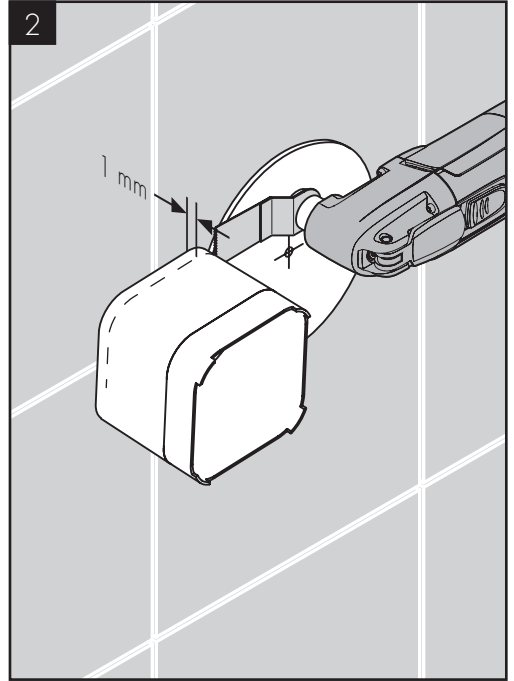
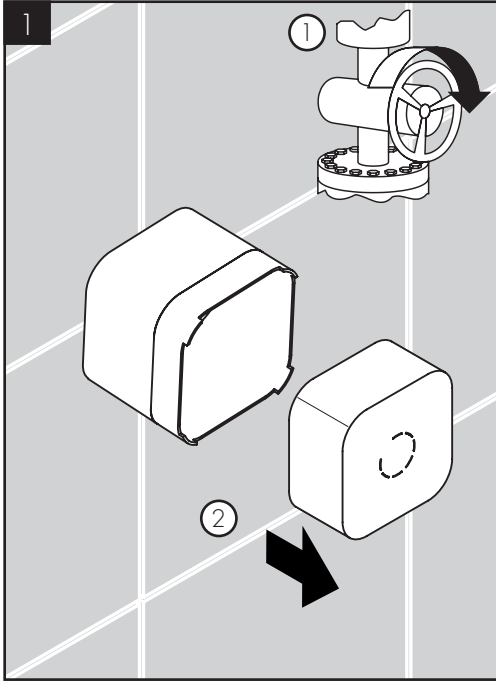
AXOR One 280 2-Jet  
 48481XX1  
 48482XX1

TOOLS REQUIRED / OUTILS UTILES /  
 HERRAMIENTAS ÚTILES



INSTALLATION SUGGESTIONS / SUGGESTIONS D'INSTALLATION /  
 SUGERENCIAS PARA LA INSTALACIÓN





ENGLISH

FRANÇAIS

ESPAÑOL

**⚠** MAKE SURE THAT THE WATER IS TURNED OFF AT THE MAIN BEFORE BEGINNING.

**⚠** AVANT DE COMMENCER, VÉRIFIEZ QUE L'ALIMENTATION EN EAU EST FERMÉE.

**⚠** ANTES DE COMENZAR, ASEGÚRESE DE QUE ESTÉ CORTADO EL SUMINISTRO DE AGUA EN LA ENTRADA DEL MISMO.

Remove the insert from the plaster shield.

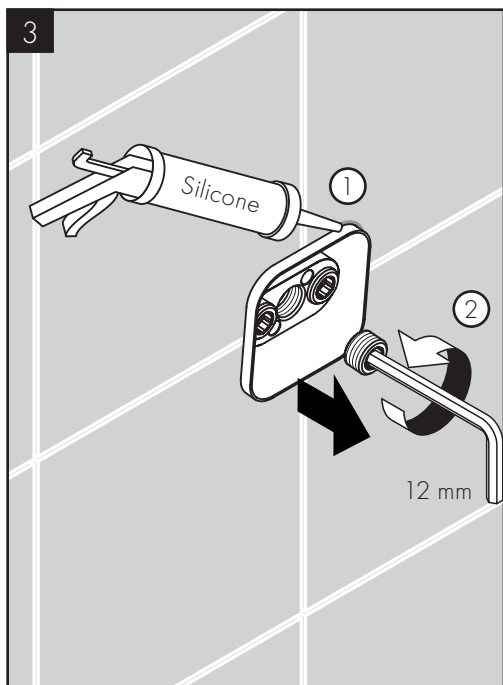
Retirez la pièce d'insertion du protecteur.

Retire el inserto del protector de yeso.

Cut the plaster shield so that it extends  $\frac{1}{16}$ " (1 mm) outside the surface of the finished wall.

Coupez le protecteur de façon à ce qu'une partie de  $\frac{1}{16}$  po (1 mm) soit à l'extérieur de la surface du mur fini.

Corte el protector de yeso de modo que sobresalga  $\frac{1}{16}$ " (1 mm) de la superficie de la pared terminada.



### ENGLISH

Seal the wall around the plaster shield using waterproof sealant.

Use a 12 mm Allen wrench to remove the center plug.

Turn on the water and flush the rough for at least 1 minute.

Turn the water off.

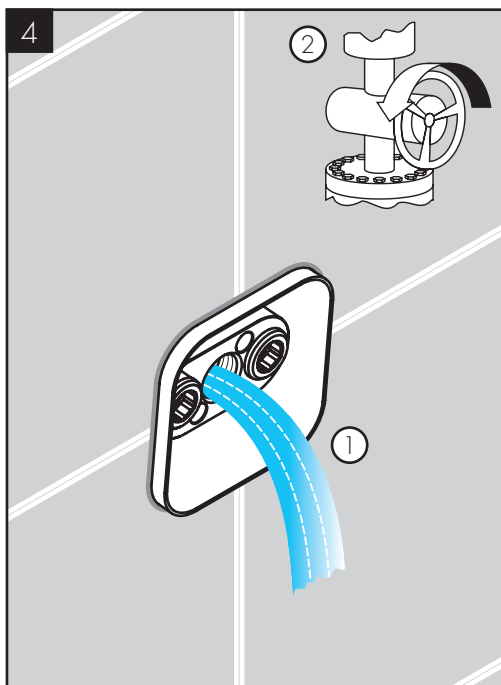
### FRANÇAIS

Scellez le mur autour du protecteur à l'aide d'un agent d'étanchéité.

Utilisez une clé hexagonale de 12 mm pour retirer le bouchon central.

Ouvrez l'eau et rincez la pièce intérieure pendant au moins 1 minute.

Fermez l'eau.



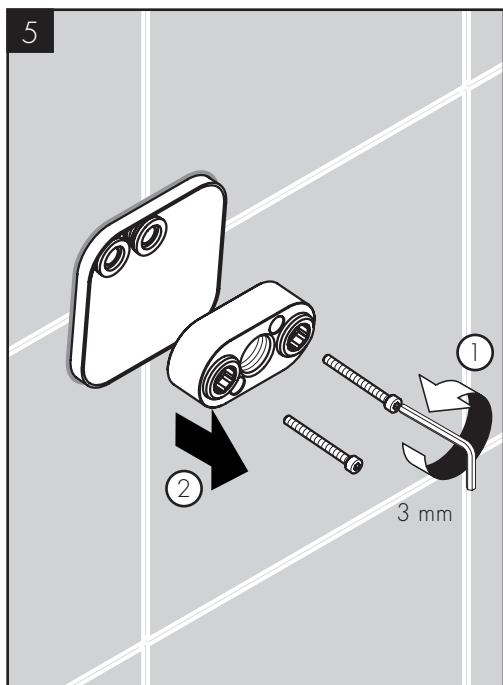
### ESPAÑOL

Selle la pared alrededor del protector de yeso con un sellador impermeable.

Use una llave Allen de 12 mm para quitar el tapón del centro.

Abra el paso de agua y purgue la pieza interior durante 1 minuto como mínimo.

Cierre el suministro de agua.



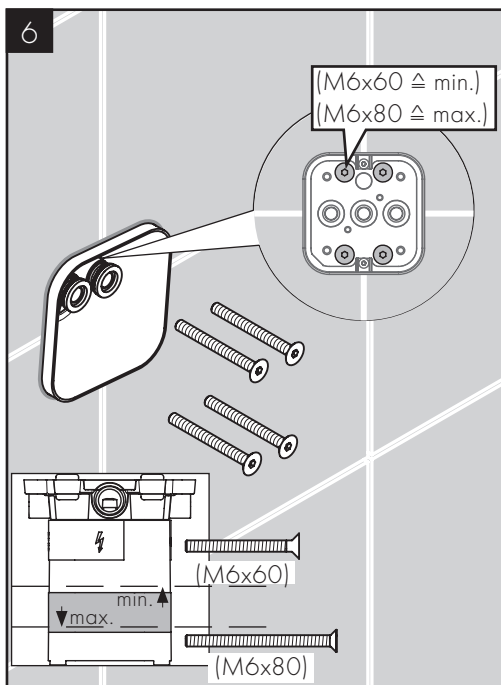
## ENGLISH

Remove the flush insert.

Select the screws.

If the outside surface of the finished wall is closest to the "min" marking of the plaster shield, select the 2<sup>3</sup>/<sub>8</sub>" (60 mm) screws.

If the outside surface of the finished wall is closest to the "max" marking on the plaster shield, select the 3<sup>1</sup>/<sub>8</sub>" (80 mm) screws.



## FRANÇAIS

Retirez la pièce d'insertion affleurante.

Sélectionnez les vis.

Si la surface extérieure du mur fini est plus près de la marque « min » du protecteur, sélectionnez les vis de 2<sup>3</sup>/<sub>8</sub> po (60 mm).

Si la surface extérieure du mur fini est plus près de la marque « max » du protecteur, sélectionnez les vis de 3<sup>1</sup>/<sub>8</sub> po (80 mm).

## ESPAÑOL

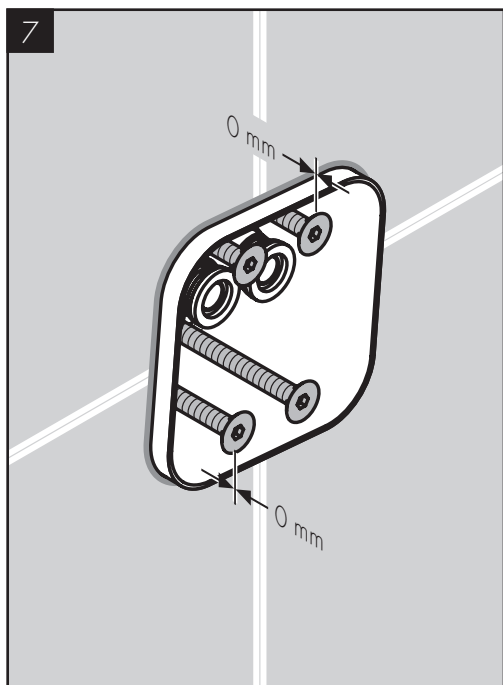
Retire el inserto de lavado.

Seleccione los tornillos.

Si la superficie exterior de la pared terminada está más cerca de la marca de "mínimo" del protector de yeso, seleccione los tornillos de 2<sup>3</sup>/<sub>8</sub>" (60 mm).

Si la superficie exterior de la pared terminada está más cerca de la marca de "máximo" del protector de yeso, seleccione los tornillos de 3<sup>1</sup>/<sub>8</sub>" (80 mm).

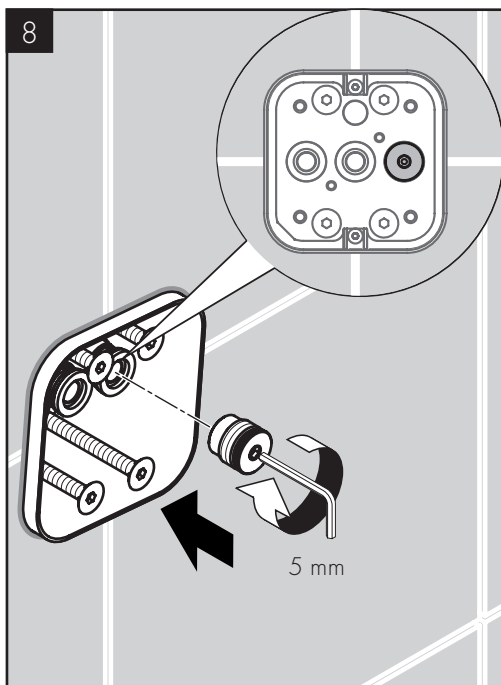




## ENGLISH

Install the screws in the rough. They should be even with the edge of the plaster shield.

Install the plug in the right port.



## FRANÇAIS

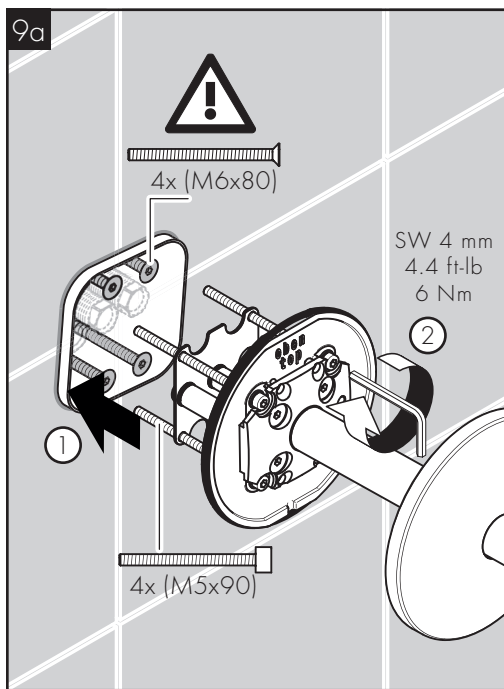
Installez les vis dans la pièce intérieure. Elles doivent être au même niveau que le rebord du protecteur.

Installez le bouchon dans le port de droite.

## ESPAÑOL

Instale los tornillos en la pieza interior. Deben estar nivelados con el borde del protector de yeso.

Instale el tapón en el puerto correcto.

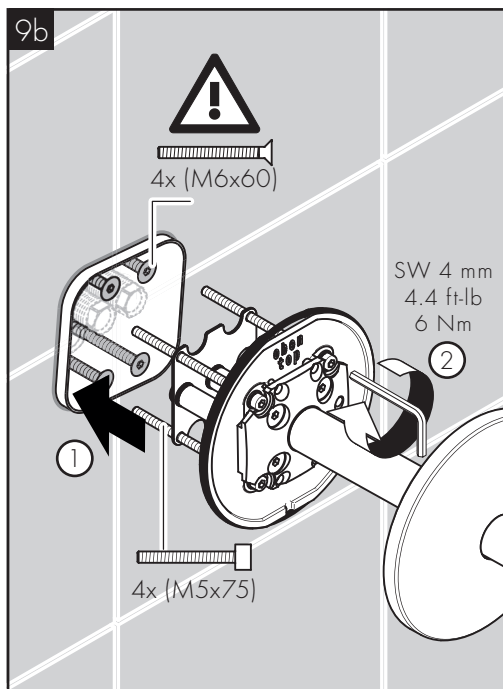


ENGLISH

Install the holder assembly.

If the M6x80 screws were used in Step 6, choose the M5x90 (9a).

If the M6x60 screws were used in Step 6, choose the M5x75 (9b).



FRANÇAIS

Installez l'assemblage du support.

Si les vis M6x80 ont été utilisées à l'étape 6, choisissez la vis M5x90 (9a).

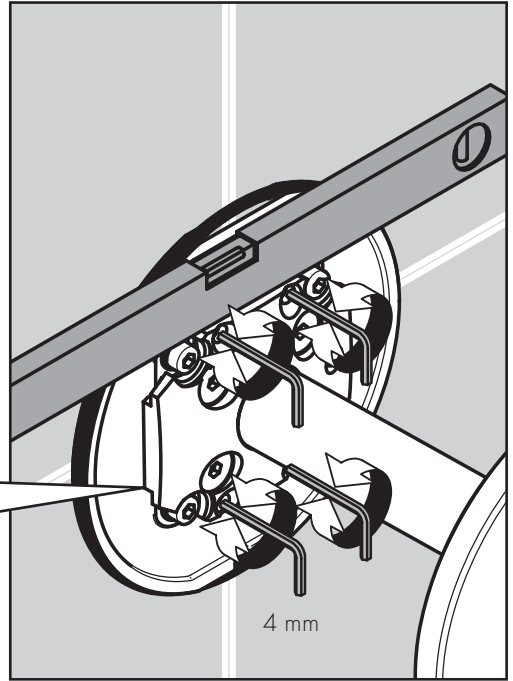
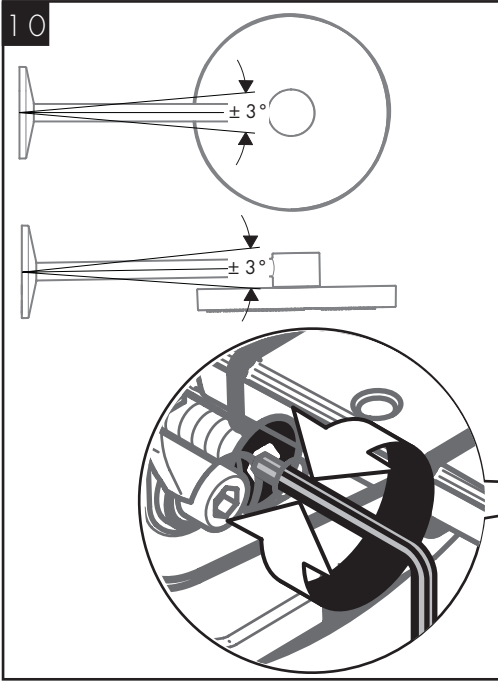
Si les vis M6x60 ont été utilisées à l'étape 6, choisissez la vis M5x75 (9b).

ESPAÑOL

Instale el conjunto de soporte.

Si se utilizaron los tornillos M6x80 en el paso 6, elija el M5x90 (9a)

Si se utilizaron los tornillos M6x60 en el paso 6, elija el M5x75 (9b)



## ENGLISH

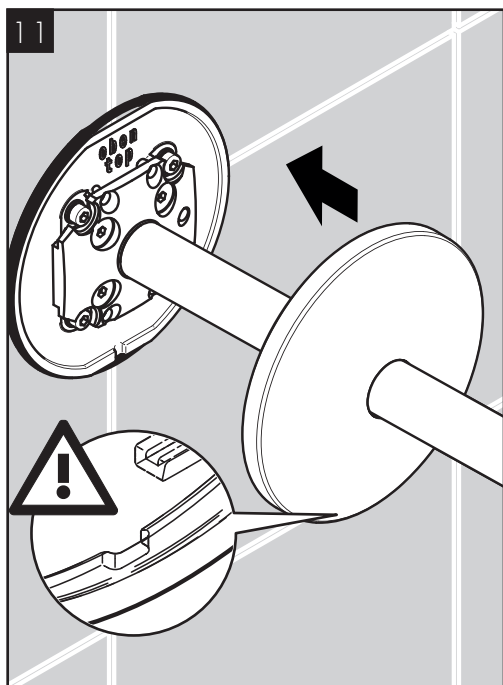
Make sure that the holder is level. Tighten or loosen the leveling screws using a 4 mm Allen wrench as necessary.

## FRANÇAIS

Assurez-vous que le support est de niveau. Serrez ou desserrez les vis de mise de niveau à l'aide d'une clé hexagonale de 4 mm, au besoin.

## ESPAÑOL

Asegúrese de que el soporte quede nivelado. Cuando sea necesario, ajuste o afloje los tornillos niveladores con una llave Allen de 4 mm.



## ENGLISH

Install the shower arm escutcheon.

Install the filter.

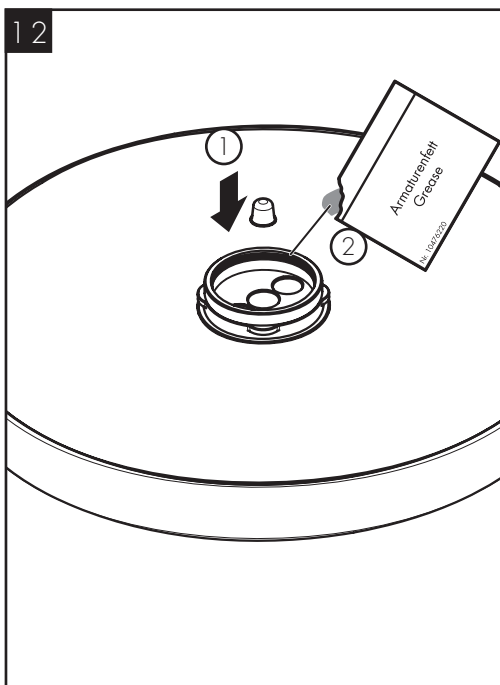
Lightly lubricate the o-rings on the showerhead.

## FRANÇAIS

Installez l'écusson du bras de douche.

Installez le filtre.

Lubrifiez légèrement les joints toriques sur la pomme de douche.

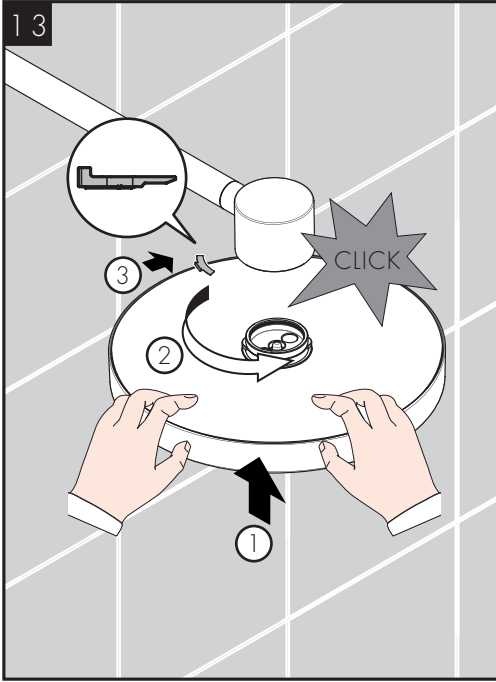


## ESPAÑOL

Instale el escudo del brazo de ducha.

Instale el filtro.

Lubrique ligeramente los retenes anulares del cabezal de ducha.



### ENGLISH

### FRANÇAIS

### ESPAÑOL

**⚠ THE SHOWERHEAD IS HEAVY (12.1 LB / 5.5 KG.)**

**⚠ LA POMME DE DOUCHE EST LOURDE (12.1 LB / 5.5 KG)**

**⚠ EL CABEZAL DE DUCHA ES PESADO (12.1 LB. / 5.5 KG).**

Push the showerhead up into the shower arm until it clicks, then rotate it approximately 1/4 turn clockwise.

Poussez la pomme de douche dans le bras de douche jusqu'à ce qu'elle s'enclenche, puis tournez-la d'environ 1/4 tour dans le sens horaire.

Empuje el cabezal de ducha hacia arriba dentro del brazo de ducha hasta que haga clic, luego rótelo aproximadamente 1/4 de giro en sentido horario.

Insert the retaining clip

Insérez le clip de retenue

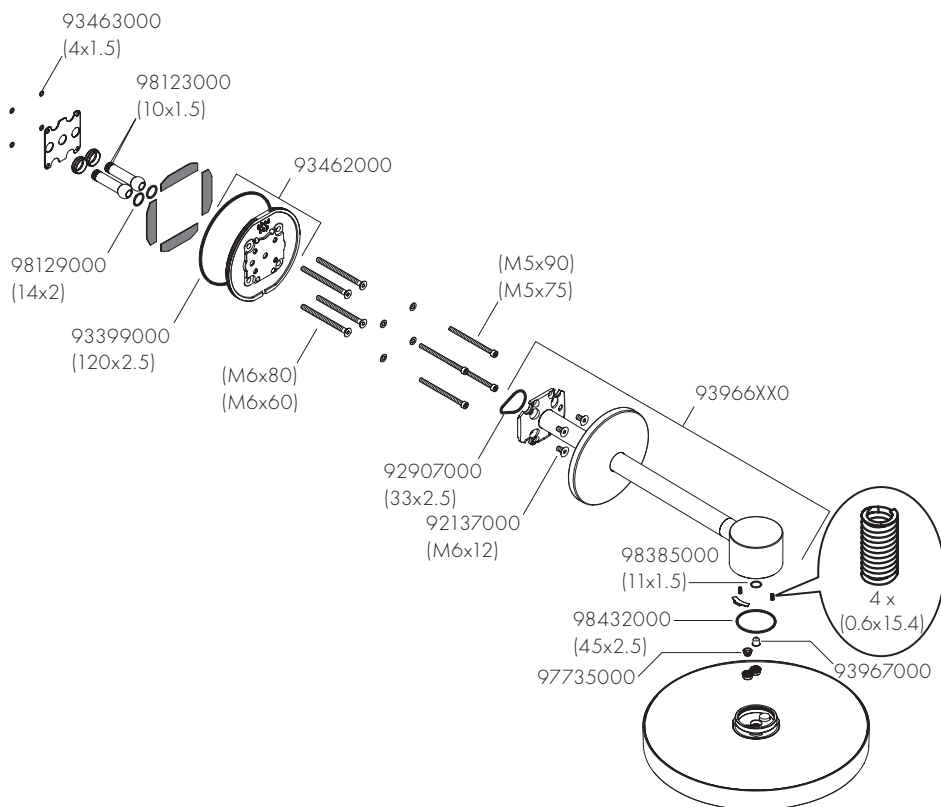
Inserte el clip de retención

# REPLACEMENT PARTS / PIÈCES DÉTACHÉES / REPUESTOS

AXOR One 280 2-Jet

48481XX1

48482XX1



XX = COLORS / COULEURS / ACABADOS

00 = Chrome

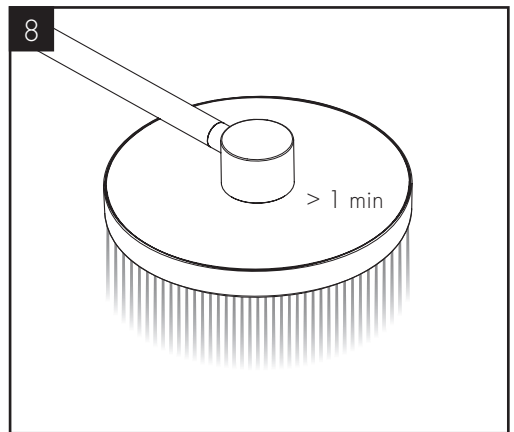
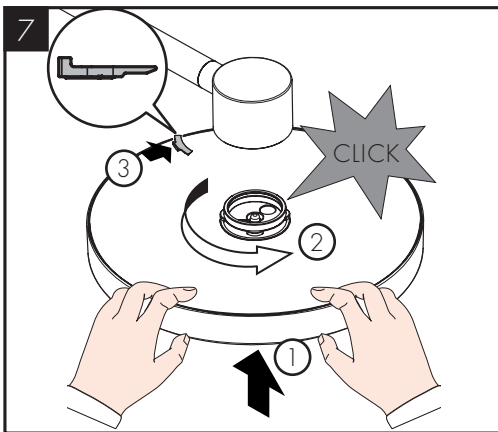
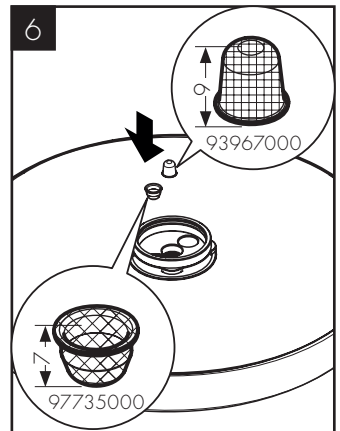
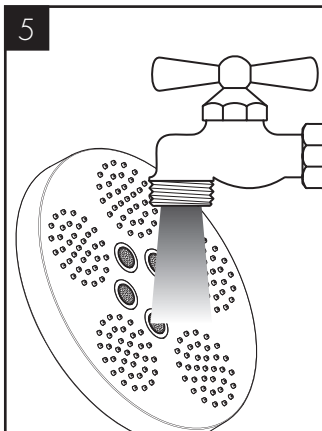
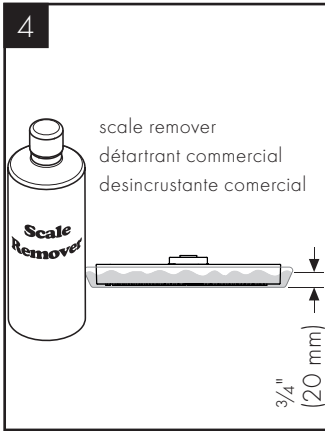
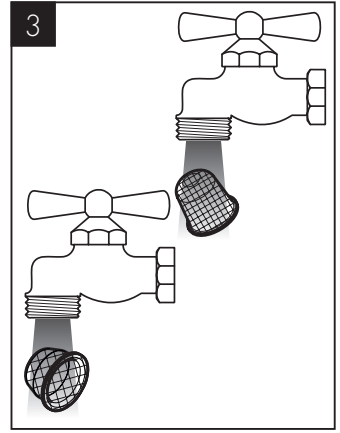
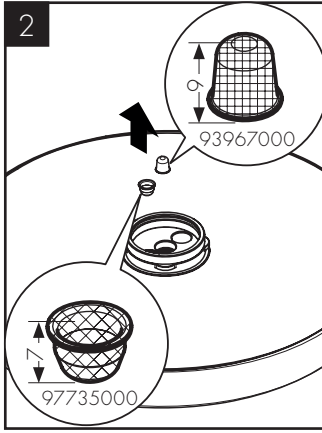
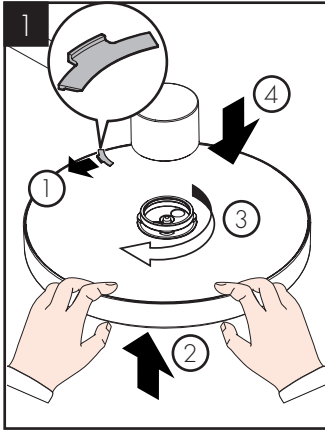
25 = Brushed Gold Optik

34 = Brushed Black Chrome

67 = Matte Black

82 = Brushed Nickel

CLEANING / NETTOYAGE / LIMPIEZA



# TROUBLESHOOTING

PROBLEM	POSSIBLE CAUSE	SOLUTION
Shower drips continuously	- Not a problem with the shower head - shutoff valve (not included) dirty or worn	- Service the shutoff valve according to the manufacturer's instructions
Water drips from showerhead for a few minutes after the shutoff unit is closed	- Normal clearing of showerhead - not a problem	
Spray channels not functioning correctly	- Filters are dirty	- Clean the filters - see page 15
	- Spray channels clogged with scale	- Clean / descale the showerhead - see page 15
Low flow from showerhead	- Filters are dirty	- Clean the filters - see page 15
	- Water pressure too low	- Check the water pressure. If there is a pump on the system, make sure that it is functioning correctly.

# DÉPANNAGE

PROBLÈME	CAUSE POSSIBLE	SOLUTION
L'eau dégoutte continuellement dans la douche	- Il ne s'agit pas d'un problème avec la pomme de douche - le robinet d'arrêt (non compris) est sale ou usé	- Effectuez l'entretien du robinet d'arrêt conformément aux instructions du fabricant
L'eau dégoutte de la pomme de douche pendant quelques minutes après la fermeture du robinet d'arrêt	- Dégagement normal de la pomme de douche - il ne s'agit pas d'un problème	
Les canaux de jet ne fonctionnent pas correctement	- Les filtres sont sales	- Nettoyez les filtres - voir page 15
	- Les canaux de jet sont obstrués par du tartre	- Nettoyez / détartrez la pomme de douche - voir page 15
Faible débit de la pomme de douche	- Les filtres sont sales	- Nettoyez les filtres - voir page 15
	- La pression de l'eau est trop faible	- Vérifiez la pression de l'eau. Si le système comporte une pompe, assurez-vous qu'elle fonctionne correctement.



# LOCALIZACIÓN DE FALLAS

PROBLEMA	CAUSA POSIBLE	SOLUCIÓN
La ducha gotea constantemente	- No es un problema del cabezal de ducha: la válvula de cierre (no incluida) está sucia o desgastada.	- Realice el mantenimiento de la válvula de cierre según las instrucciones del fabricante
El cabezal de ducha gotea durante unos minutos despuez de que se cierra la válvula de cierre	- Limpieza normal del cabezal de ducha: no es un problema	
Los canales de rociado no funcionan correctamente	- Los filtros están sucios	- Limpie los filtros - vea la página 15
	- Los canales de rociado están obstruidos con sarro	- Limpie / quite el sarro del cabezal de ducha - vea la página 15
El cabezal de ducha tiene un flujo bajo	- Los filtros están sucios	- Limpie los filtros - vea la página 15
	- La presión de agua es demasado baja	- Verifique la presión de agua. Si el sistema cuenta con una bomba, asegúrese de que esté funcionando

## CLEANING RECOMMENDATION FOR HANSGROHE PRODUCTS

Modern bathroom faucets, kitchen faucets and shower products are made from different materials to comply with the needs of the market with regard to design and functionality. To avoid damage to the product, it is necessary to take proper care of it.

### FOR BEST RESULTS:

- / Prevent the buildup of mineral scale and /or soap residue by cleaning your Hansgrohe product(s) when needed.
- / Select a cleaning agent specifically intended for the type of product.
- / DO NOT use these types of cleaners as they will cause damage to your Hansgrohe product:
  - Any cleaning agent containing hydrochloric acid, formic acid, lye, or acetic acid.
  - Abrasive cleaning powders, pads, or brushes.
  - Steam cleaners.
  - “No rinse” cleaning agents.
- / ALWAYS follow the instructions provided by the manufacturer of the cleaning agent.
- / DO NOT mix cleaning agents, unless directed by the manufacturer.
- / DO NOT spray cleaners directly onto the product as drops could enter openings and gaps and cause damage. When using spray cleaners, spray the cleaner onto a soft cloth or sponge.
- / ALWAYS rinse your Hansgrohe product thoroughly with clear water and polish dry with a soft cloth after cleaning.

### IMPORTANT

- / Residue from soaps and shampoos can cause damage. Rinse the product with clean water after each use.
- / Residue from basin/tub/tile cleaner can cause damage to faucets and fittings. Immediately rinse any overspray from the Hansgrohe product.
- / DO NOT store any cleaning agents under your Hansgrohe product, such as in a vanity unit, as the fumes may damage the product.
- / DAMAGE TO THE PRODUCT CAUSED BY IMPROPER CARE OR THE USE OF IMPROPER CLEANING AGENTS IS NOT COVERED BY THE WARRANTY.
- / IF A COMPONENT OF THE PRODUCT IS DAMAGED, REPLACE IT TO REDUCE THE RISK OF PERSONAL INJURY, PROPERTY DAMAGE OR PRODUCT FAILURE.

## CONSEIL DE NETTOYAGE POUR LES PRODUITS HANSGROHE

Les robinets pour les salles de bains et les cuisines modernes ainsi que les produits récents pour les douches se composent de matériaux différents afin de satisfaire aux besoins du marché en termes de conception et de fonctionnalité. Afin d'éviter d'endommager le produit, il est nécessaire d'en prendre soin.

### POUR DE MEILLEURS RÉSULTATS :

- / Empêchez l'accumulation de tarte et/ou de résidu de savon en nettoyant votre produit Hansgrohe lorsque c'est nécessaire.
- / Sélectionnez un produit de nettoyage spécifiquement prévu pour ce type de produit.
- / N'UTILISEZ PAS ces types de nettoyeurs car ils peuvent endommager votre produit Hansgrohe :
  - Tout produit de nettoyage contenant de l'acide chlorhydrique, de l'acide formique, de la potasse ou de l'acide acétique.
  - Les poudres de nettoyage, les tampons ou les brosses abrasives.
  - Les nettoyeurs à vapeur.
  - Les produits de nettoyage « sans rinçage ».
- / Ne mélangez pas les produits de nettoyage, à moins que cela soit indiqué par le fabricant.
- / Ne pulvérisez pas les nettoyeurs directement sur le produit car des gouttes pourraient entrer dans les ouvertures et les fentes et causer des dommages. Lorsque vous utilisez des nettoyeurs par pulvérisation, pulvérisez le nettoyant sur un chiffon ou une éponge douce.
- / Après le nettoyage rincer abondamment à l'eau claire pour éliminer intégralement les restes de détergent.

## IMPORTANT

- / Les residus de produits pour le corps comme les savons liquides, shampooings, gels de douche, teintures pour cheveux, parfums, apres-rasage et vernis a ongles peuvent causer des deteriorations. Rincez le produit avec de l'eau propre après chaque utilisation.
- / Le résidu provenant des nettoyeurs pour cuvette/baignoire/carrelage peut endommager les robinets et les raccords de tuyauterie. Rincez immédiatement toute surpulvérisation sur le produit Hansgrohe.
- / De meme, il est interdit de stocker des detergents ou des produits chimiques sous les produits, par ex. dans un meuble sous lavabo, car les vapeurs qui s'en degagent risquent d'abimer les produits.
- / LES DOMMAGES AU PRODUIT CAUSÉS PAR UN MAUVAIS ENTRETIEN OU PAR L'UTILISATION DE PRODUITS DE NETTOYAGE INADÉQUATS NE SONT PAS COUVERTS PAR LA GARANTIE.
- / SI UN COMPOSANT DU PRODUIT EST ENDOMMAGÉ, REMPLACEZ-LE POUR RÉDUIRE LES RISQUES DE BLESSURES, DE DOMMAGES MATÉRIELS OU DE DÉFAILLANCES DU PRODUIT.

## RECOMENDACIÓN DE LIMPIEZA PARA LOS PRODUCTOS DE HANSGROHE

Hoy en día, las griferías de baño y de cocina así como duchas modernas se componen de materiales muy distintos para satisfacer las exigencias del mercado respecto al diseño y la funcionalidad. Para evitar daños y reclamaciones hay que tener en cuenta ciertos aspectos tanto en el uso como en su limpieza.

### PARA OBTENER MEJORES RESULTADOS:

- / Evite la acumulación de restos de jabón o sarro limpiando el producto Hansgrohe cuando sea necesario.
- / Seleccione un agente de limpieza diseñado específicamente para el tipo de producto.
- / NO use estos tipos de limpiadores, ya que causarán daño a su producto Hansgrohe:
  - Agentes limpiadores que contengan ácido clorhídrico, fórmico, acético o lejía.
  - Polvos, paños o cepillos de limpieza abrasivos.
  - Limpiadores a vapor
  - Agentes de limpieza "sin enjuague".
- / SIEMPRE siga las instrucciones provistas por el fabricante del agente de limpieza.
- / NO mezcle los agentes de limpieza, a menos que esté indicado por el fabricante.
- / NO rocíe limpiadores directamente sobre el producto, ya que podrían caer gotas sobre las aberturas y espacios y causar daños. Cuando use limpiadores en spray, rocíe el limpiador sobre un paño suave o esponja.
- / SIEMPRE enjuague su producto Hansgrohe con agua limpia y séquelo y lústrelo con un paño suave después de la limpieza.

## IMPORTANTE

- / Los residuos de productos de aseo como jabon liquido, champus, gel de ducha, tintes de pelo, perfumes, lociones de afeitado y esmalte de unas pueden danar tambien los materiales. Enjuague el producto con agua limpia después de cada uso.
- / Los residuos de limpiadores para lavatorios, bañeras o azulejos pueden causar daño a los grifos y accesorios. Enjuague inmediatamente cualquier derrame que haya sobre el producto de Hansgrohe.
- / Tampoco pueden generarse depositos de productos de limpieza o quimicos debajo de los productos, p. ej. En un armario de lavabo. De lo contrario, los vapores generados pueden danar los productos.
- / LOS DAÑOS QUE RESULTEN DE UN CUIDADO INADECUADO O USO DE AGENTES DE LIMPIEZA INADECUADOS NO ESTÁN CUBIERTOS POR LA GARANTÍA.
- / SI UN COMPONENTE DEL PRODUCTO ESTÁ DAÑADO, REEMPLÁCELO PARA REDUCIR EL RIESGO DE LESIONES PERSONALES, DAÑOS A LA PROPIEDAD O FALLAS DEL PRODUCTO.

# HANSGROHE, INC. LIMITED WARRANTY

Offering our customers the highest quality at all times is a fundamental part of the Hansgrohe, Inc. company philosophy. We offer consumers a limited warranty on our hansgrohe® and AXOR® branded products.

This warranty is limited to products manufactured by Hansgrohe, Inc. that are purchased from a Hansgrohe, Inc. authorized seller by a consumer in the United States or Canada after September 1, 2019, and installed in either the United States or in Canada.

## WARRANTY

Hansgrohe, Inc. warrants to the original consumer purchaser that hansgrohe and AXOR products will be free from defects in material and workmanship for as long as the original consumer purchaser owns both the product and the home in which the product was originally installed. For commercial purchasers, the warranty period is (a) one (1) year for hansgrohe products and (b) five (5) years for AXOR products, in each case from the date of purchase. The warranty period for products in the Rubbed Bronze, Matte Black and Matte White finishes are three (3) years from the date of purchase. This warranty is non-transferable.

## WHAT WE WILL DO

Hansgrohe, Inc., at its option, will replace any product or part of the product that proves defective in workmanship and/or material, under normal installation, use, service and maintenance. If Hansgrohe, Inc. is unable to provide a replacement part or product and repair is not practical or cannot be made in timely fashion, Hansgrohe, Inc. may elect to refund the purchase price in exchange for the return of the defective product. REPAIR OR REPLACEMENT (OR, IN LIMITED CIRCUMSTANCES, REFUND OF THE PURCHASE PRICE) AS PROVIDED UNDER THIS LIMITED WARRANTY IS THE EXCLUSIVE REMEDY OF THE PURCHASER.

## WHAT IS NOT COVERED BY THE WARRANTY

Because Hansgrohe, Inc. is unable to control the quality of hansgrohe or AXOR products sold by unauthorized sellers, unless otherwise prohibited by law, this warranty does not cover hansgrohe or AXOR products purchased from unauthorized sellers. Authorized sellers can be found on hansgrohe and AXOR branded websites.

Labor and other expenses for disconnection, deinstallation, or return of the product for warranty service (including but not limited to proper packaging and shipping costs), or for installation or reinstallation of the product are not covered by this warranty.

Hansgrohe, Inc. shall not be liable for any damage to the product resulting from

- reasonable wear and tear
- outdoor use
- misuse (including use of the product for an unintended application)
- freezing water
- excessive water pressure
- pipe corrosion in the home in which the product is installed
- abuse, neglect or improper or incorrectly performed installation, maintenance or repair, including the use of abrasive or caustic cleaning agents or "no-rinse" cleaning products.

This warranty does not cover: (i) accessories, connected materials and products, or related products not manufactured by Hansgrohe, Inc. (ii) any hansgrohe or AXOR product sold for display purposes or (iii) hansgrohe or AXOR products purchased from unauthorized sellers.

## WHAT YOU MUST DO TO OBTAIN WARRANTY SERVICE OR INFORMATION

Contact your retailer, or contact Technical Service at:

Hansgrohe, Inc.  
1492 Bluegrass Lakes Parkway  
Alpharetta, GA 30004  
Toll-free 800-334-0455

In requesting warranty service, you will need to provide:

1. The sales receipt or other evidence of the date and place of purchase.
2. A description of the problem.
3. Delivery of the product or the defective part, postage prepaid and carefully packed and insured, to:

Hansgrohe, Inc.  
1492 Bluegrass Lakes Parkway  
Alpharetta, GA 30004  
Toll-free 800-334-0455

When warranty service is completed, any repaired or replacement product or part will be returned to you postage prepaid.

REVISED SEPTEMBER 1, 2019.

**LIMITATION ON DURATION OF IMPLIED WARRANTIES:** Some States do not allow limitations on how long an implied warranty lasts, so the below limitations may not apply to you. TO THE MAXIMUM EXTENT PERMITTED BY APPLICABLE LAW, ANY IMPLIED WARRANTY, INCLUDING THE IMPLIED WARRANTIES OF MERCHANTABILITY AND OF FITNESS FOR A PARTICULAR PURPOSE, IS LIMITED TO THE STATUTORY PERIOD OR THE DURATION OF THIS WARRANTY, WHICHEVER IS SHORTER.

**LIMITATION OF SPECIAL, INCIDENTAL OR CONSEQUENTIAL DAMAGES:** Some States do not allow the exclusion or limitation of incidental or consequential damages, so the below limitations and exclusions may not apply to you. TO THE MAXIMUM EXTENT PERMITTED BY APPLICABLE LAW, THIS WARRANTY DOES NOT COVER, AND HANSGROHE, INC. SHALL NOT BE LIABLE FOR, ANY SPECIAL, INCIDENTAL OR CONSEQUENTIAL DAMAGES (INCLUDING LABOR CHARGES TO REPAIR, REPLACE, INSTALL OR REMOVE THIS PRODUCT), WHETHER ARISING OUT OF BREACH OF ANY EXPRESS OR IMPLIED WARRANTY, BREACH OF CONTRACT, TORT, OR OTHERWISE. HANSGROHE, INC. SHALL NOT BE LIABLE FOR ANY DAMAGE TO THE PRODUCT RESULTING FROM REASONABLE WEAR AND TEAR, OUTDOOR USE, MISUSE (INCLUDING USE OF THE PRODUCT FOR AN UNINTENDED APPLICATION), FREEZING WATER, EXCESSIVE WATER PRESSURE, PIPE CORROSION IN THE HOME IN WHICH THE PRODUCT IS INSTALLED, ABUSE, NEGLECT OR IMPROPER OR INCORRECTLY PERFORMED INSTALLATION, MAINTENANCE

OR REPAIR, INCLUDING THE USE OF ABRASIVE OR CAUSTIC CLEANING AGENTS OR "NO-RINSE" CLEANING PRODUCTS.

**NOTICE TO RESIDENTS OF THE STATE OF NEW JERSEY:**  
The provisions of this warranty, including its limitations, are intended to apply to the fullest extent permitted by the laws of the State of New Jersey.

This warranty gives you specific legal rights, and you may also have other rights which vary from state to state.

## PRODUCT INSTRUCTIONS AND QUESTIONS

Upon purchase or prior to installation, please carefully inspect your product for any damage or visible defect. Prior to installing, always carefully study the enclosed instructions on the proper installation and the care and maintenance of this product.

If you have questions at any time about the use, installation or performance of your product, or the Limited Warranty, please write us or call us toll-free at 800-334-0455.





# AXOR

AXOR / Hansgrohe, Inc.

1490 Bluegrass Lakes Parkway

Alpharetta, GA 30004

Tel. 800-334-0455

Fax 770-889-1783

[axor-design.com](http://axor-design.com)