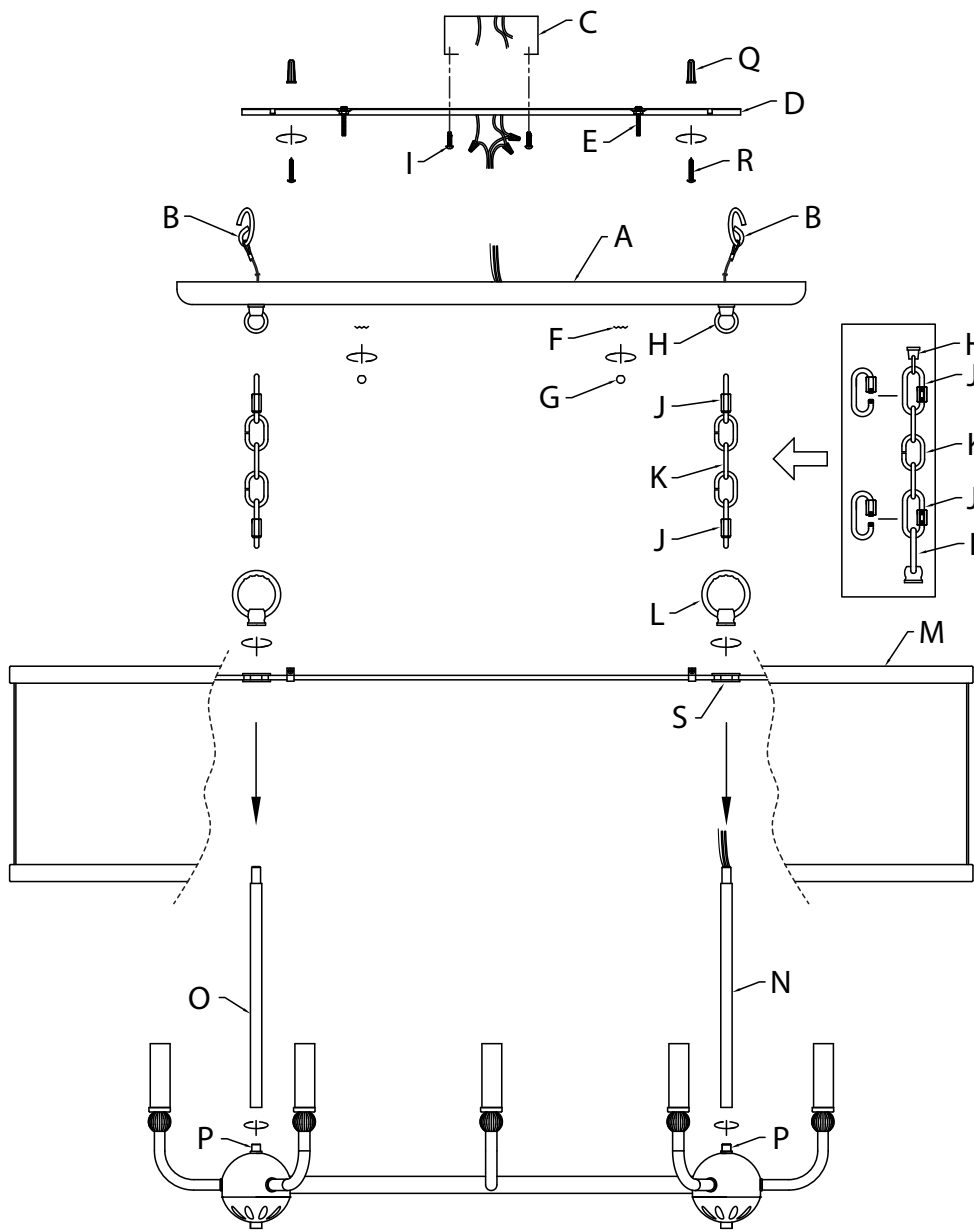


FIXTURE DIAGRAM



PARTS LIST

- | | | |
|--|--|---|
| [A] Canopy | [G] Lock-up Knob (Qty. 2) | [M] Shade |
| [B] Safety Cable (attached to canopy, Qty. 2) | [H] Loop (attached to canopy) | [N] Connecting Tube (with fixture wires) |
| [C] Outlet Box (not supplied) | [I] Plate Mounting Screw (Qty. 2) | [O] Connecting Tube |
| [D] Mounting Plate | [J] Locking Chain Link (Qty. 4) | [P] Body |
| [E] Mounting Screw (Qty. 2) | [K] Chain (Qty. 2) | [Q] Drywall Anchor (Qty. 2) |
| [F] Lock Washer (Qty. 2) | [L] Decorative Loop (Qty. 2) | [R] Drywall Anchor Mounting Screw (Qty. 2) |
| | | [S] Support Plate |

CAUTIONS

CAUTION – RISK OF SHOCK:
Disconnect Power at the main circuit breaker panel or main fusebox before starting and during the installation.

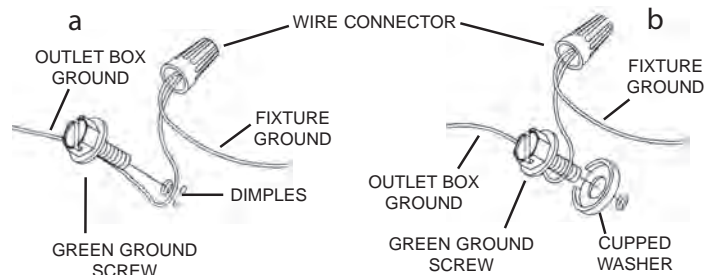
WARNING:
1. This fixture is intended for installation in accordance with the National Electrical Code (NEC) and all local code specifications. If you are not familiar with code requirements, installation by a certified electrician is recommended. Failure to adhere to these codes and instructions may result in serious injury and/or property damage and will void the warranty.

CLEANING:
• Always be certain that electric current is turned off before cleaning.
• Only a soft damp cloth should be used. Harsh cleaning products may damage the finish.

INSTALLATION INSTRUCTIONS

- On side of fixture with fixture wires, attach connecting tube with fixture wires **[N]** to body **[P]** by screwing end of tube onto threads on top of body.
- On side of fixture without fixture wires, attach connecting tube **[O]** to body **[P]** by screwing tube onto threads on top of body **[P]**.
- On side of fixture with fixture wires, pass fixture wires coming out of top of connecting tube **[N]** through hole in center of one of the support plates **[S]** attached to shade **[M]**.
NOTE: Shade should be oriented so that support plates are at top of shade, as shown.
- Slip shade **[M]** onto threads protruding from the top of both connecting tubes **[N]** & **[O]** until shade rests on connecting tubes.
- On side of fixture with fixture wires, pass wires through a decorative loop **[L]**. Screw decorative loop onto threads protruding through support plate on shade and tighten to secure loop and shade to connecting tube.
- On side of fixture without fixture wires, screw the other decorative loop **[L]** onto threads protruding through support plate on shade and tighten to secure loop and shade to connecting tube.
- Attach one locking chain link **[J]** to each decorative loop **[L]**. Locking links can be opened and closed by threading nut on and off link end.
- Attach a length of chain **[K]** to each locking chain link **[J]**.
- On side of fixture with wires, weave fixture wires through links of chain **[K]** no more than 3 inches apart.
- Attach locking chain link to free end of chain **[K]**.
- On side of fixture without fixture wires, attach remaining locking chain link to free end of other chain.
- Attach top locking chain links **[J]** to loops **[H]** attached to canopy.
- After locking chain links are closed, on side of fixture with fixture wires, pass fixture wires through locking chain link and through loop **[H]** and into canopy **[A]**.
- Pass supply wires from outlet box **[C]** down through hole in mounting plate **[D]**. Attach mounting plate to outlet box using plate mounting screws **[I]**. Mounting plate can be adjusted to suit position of fixture.
- Using the mounting plate as a template, at each end of mounting plate, mark positions for the two (2) drywall anchors with a pencil. Unscrew plate mounting screws, and carefully remove mounting plate.
- Use a 1/8" diameter drill bit (not supplied) to drill drywall anchor holes into ceiling. Tap two (2) drywall anchors **[Q]** into drilled holes, one on each end of mounting plate.
- Pass supply wires from outlet box down through hole in mounting plate, and reinstall mounting plate to outlet box using plate mounting screws. Secure mounting plate to drywall anchors with two (2) drywall anchor mounting screws **[R]**.
- Attach safety cables **[B]** attached to canopy to tabs on the underside of mounting plate, one on each end of mounting plate.
- Grounding instructions: (See Illus. a or b).
 - On fixtures where mounting strap is provided with a hole and two raised dimples, wrap ground wire from outlet box around green ground screw, and thread into hole.
 - On fixtures where a cupped washer is provided, attach ground wire from outlet box under cupped washer and green ground screw, and thread into mounting strap.

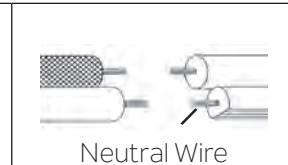
If fixture is provided with ground wire, connect fixture ground wire to outlet box ground wire with wire connector after following the above steps. Never connect ground wire to black or white power supply wires.



- Make wire connections. Reference chart below for correct connections and wire accordingly.

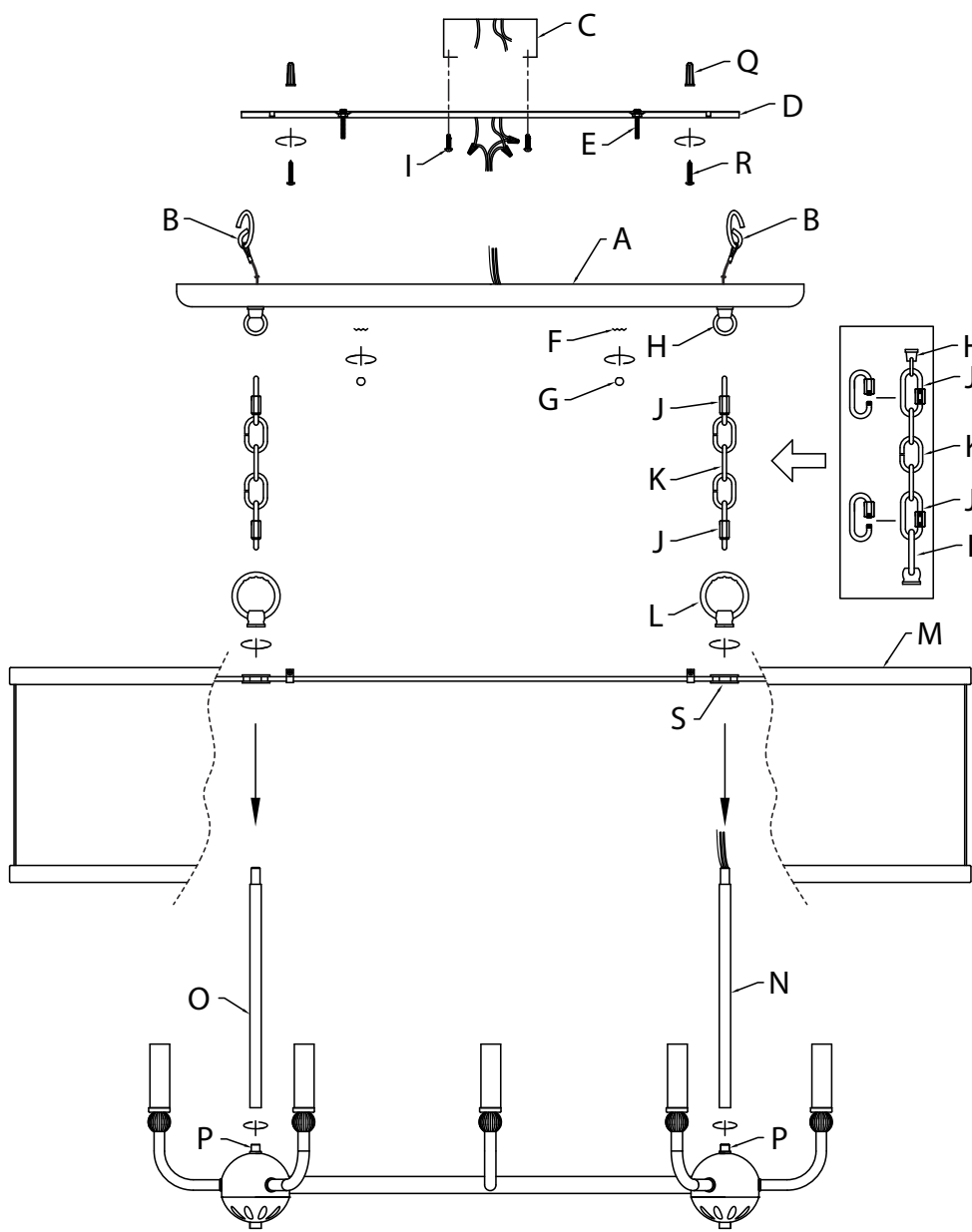
Connect Black or Red Supply Wire to:	Connect White Supply Wire to:
Black	White
*Parallel cord (round & smooth)	*Parallel cord (square & ridged)
Clear, Brown, Gold or Black without Tracer	Clear, Brown, Gold or Black with Tracer
Insulated wire (other than green) with copper conductor	Insulated wire (other than green) with silver conductor

*Note: When parallel wire (SPT 1 & SPT 2) are used. The neutral wire is square shaped or ridged and the other wire will be round in shape or smooth (See illus.)



- Raise canopy to ceiling, carefully passing mounting screws **[E]** attached to mounting plate through holes in canopy.
NOTE: Make sure wires do not get pinched between mounting plate and canopy or canopy and ceiling.
- Secure canopy to ceiling using lock washers **[F]** and lock-up knobs **[G]**. Tighten knobs to secure.
- Insert recommended bulbs (Not supplied).

DIAGRAMME D'APPAREILS



Liste des pièces

[A] Cache	[H] Boucle (fixée sur le cache)	[O] Tubes de Raccordement
[B] Câble de Sécurité (fixé au cache, Qté 2)	[I] Vis de Montage de la Plaque (Qté 2)	[P] Luminaire
[C] Boîte de Sortie (non fournie)	[J] Maillon de Chaîne de Verrouillage (Qté 4)	[Q] Ancrage pour Cloison Sèche (Qté 2)
[D] Plaque de Montage	[K] Chaîne (Qté 2)	[R] Vis de Montage D'ancrages pour Cloisons Sèches (Qté 2)
[E] Vis de Montage (Qté 2)	[L] Boucle Décorative (Qté 2)	[S] Plaque de Support
[F] Rondelle de Blocage (Qté 2)	[M] Cache	
[G] Bouton de Blocage (Qté 2)	[N] Tubes de Raccordement (avec fils du luminaire)	

PRÉCAUTIONS

ATTENTION – RISQUE DE DÉCHARGES ÉLECTRIQUES:
Couper le courant au niveau du panneau du disjoncteur du circuit principal ou de la boîte à fusibles principale avant de procéder à l'installation.

ATTENTION:

- Ce luminaire doit être installé conformément aux codes d'électricité nationaux (NEC) et satisfaire toutes les spécifications des codes locaux. Si vous ne connaissez pas les exigences de ces codes, il est recommandé de confier l'installation à un électricien certifié. Ne pas se conformer à ces codes et directives pourrait provoquer des blessures sérieuses et/ou des dommages matériels et rendre la garantie non valide.

NETTOYAGE :

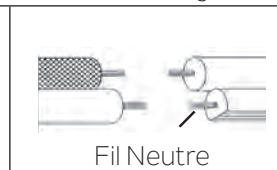
- Soyez toujours certain que l'alimentation électrique du luminaire est fermée avant le nettoyage.
- N'utilisez qu'un chiffon doux humide. Les produits de nettoyage acides/abrasifs peuvent endommager le fini.

INSTRUCTIONS D'INSTALLATION

- Sur le côté du luminaire dotés de fils, fixez un tube de raccordement avec les fils du luminaire **[N]** au luminaire **[P]** en vissant l'extrémité du tube sur les filetages en haut du luminaire.
 - Sur le côté du luminaire sans fils, fixez un tube de raccordement **[O]** au luminaire **[P]** en vissant l'extrémité du tube sur les filetages en haut du luminaire **[P]**.
 - Sur le côté du luminaire dotés des fils du luminaire, faites passer les fils du luminaire sortant du haut du tube de raccordement **[N]** par le trou au centre de l'une des plaques de support **[S]** fixées au cache **[M]**.
- REMARQUE :** Le cache doit être orienté avec les plaques de support sur le dessus (voir illustration).
- Glissez le cache **[M]** sur les filetages dépassant du haut des deux tubes de raccordement **[N]** et **[O]** jusqu'à ce que le cache se trouve sur les tubes de raccordement.
 - Sur le côté du luminaire dotés des fils du luminaire, passez les fils par la boucle décorative **[L]**. Vissez la boucle décorative sur les filets dépassant de la plaque de support sur le cache et serrez pour fixer la boucle et le cache au tube de raccordement.
 - Sur le côté du luminaire sans fils, vissez l'autre boucle décorative **[L]** sur les filets dépassant de la plaque de support sur le cache et serrez pour fixer la boucle et le cache au tube de raccordement.
 - Attachez un maillon de chaîne de verrouillage **[J]** à chaque boucle décorative **[L]**. Vous pouvez ouvrir et fermer les maillons de verrouillage en vissant l'écrou sur et hors de l'extrémité du maillon de chaîne.
 - Attachez une chaîne **[K]** à chaque maillon de chaîne de verrouillage **[J]**.
 - Sur le côté du luminaire doté des fils, tissez les fils du luminaire à travers les maillons de la chaîne **[K]** à moins de 7,5 cm de distance entre.
 - Attachez le maillon de la chaîne de verrouillage à l'extrémité libre de la chaîne **[K]**.
 - Sur le côté du luminaire sans fils, attachez le dernier maillon de la chaîne de verrouillage à l'extrémité libre de l'autre chaîne.
 - Attachez les maillons de chaîne de verrouillage supérieurs **[J]** aux boucles **[H]** fixées au cache.
 - Une fois les maillons de la chaîne de verrouillage fermés, du côté du luminaire doté des fils du luminaire, faites passer les fils du luminaire à travers le maillon de la chaîne de verrouillage et la boucle **[H]** et dans le cache **[A]**.
 - Faites passer les fils d'alimentation de la boîte de sortie **[C]** dans le trou de la plaque de montage **[D]**. Fixez la plaque de montage sur la boîte de sortie avec les vis de montage de la plaque **[I]**. Vous pouvez régler la plaque de montage en fonction de la position du luminaire.
 - En utilisant la plaque de montage comme gabarit, marquez les positions des deux (2) ancrages pour cloison sèche avec un crayon à chaque extrémité de la plaque de montage. Dévissez les vis de montage de la plaque et retirez soigneusement la plaque de montage.
 - Utilisez un foret de 1/8 po de diamètre (non fourni) pour percer des trous d'ancrage pour cloison sèche dans les trous percés, un à chaque extrémité de la plaque de montage.
 - Faites passer les fils d'alimentation de la boîte de sortie dans le trou de la plaque de montage et réinstallez la plaque de montage sur la boîte de sortie à l'aide des vis de montage de la plaque. Fixez la plaque de montage aux ancrages pour cloisons sèches à l'aide de deux (2) vis de montage d'ancrages pour cloisons sèches **[R]**.
 - Attachez les câbles de sécurité **[B]** qui sont fixés au cache sur les languettes situées sous la plaque de montage, un à chaque extrémité de la plaque de montage.
 - Connecter les fils. Se reporter au tableau ci-dessous pour faire les connexions.

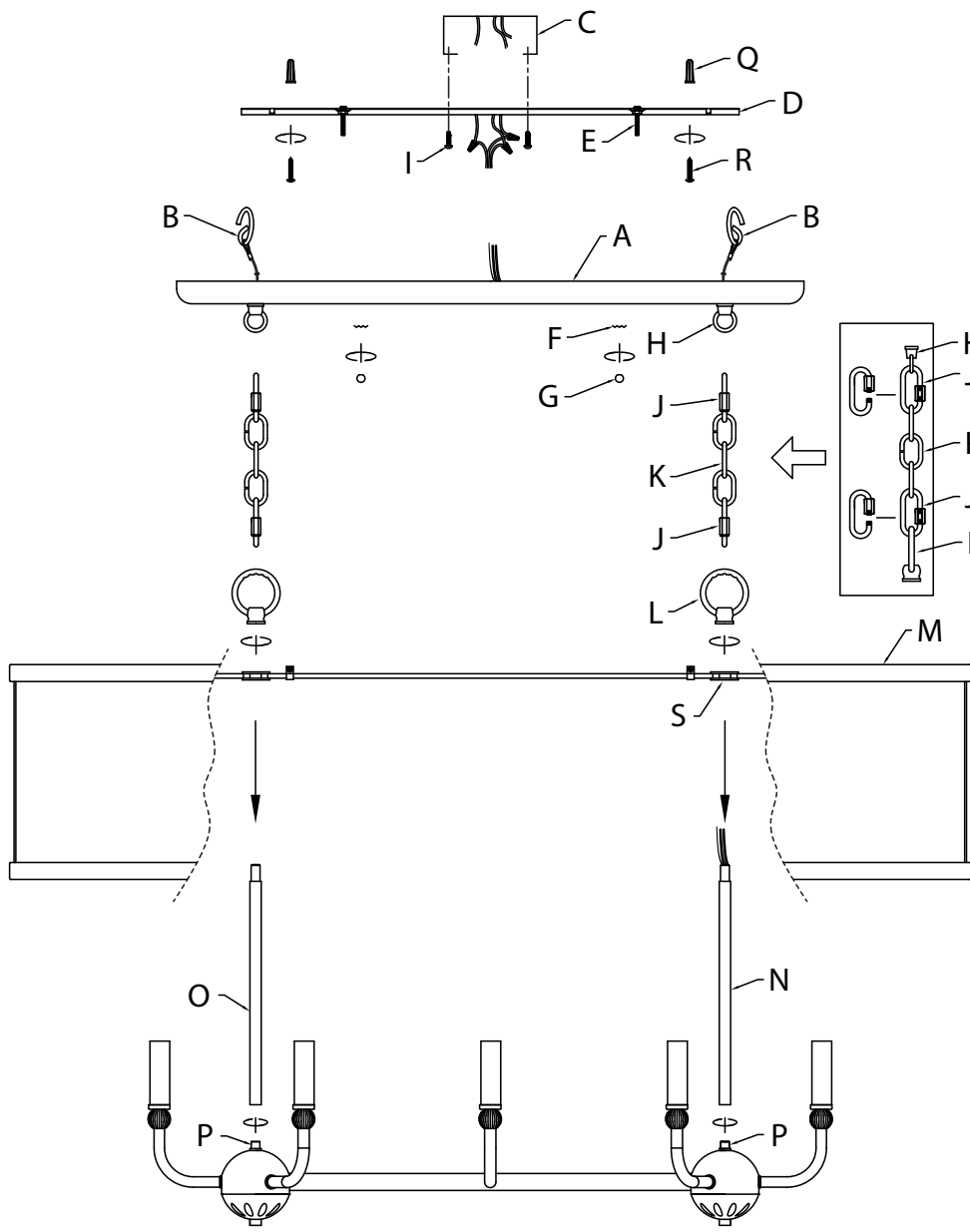
Connecter le fil noir ou rouge de la boîte	Connecter le fil blanc de la boîte
A Noir	A Blanc
*Au cordon parallèle (rond et lisse)	*Au cordon parallèle (à angles droits et strié)
Au transparent, doré, marron, ou noir sans fil distinctif	Au transparent, doré, marron, ou noir avec un til distinctif
Fil isolé (sauf fil vert) avec conducteur en cuivre	Fil isolé (sauf fil vert) avec conducteur en argent

*Remarque: Avec emploi d'un fil parallèle (SPT 1 et SPT 2). Le fil neutre est à angles droits ou strié et l'autre fil doit être rond ou lisse (Voir le schéma).



- Soulevez le cache en direction du plafond en passant soigneusement les vis de montage **[E]** fixées à la plaque de montage par les trous dans le cache.
- REMARQUE :** S'assurer que les fils ne se coincent pas entre la plaque de montage et le cache ou le cache et le plafond.
- Fixez le cache au plafond à l'aide des rondelles de blocage **[F]** et des boutons de blocage **[G]**. Resserrez les boutons pour fixer.
 - Installez les ampoules recommandées (non fournies).

DIAGRAMA DE ACCESORIOS



LISTA DE PARTES

- [A] Cubierta
- [B] Cable de Seguridad (unido a la cubierta, cantidad 2)
- [C] Caja de Salida (no suministrada)
- [D] Placa de Montaje
- [E] Tornillo de Montaje (cantidad 2)
- [F] Arandela de Seguridad (cantidad 2)
- [G] Perilla de Sujeción (cantidad 2)
- [H] Aro (unido a la cubierta)
- [I] Tornillo de Montaje de la Placa (cantidad 2)
- [J] Eslabón de Bloqueo de la Cadena (cantidad 4)
- [K] Cadena (cantidad 2)
- [L] Aro Decorativo (cantidad 2)
- [M] Pantalla
- [N] Tubo de Conexión (con los cables del artefacto)
- [O] Tubo de Conexión
- [P] Cuerpo
- [Q] Anclaje para Paneles de Yeso (cantidad 2)
- [R] Tornillo de Montaje para Anclaje para Paneles de Yeso (cantidad 2)
- [S] Placa de Soporte

PRECAUCIONES

PRECAUCIÓN – RIESGO DE DESCARGA ELÉCTRICA: Desconecte la electricidad en el panel principal del interruptor automático o caja principal de fusibles antes de comenzar y durante la instalación.

ADVERTENCIA:

1. Este accesorio está destinado a la instalación de acuerdo con el National Electrical Code (NEC) y todas las especificaciones del código local. Si no está familiarizado con los requisitos del código, la instalación se recomienda un electricista certificado. No cumplir con estos códigos e instrucciones puede resultar en lesiones graves y/ o en daños a la propiedad y anulará la garantía.

LIMPIEZA:

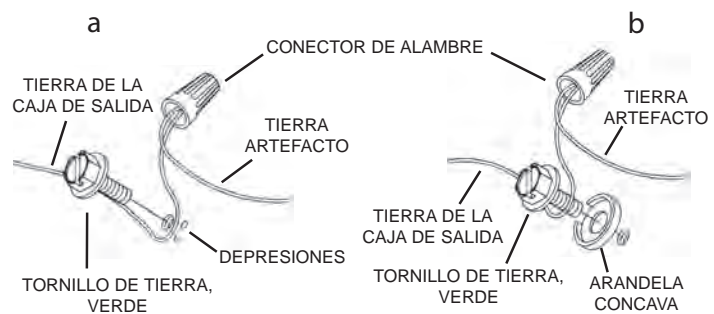
- Asegúrese siempre de que la corriente eléctrica esté apagada antes de limpiar.
- Debe usarse solamente un paño húmedo y suave. Productos de limpieza abrasivos pueden dañar el acabado.

INSTRUCCIONES DE INSTALACIÓN

1. Del lado del artefacto con los cables, fije el tubo de conexión con los cables del artefacto [N] al cuerpo [P] enroscando el extremo del tubo en las roscas de la parte superior del cuerpo.
2. Del lado del artefacto sin cables, fije el tubo de conexión [O] al cuerpo [P] enroscando el tubo en las roscas de la parte superior del cuerpo [P].
3. Del lado del artefacto con cables, pase los cables del artefacto que salen de la parte superior del tubo de conexión [N] a través del orificio en el centro de una de las placas de soporte [S] unidas a la pantalla [M].
NOTA: La pantalla debe estar orientada de manera que las placas de soporte estén en la parte superior de la pantalla, como se muestra.
4. Deslice la pantalla [M] en las roscas que sobresalen de la parte superior de ambos tubos de conexión [N] y [O] hasta que la pantalla se apoye en los tubos de conexión.
5. Del lado del artefacto con cables, pase los cables a través de un aro decorativo [L]. Enrosque el aro decorativo en las roscas que sobresalen de la placa de soporte de la pantalla y apriételo para asegurar el aro y la pantalla al tubo de conexión.
6. Del lado del artefacto sin cables, enrosque el otro aro decorativo [L] en las roscas que sobresalen de la placa de soporte de la pantalla y apriételo para asegurar el aro y la pantalla al tubo de conexión.

INSTRUCCIONES DE INSTALACIÓN (CONTINUACIÓN)

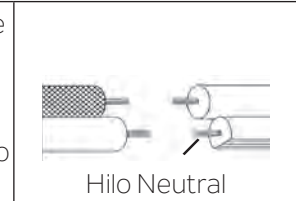
7. Fije un eslabón de bloqueo de la cadena [J] a cada aro decorativo [L]. Los eslabones de bloqueo pueden abrirse y cerrarse enroscando y desenroscando la tuerca en el extremo del eslabón.
 8. Fije un tramo de cadena [K] a cada eslabón de bloqueo de la cadena [J].
 9. Del lado del artefacto con cables, entrelace los cables del artefacto a través de los eslabones de la cadena [K] a no más de 3 pulgadas de distancia.
 10. Fije el eslabón de bloqueo de la cadena al extremo libre de la cadena [K].
 11. Del lado del artefacto sin cables, fije el eslabón de bloqueo restante al extremo libre de la otra cadena.
 12. Fije los eslabones de bloqueo superiores [J] a los aros [H] fijados a la cubierta.
 13. Después de cerrar los eslabones de bloqueo de la cadena, en el lado del artefacto con los cables, pase los cables del artefacto a través del eslabón de bloqueo y a través del aro [H] y hacia la cubierta [A].
 14. Pase los cables de suministro de la caja de salida [C] hacia abajo a través del orificio de la placa de montaje [D]. Fije la placa de montaje a la caja de salida utilizando los tornillos de montaje de la placa [I]. La placa de montaje puede ajustarse a la posición del artefacto.
 15. Utilizando la placa de montaje como plantilla, en cada extremo de la placa de montaje, marque con un lápiz las posiciones para los dos (2) anclajes para paneles de yeso. Desenrosque los tornillos de montaje de la placa, y retire con cuidado la placa de montaje.
 16. Utilice una broca de 1/8" de diámetro (no suministrada) para perforar los orificios de anclaje en el techo. Introduzca dos (2) anclajes para paneles de yeso [Q] en los orificios perforados, uno en cada extremo de la placa de montaje.
 17. Pase los cables de suministro de la caja de salida por el orificio de la placa de montaje y vuelva a instalar la placa de montaje en la caja de salida utilizando los tornillos de montaje de la placa. Asegure la placa de montaje a los anclajes con dos (2) tornillos de montaje para anclajes [R].
 18. Fije los cables de seguridad [B] unidos a la cubierta a las lengüetas en la parte inferior de la placa de montaje, una en cada extremo de la placa de montaje.
 19. Instrucciones de conexión a tierra solamente para los Estados Unidos. (Vea la ilustración a o b).
 - a. En las lámparas que tienen la placa de montaje con un agujero y dos hoyuelos realzados, enrollar el alambre a tierra de la caja de salida alrededor del tornillo verde y pasarlo por el agujero.
 - b. En las lámparas con una arandela acopada, fijar el alambre a tierra de la caja de salida del aro de la arandela acopada y tornillo verde, y pasar por la placa de montaje.
- Si la lámpara viene con alambre a tierra, conectar el alambre a tierra de la lámpara al alambre a tierra de la caja de salida con un conector de alambres después de seguir los pasos anteriores. Nunca conectar el alambre a tierra a los alambres eléctricos negro o blanco.



20. Haga las conexiones de los alambres. La tabla de referencia de abajo indica las conexiones correctas y los alambres correspondientes.

Conectar el alambre de suministro negro o rojo al	Conectar el alambre de suministro blanco al
Negro	Blanco
*Cordon paralelo (redondo y liso)	*Cordon paralelo (cuadrado y estriado)
Claro, marrón, amarillio o negro sin hebra identificadora	Claro, marrón, amarillio o negro con hebra identificadora
Alambre aislado (diferente del verde) con conductor de cobre	Alambre aislado (diferente del verde) con conductor de plata

*Nota: Cuando se utiliza alambre paralelo (SPT 1 y SPT 2). El alambre neutro es de forma cuadrada o estriada y el otro alambre será de forma redonda o lisa. (Vea la ilustración).



21. Eleve la cubierta hasta el techo, pasando con cuidado los tornillos de montaje [E] fijados a la placa de montaje a través de los orificios de la cubierta.
NOTA: Asegúrese de que los cables no queden apretados entre la placa de montaje y la cubierta o la cubierta y el techo.
22. Asegure la cubierta al techo con las arandelas de seguridad [F] y las perillas de sujeción [G]. Apriete las perillas para asegurar.
23. Inserte los focos recomendados (no suministrados).