

Installation guide for
Guide d'installation pour

dals

1 877 430 1818
www.dals.com

**5003-CC, 5004-CC,
5004SQ-CC
5005-CC, 5006-CC**

WET LOCATIONS
EMPLACEMENT MOUILLÉS

AIR TIGHT
ÉTANCHE À L'AIR

IC
RATED
HOMOLOGUÉ

ETL
Intertek

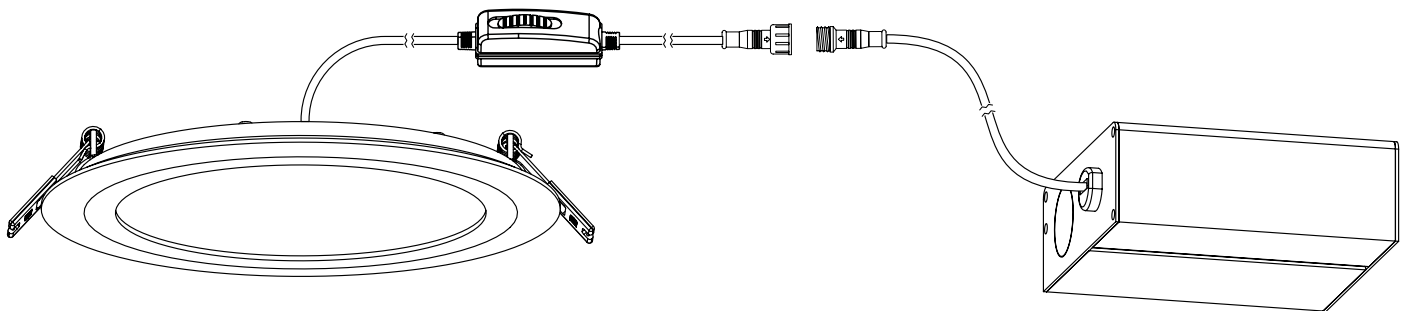
ENERGY STAR

MODEL	LUMENS	WATTS	KELVIN	DIMMABLE*
5003-CC	560lm	8W	2700K, 3000K, 3500K, 4000K, 5000K	✓
5004-CC	770lm	11W	2700K, 3000K, 3500K, 4000K, 5000K	✓
5004SQ-CC	770lm	11W	2700K, 3000K, 3500K, 4000K, 5000K	✓
5005-CC	800lm	12W	2700K, 3000K, 3500K, 4000K, 5000K	✓
5006-CC	980lm	14W	2700K, 3000K, 3500K, 4000K, 5000K	✓

*Works with most dimmers.
Refer to DAL'S website for dimmer
compatibility list.

*Fonctionne avec la plupart des
gradateurs. Voir le site web DAL'S pour
la liste de gradateurs compatibles.

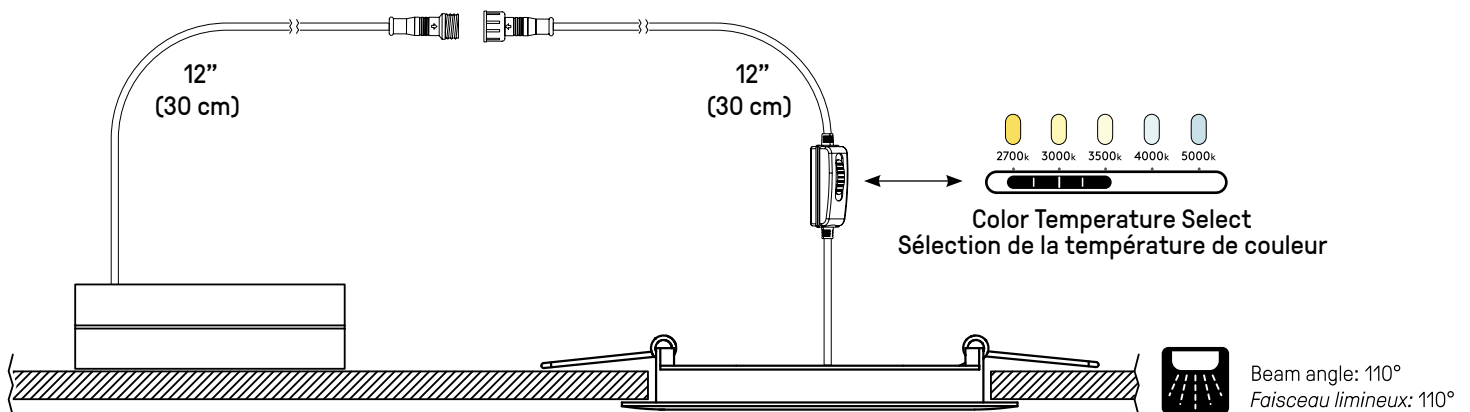
ITEMS INCLUDED IN THE BOX /
ARTICLES INCLUS DANS LA BOÎTE



1 1x LED recessed light with CCT switch
1x Encastre DEL avec interrupteur CCT

2 1x Junction box with integrated driver
1x Boîte de connexion avec transformateur intégré

SIDE VIEW OF INSTALLATION / VUE DE CÔTÉ DE L'INSTALLATION D'ÉCLAIRAGE



WARRANTY / GARANTIE

DALS offers a warranty of 5 years from the date of purchase that covers repair or replacement of defective parts of the housing, optics, and electronics.
To contact DAL'S customer service call to 1-877-430-1818 or send an e-mail to info@dals.com.

DALS offre une garantie de 5 ans à partir de la date de l'achat qui couvre la réparation ou le remplacement des pièces du boîtier, des pièces optiques et électroniques défectueuses.
Pour contacter le service à la clientèle de DAL'S, appelez au 1-877-430-1818 ou envoyez un e-mail à info@dals.com.



BEFORE YOU START

BEFORE STARTING INSTALLATION, SHUT THE LINE FEED POWER OFF USING THE CIRCUIT BREAKER.

Instructions pertaining to a risk of fire, electric shock or injury to persons. Recessed downlight installation requires knowledge of luminaires electrical systems. Installation should be done by a certified electrician. To prevent wiring damage or abrasion, do not expose wiring to edges of sheet metal or other sharp objects. Suitable for wet Locations, Energy Star rated, IC-rated for direct contact with insulation and ETL certified listed compliant. This class B digital apparatus complies with Canadian ICES-005. This digital apparatus does not exceed the Class B limits for radio-noise emissions from digital apparatus as set out in the Radio Interference Regulations of the Canadian Department of Communications.



AVANT DE COMMENCER

AVANT DE DÉBUTER L'INSTALLATION, COUPER L'ALIMENTATION DU FIL DU SECTEUR À L'AIDE DU DISJONCTEUR.

Ces instructions se rapportent à un risque d'incendie, de chocs électriques ou de blessures corporelles. L'installation du plafonnier encastré doit être effectuée conformément aux codes électriques locaux. L'installation doit être fait par un électricien certifié. Pour éviter d'endommager le câblage, ne pas exposer à tout objet tranchant. Convient aux endroits mouillés, Certifié Energy Star, Certifié IC (installation dans les plafonds isolés) et ETL. Cet appareil numérique de classe B est conforme à la norme canadienne NMB-005. Cet appareil numérique ne dépasse pas les limites applicables aux équipements de classe B en termes d'émissions de bruit radioélectrique, telles que définies par la Règlement sur le brouillage radioélectrique établi par le Ministère des Communications du Canada.

INSTALLATION INSTRUCTIONS / INSTRUCTIONS D'INSTALLATION

1

Drill hole in ceiling and prepare supply wires. Install and unshield the line feed wire 6» (15 cm) and strip wires 5/8» (1.6 cm). Bring supply power to junction box through knockout.

Percer le trou dans le plafond et préparez les fils d'alimentation. Installer et dénuder le fil du secteur de 6 po. (15 cm) et dénuder les fils de 5/8 po. (1,6 cm). Apporter l'alimentation électrique jusque dans la boîte de connexion.



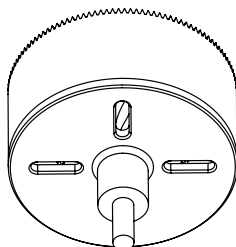
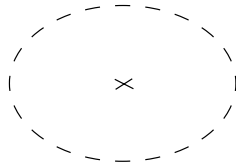
5003-CC-XX:
Ø3-3/8"

5004-CC-XX:
Ø4-1/4"

5004SQ-CC-XX:
Ø4-1/4"

5005-CC-XX:
Ø5-3/8"

5006-CC-XX:
Ø6-1/2"



2

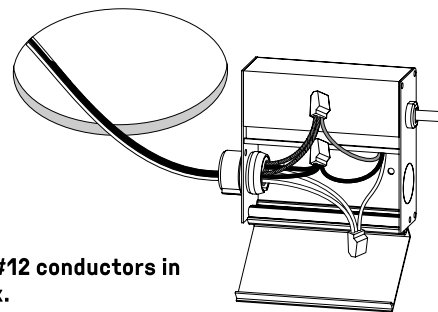
Open the lid of the junction box. Use the wirenuts to match the white wire from the line feed with the white wire of the junction box, to match the black wire from the line feed with the black wire of the junction box and to match the copper wire from the line feed and with the green wire of the junction box.

Ouvrir le couvercle sur la boîte de connexion. Utiliser les marettes pour jumeler le fil blanc du secteur avec le fil blanc de la boîte de jonction, pour jumeler le fil noir du secteur avec le fil noir de la boîte de jonction et pour jumeler le fil de cuivre du secteur avec le fil vert de la boîte de jonction.



Maximum of 6, #12 conductors in the junction box.

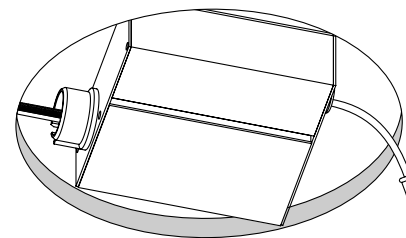
Maximum de 6 conducteurs n° 12 dans la boîte de jonction.



3

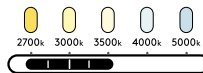
Route junction box through cut-out and connect recessed LED panel to junction box with the quick connector.

Rentrer le boîtier dans le plafond et connecter le panneau encastré DEL à la boîte de jonction à l'aide du connecteur.



Don't forget to select the color temperature you would like.

N'oubliez pas de sélectionner la température de couleur que vous souhaitez.



4

Compress the springs and push the fixture in the opening. It is easier to do one spring at a time.

Comprimer les ressorts et pousser l'appareil dans le trou. Il est préférable d'y aller un ressort à la fois.

