

**Adagio Pro** | Acrylic bathtub / *Baignoire en acrylique*



Model shown / *Modèle présenté*: BLAD6831-18

**FEATURES / CARACTÉRISTIQUES :**

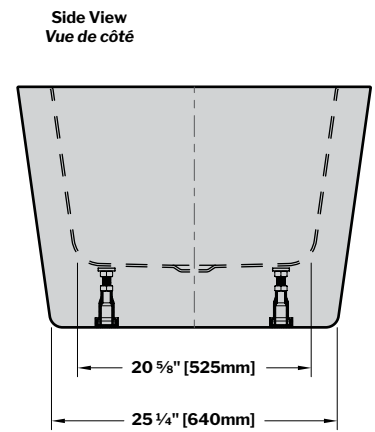
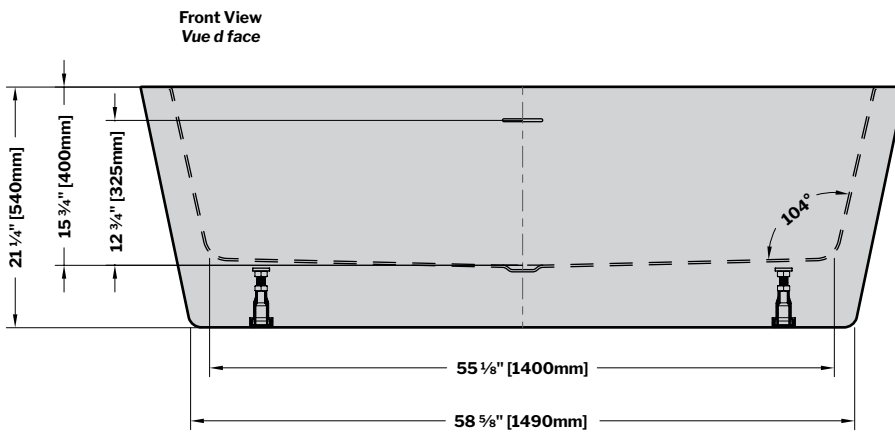
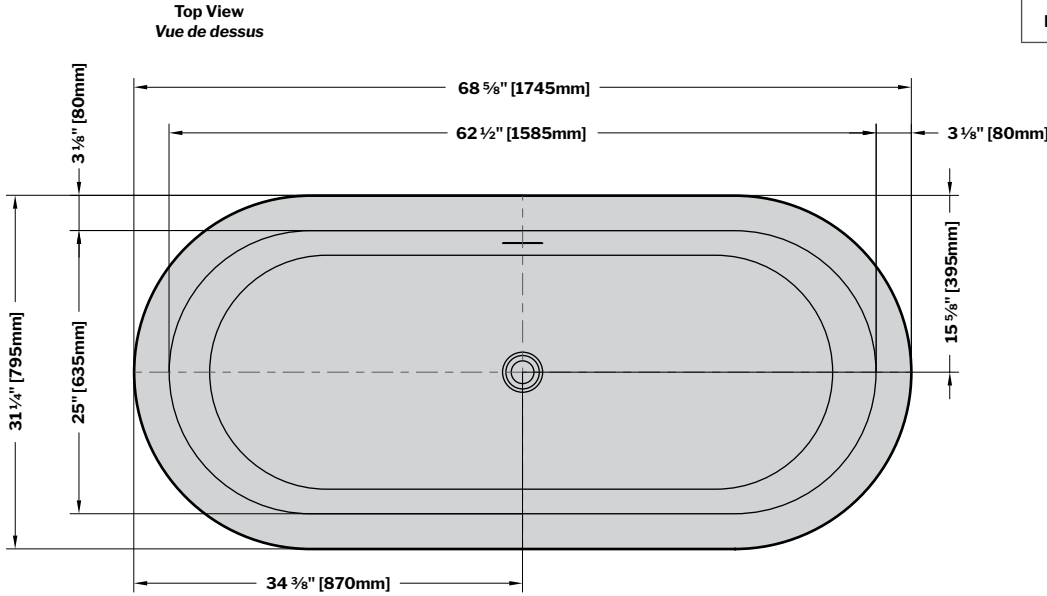
- Sturdy construction with fibreglass reinforcement  
*Construction de fibre de verre solide renforcée*
- Easy to clean surface  
*Surface facile d'entretien*
- Spacious freestanding bathtub for better comfort  
*Baignoire spacieuse autoportante pour un confort accru*
- Ø 1½" Tailpiece included  
*Tube de vidange de Ø 1½" inclus*
- Easy to install  
*Facile à installer*
- Pre-installed drain and overflow  
*Trop-plein et drain préinstallés pour une installation rapide*
- Compatible with Fleurco RapidConnect® drain for freestanding tubs  
*Compatible avec le drain de plancher Fleurco RapidConnect® pour baignoires autoportantes*



Technical information / *Information technique*

<p>Project / <i>Projet</i> :                  Contact :                  Date :                  Tel / <i>Tél</i> :</p>	<p>Products and specifications are subject to change without notice. Please contact our sale office for any further enquiry.   <i>Les produits et les caractéristiques peuvent être modifiés sans préavis. Pour toute demande de renseignements, veuillez communiquer avec notre service à la clientèle.</i></p>	<p><b>TUB DRAIN COVER FINISH                  FINI DU COUVERCLE DE DRAIN</b></p> <p><b>Included / <i>Inclus</i></b>                  White / <i>Blanc</i>: TUBDRAINCOVER-18</p> <p><b>Optional / <i>Optionnel</i></b>                  Chrome: TUBDRAINCOVER-11                  Brushed Nickel / <i>Nickel brossé</i>: TUBDRAINCOVER-25                  Matte Black / <i>Noir mat</i>: TUBDRAINCOVER-33</p>
-------------------------------------------------------------------------------------------------------------------------------------	--------------------------------------------------------------------------------------------------------------------------------------------------------------------------------------------------------------------------------------------------------------------------------------------------------------------------	-----------------------------------------------------------------------------------------------------------------------------------------------------------------------------------------------------------------------------------------------------------------------------------------------------------------------------------------------------------------------------------------------------------------------------------

MODEL MODÈLE	NET WEIGHT POIDS NET		CAPACITY CAPACITÉ	
	LB	KG	US GAL	L
<b>BLAD6831</b>	119	54	59	223



Tolerance on dimensions / *Tolérance des dimensions*: ± 1/4" [6 mm]

