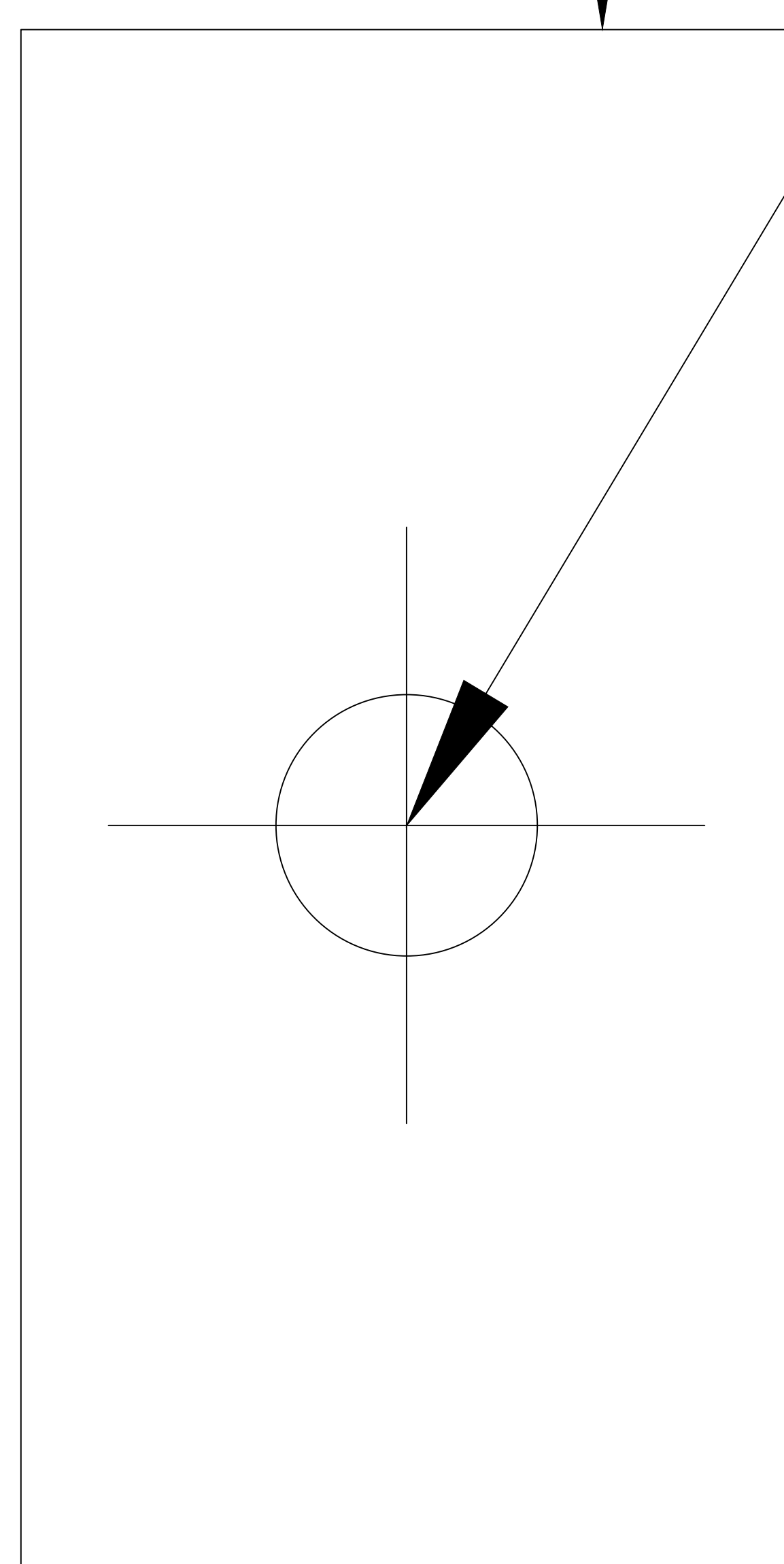



CONTOUR EXTÉRIEUR  
DU BAIN  
OUTLINE  
OF THE BATHTUB

LIGNE DE DÉCOUPE  
DANS LE PODIUM  
CUTTING LINE  
INSIDE THE PODIUM

DÉCOUPE DANS LE PLANCHER POUR ACCÈS  
AU RACCORDEMENT DU DRAIN (RECOMMANDÉE)  
FLOOR ACCESS TO DRAIN CONNECTIONS  
(RECOMMENDED)



CENTRE DU  
DRAIN DU BAIN  
CENTER OF  
BATHTUB

  
Produits Neptune

ZEN 3266 W

Échelle / Scale: 1=1  
Version: 1.0

La position de raccordement du drain au sol peut varier en fonction du modèle et du fabricant du drain. Se référer au guide d'installation fourni avec le drain, ou à notre guide d'utilisation, disponible sur notre site internet.

Mesure approximative. Le fabricant accepte une tolérance de 1/4" (6.35mm). Vérifier les mesures du document sur le bain avant de procéder à la découpe de votre podium. Produits Neptune se réserve le droit d'effectuer des modifications sans préavis.

Produits Neptune  
6835 rue Picard  
Saint-Hyacinthe, (QC)  
Canada J2S 1H3

T: 450 773-7058  
F: 450 773-5063  
produitsneptune.com

The connecting position of the floor drain may vary depending on the model and the manufacturer of the drain. Refer to the installation guide provided with the drain, or to the Produits Neptune installation guide, available on our website.

Approximate measurement. The manufacturer accepts 1/4" (6.35mm) variance. Refer to actual bathtub for exact measurements. Produits Neptune cannot be held responsible for any technical errors and reserves the right to make revisions without notice.

CONTOUR EXTÉRIEUR  
DU BAIN

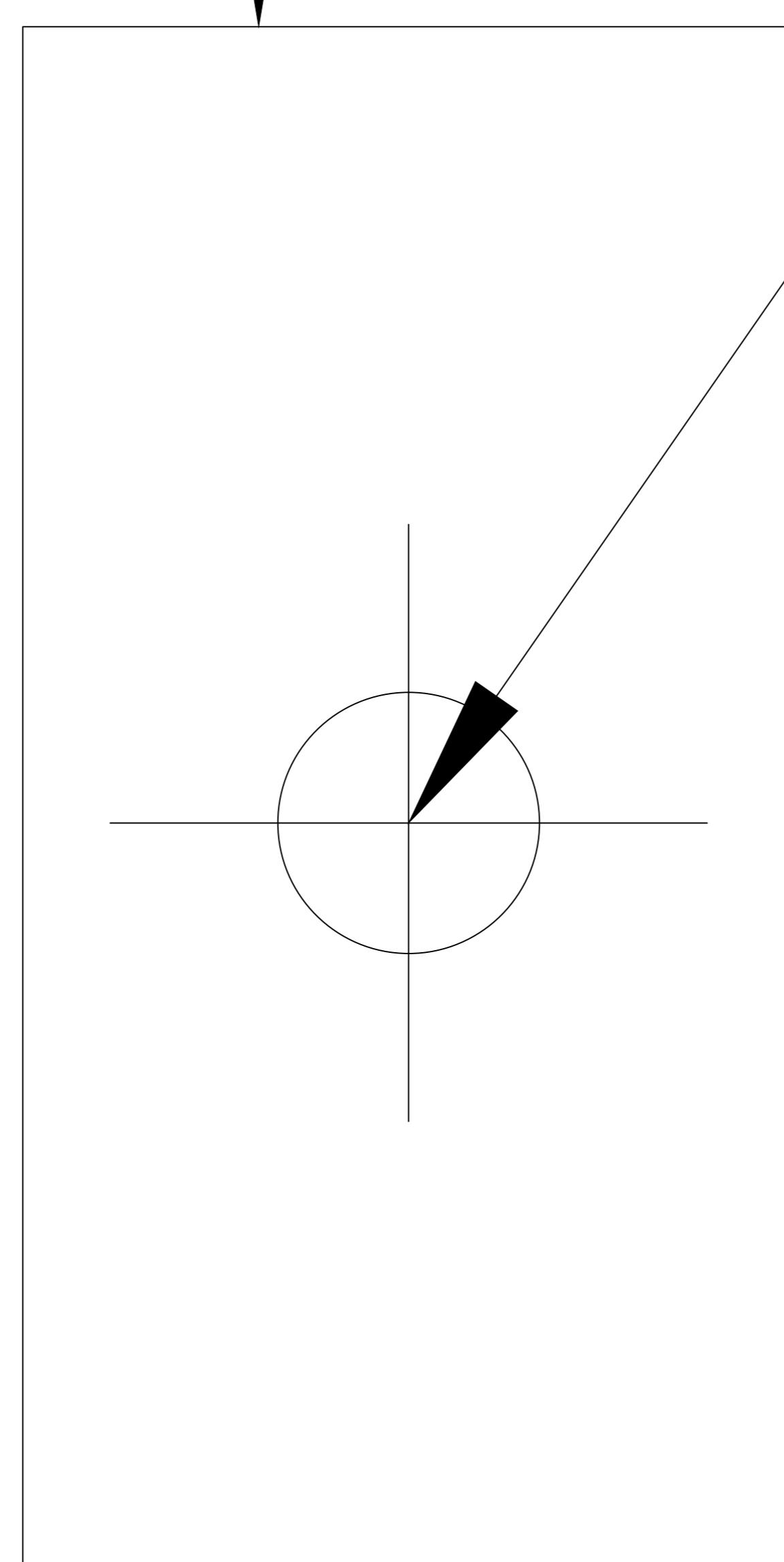
OUTLINE  
OF THE BATHTUB


LIGNE DE DÉCOUPE  
DANS LE PODIUM

CUTTING LINE  
INSIDE THE PODIUM

DÉCOUPE DANS LE PLANCHER POUR ACCÈS  
AU RACCORDEMENT DU DRAIN (RECOMMANDÉE)  
FLOOR ACCESS TO DRAIN CONNECTIONS  
(RECOMMENDED)

CENTRE DU  
DRAIN DU BAIN  
CENTER OF  
BATHTUB



 Produits Neptune

**ZEN 3466**

Échelle / Scale: 1=1  
Version: 1.0

La position de raccordement du drain au sol peut varier en fonction du modèle et du fabricant du drain. Se référer au guide d'installation fourni avec le drain, ou à notre guide d'utilisation, disponible sur notre site internet.

Mesure approximative. Le manufacturier accepte une tolérance de 1/4" (6.35mm). Vérifier les mesures du document sur le bain avant de procéder à la découpe de votre podium. Produit Neptune se réserve le droit d'effectuer des modifications sans préavis.

Produits Neptune  
6835 rue Picard  
Saint-Hyacinthe, (Qc)  
Canada J2S 1H3

The connecting position of the floor drain may vary depending on the model and the manufacturer of the drain. Refer to the installation guide provided with the drain, or to the Produits Neptune installation guide, available on our website.

T: 450 773-7058  
F: 450 773-5063  
produitsneptune.com

Approximate measurement. The manufacturer accepts 1/4" (6.35mm) variance. Refer to actual bathtub for exact measurements. Produits Neptune cannot be held responsible for any technical errors and reserves the right to make revisions without notice.

CONTOUR EXTÉRIEUR  
DU BAIN

OUTLINE  
OF THE BATHTUB

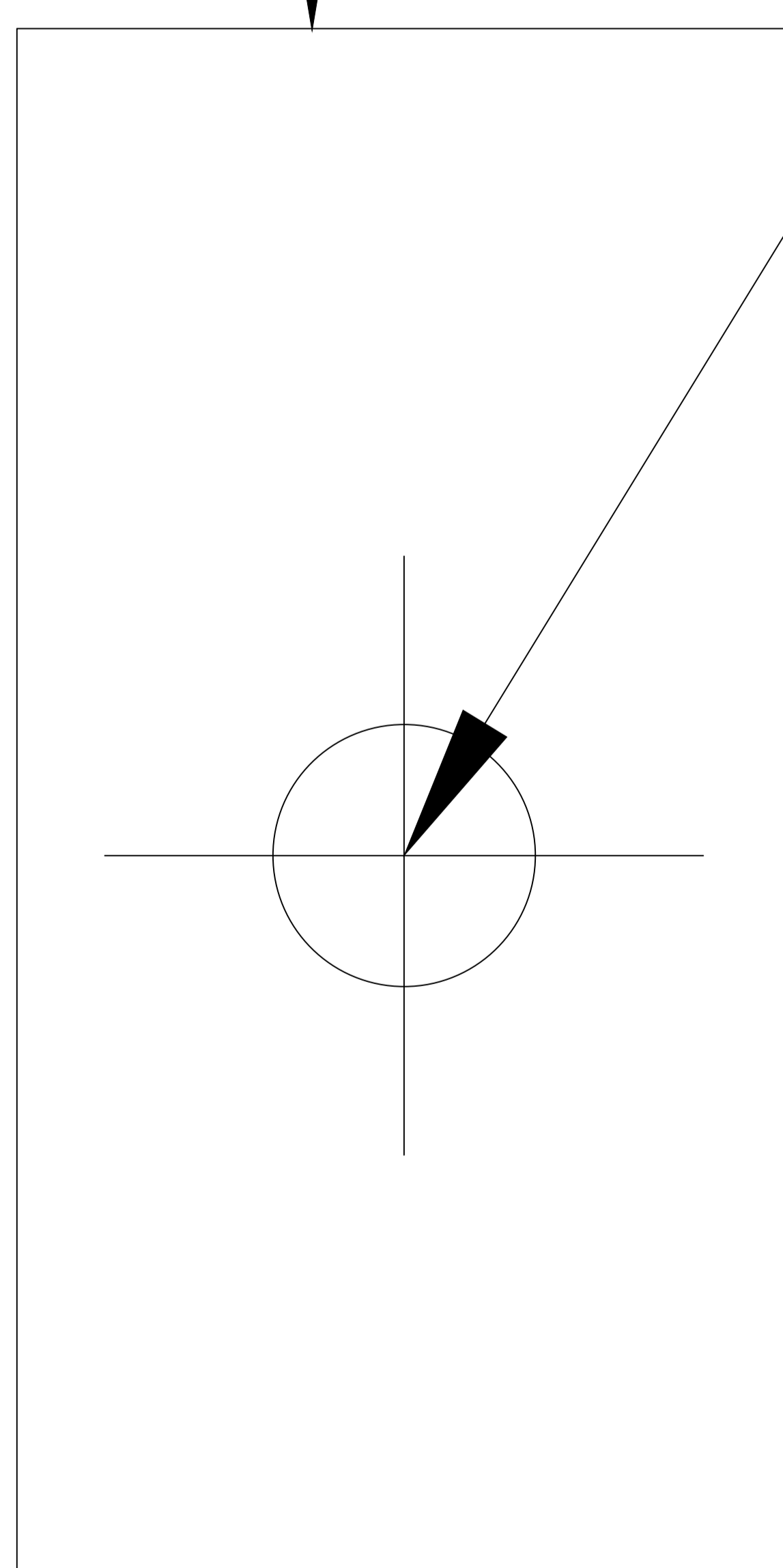
LIGNE DE DÉCOUPE  
DANS LE PODIUM


CUTTING LINE  
INSIDE THE PODIUM

DÉCOUPE DANS LE PLANCHER POUR ACCÈS  
AU RACCORDEMENT DU DRAIN (RECOMMANDÉE)

FLOOR ACCESS TO DRAIN CONNECTIONS  
(RECOMMENDED)

CENTRE DU  
DRAIN DU BAIN  
CENTER OF  
BATHTUB



 Produits Neptune

**ZEN 3666 W**

Échelle / Scale: 1=1  
Version: 1.0

La position de raccordement du drain au sol peut varier en fonction du modèle et du fabricant du drain. Se référer au guide d'installation fourni avec le drain, ou à notre guide d'utilisation, disponible sur notre site internet.

Mesure approximative. Le fabricant accepte une tolérance de 1/4" (6.35mm). Vérifier les mesures du document sur le bain avant de procéder à la découpe de votre podium. Produit Neptune se réserve le droit d'effectuer des modifications sans préavis.

Produits Neptune  
6835 rue Picard  
Saint-Hyacinthe, (Qc)  
Canada J2S 1H3

T: 450 773-7058  
F: 450 773-5063  
produitsneptune.com

The connecting position of the floor drain may vary depending on the model and the manufacturer of the drain. Refer to the installation guide provided with the drain, or to the Produits Neptune installation guide, available on our website.

Approximate measurement. The manufacturer accepts 1/4" (6.35mm) variance. Refer to actual bathtub for exact measurements. Produits Neptune cannot be held responsible for any technical errors and reserves the right to make revisions without notice.