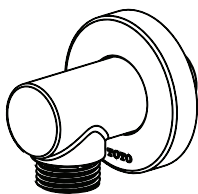
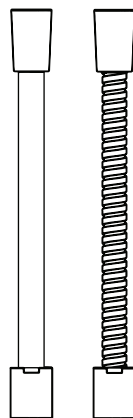
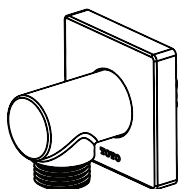


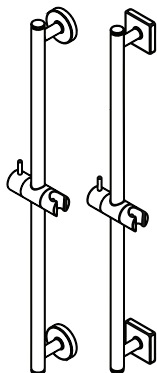
**Handshower Accessories  
Accesorios de Teleducha  
Accessoires de Douchette  
Acessórios para Chuveiro de Mão**



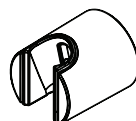
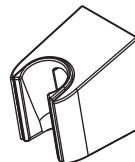
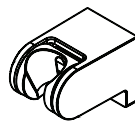
**TBW01014U  
TBW02013U**



**TBW01027U  
TBW01026U**



**TBW01016U  
TBW02012U**



**TBW02019U  
TBW02014U  
TBW01025U**

**Warranty Registration and Inquiry**

For product warranty registration, TOTO U.S.A. Inc. recommends online warranty registration. Please visit our web site <http://www.totousa.com>. If you have questions regarding warranty policy or coverage, please contact TOTO U.S.A. Inc., Customer Service Department, 1155 Southern Road, Morrow, GA 30260 (888) 295-8134 or (678) 466-1300 when calling from outside of U.S.A.

## TABLE OF CONTENTS

Thanks for Choosing TOTO!.....	2
Care and Cleaning.....	2
Warnings.....	2
Before Installation.....	2
Common Tools Needed.....	3
Installation Procedure.....	3-5
Warranty.....	6
Rough-In Dimensions.....	22-23

## THANKS FOR CHOOSING TOTO!

The mission of TOTO is to provide the world with healthy, hygienic and more comfortable lifestyles. We design every product with the balance of form and function as a guiding principle. Congratulations on your choice.

## CARE & CLEANING

Your new handshower accessories are designed for years of trouble-free performance. Keep them looking new by cleaning them periodically with mild soap, rinsing thoroughly with warm water and drying with a clean, soft cloth. Do not use abrasive cleaners, steel wool or harsh chemicals, as these will dull the finish. Failure to follow these instructions may void your warranty.

## WARNINGS

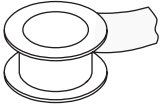
For safe operation of the handshower hose and wall outlet, please observe the following:

- Recommended operating pressure:
  - Minimum pressure.....20 psi (0.14 MPa), dynamic
  - Maximum pressure.....80 psi (0.55 MPa), static
- Hot water supply temperature must not exceed 160°F (71°C).
- Do not use steam for hot water supply.
- Do not use the product at an ambient temperature below 32°F (0°C).
- Do not use the slide bar as a handrail or grab bar. Otherwise, this could result in property damage or personal injury.

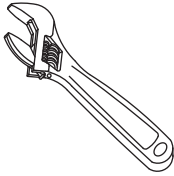
## BEFORE INSTALLATION

- Observe all local plumbing codes.
- Make sure the water supply is shut off.
- Read these instructions carefully to ensure proper installation.
- TOTO reserves the right to update product design without notice.
- Handshower accessories for use with TOTO handshower products.

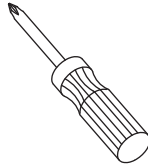
## COMMON TOOLS NEEDED



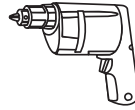
Pipe Tape



Adjustable Wrench



Screwdriver



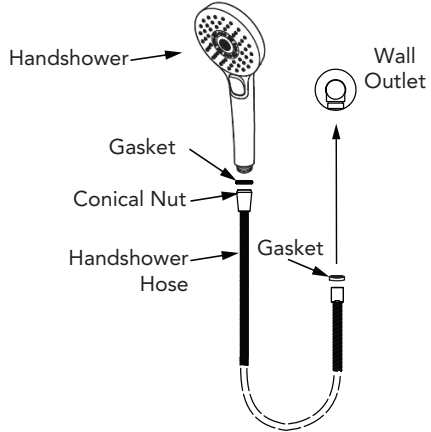
Drill



1/4" or 3/32" Drill Bit

## INSTALLATION PROCEDURE - TBW01026U, TBW01027U

### Handshower Hose



## INSTALLATION PROCEDURE - TBW02013U, TBW01014U

### Wall Outlet

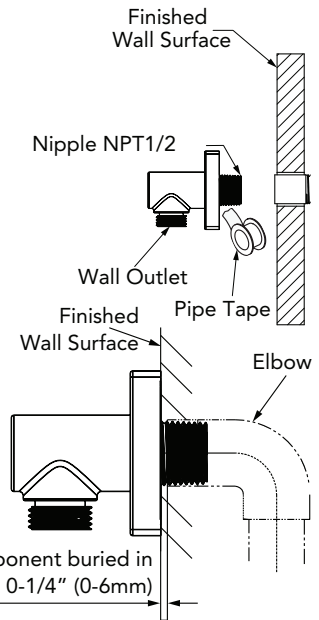
**NOTE:** The hole for the nipple should not be larger than 1" (25mm) in diameter.

Seal wall opening around 1/2" nipple with caulk.

Wrap the threads of the nipple with pipe tape.

Thread the wall outlet on by hand until the outlet points straight down and has made contact with the wall.

A screwdriver may be inserted into the outlet hole to provide extra leverage while tightening.

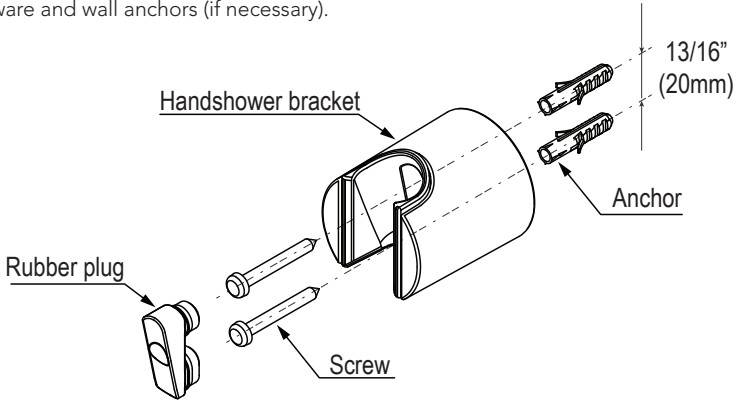


The distance of the component buried in wall from the wall surface is 0-1/4" (0-6mm)

# INSTALLATION PROCEDURE - TBW02014U, TBW01025U

## Handshower Bracket

Attach the handshower bracket to the wall in the desired location using the included hardware and wall anchors (if necessary).

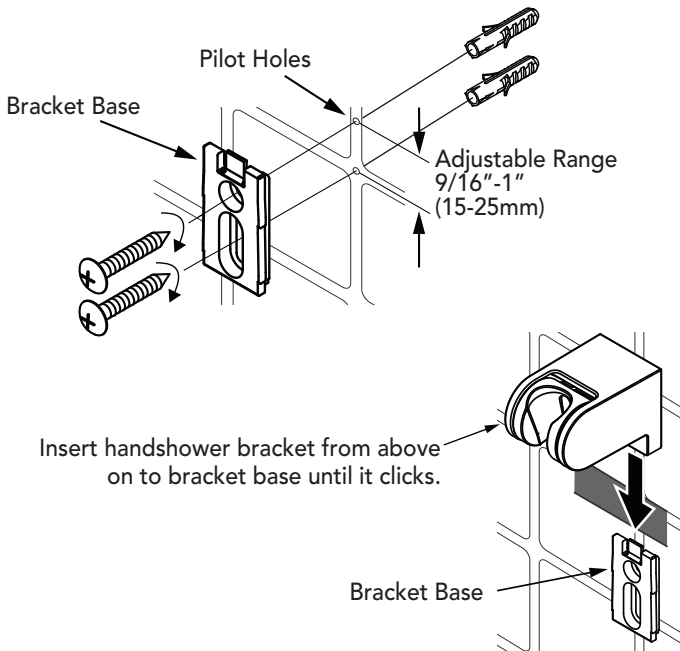


**NOTE:** For tile or concrete wall installation, drill 1/4" holes for insertion of anchors. For installation directly to a wooden stud or stringer, drill 3/32" pilot holes. Anchors should not be used if attaching to a wall stud. Reinforce when mounting on hollow wall.

# INSTALLATION PROCEDURE - TBW02019U

## Handshower Bracket

Attach the handshower bracket to the wall in the desired location using the included hardware and wall anchors (if necessary).



**NOTE:** For hollow wall and/or tile or concrete wall installation, drill 1/4" holes for insertion of anchors. For installation directly to a wooden stud or stringer, drill 3/32" pilot holes. Anchors should not be used if attaching to a wall stud. Reinforce when mounting on hollow wall.

# INSTALLATION PROCEDURE - TBW01016U, TBW02012U

## Slide Bar

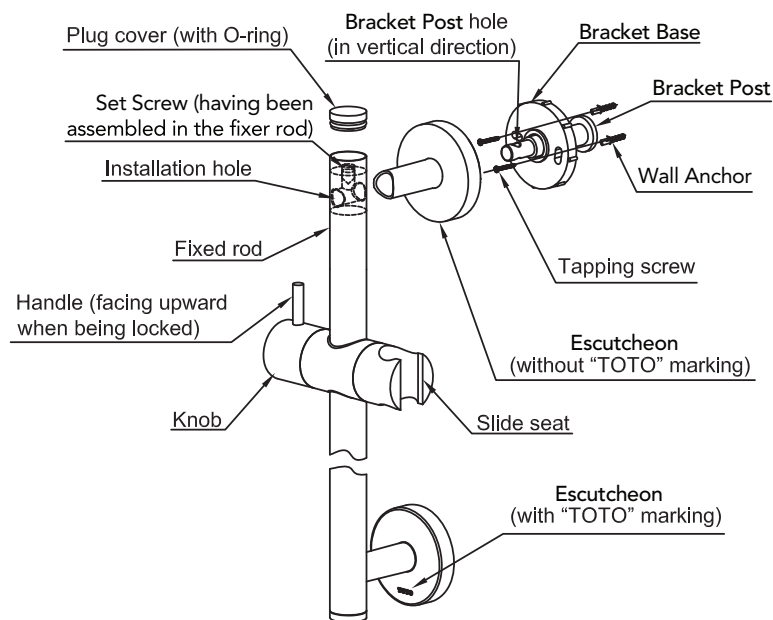
1) For tile or concrete wall installation, drill 1/4" holes against the included paper template (not shown) for insertion of wall anchors. For installation directly to a wooden stud or stinger, drill (1/8" -5/32") pilot holes . Anchors should not be used if attaching to a wall stud.

**NOTE:** Reinforce when mounting on a hollow wall.

**NOTE:** Escutcheon (with "TOTO" marking) is installed on the lower base bracket . Make sure the bracket post hole is in the vertical direction.

- 2) Put the bracket post through the base bracket and then fix the base bracket onto the wall with tapping screws then put the Escutcheon on the base bracket.
- 3) Fix the lower base bracket properly by the same method.
- 4) Insert bracket post head into fixed rod and tighten set screw.

## Example: TBW01016\* series slide bar



## WARRANTY

1. TOTO® warrants its residential faucets and bathroom accessories ("Product") to be free from defects in materials and workmanship during normal use when properly installed and serviced, for the lifetime of the Product from date of purchase. This limited warranty is extended only to the ORIGINAL PURCHASER of the Product and is not transferable to any third party, including but not limited to any subsequent purchaser or owner of the Product. This warranty applies only to TOTO Product purchased and installed in North, Central and South America.
2. TOTO's obligations under this warranty are limited to repair, replacement or other appropriate adjustment, at TOTO's option, of the Product or parts found to be defective in normal use, provided that such Product was properly installed, used and serviced in accordance with instructions. TOTO reserves the right to make such inspections as may be necessary in order to determine the cause of the defect. TOTO will not charge for labor or parts in connection with warranty repairs or replacements. TOTO is not responsible for the cost of removal, return and/or reinstallation of the Product.
3. This warranty does not apply to the following items:
  - a. Damage or loss sustained in a natural calamity such as fire, earthquake, flood, thunder, electrical storm, etc.
  - b. Damage or loss resulting from any accident, unreasonable use, misuse, abuse, negligence, or improper care, cleaning, or maintenance of the product.
  - c. Damage or loss resulting from sediments or foreign matter contained in a water system.
  - d. Damage or loss resulting from improper installation or installation of the product in a harsh and/or hazardous environment, or improper removal, repair or modification of the product.
  - e. Damage or loss resulting from electrical surges or lightning strikes or other acts which are not the fault of TOTO or which the product is not specified to tolerate.
  - f. Damage or loss resulting from normal and customary wear and tear, such as gloss reduction, scratching or fading over time due to use, cleaning practices or water or atmospheric conditions, including but not limited to, the use of bleach, alkali, acid cleaners, dry (powder) cleaners or any other abrasive cleaners or the use of metal or nylon scrubbers.
4. In order for this limited warranty to be valid, proof of purchase is required. TOTO encourages warranty registration upon purchase to create a record of Product ownership at <http://www.totousa.com>. Product registration is completely voluntary and failure to register will not diminish your limited warranty rights.
5. If the Product is used commercially or is installed outside of North, Central or South America, TOTO warrants the Product to be free from defects in materials and workmanship during normal use for one (1) year from the date of installation of the Product, and all other terms of this warranty shall be applicable except the duration of the warranty.
6. THIS WARRANTY GIVES YOU SPECIFIC LEGAL RIGHTS. YOU MAY HAVE OTHER RIGHTS WHICH VARY FROM STATE TO STATE, PROVINCE TO PROVINCE OR COUNTRY TO COUNTRY.
7. To obtain warranty repair service under this warranty, you must take the Product or deliver it prepaid to a TOTO service facility together with proof of purchase (original sales receipt) and a letter stating the problem, or contact a TOTO distributor or products service contractor, or write directly to TOTO U.S.A., INC., 1155 Southern Road, Morrow, GA 30260 (888) 295 8134 or (678) 466-1300, if outside the U.S.A. If, because of the size of the Product or nature of the defect, the Product cannot be returned to TOTO, receipt by TOTO of written notice of the defect together with proof of purchase (original sales receipt) shall constitute delivery. In such case, TOTO may choose to repair the Product at the purchaser's location or pay to transport the Product to a service facility.

THIS WRITTEN WARRANTY IS THE ONLY WARRANTY MADE BY TOTO. REPAIR, REPLACEMENT OR OTHER APPROPRIATE ADJUSTMENT AS PROVIDED UNDER THIS WARRANTY SHALL BE THE EXCLUSIVE REMEDY AVAILABLE TO THE ORIGINAL PURCHASER. TOTO SHALL NOT BE RESPONSIBLE FOR LOSS OF THE PRODUCT OR FOR OTHER INCIDENTAL, SPECIAL OR CONSEQUENTIAL DAMAGES OR EXPENSES INCURRED BY THE ORIGINAL PURCHASER, OR FOR LABOR OR OTHER COSTS DUE TO INSTALLATION OR REMOVAL, OR COSTS OF REPAIRS BY OTHERS, OR FOR ANY OTHER EXPENSE NOT SPECIFICALLY STATED ABOVE. IN NO EVENT WILL TOTO'S RESPONSIBILITY EXCEED THE PURCHASE PRICE OF THE PRODUCT. EXCEPT TO THE EXTENT PROHIBITED BY APPLICABLE LAW, ANY IMPLIED WARRANTIES, INCLUDING THAT OF MERCHANTABILITY OR FITNESS FOR USE OR FOR A PARTICULAR PURPOSE, ARE EXPRESSLY DISCLAIMED. SOME STATES DO NOT ALLOW LIMITATIONS ON HOW LONG AN IMPLIED WARRANTY LASTS, OR THE EXCLUSION OR LIMITATION OF INCIDENTAL OR CONSEQUENTIAL DAMAGES, SO THE ABOVE LIMITATION AND EXCLUSION MAY NOT APPLY TO YOU.

## ÍNDICE

¡Gracias por elegir TOTO! .....	7
Cuidado y limpieza.....	7
Advertencias.....	7
Antes de la Instalación.....	7
Herramientas Necesarias Comunes.....	8
Procedimiento de Montaje.....	8-10
Garantía.....	11
Dimensiones Preliminares .....	22-23

## ¡GRACIAS POR ELEGIR TOTO!

La misión de TOTO es dar al mundo estilos de vida más saludables, higiénicos y cómodos. Diseñamos cada producto guiándonos por el principio del equilibrio entre forma y función. Felicitaciones por su elección.

## CUIDADO Y LIMPIEZA

Su nueva teleducha está diseñada para años de funcionamiento sin problemas. Manténgala luciendo como nueva mediante una limpieza periódica con jabón suave, enjuague minuciosamente con agua tibia y séquela con un paño limpio y suave. No use limpiadores abrasivos, lana de acero ni productos químicos fuertes ya que éstos opacarán el acabado. El no cumplir con estas instrucciones podría anular su garantía. Si alguna boquilla se obstruye con acumulación de minerales, frote suavemente con las puntas de los dedos para limpiarla.

## ADVERTENCIAS

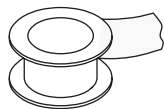
Para un funcionamiento seguro del grifo, tenga en cuenta lo siguiente:

- Presión operacional:
  - Presión mínima.....20 psi (0.14 MPa), dinamica
  - Presión máxima.....80 psi (0.55 MPa), estatica
- La temperatura del suministro de agua caliente no debe exceder 160 °F (71°C).
- No utilice vapor como suministro de agua.
- No use el producto a una temperatura ambiente inferior a 32°F (0°C).
- No utilice la barra deslizante como pasamanos o barra de apoyo. De lo contrario, esto podría provocar daños a la propiedad o lesiones físicas.

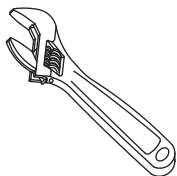
## ANTES DE LA INSTALACIÓN

- Observe todos los códigos de plomería locales.
- Asegúrese de que el suministro de agua esté cerrado.
- Lea estas instrucciones cuidadosamente para asegurar una instalación correcta.
- TOTO se reserva el derecho de actualizar el diseño del producto sin previo aviso.
- Accesorios de ducha manual para utilizar con productos de ducha TOTO.

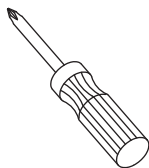
## HERRAMIENTAS NECESARIAS COMÚNES



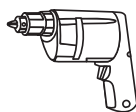
Cinta para  
Tuberías



Llave  
ajustable



Destornillador



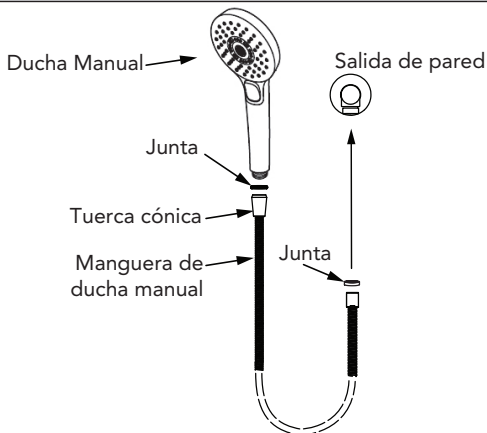
Taladro



Broca  
1/4" o 3/32"

## PROCEDIMIENTO DE MONTAJE - TBW01026U, TBW01027U

### Manguera de ducha manual



## PROCEDIMIENTO DE MONTAJE - TBW02013U, TBW01014U

### Salida de Pared

**NOTA:** el orificio para la boquilla no debe ser mayor de 1" (25 mm) de diámetro.

Cierre la abertura de la pared alrededor de la boquilla de 1/2" con sellador.

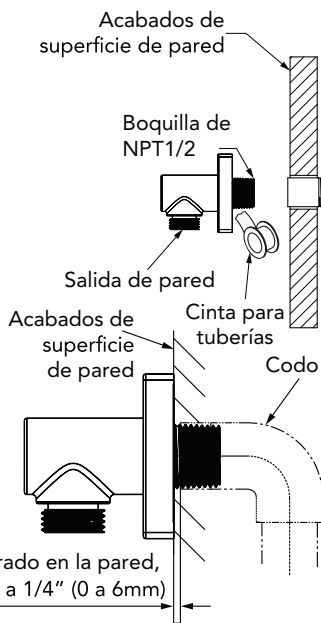
Envuelva los tornillos de la boquilla con cinta para tuberías.

Enrosque la salida de pared a mano hasta que apunte hacia abajo y haya hecho contacto con la pared.

Se puede insertar un destornillador en el orificio de la salida para proporcionar un apalancamiento adicional mientras se aprieta."

Enrosque la salida de pared a mano hasta que apunte hacia abajo y haya hecho contacto con la pared.

Se puede insertar un destornillador en el orificio de la salida para proporcionar un apalancamiento adicional mientras se aprieta.



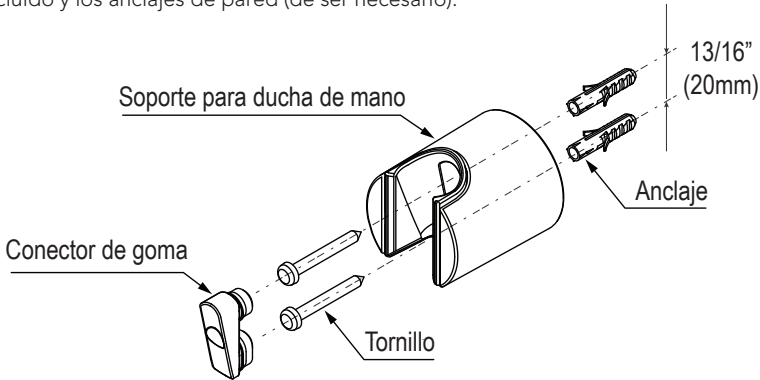
La distancia del componente enterrado en la pared, desde la superficie de la pared es de 0 a 1/4" (0 a 6mm)



## PROCEDIMIENTO DE MONTAJE - TBW02014U, TBW01025U

### Soporte de ducha manual

Fije el soporte de la ducha manual a la pared en la ubicación deseada utilizando el equipo incluido y los anclajes de pared (de ser necesario).

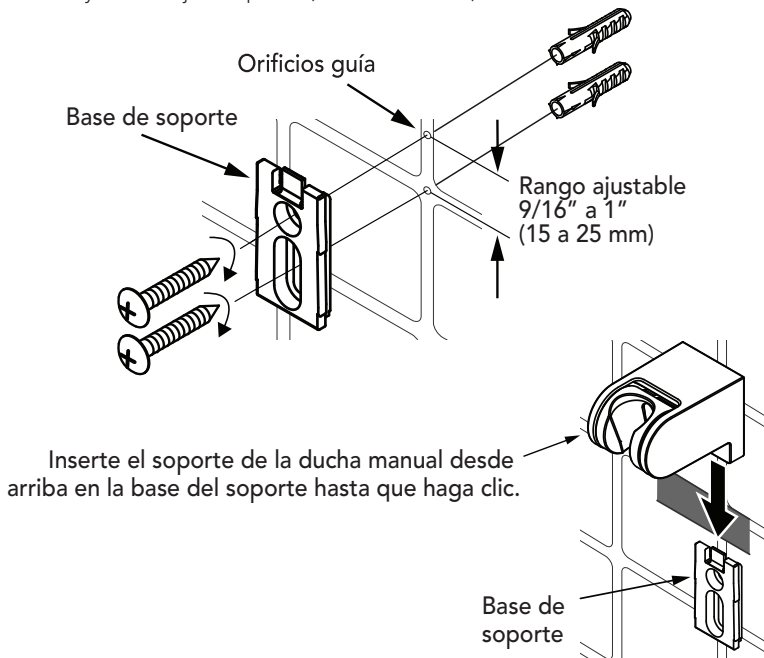


**NOTA:** Para la instalación de paredes huecas y / o baldosas o paredes de concreto, taladre orificios de  $1/4"$  para insertar los anclajes. Para el montaje directo en un montante o larguero de madera, taladre orificios guía de  $3/32"$ . Los anclajes no deben usarse si se sujetan a un montante de pared. Refuerce al montar en una pared hueca.

## PROCEDIMIENTO DE MONTAJE - TBW02019U

### Soporte de ducha manual

Fije el soporte de la ducha manual a la pared en la ubicación deseada utilizando el equipo incluido y los anclajes de pared (de ser necesario).



**NOTA:** Para la instalación de paredes huecas y/o baldosas o paredes de concreto, taladre orificios de  $1/4"$  para insertar los anclajes. Para el montaje directo en un montante o larguero de madera, taladre orificios guía de  $3/32"$ . Los anclajes no deben usarse si se sujetan a un montante de pared. Refuerce al montar en una pared hueca.

## PROCEDIMIENTO DE MONTAJE - TBW01016U, TBW02012U

### Barra deslizante

1) Para el montaje en baldosas o paredes de concreto, taladre agujeros de 1/4" en la plantilla de papel incluida (no se muestra) para insertar los anclajes de pared. Para el montaje directamente en un montante o larguero de madera, taladre orificios guía de (1/8" a 5/32"). Los anclajes no deben usarse si se sujetan a un montante de pared.

**NOTA:** Refuerce al montar en una pared hueca.

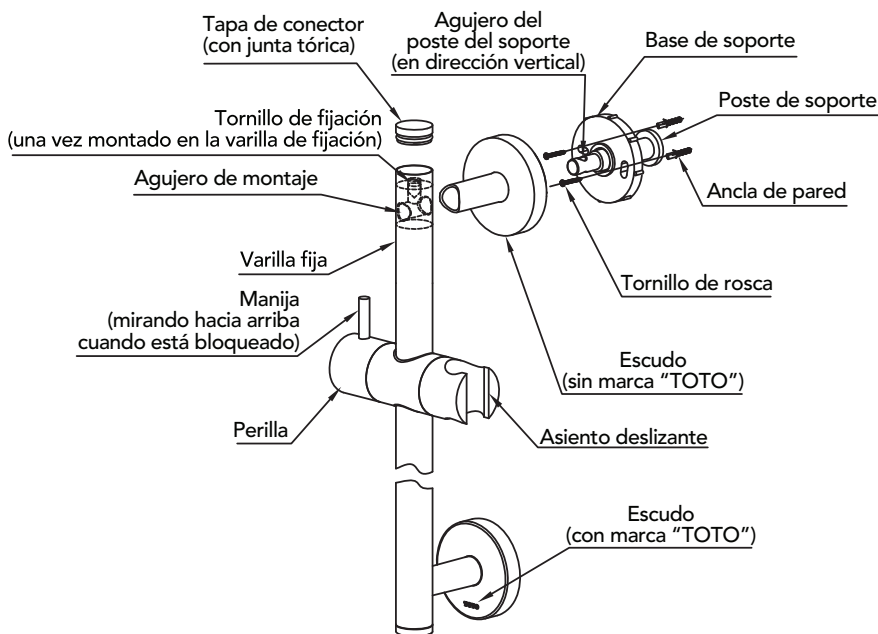
**NOTA:** el escudo (con la marca "TOTO") está instalado en el soporte de la base inferior. Asegúrese de que el orificio del poste del soporte esté en dirección vertical.

2) Coloque el poste del soporte a través del soporte de la base, luego fije el soporte de la base en la pared con tornillos y seguidamente coloque el escudo en el soporte de la base.

3) Fije el soporte de la base inferior de forma correcta utilizando el mismo método.

4) Inserte la cabeza del poste del soporte en la varilla fija y apriete el tornillo de fijación.

### Ejemplo: Barra deslizante serie TBW01016\*



# GARANTÍA

1. TOTO® garantiza que sus grifos residenciales y accesorios de baño ("Producto") no presentan defectos en sus materiales ni de fabricación durante su uso normal cuando son instalados y mantenidos adecuadamente, de por vida para el Producto a partir de la fecha de compra. Esta garantía limitada es válida solamente para el COMPRADOR ORIGINAL del Producto y no es transferible a una tercera persona, incluyendo, pero sin limitarse a, cualquier comprador o propietario subsecuente del Producto. Esta garantía aplica solamente al Producto TOTO comprado e instalado en América del Norte, Central, y del Sur.
2. Las obligaciones de TOTO bajo esta garantía se limitan a la reparación, cambio o cualquier otro ajuste, a petición de TOTO, del Producto o partes que resulten defectuosas en su uso normal, siempre que dicho Producto haya sido instalado, utilizado y mantenido de acuerdo con las instrucciones. TOTO se reserve el derecho de hacer tantas inspecciones como sean necesarias para determinar la causa del defecto. TOTO no cobrará por la mano de obra o partes relacionadas con las reparaciones o cambios garantizados. TOTO no es responsable por el costo de la remoción, devolución y/o reinstalación del Producto.
3. Esta garantía no aplica en los siguientes casos:
  - a. Daño o pérdida ocurrida en un desastre natural, tal como: incendio, sismo, inundación, relámpago, tormenta eléctrica, etc.
  - b. Daño o pérdida resultado de cualquier accidente, uso no razonable, mal uso, abuso, negligencia o cuidado, limpieza o mantenimiento inadecuado del Producto, incluyendo el uso de un agente limpiador abrasivo o el uso de cualquier otro producto de limpieza de manera inconsistente con las instrucciones del Producto.
  - c. Daño o pérdida causada por los sedimentos o material extraña contenida en un sistema de agua.
  - d. Daño o pérdida causada por una mala instalación o por la instalación del Producto en un ambiente duro y/o peligroso, o una remoción, reparación o modificación inadecuada del Producto.
  - e. Daño o pérdida causada por sobrecargas eléctricas o rayos u otros actos que no sean responsabilidad de TOTO o que el Producto no esté especificado para tolerar.
  - f. Daño o pérdida causada por el uso normal y personalizado, tal como reducción del brillo, rayado o pérdida de color en el tiempo debido al uso, prácticas de limpieza o condiciones del agua o atmosféricas.
4. Para que esta garantía limitada sea válida, prueba de compra es necesaria. TOTO anima el registro de la garantía sobre compra para cree un archivo de la propiedad del producto en <http://www.totousa.com>. El registro del producto es totalmente voluntario y la falta a registrar no disminuirá sus derechos de garantía limitada.
5. Si el Si el producto es utilizado comercialmente o es instalado fuera de América del Norte, Central o del Sur, TOTO garantiza que el producto no presenta defectos en sus materiales ni de fabricación durante su uso normal por un periodo de un (1) año a partir de la fecha de instalación del Producto, y todos los otros términos de esta garantía deberán aplicar excepto la duración de la garantía.
6. ESTA GARANTÍA LE DA DERECHOS LEGALES ESPECÍFICOS. USTED PODRÍA TENER OTROS DERECHOS QUE PUEDEN VARIAR DEPENDIENDO DEL ESTADO O PROVINCIA EN EL QUE SE ENCUENTRE.
7. Para obtener el servicio de reparación de esta garantía, debe llevar el Producto o enviarlo prepago a un modulo de servicios TOTO junto con la prueba de compra (recibo de compra original) y una carta en la que plantee el problema, o póngase en contacto con un distribuidor TOTO o el contratista de servicio de los productos, o escriba directamente a TOTO U.S.A., INC., 1155 Southern Road, Morrow, GA 30260 (888) 295 8134 o (678) 466-1300, si fuera de los E.E.U.U. Si, debido al tamaño del producto o naturaleza del defecto, el Producto no puede ser devuelto a TOTO, la recepción en TOTO del aviso escrito del defecto junto con la prueba de compra (recibo de compra original) constituirá el envío. En tal caso, TOTO podrá escoger entre reparar el Producto en el domicilio del comprador o pagar el transporte del Producto a un módulo de servicio.

ESTA GARANTÍA ESCRITA ES LA ÚNICA GARANTÍA HECHA POR TOTO. LA REPARACIÓN, CAMBIO U OTRO AJUSTE ADECUADO, TAL COMO APARECE EN ESTA GARANTÍA, SERÁ EL ÚNICO REMEDIO DISPONIBLE PARA EL COMPRADOR ORIGINAL. TOTO NO SERÁ RESPONSABLE POR LA PÉRDIDA DEL PRODUCTO O POR CUALQUIER OTRO DAÑO ACCIDENTAL, ESPECIAL O CONSECUENTE O POR DAÑOS INCURRIDOS POR EL COMPRADOR ORIGINAL, O POR LA MANO DE OBRA U OTROS COSTOS RELACIONADOS CON LA INSTALACIÓN O REMOCIÓN, O COSTOS DE REPARACIONES HECHAS POR OTROS, O POR CUALQUIER OTRO GASTO NO INDICADO DE MANERA ESPECÍFICA EN LOS PÁRRAFOS ANTERIORES. EN NINGÚN CASO LA RESPONSABILIDAD DE TOTO EXCEDERÁ EL PRECIO DE COMPRA DEL PRODUCTO. EXCEPTO EN LA MEDIDA EN QUE QUEDE PROHIBIDO POR LA LEY APLICABLE, TODA GARANTÍA IMPLÍCITA, INCLUYENDO AQUELLAS DE COMERCIABILIDAD O IDONEIDAD DE USO PARA EL USO O PARA UN PROPÓSITO PARTICULAR, ESTÁ EXPRESAMENTE PROHIBIDA. ALGUNOS ESTADOS NO PERMITEN LAS LIMITACIONES ACERCA DE LA DURACIÓN DE UNA GARANTÍA TÁCITA, O LA EXCLUSIÓN O LIMITACIÓN DE DAÑOS INCIDENTALES O CONSECUENTES, POR LO QUE LA LIMITACIÓN E INCLUSIÓN ANTERIORES PUEDEN NO APLICAR A USTED.

## TABLE DES MATIÈRES

Merci Davoir Choisi TOTO!.....	12
Entretien Et Nettoyage .....	12
Avertissements .....	12
Avant L'installation.....	12
Outils Communs Nécessaires.....	13
Procédires D'installation.....	13-15
Garantie.....	16
Dimensions Brutes.....	22-23

## MERCI D'AVOIR CHOISI TOTO!

La mission de TOTO est d'offrir au monde entier un style de vie sain, hygiénique et plus confortable. comme principe de base, nous concevons chaque produit avec un équilibre entre la forme et la fonction. Félicitations pour votre choix.

## ENTRETIEN ET NETTOYAGE

Votre nouvelle douchette est conçue pour plusieurs années d'opération sans problèmes. Maintenez son aspect de neuf en le nettoyant régulièrement avec un savon doux, rincez-le à fond avec de l'eau chaude et essuyez-le avec un chiffon doux et propre. N'utilisez pas de nettoyeurs abrasifs, laine d'acier ou produits chimiques corrosifs car ils terniront la finition. Le non-respect de ces directives peut annuler votre garantie. Si une buse est obstruée par une accumulation de minéraux, frottez doucement avec les bouts des doigts pour la nettoyer.

## AVERTISSEMENTS

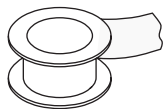
Pour une opération sécurisée, observez les directives comme suit:

- Pression de fonctionnement recommandée:
  - Pression minimum.....20 psi (138 kPa), dynamique
  - Pression maximum.....80 psi (551 kPa), statique
- Il est recommandé d'utiliser une température en dessous de 140°F(60°C)
- Ne pas utiliser de la vapeur comme approvisionnement en eau.
- Ne pas utiliser le produit à une température ambiante inférieure à 32°F (0°C) .
- N'utilisez pas la barre coulissante comme main courante ou barre d'appui. Cela pourrait entraîner des blessures ou des dommages matériels.

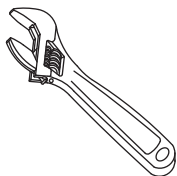
## AVANT L'INSTALLATION

- Observez tous les codes locaux de plomberie.
- Assurez-vous que la source d'eau soit fermée.
- Lisez attentivement les instructions pour une installation correcte.
- TOTO se réserve le droit de mettre à jour le modèle du produit sans avertissement préalable.
- Accessoires pour douchettes à utiliser avec les produits de douchette TOTO.

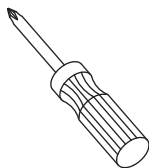
## OUTILS COMMUNS NÉCESSAIRES



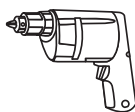
Ruban  
adhésif



Clé à  
molette



Tournevis



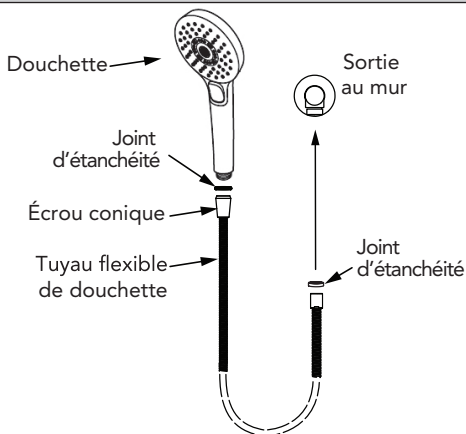
Percer



Foret  
1/4 "ou 3/32"

## PROCÉDURES D'INSTALLATION - TBW01026U, TBW01027U

### Tuyau flexible de douche



## PROCÉDURES D'INSTALLATION - TBW02013U, TBW01014U

### Sortie au mur

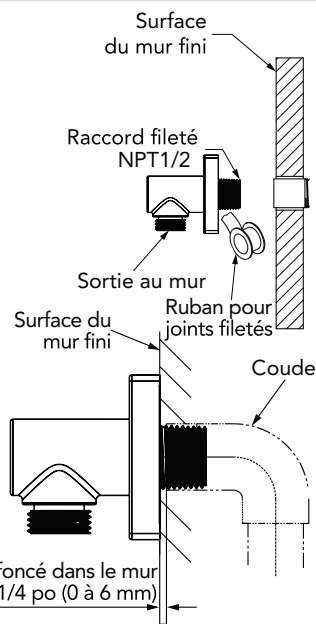
**REMARQUE:** Le diamètre du trou réservé au raccord fileté ne doit pas dépasser 25 mm (1 po).

Scellez l'ouverture du mur autour du raccord fileté de 1/2 po avec du matériau d'étanchéité.

Enveloppez les filets du raccord fileté avec du ruban pour joints filetés.

Vissez la sortie au mur à la main jusqu'à ce que la sortie soit dirigée vers le bas et en contact avec le mur.

Un tournevis peut être inséré dans le trou de sortie pour donner un meilleur effet de levier lors du serrage.

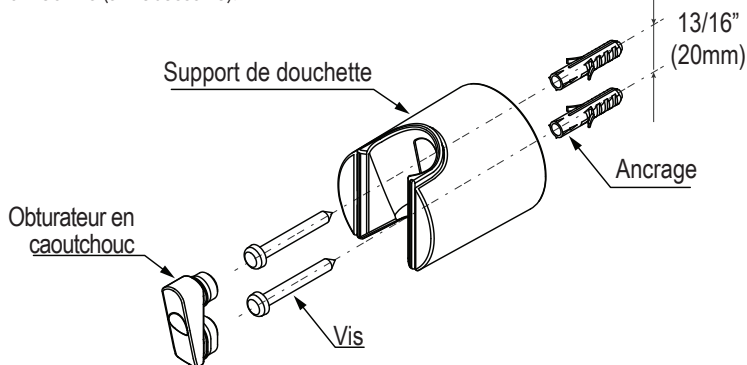


La distance entre l'élément enfoncé dans le mur et la surface du mur est de 0 à 1/4 po (0 à 6 mm)

## PROCÉDURES D'INSTALLATION - TBW02014U, TBW01025U

### Support de douche

Fixez le support de douche au mur à l'endroit souhaité à l'aide du matériel et des ancrages au mur fournis (si nécessaire).

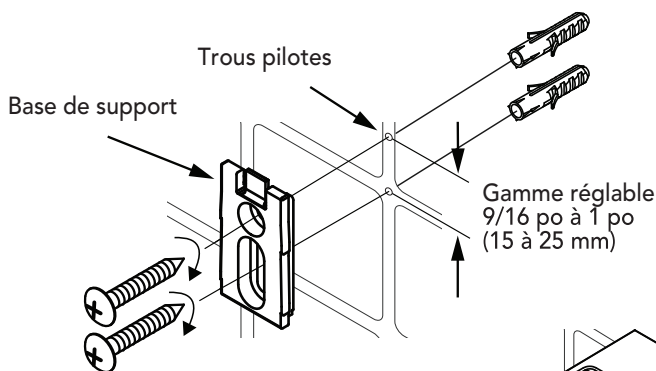


**REMARQUE:** Pour l'installation de murs creux et / ou de carreaux ou de murs en béton, percez des trous de 1/4" pour insérer les chevilles. Pour installation directe sur un montant ou un limon, percez des trous pilotes de 3/32 po. Des ancrages ne doivent pas être utilisés s'ils devaient être fixés à un montant de mur. Renforcer lors du montage sur un mur creux.

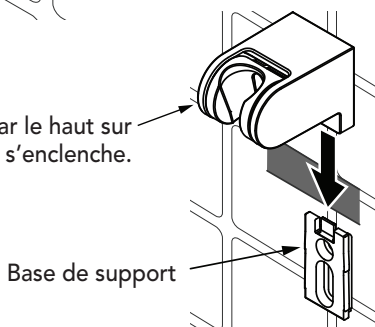
## PROCÉDURES D'INSTALLATION - TBW02019U

### Support de douche

Fixez le support de douche au mur à l'endroit souhaité à l'aide du matériel et des ancrages au mur fournis (si nécessaire).



Insérez le support de la douche par le haut sur la base de support jusqu'à ce qu'il s'enclenche.



**REMARQUE:** Pour les murs creux et / ou les carreaux ou les murs en béton, percez des trous de 1/4 po pour insérer les ancrages. Pour un montage direct sur un montant ou un limon, percez des trous pilotes de 3/32 po. Des ancrages ne doivent pas être utilisés s'ils devaient être fixés à un montant de mur. Renforcer lors du montage sur un mur creux.

# PROCÉDURES D'INSTALLATION - TBW01016U, TBW02012U

## Barre coulissante :

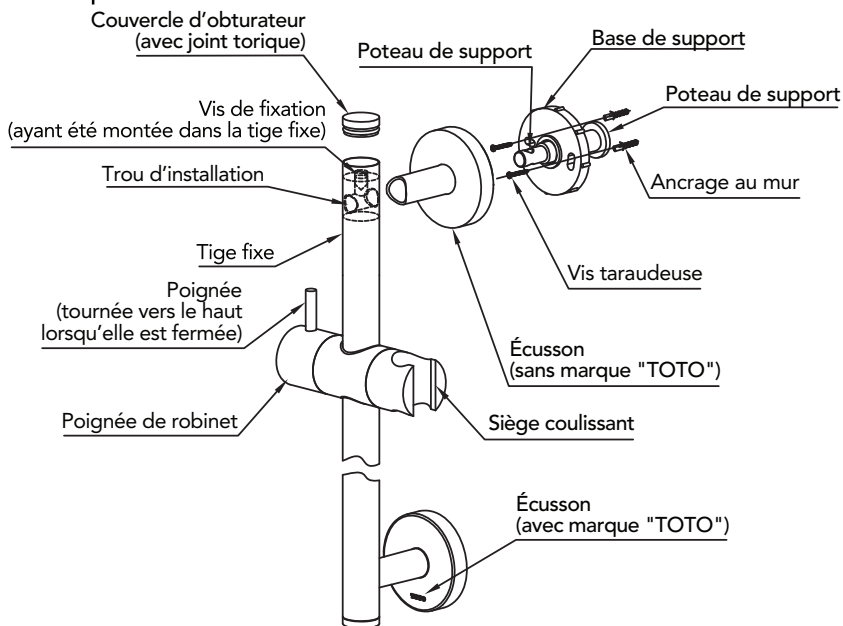
1) For tile or concrete wall installation, drill 1/4" holes against the included paper template (not shown) for insertion of wall anchors. For installation directly to a wooden stud or stinger, drill (1/8"-5/32") pilot holes . Anchors should not be used if attaching to a wall stud.

**REMARQUE:** Renforcez lors du montage sur un mur creux.

**REMARQUE:** L'écusson (avec la marque « TOTO ») est installé sur le support de base inférieur. Assurez-vous que le trou du poteau de support est dans le sens vertical.

- 2) Passez le poteau de support dans le support de base, puis fixez le support de base sur le mur avec des vis taraudeuses, puis placez l'écusson sur le support de base.
- 3) En utilisant la même méthode, fixez adéquatement le support de base inférieur.
- 4) Insérez la tête du poteau de support dans la tige fixe et serrez la vis de réglage.

## Par exemple : Barre coulissante du modèle TBW01016\*



# GARANTIE

1. TOTO® garantit ses robinets résidentiels et accessoires de bain (« Produit ») contre tout défaut de matériau et de fabrication pendant l'utilisation normale, lorsqu'ils sont correctement installés et maintenus pendant la durée de vie du produit à partir de la date d'achat du produit. La présente garantie limitée ne peut être prolongée que pour le seul ACHETEUR D'ORIGINE de l'appareil et n'est pas transférable à un tiers, y compris mais pas limité à tout acheteur ou propriétaire subséquent du produit. Cette garantie n'est applicable qu'aux produits achetés et installés en Amérique du Nord, Centrale, et du Sud.
2. Les obligations de TOTO selon les termes de cette garantie sont limitées à la réparation, remplacement ou autre ajustement en conséquent, au choix de TOTO, des produits ou des pièces défectueuses en service normal, pourvu qu'un tel produit ait été installé, utilisé et entretenu conformément aux instructions. TOTO se réserve le droit d'effectuer ce genre de vérifications en cas de nécessité afin de déterminer la cause du défaut. TOTO ne facturera pas les interventions ou les pièces relatives à la réparation et au remplacement sous garantie. TOTO n'est pas responsable du coût de désinstallation, de renvoi et/ou de réinstallation de l'appareil.
3. La garantie ne s'applique pas dans les cas suivants:
  - a. Dommage ou perte suite à une cause naturelle telle que incendie, tremblement de terre, inondation, tonnerre, orage etc.
  - b. Dommage ou perte causé par tout accident, utilisation non adaptée, abus, négligence ou mauvais traitement, nettoyage ou entretien de l'appareil, y compris l'utilisation d'agent abrasif ou l'utilisation d'autres produits de nettoyage de façon incompatible aux instructions de l'appareil.
  - c. Dommage ou perte causé par des sédiments ou tout autre corps étranger contenus dans un réseau d'alimentation en eau.
  - d. Dommage ou perte suite à une mauvaise installation ou à l'installation de l'appareil dans un environnement rude et/ou dangereux ou une mauvaise désinstallation, réparation ou modification de l'appareil.
  - e. Dommage ou perte suite à des surtensions, foudres ou tous autres actes qui ne sont pas la responsabilité de TOTO, ou actes stipulés non supportables par le produit.
  - f. Dommage ou perte résultant d'une usure normale et habituelle, telle que la diminution du lustre, grattage ou décoloration avec le temps, habitude de nettoyage, l'eau, ou des conditions atmosphériques.
4. Pour que la garantie limitée soit valable, la preuve d'achat est exigée. TOTO vous encourage à enregistrer votre produit après l'achat pour créer un record du propriété, cela peut être fait au site <http://www.totousa.com>. L'enregistrement du produit est complètement volontaire et à défaut de l'enregistrement ne va pas limiter votre droit au garantie limitée.
5. Si le produit est utilisé dans un but commercial ou installé en dehors de L'Amérique du Nord, Centrale ou du Sud, TOTO garantit que le produit est exempt de tous défauts matériels et de fabrication pour une utilisation normale pendant une durée de an (1) à partir de la date d'installation du produit, en plus de respecter tous les autres termes sauf la durée de cette garantie.
6. CETTE GARANTIE DONNE DES DROITS SPÉCIFIQUES. IL EST POSSIBLE QUE L'ACHETEUR AIT D'AUTRES DROITS QUI VARIENT D'UN ÉTAT À UN AUTRE OU D'UNE PROVINCE À L'AUTRE.
7. Pour obtenir une réparation selon les termes de cette garantie, l'acheteur doit livrer le produit dans un centre de réparation de TOTO port payé avec preuve d'achat (reçu de caisse original), et une lettre expliquant le problème, ou contacter un distributeur de TOTO ou un entrepreneur de réparation du produit ou écrire directement à TOTO U.S.A., INC., Southern Road, Morrow, Géorgie 30260, (888) 295-8134 ou appelé (678) 466-1300, si en dehors de L'Etat Unis. Si, à cause de la taille du produit ou de la nature du défaut, il n'est pas possible de renvoyer le produit à TOTO, la réception par TOTO d'un avis écrit du défaut avec preuve d'achat (reçu de caisse original) constitue livraison. Dans un tel cas, TOTO peut choisir de réparer le produit chez l'acheteur ou de payer le transport du produit à un centre de réparation.

CETTE GARANTIE ÉCRITE EST LA SEULE GARANTIE FAITE PAR TOTO®. LA RÉPARATION, LE REMPLACEMENT OU TOUT AUTRE AJUSTEMENT APPROPRIÉ SELON LES TERMES DE CETTE GARANTIE EST LE SEUL RECOURS DE L'ACHETEUR INITIAL. TOTO N'EST PAS RESPONSABLE DE LA PERTE DU PRODUIT OU DE TOUT AUTRE DOMMAGE INDIRECT, SPÉCIAL OU SECONDAIRE OU DES DÉPENSES ENCOURUES PAR L'ACHETEUR INITIAL NI DE LA MAIN-D'OEUVRE OU AUTRES FRAIS ASSOCIÉS À L'INSTALLATION OU LA MANIPULATION, OU LES FRAIS DE RÉPARATION PAR DES TIERS, NI POUR TOUTS AUTRES FRAIS PAS SPÉCIFIQUEMENT MENTIONNÉS. EN AUCUN CAS, LA RESPONSABILITÉ DE TOTO NE PEUT DÉPASSER LE PRIX D'ACHAT DU PRODUIT. SAUF QUAND INTERDITE PAR UNE LOI APPLICABLE, TOUTE GARANTIE SOUS-ENTENDUE, Y COMPRIS CELLE DE VENDABILITÉ OU D'APPLICATION POUR UN USAGE PARTICULIER, EST EXPRESSEMENT REJETÉ. CERTAINES PAYS NE PERMETTENT PAS LA LIMITATION DE LA LONGUEUR D'UNE GARANTIE SOUS-ENTENDUE, OU L'EXCLUSION OU LA LIMITATION DES DOMMAGES INDIRECTS OU SECONDAIRES, IL EST DONC POSSIBLE QUE CETTE LIMITATION ET EXCLUSION NE S'APPLIQUE PAS À VOTRE CAS.



## ÍNDICE

Obrigado Por Escolher a TOTO!.....	17
Cuidado e Limpeza.....	17
Advertências.....	17
Antes Da Instalação.....	17
Ferramentas Comuns Necessárias.....	18
Procedimento De Instalação.....	18-20
Garantia.....	21
Dimensões Aproximadas.....	22-23

## OBRIGADO POR ESCOLHER A TOTO!

A missão da TOTO é dar ao mundo estilos de vida mais saudáveis, mais higiênicos e confortáveis. Nós projetamos cada produto guiandonos pelo princípio do equilíbrio entre forma e função. Parabéns pela sua escolha.

## CUIDADO E LIMPEZA

Seu novo faucet foi projectado para anos de desempenho sem problemas. Mantenha-o novo, limpando-o periodicamente como sabão neutro, enxaguando bem com água morna e secando com um pano limpo e macio. Não use produtos de limpeza abrasivos, lãs de aço ou produtos químicos agressivos, pois isso suaviza o acabamento. O não cumprimento destas instruções pode anular a sua garantia. Se algum bocal se entupir com acumulação de mineral, esfregue suavemente com as pontas dos dedos para limpar.

## ADVERTÊNCIAS

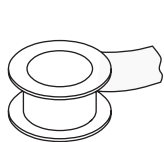
Para uma operação segura da faucet, observe o seguinte:

- Pressão de operação:
  - Pressão Mínima.....20 psi (0.14 MPa), dinâmico
  - Pressão máxima.....80 psi (0.55 MPa), estático
- Sugere-se que use temperatura abaixo de 160°F (71°C).
- Não use vapor como abastecimento de água.
- Não use o produto a uma temperatura ambiente abaixo de 32°F (0°C).
- Não use a barra deslizante como corrimão ou barra de apoio. Caso contrário, isso pode resultar em danos à propriedade ou ferimentos pessoais.

## ANTES DA INSTALAÇÃO

- Observe todos os códigos locais de encanamento.
- Verifique se o fornecimento de água está desligado na válvula de parada.
- Leia atentamente estas instruções para garantir uma instalação adequada.
- A TOTO reserva-se o direito de atualizar o design do produto sem aviso prévio.
- Acessórios para chuveiro de mão para uso com produtos de chuveiro de mão TOTO.

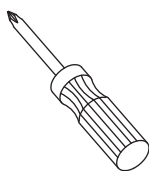
## FERRAMENTAS COMUNS NECESSÁRIAS



Fita para  
Tubos



Chave de  
Boca Ajustável



Chave de Fenda



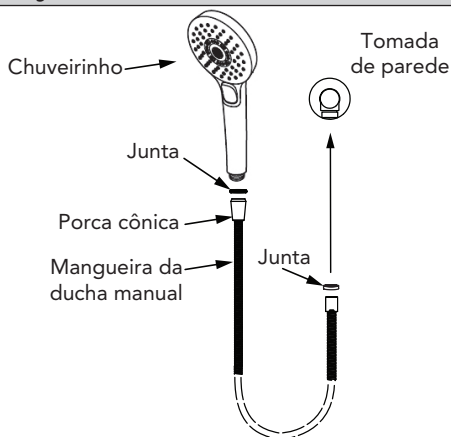
Broca



Broca de  
1/4 "ou 3/32"

## PROCEDIMENTO DE INSTALAÇÃO - TBW01026U, TBW01027U

### Mangueira da ducha manual



## PROCEDIMENTO DE INSTALAÇÃO - TBW02013U, TBW01014U

### Tomada de parede

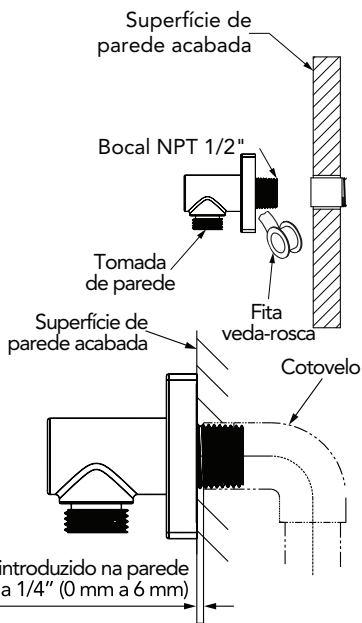
**OBSERVAÇÃO:** O buraco para o bocal não deve ser maior que 1 pol. (25 mm) de diâmetro.

Vede a abertura na parede em volta do bocal de 1/2" com calafetagem.

Envolve a rosca do bocal com fita veda-rosca.

Enrosque manualmente a tomada de parede até que ela aponte verticalmente para baixo e fique rente à parede.

Pode-se inserir uma chave de fenda no buraco da tomada como apoio adicional durante o aperto.

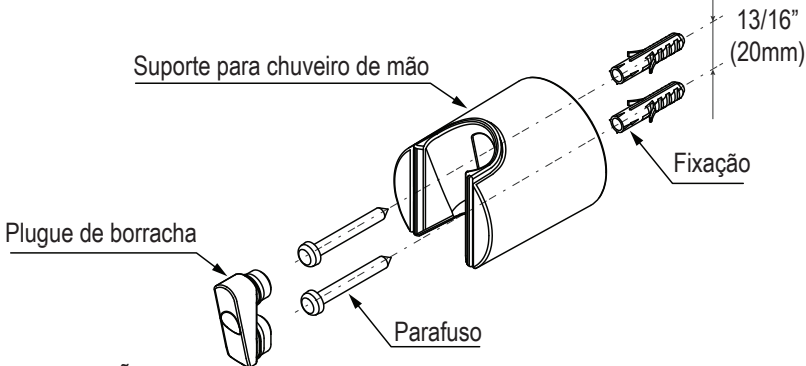


A distância entre o componente introduzido na parede e a superfície da parede é de 0" a 1/4" (0 mm a 6 mm)

## PROCEDIMENTO DE INSTALAÇÃO - TBW02014U, TBW01025U

### Suporte da ducha manual

Fixe o suporte da ducha manual na parede, no local desejado, usando as ferragens e buchas de parede incluídas (se necessário).

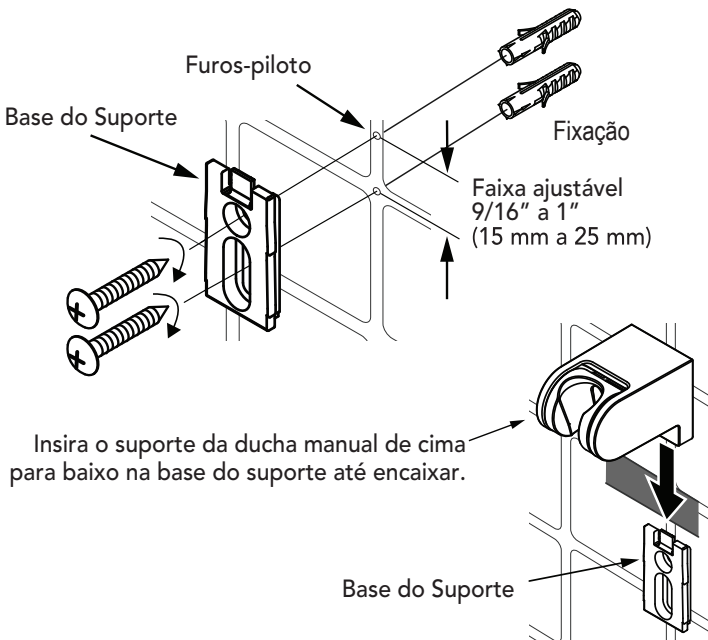


**OBSERVAÇÃO:** Para instalação em parede oca e / ou telha ou parede de concreto, faça furos com broca de 1/4" para inserção das buchas. Para instalação diretamente em uma estrutura de madeira, faça furos-piloto com broca de 3/32". Não use buchas se a fixação for em estrutura de madeira. Reforce ao montar em uma parede oca.

## PROCEDIMENTO DE INSTALAÇÃO - TBW02019U

### Suporte da ducha manual

Fixe o suporte da ducha manual na parede, no local desejado, usando as ferragens e buchas de parede incluídas (se necessário).



**OBSERVAÇÃO:** Para instalação em parede oca e / ou telha ou parede de concreto, faça furos com broca de 1/4" para inserção das buchas. Para instalação diretamente em uma estrutura de madeira, faça furos-piloto com broca de 3/32". Não use buchas se a fixação for em estrutura de madeira. Reforce ao montar em uma parede oca.

## PROCEDIMENTO DE INSTALAÇÃO - TBW01016U, TBW02012U

### Barra de suporte

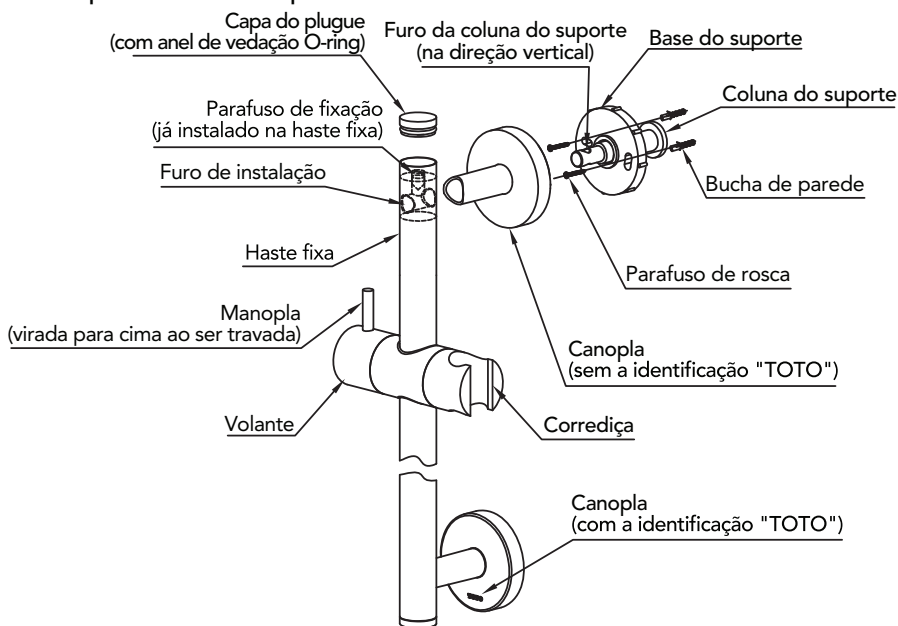
1) Para instalação em paredes de concreto ou azulejo, faça furos com broca de 1/4" usando o gabarito de papel incluso (não mostrado) para inserção das buchas de parede. Para instalação diretamente em uma viga ou longarina de madeira, faça furos-piloto com broca (1/8" a 5/32"). Não use buchas se a fixação for em estrutura de madeira.

**OBSERVAÇÃO:** Reforce ao montar em uma parede oca.

**OBSERVAÇÃO:** A canopla é instalada (com a identificação "TOTO") na base inferior do suporte. Certifique-se de que o furo da coluna do suporte fique na direção vertical.

- 2) Insira a coluna do suporte através do suporte da base e, depois, fixe o suporte da base na parede com parafusos de rosca. Em seguida, coloque a canopla no suporte da base.
- 3) Fixe o suporte da base inferior adequadamente com o mesmo método.
- 4) Insira a cabeça da coluna do suporte na haste fixa e aperte o parafuso.

### Exemplo: Barra de suporte série TBW01016\*



# GARANTIA

## TOTO DO BRASIL DISTRIBUIÇÃO E COMÉRCIO, LTDA. GARANTIA LIMITADA DE TRÊS ANOS

A garantia se aplica somente às Válvulas de Descarga Eletrônicas, Torneiras e Distribuidores de Sabão.

1. A TOTO garante suas válvulas de descarga eletrônicas, torneiras e dispensadores de sabão ("Produto") contra defeitos de material e de fabricação durante o uso normal quando instalados e submetidos à manutenção adequada, por um período de três (3) anos à partir da data da compra. Esta garantia limitada é estendida apenas ao COMPRADOR ORIGINAL do Produto e não é transferível a terceiros, incluindo, mas não limitado a, qualquer comprador ou proprietário subsequente do Produto. Esta garantia se aplica somente a Produtos da TOTO comprados e instalados no Brasil.
2. As obrigações da TOTO sob esta garantia estão limitadas a reparos, substituições ou outros ajustes apropriados, a critério da TOTO, do Produto ou de peças que apresentem defeitos durante o uso normal, contanto que tal Produto tenha sido instalado, usado e submetido à manutenção adequada de acordo com as instruções. A TOTO se reserva o direito de realizar tais inspeções conforme necessário para determinar a causa do defeito. A TOTO não cobrará pela mão de obra ou por peças relacionadas a reparos ou substituições em garantia. A TOTO não é responsável pelo custo de remoção, devolução e/ou reinstalação do Produto.
3. Esta garantia não se aplica aos seguintes itens:
  - a. Danos ou perdas sofridos em desastres naturais como incêndios, terremotos, enchentes, trovoadas, tempestades elétricas etc.
  - b. Danos ou perdas resultantes de quaisquer acidentes, uso excessivo, uso indevido, abuso, negligência ou de cuidados, limpeza ou manutenção inadequada do Produto.
  - c. Danos ou perdas resultantes de sedimentos ou corpos estranhos contidos em um sistema hidráulico.
  - d. Danos ou perdas resultantes de instalação inadequada ou instalação do Produto em um ambiente severo e/ou de risco, ou de remoção, reparos ou modificações inadequados do Produto, o que inclui o uso de componentes não originais da TOTO.
  - e. Danos ou perdas resultantes de oscilações de energia ou quedas de raios ou outros atos que não sejam de responsabilidade da TOTO ou os quais o Produto não seja especificado para suportar.
  - f. Danos ou perdas resultantes do desgaste normal e habitual, como redução do brilho, arranhões ou desbotamento ao longo do tempo devido ao uso, práticas de limpeza ou água ou condições atmosféricas, incluindo, mas não limitados a, o uso de alvejantes, álcali, limpadores ácidos, limpadores a seco (pó) ou quaisquer outros limpadores abrasivos ou o uso de esponjas de metal ou nylon.

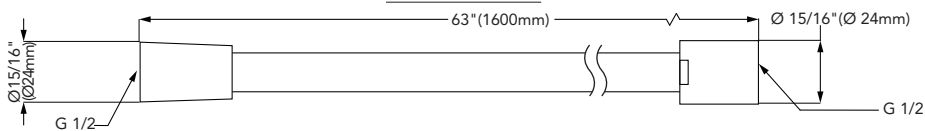
Para obter o serviço de reparos da garantia sob esta garantia, por favor envie um e-mail para suporte@br.toto.com para obter instruções sobre como proceder com sua reivindicação. Você pode ser instruído a (1) levar o Produto ou fazer a entrega pré-paga a um prestador de serviços da TOTO juntamente com o comprovante de compra (recibo de compra original) e uma carta declarando o problema; (2) entrar em contato com um distribuidor ou prestador de serviços de produtos da TOTO; ou (3) se, devido ao tamanho do Produto ou natureza do defeito, o Produto não puder ser devolvido a um centro de assistência autorizado da TOTO, a TOTO pode optar por rearmar o Produto no local do comprador ou pagar pelo transporte do Produto para uma prestadora de serviços.

**ATENÇÃO!** A TOTO não é responsável por qualquer defeito de, ou dano a, esse Produto causado por cloraminas no tratamento do fornecimento público de água ou limpadores contendo cloro (hipoclorito de cálcio). **ATENÇÃO:** O uso de alta concentração de cloro graves.

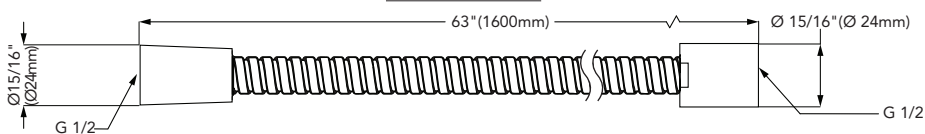
**ESTA GARANTIA POR ESCRITO É A ÚNICA GARANTIA FEITA PELA TOTO. REPAROS, SUBSTITUIÇÕES OU OUTROS AJUSTES APROPRIADOS CONFORME FORNECIDOS SOB ESTA GARANTIA SERÃO O ÚNICO RECURSO DISPONÍVEL AO COMPRADOR ORIGINAL. A TOTO NÃO SERÁ RESPONSÁVEL PELA PERDA DO PRODUTO OU POR OUTROS DANOS OU GASTOS COMPRADOR ORIGINAL. A TOTO NÃO SERÁ RESPONSÁVEL PELA PERDA DO PRODUTO OU POR OUTROS DANOS OU GASTOS INCIDENTAIS, ESPECIAIS OU CONSEQUENTES INCORRIDOS PELO COMPRADOR ORIGINAL OU POR CUSTOS DE MÃO DE OBRA OU OUTROS DEVIDO À INSTALAÇÃO OU REMOÇÃO, OU CUSTOS DE REPAROS FEITOS POR TERCEIROS, OU POR QUALQUER OUTRO GASTO NÃO DECLARADO ESPECIFICAMENTE ACIMA. EM NENHUM CASO A RESPONSABILIDADE DA TOTO EXCEDERÁ O PREÇO DE COMPRA DO PRODUTO. EXCETO QUANTO À EXTENSÃO PROIBIDA POR LEI APLICÁVEL, QUAISQUER GARANTIAS IMPLÍCITAS, INCLUINDO A DE COMERCIABILIDADE OU ADEQUAÇÃO PARA USO OU PARA UMA FINALIDADE ESPECÍFICA, SÃO EXPRESSAMENTE ISENTAS. ALGUNS PAÍSES, REGIÕES, ESTADOS ETC. NÃO PERMITEM LIMITAÇÕES SOBRE A DURAÇÃO DE UMA GARANTIA IMPLÍCITA OU A EXCLUSÃO OU LIMITAÇÃO DE DANOS INCIDENTAIS OU CONSEQUENTES, PORTANTO, ALIMENTAÇÃO E A O EXCLUSÃO ACIMA PODEM NÃO SE APLICAR A VOCÊ.**

**ROUGH-IN DIMENSIONS / DIMENSIONES PRELIMINARES /  
DIMENSIONS BRUTES / DIMENSÕES APROXIMADAS**

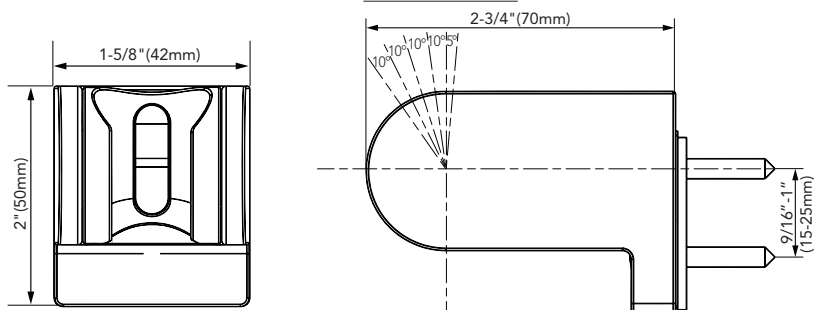
**TBW01027U**



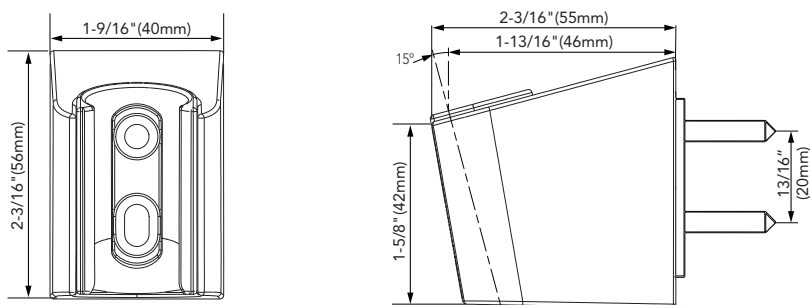
**TBW01026U**



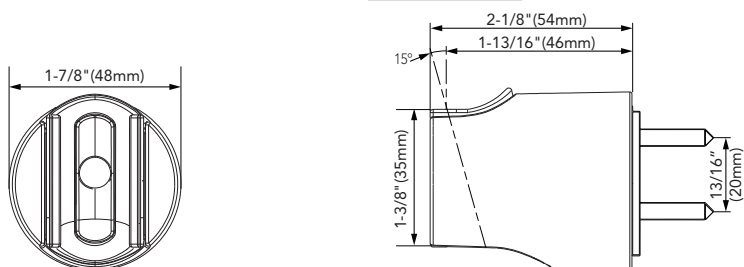
**TBW02019U**



**TBW02014U**

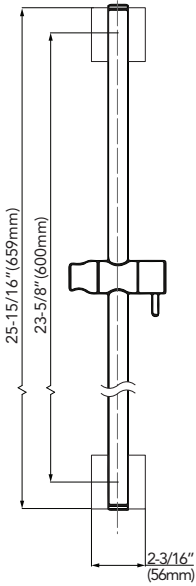


**TBW01025U**

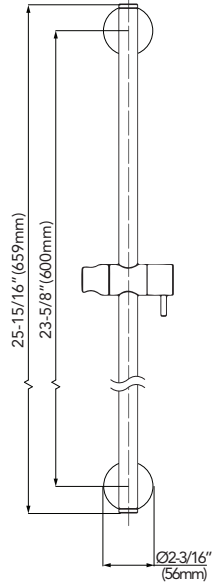


**ROUGH-IN DIMENSIONS / DIMENSIONES PRELIMINARES /  
DIMENSIONS BRUTES / DIMENSÕES APROXIMADAS**

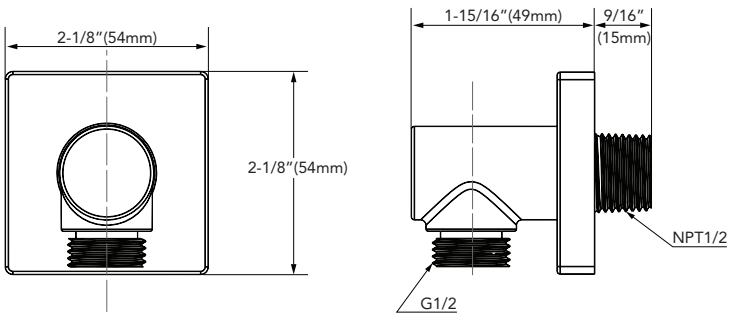
**TBW02012U**



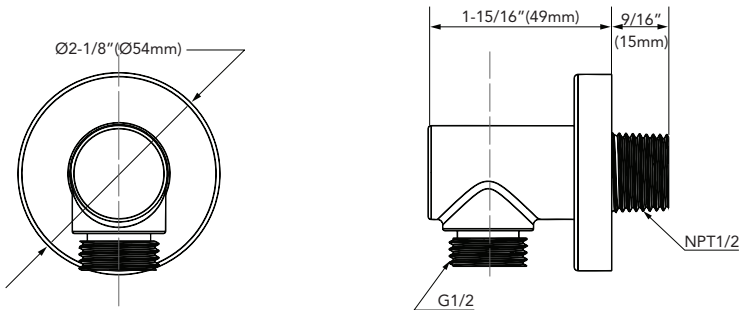
**TBW01016U**



**TBW02013U**



**TBW01014U**



# TOTO®

TOTO® U.S.A., Inc. 1155 Southern Road,  
Morrow, Georgia 30260

Tel: 888-295-8134 Fax: 800-699-4889

[www.totousa.com](http://www.totousa.com)

0GU4313

Rev A



#### Warranty Registration and Inquiry

For product warranty registration, TOTO U.S.A. Inc. recommends online warranty registration. Please visit our web site <http://www.totousa.com>. If you have questions regarding warranty policy or coverage, please contact TOTO U.S.A. Inc., Customer Service Department, 1155 Southern Road, Morrow, GA 30260 (888) 295-8134 or (678) 466-1300 when calling from outside of U.S.A.