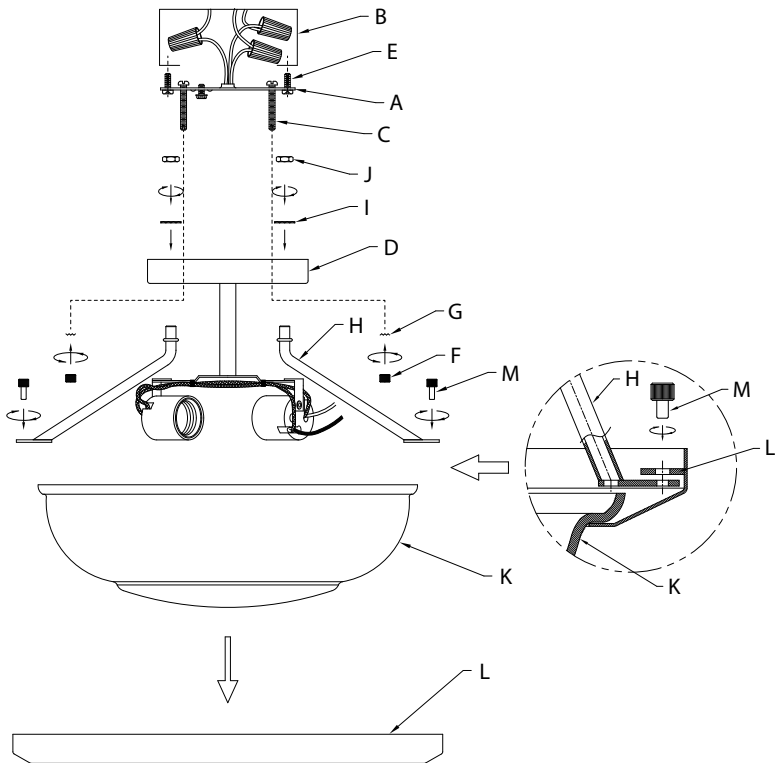


Fixture Diagram



Parts List

- | | | |
|----------------------------|----------------------------------|---------------------------------|
| [A] Mounting Strap | [E] Strap Mounting Screws | [I] Lockwasher |
| [B] Outlet Box | [F] Knobs | [J] Hexnut |
| [C] Mounting Screws | [G] Lockwashers | [K] Glass |
| [D] Canopy | [H] Arm | [L] Decorative Trim Ring |
| | | [M] Thumb Screw |

Cautions

CAUTION – RISK OF SHOCK –
Disconnect Power at the main circuit breaker panel or main fusebox before starting and during the installation.

WARNING:
This fixture is intended for installation in accordance with the National Electrical Code (NEC) and all local code specifications. If you are not familiar with code requirements, installation by a certified electrician is recommended.

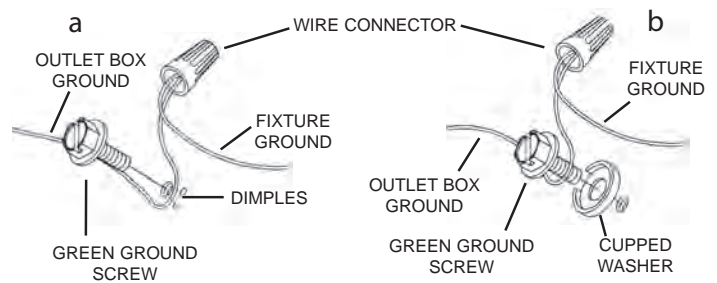
CLEANING:

- Always be certain that electric current is turned off before cleaning.
- Only a soft damp cloth should be used. Harsh cleaning products may damage the finish.

Installation Instructions

- 1) Insert threaded end of an arm **[H]** into one outer hole in canopy **[D]**. Slip lock washer **[I]** onto threads protruding from inside of canopy and then tighten hex nut **[J]** onto threads. Repeat for remaining two (2) arms.
- 2) Find the appropriate threaded holes on mounting strap **[A]**. Thread mounting screws **[C]** into threaded holes.
- 3) Attach mounting strap **[A]** to outlet box **[B]** using the strap mounting screws **[E]**.
- 4) Grounding instructions: (See Illus. a or b).
 - a) On fixtures where mounting strap is provided with a hole and two raised dimples, wrap ground wire from outlet box around green ground screw, and thread into hole.
 - b) On fixtures where a cupped washer is provided, attach ground wire from outlet box under cupped washer and green ground screw, and thread into mounting strap.

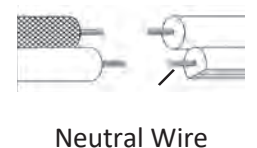
If fixture is provided with ground wire, connect fixture ground wire to outlet box ground wire with wire connector after following the above steps. Never connect ground wire to black or white power supply wires.



- 5) Make wire connections. Reference chart below for correct connections and wire accordingly.

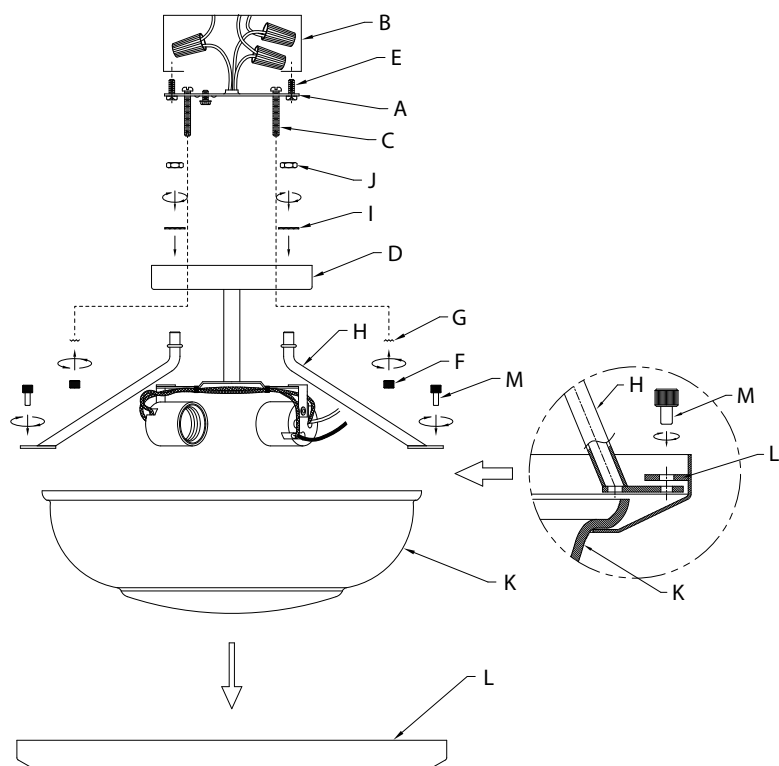
Connect Black or Red Supply Wire to:	Connect White Supply Wire to:
Black	White
*Parallel cord (round & smooth)	*Parallel cord (square & ridged)
Clear, Brown, Gold or Black without Tracer	Clear, Brown, Gold or Black with Tracer
Insulated wire (other than green) with copper conductor	Insulated wire (other than green) with silver conductor

*Note: When parallel wire (SPT 1 & SPT 2) are used. The neutral wire is square shaped or ridged and the other wire will be round in shape or smooth (See illus.)



- 6) Push fixture to ceiling, carefully passing mounting screws through holes in canopy **[D]**.
NOTE: Be certain wires do not get pinched between mounting strap and canopy, or canopy and ceiling.
- 7) Use knobs **[F]** and lockwashers **[G]** to secure fixture. Tighten to secure.
- 8) Insert recommended bulbs (Not supplied).
- 9) Lower glass **[K]** onto decorative trim ring **[L]** and raise ring to arms. Make sure lower tab on arm **[H]** goes UNDER metal plate on trim ring.
- 10) Align holes in trim ring with holes on ends of arms. Secure bottom of each arm to ring using thumb screw **[M]**.

Diagramme d'appareils



Liste des Pièces

[A] Étrier De Montage	[E] Vis de Fixation de L'étrier	[I] Rondelle de Blocage
[B] Boîte À Prises	[F] Boutons	[J] Écrou Hexagonal
[C] Vis de Montage	[G] Rondelles de Blocage	[K] Verre
[D] Cache	[H] Bras	[L] Bague Décorative
		[M] Vis à Oreilles

Précautions

ATTENTION – RISQUE DE DÉCHARGES ÉLECTRIQUES - Couper le courant au niveau du panneau du disjoncteur du circuit principal ou de la boîte à fusibles principale avant de procéder à l'installation.

ATTENTION:

Ce luminaire doit être installé conformément aux codes d'électricité nationaux (NEC) et satisfaire toutes les spécifications des codes locaux. Si vous ne connaissez pas les exigences de ces codes, il est recommandé de confier l'installation à un électricien certifié.

NETTOYAGE :

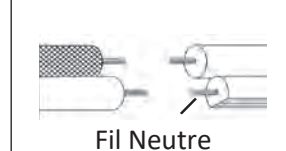
- Soyez toujours certain que l'alimentation électrique du luminaire est fermée avant le nettoyage.
- N'utilisez qu'un chiffon doux humide. Les produits de nettoyage acides/abrasifs peuvent endommager le fini.

Instructions d'installation

- 1) Insérez l'extrémité fileté d'un bras **[H]** dans un trou extérieur situé dans le cache **[D]**. Faites glisser la rondelle de blocage **[I]** dans les filets sortant de l'intérieur du cache inférieur et serrez ensuite l'écrou hexagonal **[J]** sur les filets. Répétez l'opération pour les deux (2) autres bras.
- 2) Trouvez les trous filetés appropriés sur l'étrier de montage **[A]**. Vissez les vis de montage **[C]** dans les trous filetés.
- 3) Fixer l'étrier de montage **[A]** sur la boîte à prises **[B]** à l'aide des vis de fixation de l'étrier **[E]**.
- 4) Connecter les fils. Se reporter au tableau ci-dessous pour faire les connexions.

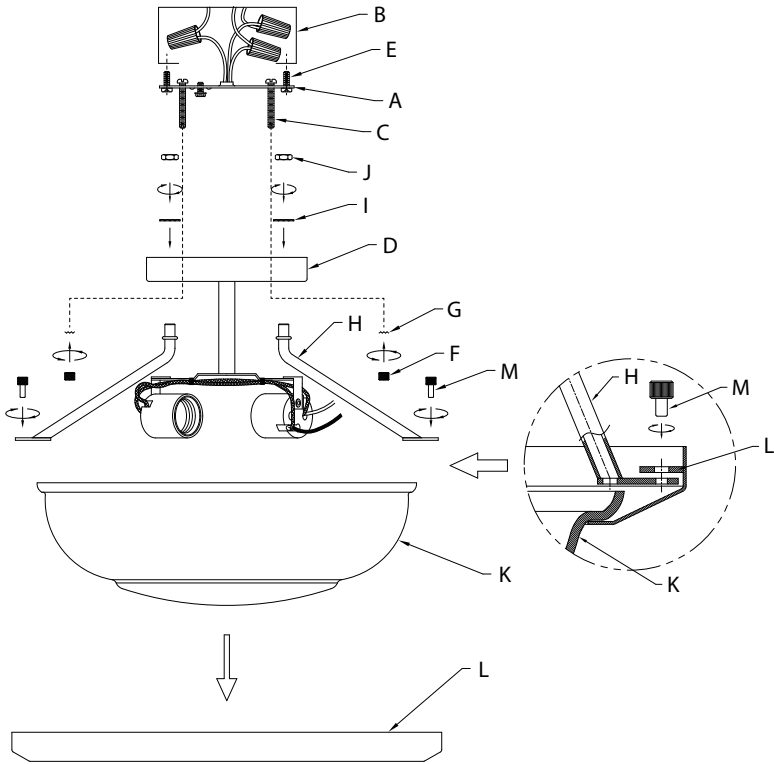
Connecter le fil noir ou rouge de la boîte	Connecter le fil blanc de la boîte
A Noir	A Blanc
*Au cordon parallèle (rond et lisse)	*Au cordon parallèle (à angles droits et strié)
Au transparent, doré, marron, ou noir sans fil distinctif	Au transparent, doré, marron, ou noir avec un fil distinctif
Fil isolé (sauf fil vert) avec conducteur en cuivre	Fil isolé (sauf fil vert) avec conducteur en argent

*Remarque: Avec emploi d'un fil parallèle (SPT 1 et SPT 2). Le fil neutre est à angles droits ou strié et l'autre fil doit être rond ou lisse (Voir le schéma).



- 5) Poussez luminaire au plafond, en passant soigneusement les vis de montage à travers des trous dans le cache **[D]**. **REMARQUE :** Veiller à ce que les fils ne soient pas coincés entre le support de montage et le luminaire ou entre le cache et le plafond.
- 6) Utilisez les boutons **[F]** et les rondelles de blocage **[G]** pour sécuriser le luminaire. Serrez pour sécuriser.
- 7) Installez les ampoules recommandées (non fournie).
- 8) Abaissez le verre **[K]** sur la bague décorative **[L]** et soulevez la bague jusqu'aux bras. Assurez-vous que la languette inférieure sur le bras **[H]** passe EN DESSOUS de la plaque métallique située sur la bague décorative.
- 9) Alignez les trous de la bague aux trous situés sur l'extrémité des bras. Fixez la partie inférieure de chaque bras sur la bague à l'aide d'une vis à oreilles **[M]**.

Diagrama de Accesorios



Lista de Partes

[A] Abrazadera de Montaje	[E] Tornillos de Montaje de la Abrazadera	[J] Tuerca Hexagonal
[B] Caja de Salida	[F] Perillas	[K] Vidrio
[C] Tornillos de Montaje	[G] Arandelas de Seguridad	[L] Anillo Decorativo
[D] Escudete	[H] Brazo	[M] Tornillos de Mariposa
	[I] Arandela de Seguridad	

Precauciones

PRECAUCIÓN – RIESGO DE DESCARGA ELÉCTRICA – Desconecte la electricidad en el panel principal del interruptor automático o caja principal de fusibles antes de comenzar y durante la instalación.

ADVERTENCIA:

Este accesorio está destinado a la instalación de acuerdo con el National Electrical Code (NEC) y todas las especificaciones del código local. Si no está familiarizado con los requisitos del código, la instalación se recomienda un electricista certificado.

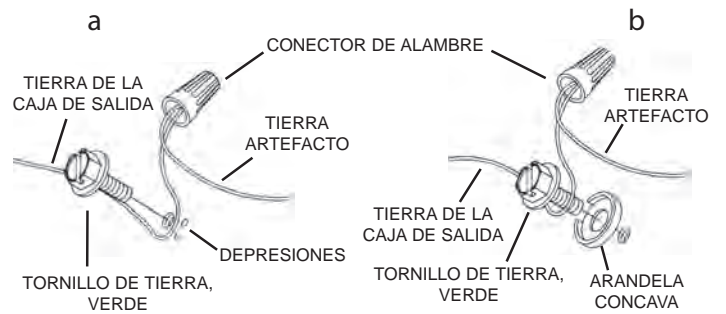
LIMPIEZA:

- Asegúrese siempre de que la corriente eléctrica esté apagada antes de limpiar.
- Debe usarse solamente un paño húmedo y suave. Productos de limpieza abrasivos pueden dañar el acabado.

Instrucciones de Instalación

- 1) Inserte el extremo roscado de un brazo [H] en un orificio exterior del escudete [D]. Deslice la arandela de seguridad [I] en las roscas que sobresalen desde el interior del escudete y después ajuste la tuerca hexagonal [J] en las roscas. Repita para los dos (2) brazos restantes.
- 2) Encuentre los orificios roscados apropiados en la abrazadera de montaje [A]. Atornille los tornillos de montaje [C] en los orificios roscados.
- 3) Acople la abrazadera de montaje [A] a la caja de salida [B] con los tornillos de montaje de la abrazadera [E].
- 4) Instrucciones de conexión a tierra solamente para los Estados Unidos. (Vea la ilustración a o b).
 - a) En las lámparas que tienen la abrazadera de montaje con un agujero y dos hoyuelos realzados, enrollar el alambre a tierra de la caja tomacorriente alrededor del tornillo verde y pasarlo por el agujero.
 - b) En las lámparas con una arandela acopada, fijar el alambre a tierra de la caja tomacorriente del ajo de la arandela acuada y tornillo verde, y pasar por a abrazadera de montaje.

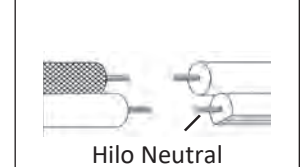
Si la lámpara viene con alambre a tierra, conectar el alambre a tierra de la lámpara al alambre a tierra de la caja tomacorriente con un conector de alambres después de seguir los pasos anteriores. Nunca conectar el alambre a tierra a los alambres eléctricos negro o blanco.



- 5) Haga las conexiones de los alambres. La tabla de referencia de abajo indica las conexiones correctas y los alambres correspondientes.

Conectar el alambre de suministro negro o rojo al	Conectar el alambre de suministro blanco al
Negro	Blanco
*Cordon paralelo (redondo y liso)	*Cordon paralelo (cuadrado y estriado)
Claro, marrón, amarillo o negro sin hebra identificadora	Claro, marrón, amarillo o negro con hebra identificadora
Alambre aislado (diferente del verde) con conductor de cobre	Alambre aislado (diferente del verde) con conductor de plata

*Nota: Cuando se utiliza alambre paralelo (SPT 1 y SPT 2). El alambre neutro es de forma cuadrada o estriado y el otro alambre será de forma redonda o lisa. (Vea la ilustración).



- 6) Empuje el artefacto al techo, pasando cuidadosamente los tornillos de montaje a través de los orificios de el escudete [D]. **NOTA:** Asegúrese de que los cables no queden atrapados entre la abrazadera de montaje y el escudete, o entre el escudete y el techo.
- 7) Utilice las perillas [F] y las arandelas de seguridad [G] para asegurar el artefacto. Apriete para asegurar.
- 8) Inserte las bombillas recomendadas (No se provee).
- 9) Baje el vidrio [K] hacia el anillo decorativo [L] y suba el anillo hacia los brazos. Asegúrese de que la lengüeta inferior del brazo [H] vaya DEBAJO de la placa de metal del anillo decorativo.
- 10) Alinee los orificios del anillo decorativo con los orificios en los extremos de los brazos. Asegure la parte inferior de cada brazo al anillo usando tornillos de mariposa [M].