

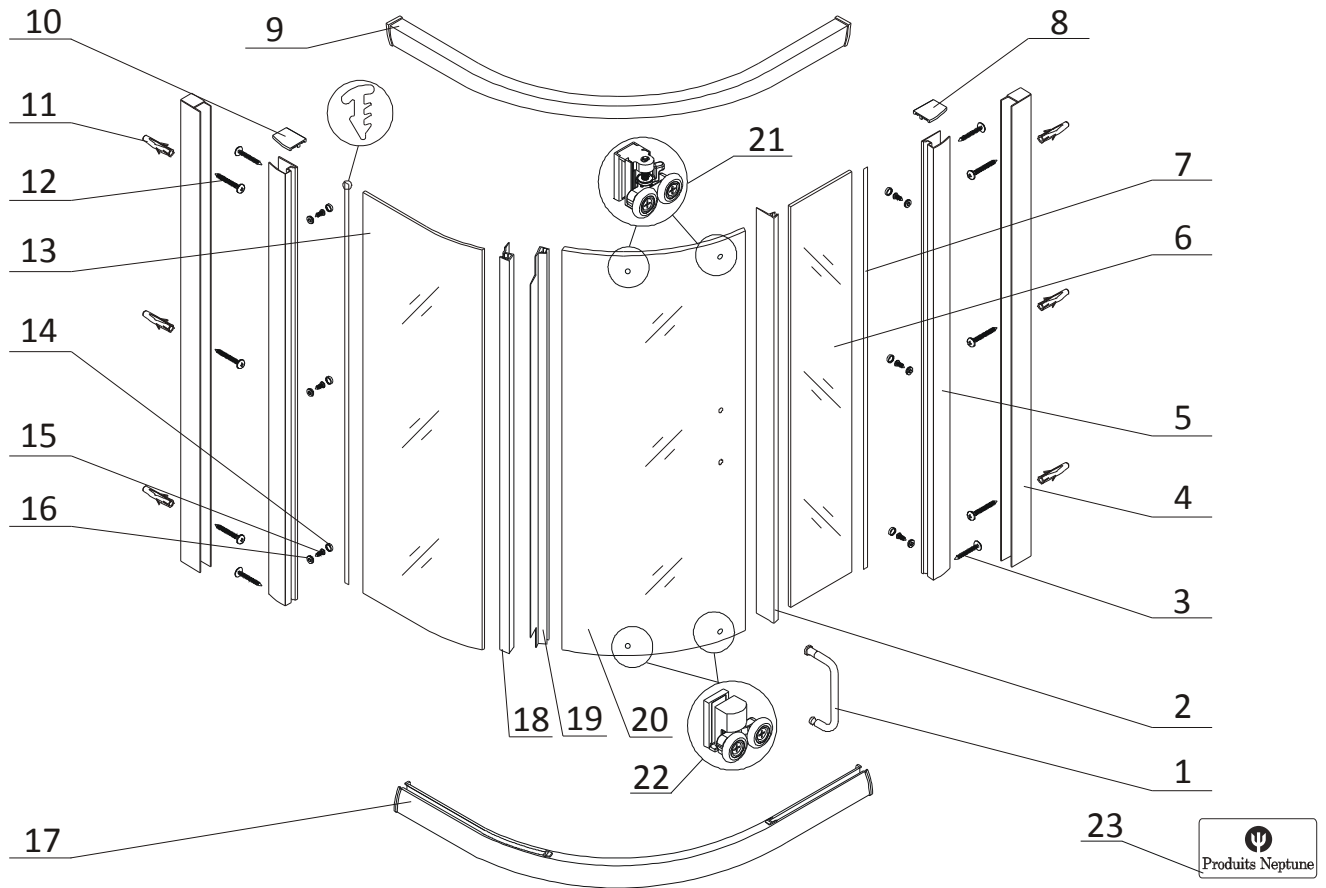


# COLOGNE - TF91/ MUNICH - TF92

GUIDE D'INSTALLATION / INSTALLATION MANUAL

## Produits Neptune

REVISION 2

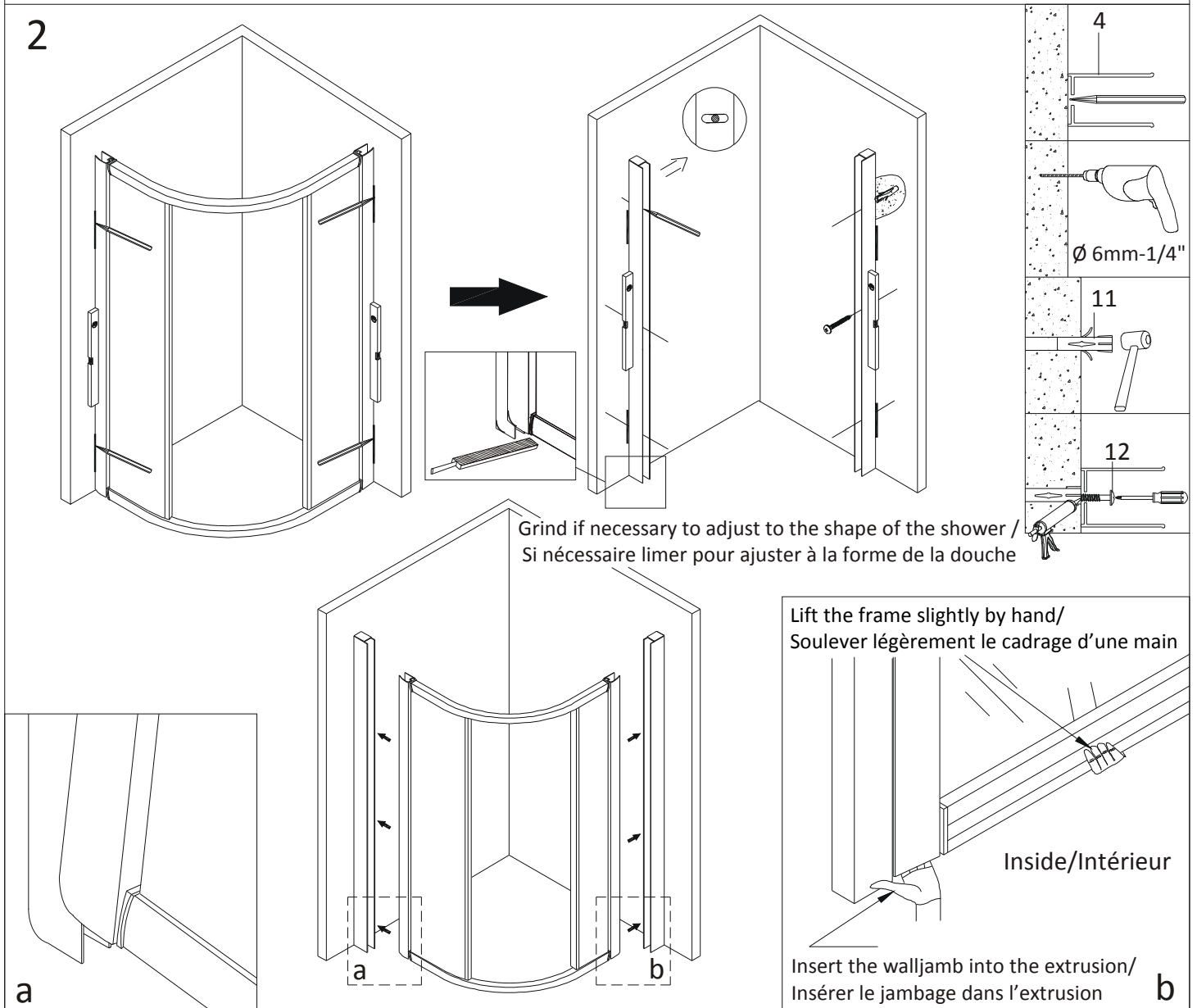
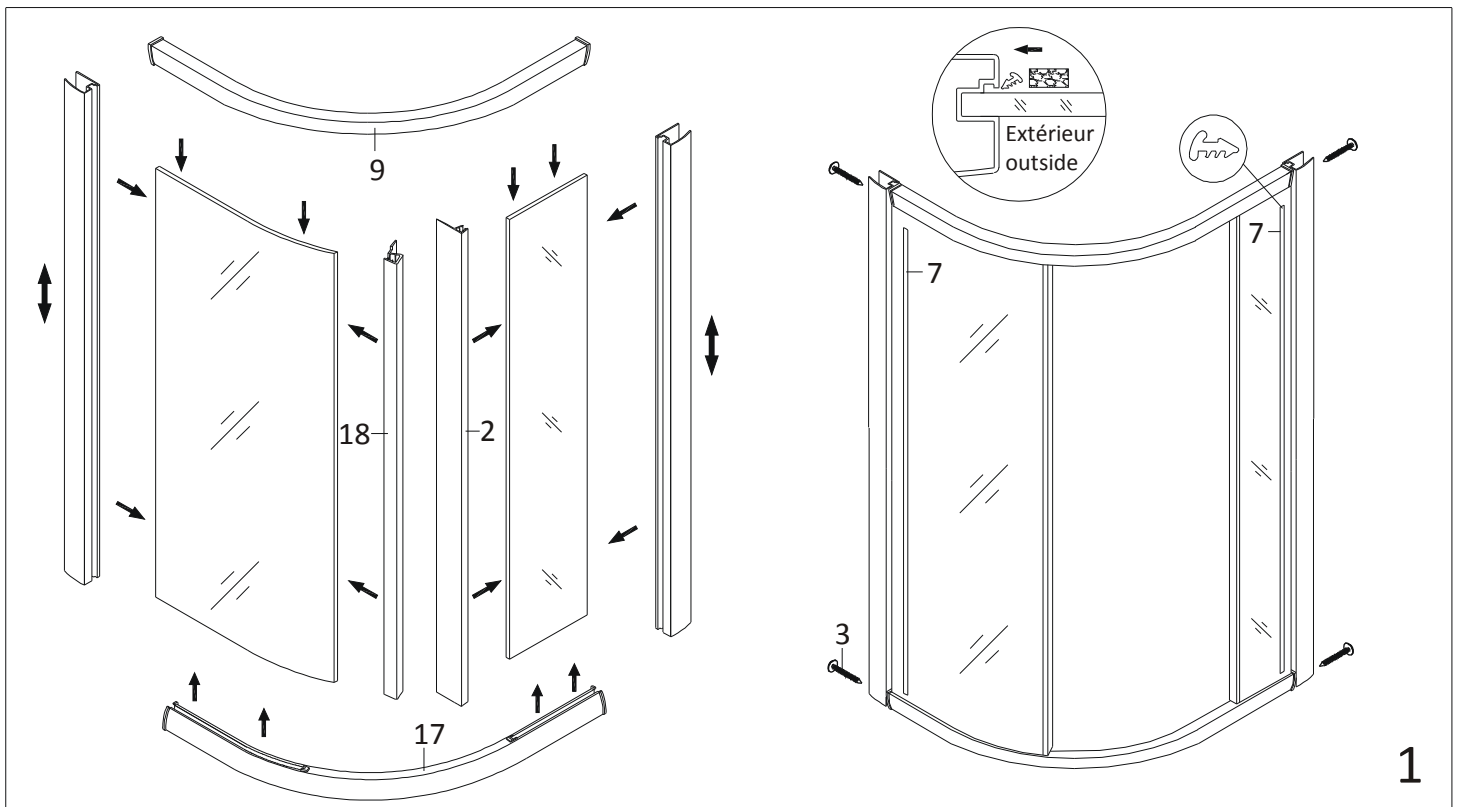


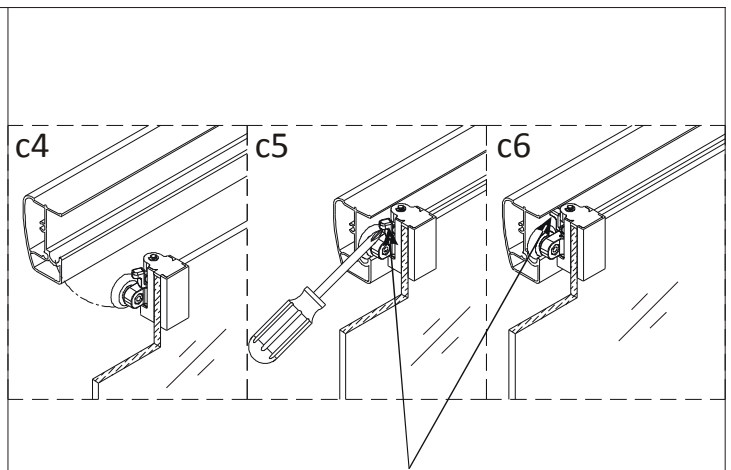
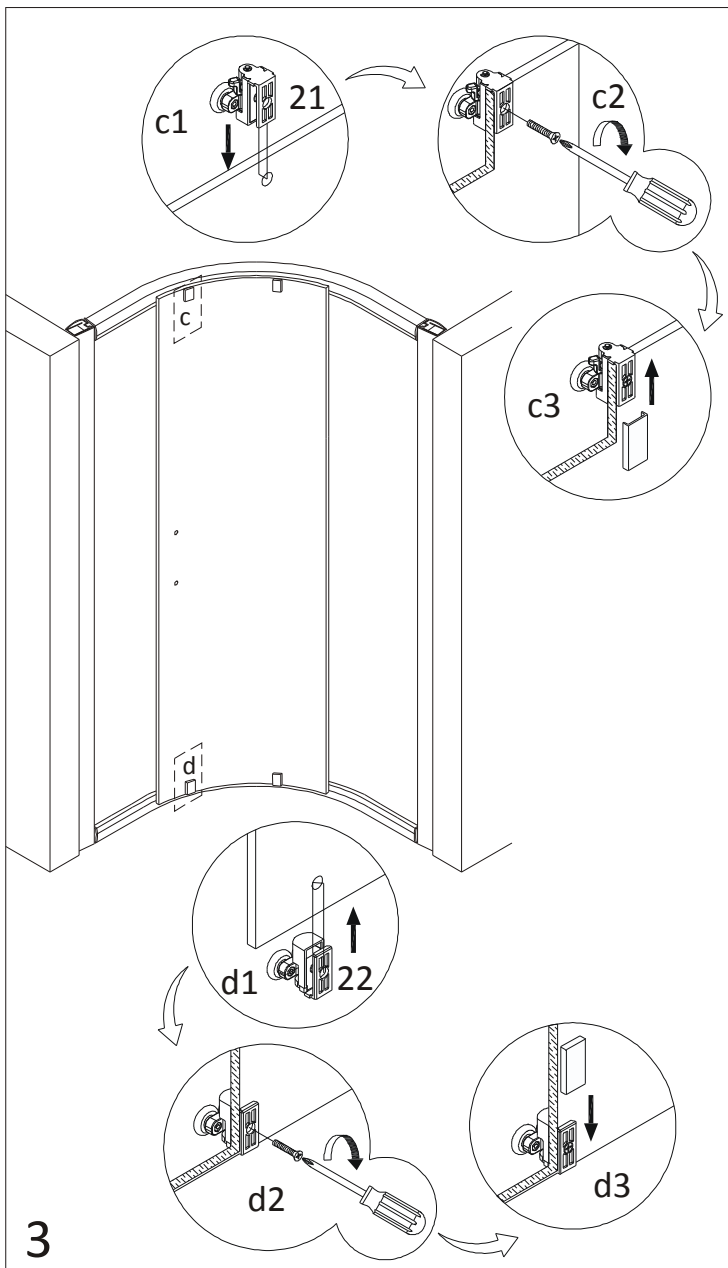
No.	English Description	Description française	Qty/Qté	Required materials not included Matériel requis non inclus
1	KNOB KIT ESSENTIEL	KIT POIGNÉE ESSENTIEL	1	
2	FIXED PANEL'S WATERPROOF SEAL	JOINT D'ÉTANCHÉITÉ PANNEAU FIXE	1	
3	SCREW ST4*30	VIS ST4*30	4	
4	WALL JAMB	JAMBAGE	2	
5	EXTRUSION	EXTRUSION	2	
6	SMALL FIXED PANEL	PETIT PANNEAU FIXE	1	
7	EXTRUSION WATERPROOF SEAL	JOINT D'ÉTANCHÉITÉ D'EXTRUSION	2	
8	EXTRUSION CAP RIGHT	CAPUCHON D'EXTRUSION DROIT	1	
9	TOP TRACK	RAIL DU HAUT	1	
10	EXTRUSION CAP LEFT	CAPUCHON D'EXTRUSION GAUCHE	1	
11	WALL PLUG	CHEVILLE	6	
12	SCREW ST4*50	VIS ST4*50	6	
13	LARGE FIXED PANEL	PANNEAU FIXE LARGE	1	
14	SCREW CAP	CACHE-VIS	6	
15	SCREW ST4*12	VIS ST4*12	6	
16	WASHER	RONDELLE	6	
17	BOTTOM TRACK	RAIL DU BAS	1	
18	WATERPROOF SEAL, LG FIXED PANEL	JOINT D'ÉTANCHÉITÉ, GR PANNEAU FIXE	1	
19	WATERPROOF DOOR SEAL	JOINT D'ÉTANCHÉITÉ DE PORTE	1	
20	SLIDING PANEL	PANNEAU COULISSANT	1	
21	TOP FIXED ROLLER	ROULETTE FIXE DU HAUT	2	
22	CLIP ON ROLLER	ROULETTE À RESSORT	2	
23	NEPTUNE LOGO	EMBLÈME NEPTUNE	1	

LES PRODUITS NEPTUNE inc.

6835 Picard, ST-Hyacinthe, QC, Canada, J2S1H3 T: 450.773.7058 - F:450.773.5063

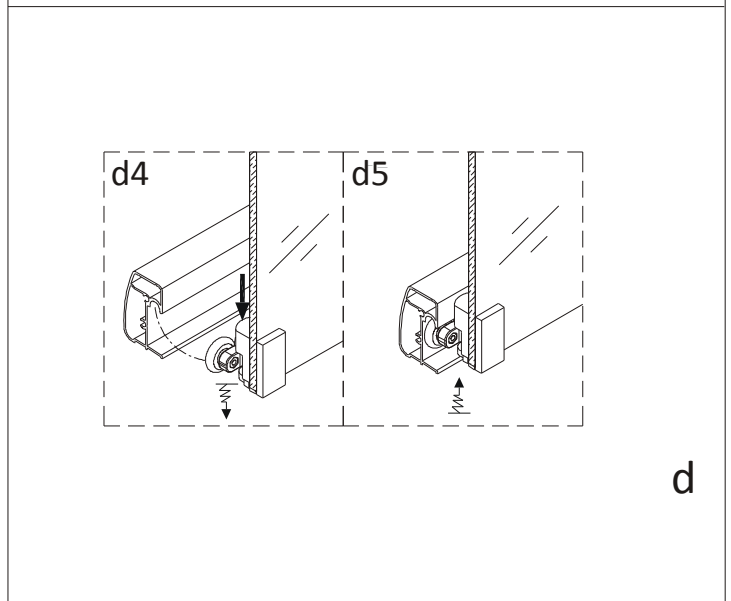
www.produitsneptune.com



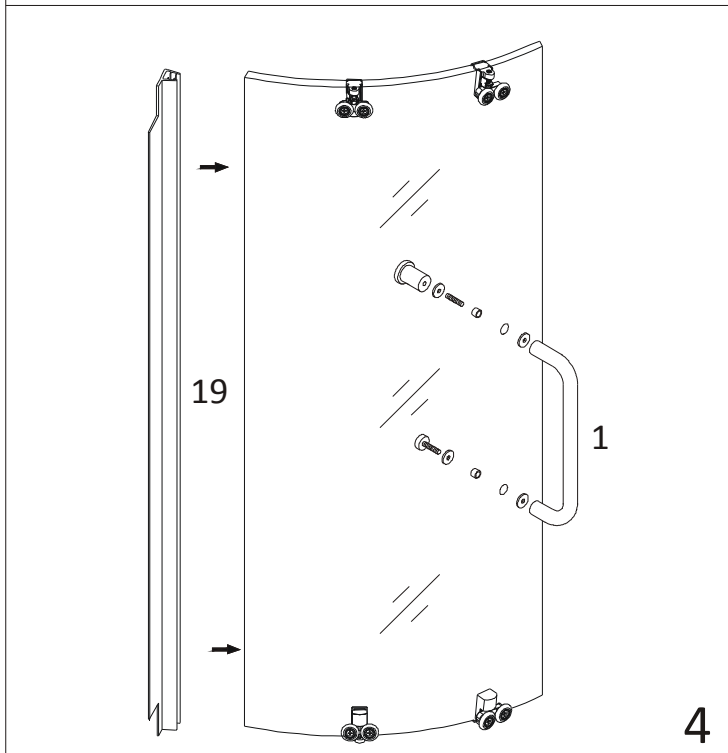


Turn the anti-fall safety outward and then replace it to 90 degrees after installing the wheels into the track/  
 Tourner la sécurité anti-chute vers l'extérieur puis la replacer à 90 degrés après installation des roulettes dans le rail

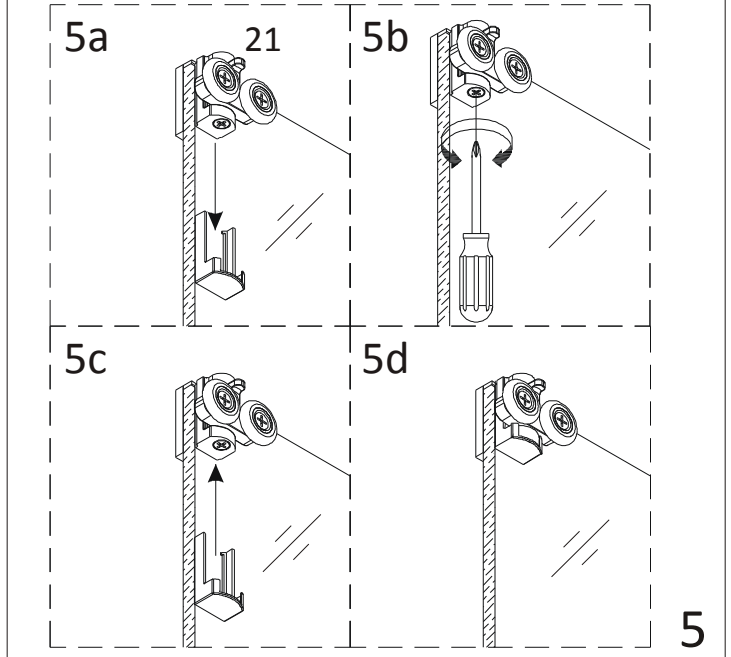
C



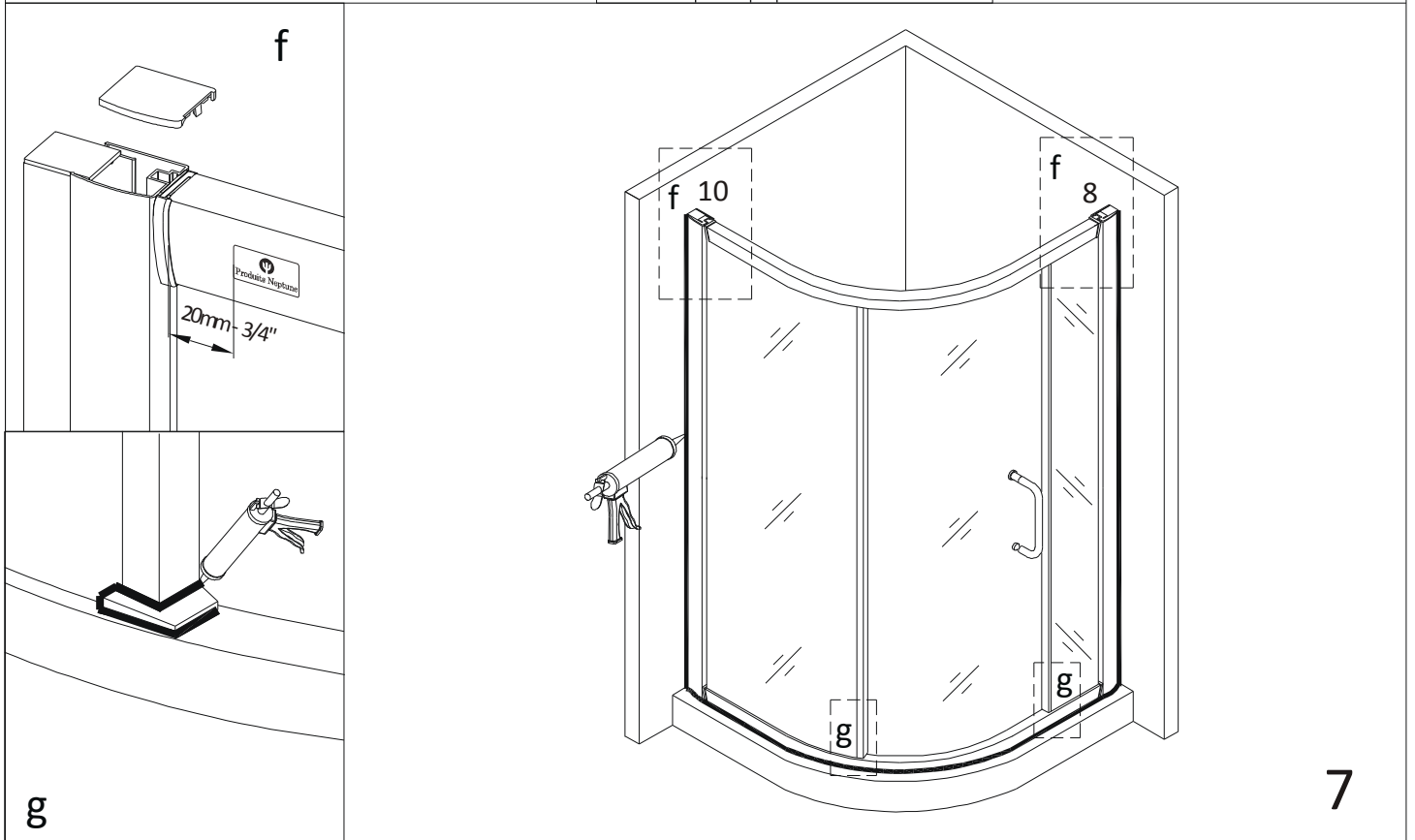
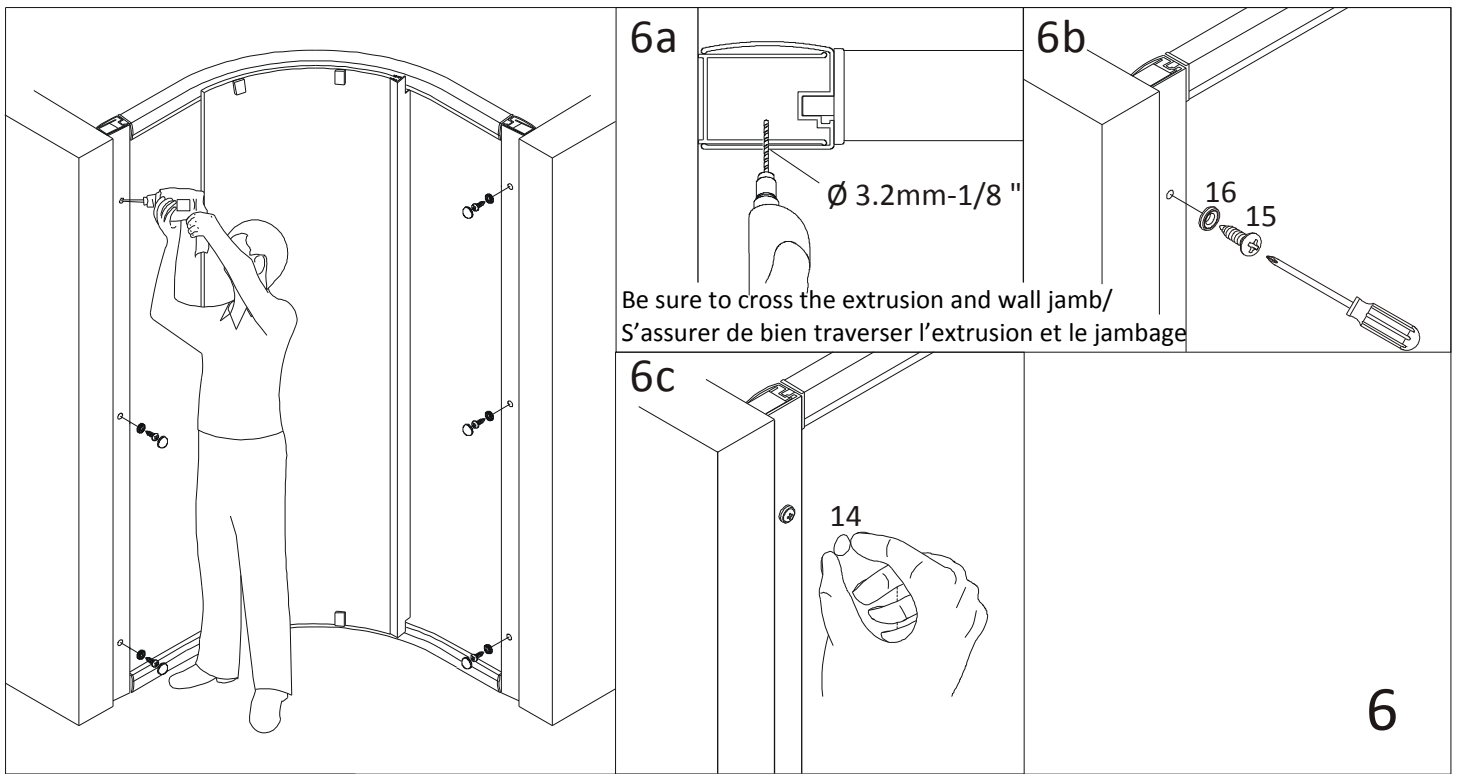
d



Adjusting the level of the sliding panel/  
 ajustement du niveau du panneau coulissant



5



### Care instructions:

- You must wait at least 24 hours after installation before using your shower
- Never use caustic cleaning products or abrasive material when cleaning your shower enclosure

### Entretien:

- Attendre 24 heures après l'installation avant d'utiliser votre douche
- Ne jamais utiliser de nettoyant caustique ou abrasif pour nettoyer votre douche