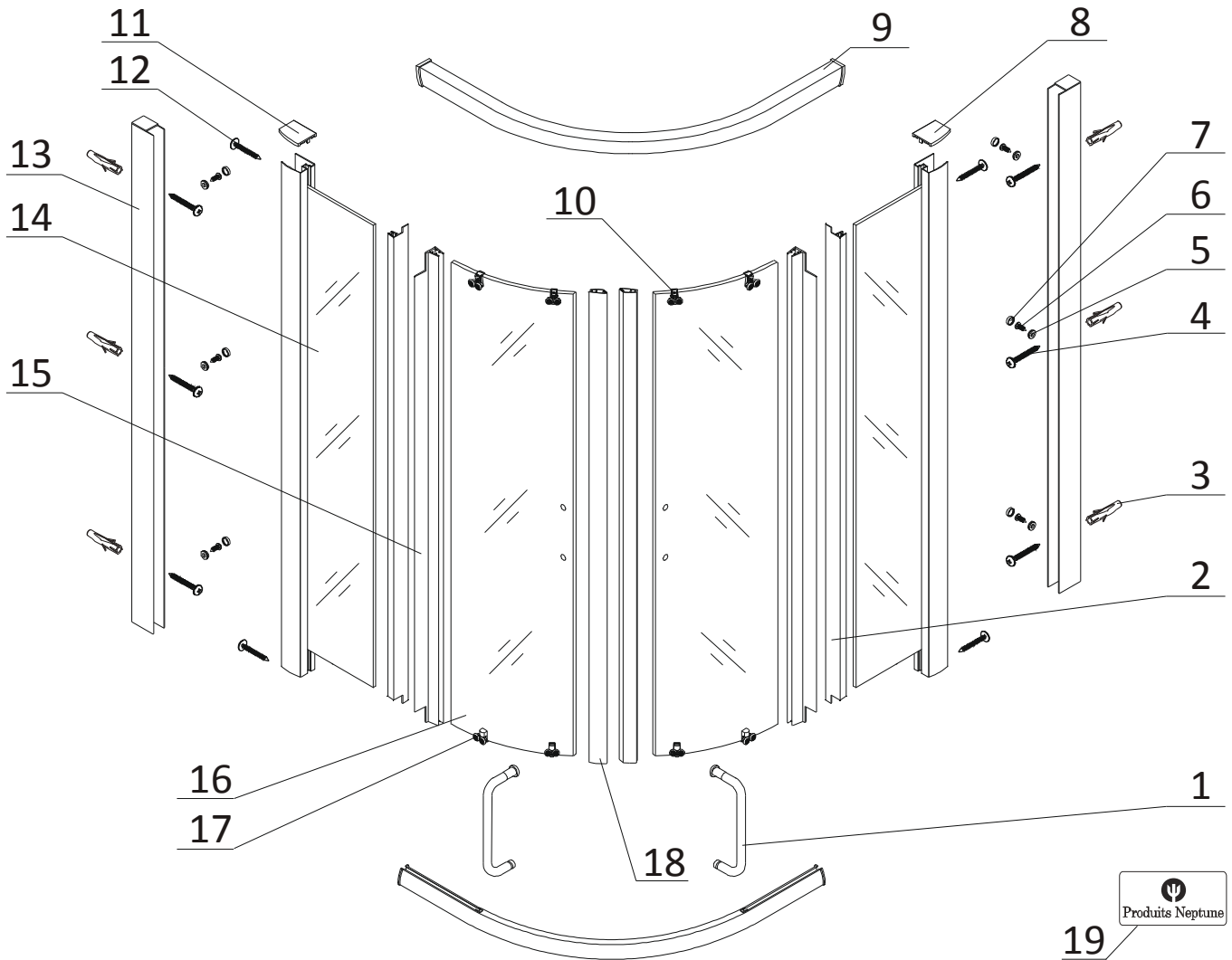




Produits Neptune

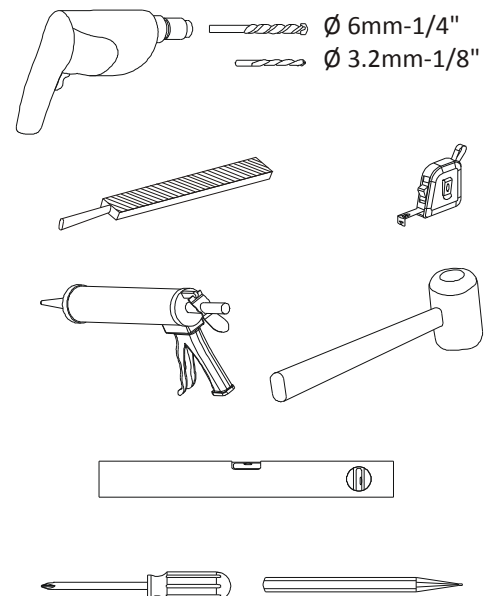
BELGRADE - TF90 / ZURICH - TF10
GUIDE D'INSTALLATION / INSTALLATION MANUAL

REVISION 2



No.	English Description	Description française	Qty/Qté
1	KNOB KIT ESSENTIEL	KIT POIGNÉE ESSENTIEL	2
2	FIXED PANEL'S WATERPROOF SEAL	JOINT D'ÉTANCHÉITÉ PANNEAU FIXE	2
3	WALL PLUG	CHEVILLE	6
4	SCREW ST4*50	VIS ST4*50	6
5	WASHER	RONDELLE	6
6	SCREW ST4*12	VIS ST4*12	6
7	SCREW CAP	CACHE-VIS	6
8	EXTRUSION CAP RIGHT	CAPUCHON D'EXTRUSION DROIT	1
9	TRACKS	RAILS	2
10	TOP FIXED ROLLER	ROULETTE FIXE DU HAUT	4
11	EXTRUSION CAP LEFT	CAPUCHON D'EXTRUSION GAUCHE	1
12	SCREW ST4*30	VIS ST4*30	4
13	WALL JAMB	JAMBAGE	2
14	KIT FIXED PANEL & EXTRUSION	KIT PANNEAU FIXE ET EXTRUSION	2
15	WATERPROOF DOOR SEAL	JOINT D'ÉTANCHÉITÉ DE PORTE	2
16	SLIDING PANEL	PANNEAU COULISSANT	2
17	CLIP ON ROLLER	ROULETTE À RESSORT	4
18	MAGNETIC SEAL	JOINT D'ÉTANCHÉITÉ MAGNETIQUE	2
19	NEPTUNE LOGO	EMBLÈME NEPTUNE	1

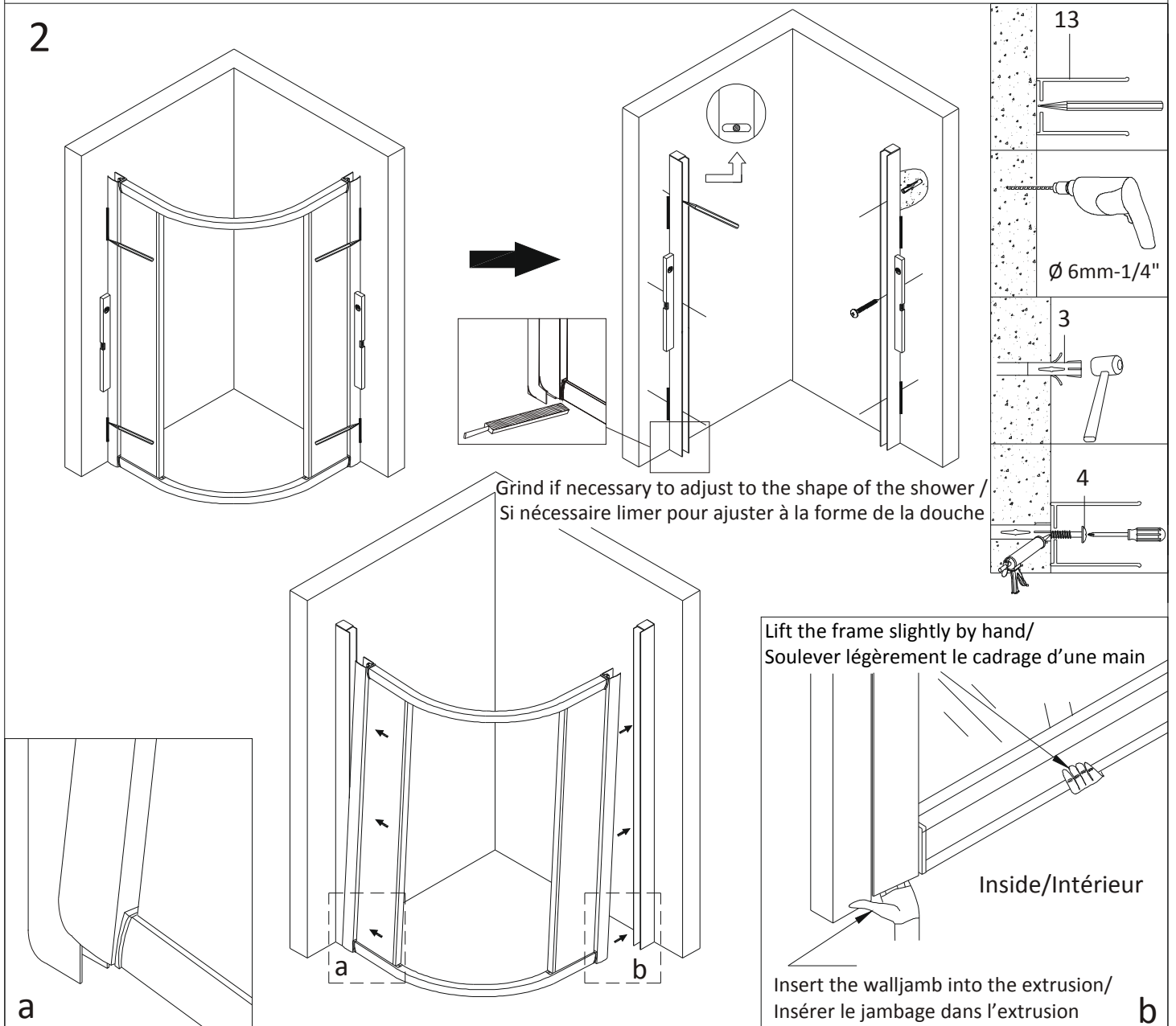
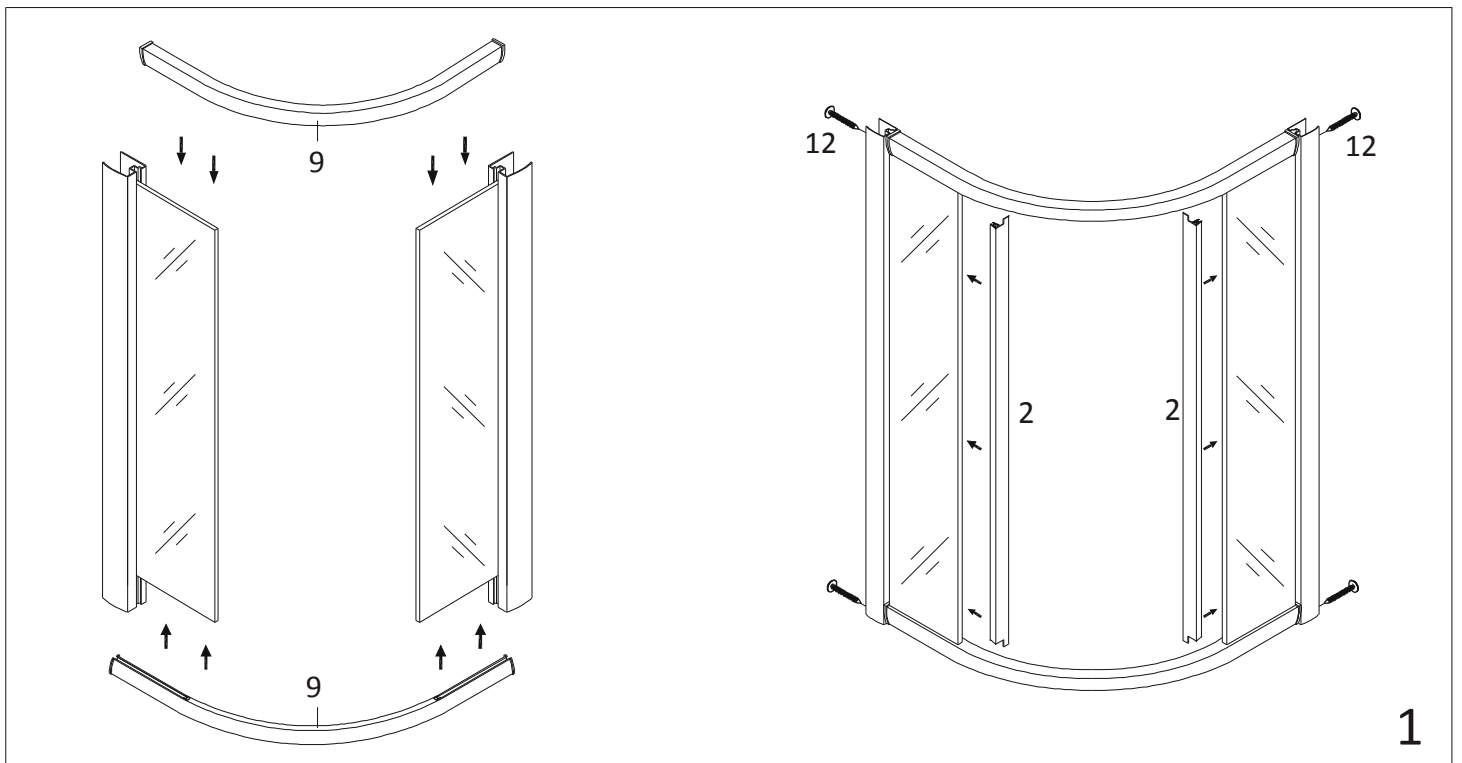
Required materials not included
Matériel requis non inclus

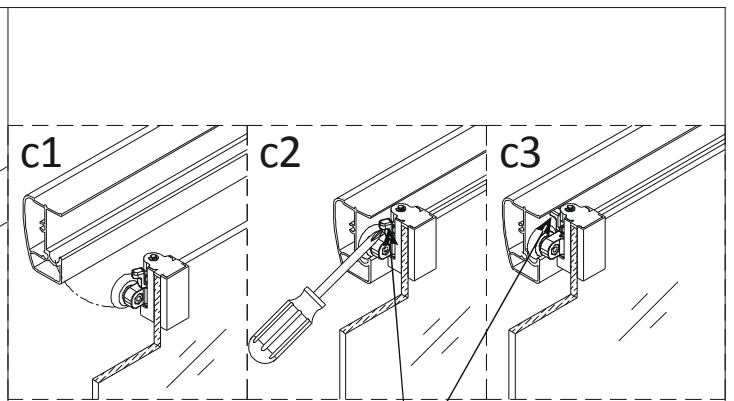
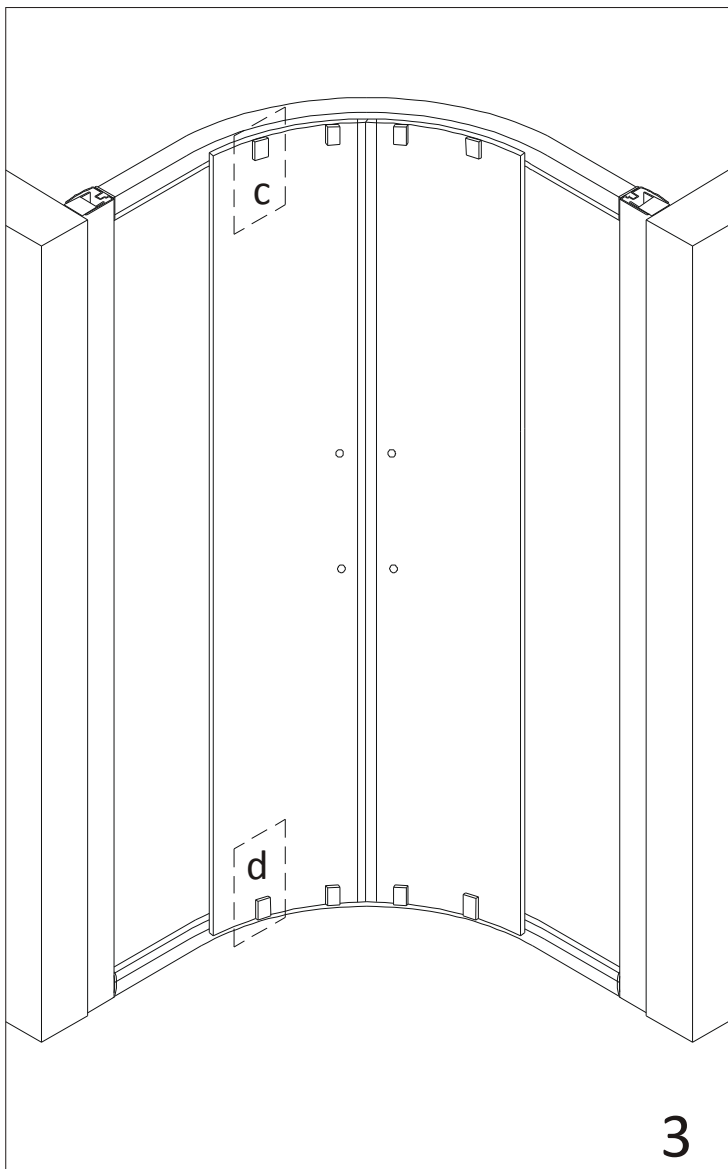


LES PRODUITS NEPTUNE inc.

6835 Picard, ST-Hyacinthe, QC, Canada, J2S1H3 T: 450.773.7058 - F:450.773.5063

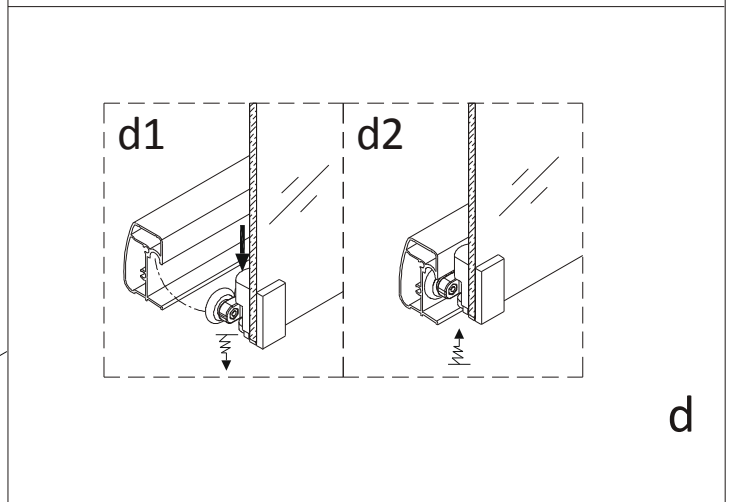
www.produitsneptune.com





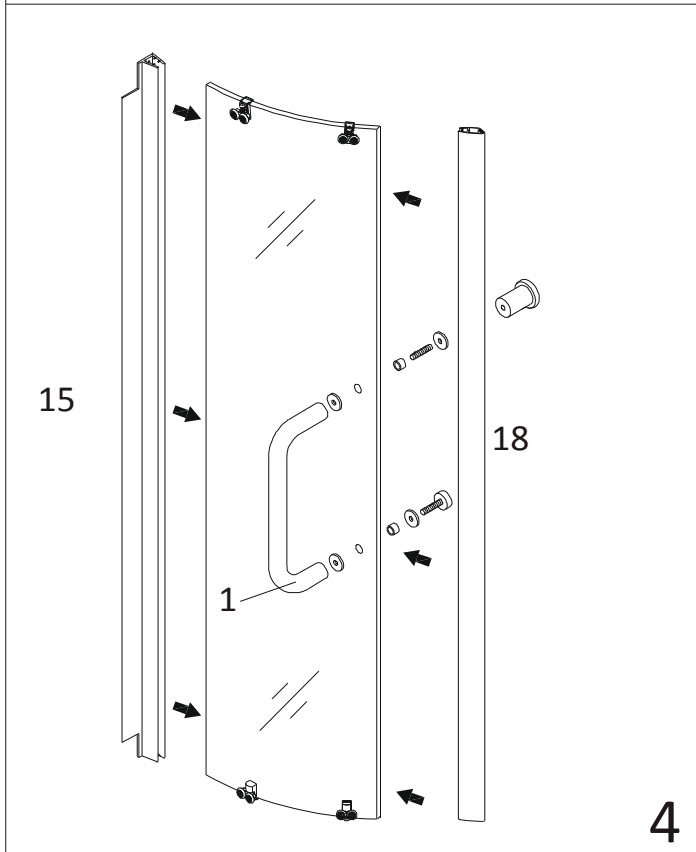
Turn the anti-fall safety outward and then replace it to 90 degrees after installing the wheels into the track/
 Tourner la sécurité anti-chute vers l'extérieur puis la replacer à 90 degrés après installation des roulettes dans le rail

C



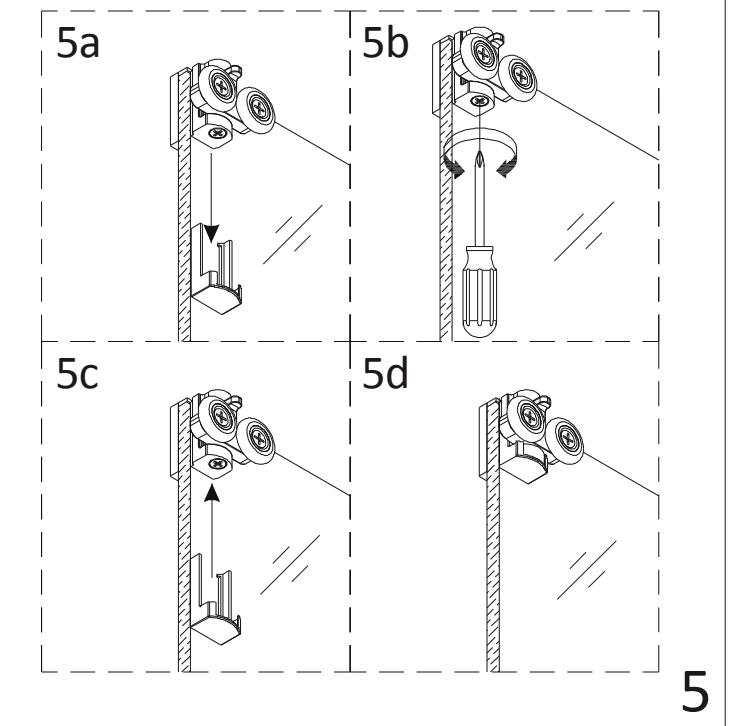
d

3

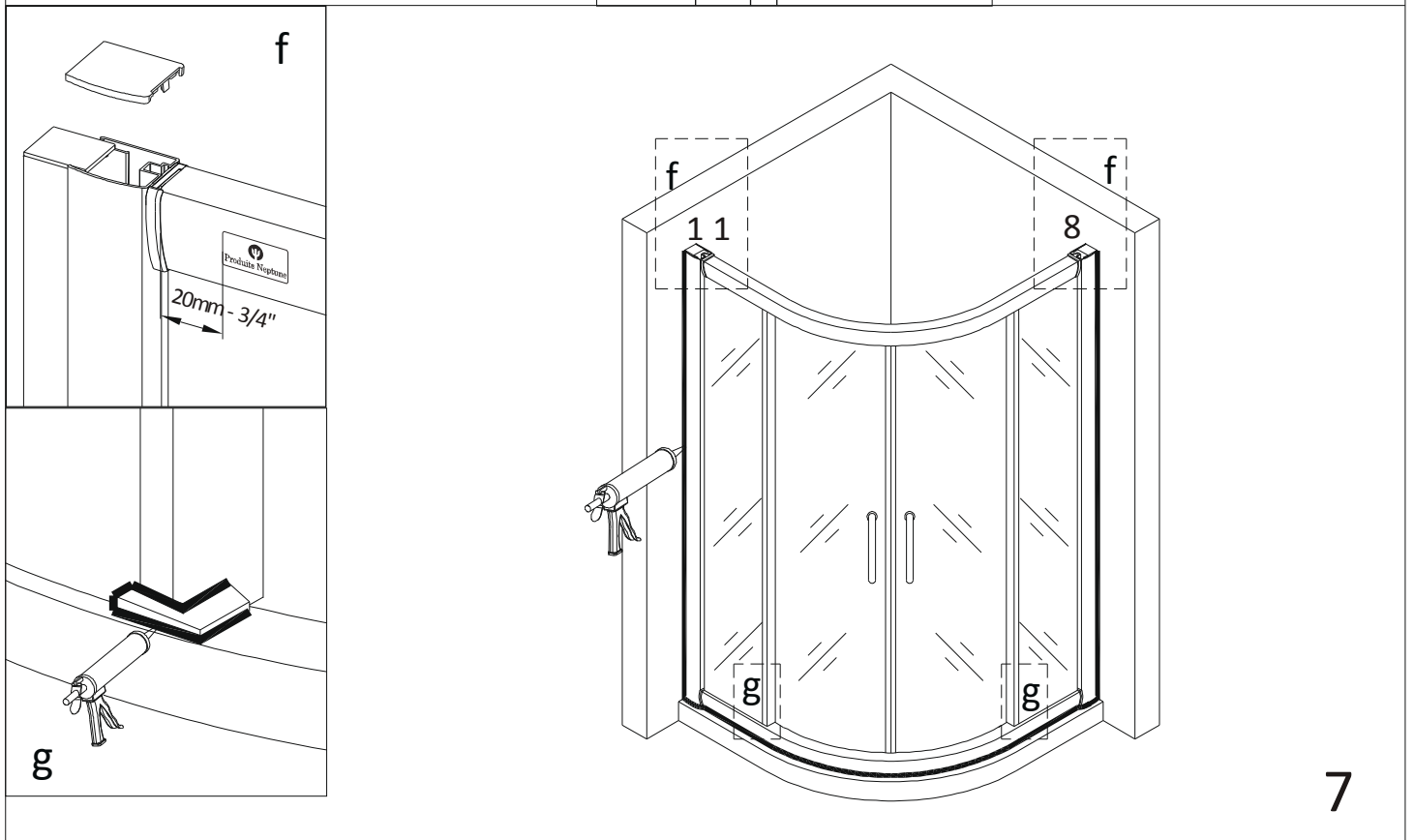
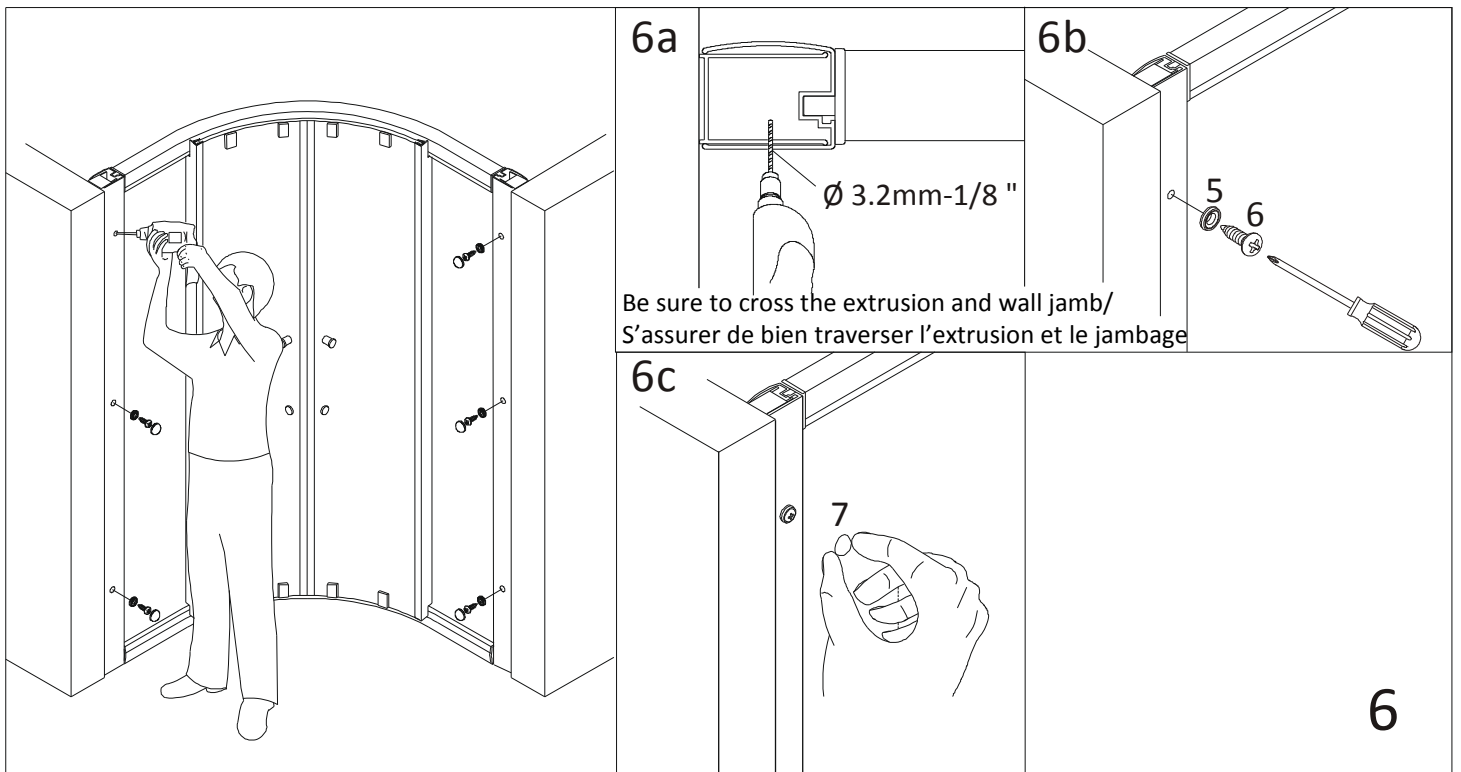


4

Adjusting the level of the sliding panels/
 ajustement du niveau des panneaux coulissants



5



Care instructions:

- You must wait at least 24 hours after installation before using your shower
- Never use caustic cleaning products or abrasive material when cleaning your shower enclosure

Entretien:

- Attendre 24 heures après l'installation avant d'utiliser votre douche
- Ne jamais utiliser de nettoyant caustique ou abrasif pour nettoyer votre douche