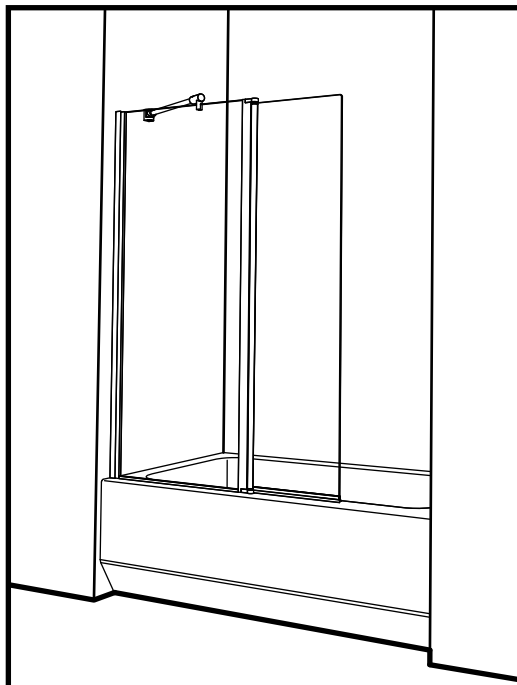
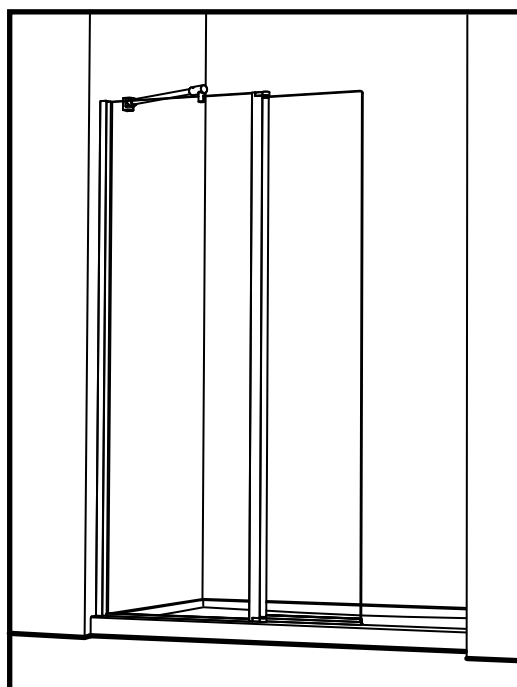


Écran de baignoire / Tub shield



Écran de douche / Shower shield



Veillez conserver ce manuel et le code de produit pour des références futures, et au besoin, la commande les pièces de rechange.

Please keep this manual and product code number for future reference and replacement parts ordering if necessary.

INSTRUCTIONS GÉNÉRALES

- Lire attentivement et complètement le manuel d'installation avant de procéder.
- Il est recommandé de porter des lunettes de sécurité en tout temps lors de l'installation.

INSTALLATION SUR LES TUILES EN CÉRAMIQUE

- Le calfeutrage doit être appliqué sur le côté extérieur de la douche où le panneau fixe rencontre les tuiles de la base.
- Si votre porte de douche doit être installée sur une base en céramique, les tuiles doivent couvrir complètement le dessous du jambage.

NOTE

- Calfeutrage: aucun scellant n'est nécessaire à l'intérieur de la douche. Sauf indication contraire.
- Certains modèles sont dotés de joints d'étanchéité claire.

L'ENTRETIEN DE VOTRE DOUCHE

- Ne jamais utiliser de poudre ou de tampon à récurer, ni d'instrument tranchant sur les parties en métal ou en verre. De temps à autre, il suffit de nettoyer la porte avec une solution d'eau et de détergent doux pour conserver l'aspect neuf des panneaux de verre et du cadre en aluminium.
- Nous recommandons de passer une raclette de douche sur les panneaux de verre après chaque utilisation.

Des changements peuvent être apportés au produit sans préavis.

GENERAL INSTRUCTIONS

- Read this manual carefully and completely before proceeding.
- It is recommended that you wear safety glasses at all times during the installation.

INSTALLATION OVER CERAMIC TILES

- Silicone should be used to seal the gap where the ceramic tiles meet the fixed panel.
- If your shower door is to be installed over ceramic tiles, the tiles should lay completely under the wall jamb.

NOTICE

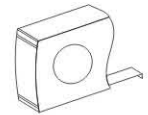
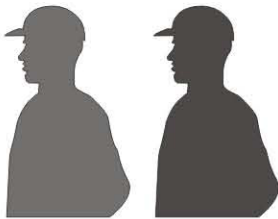
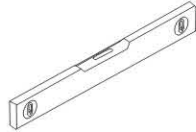
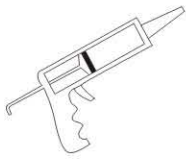
- Caulking: no sealant is required inside the shower. Unless otherwise stated.
- Some models are equipped with clear sealing gaskets.

CARE FOR YOUR SHOWER DOOR

- Never use scouring powder pads or sharp instruments on metal pieces or glass panels. An occasional wiping down with a mild soap diluted in water is all that is needed to keep the panels and aluminum parts looking new.
- We recommend wiping the glass panels with a squeegee after each use.






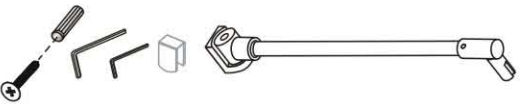
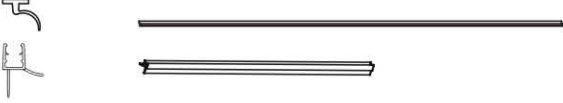


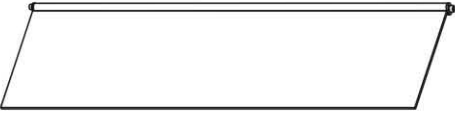
Product specifications are subject to change without notice.

Outil requis / **Tools Required**



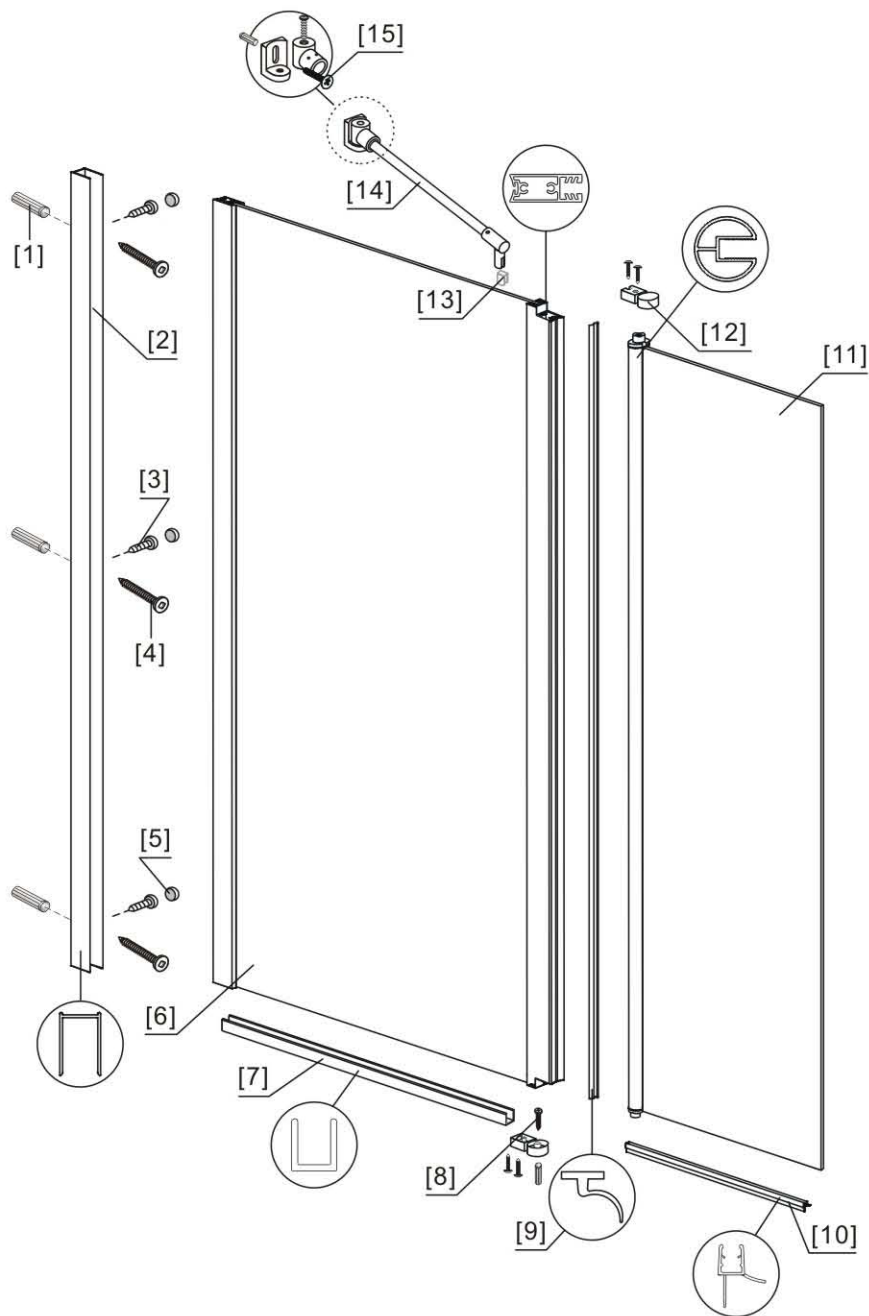
Ce produit est lourd et peut avoir besoin de deux personnes pour l'installation. /
This product is heavy and may require two people to install.

◆ Contenu de la boîte / Box Contents:

<p>[1] 1xWall Post./ <i>Jambage</i></p>	
<p>[2] 1xInstallation / <i>Manuel</i> Instruction / <i>d'installation</i></p>	
<p>[3] 3xWall Plugs / <i>Chevilles</i> 3xScrews M4x35 / <i>Vis M4x35mm</i></p>	
<p>[4] 3xScrews M4x8 / <i>Vis M4x8mm</i> 3xScrew Cover Caps / <i>Capuchon couvre-vis</i></p>	
<p>[5] 4xScrews M4x35 / <i>Vis M4x35mm</i> 1xFlat Screw M4x35 / <i>Vis à tête plate M4x35mm</i> 2 x Hinges / <i>Charnières</i> 1xWall Plug / <i>Cheville</i></p>	
<p>[6] 1xBracket / <i>Barre de Support</i> 1xWall Plug / <i>Cheville</i> 1xFlat Screw M4x35 / <i>Vis à tête plate M4x35mm</i> 1xWasher / <i>Rondelle</i></p>	
<p>[7] 2xWater Deflectors / <i>Défecteurs d'eau</i></p>	
<p>[8] 1xAluminum Seal / <i>Sceau de l'aluminium</i></p>	
<p>[9] 1xFixed Panel / <i>Panneau fixe</i></p>	
<p>[10] 1xDoor Panel / <i>Panneau de porte</i></p>	

Dessin d'assemblage

◆ Assembly Drawing



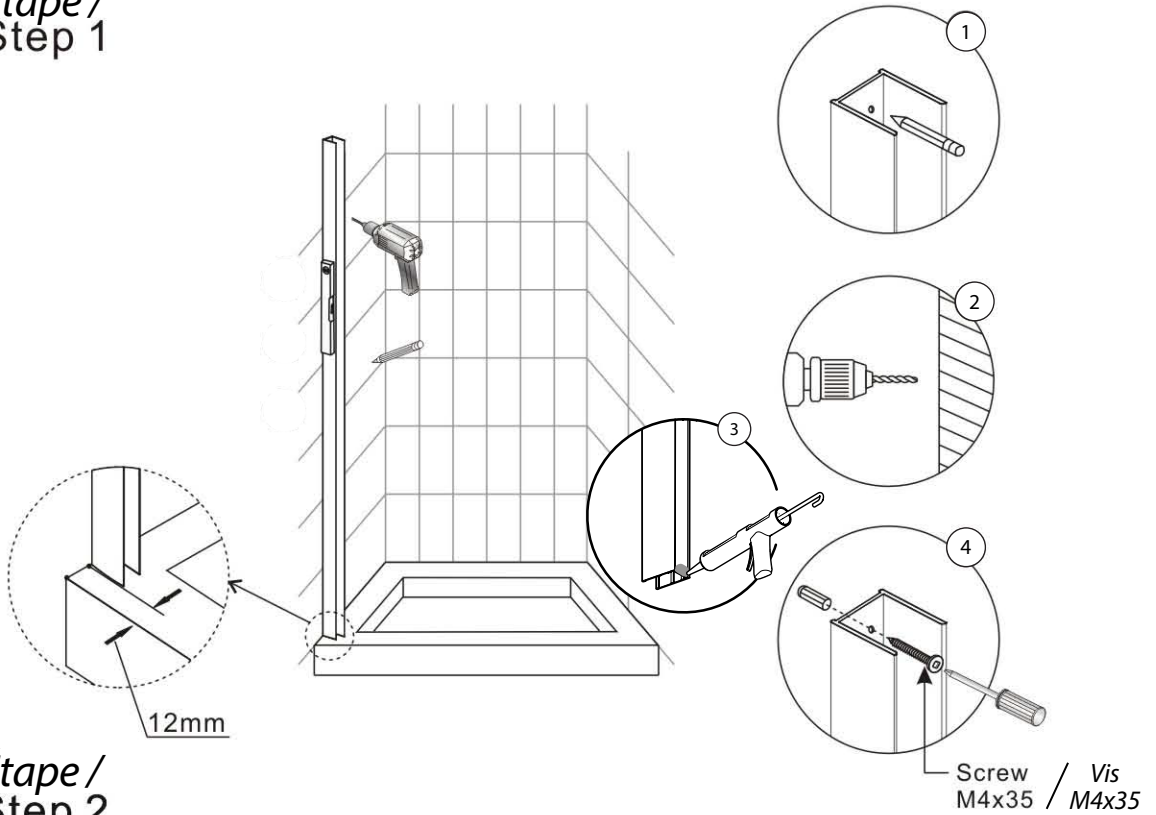
- [1] 5xWall Plugs / *Chevilles*
- [2] 1xWall Post / *Jambage*
- [3] 3xScrews M4x8 / *Vis M4x8mm*
- [4] 7xScrews M4x35 / *Vis M4x35mm*
- [5] 3xScrew Cover Caps / *Capuchons couvre-vis*
- [6] 1xFixed Panel / *Panneau fixe*
- [7] 1xAluminum Seal / *Sceau de l'aluminum*

- [8] 1xFlat Screw M4x35/ *Vis à tête plate M4x35*
- [9] 1xWater Deflector / *Défecteur d'eau*
- [10] 1xWater Deflector / *Défecteur d'eau*
- [11] 1xDoor Panel / *Panneau de porte*
- [12] 2xHinges / *Charnières*
- [13] 1xWasher / *Rondelle*
- [14] 1xBracket / *Barre de Support*
- [15] 1xFlat Screw M4x35/ *Vis à tête plate M4x35*

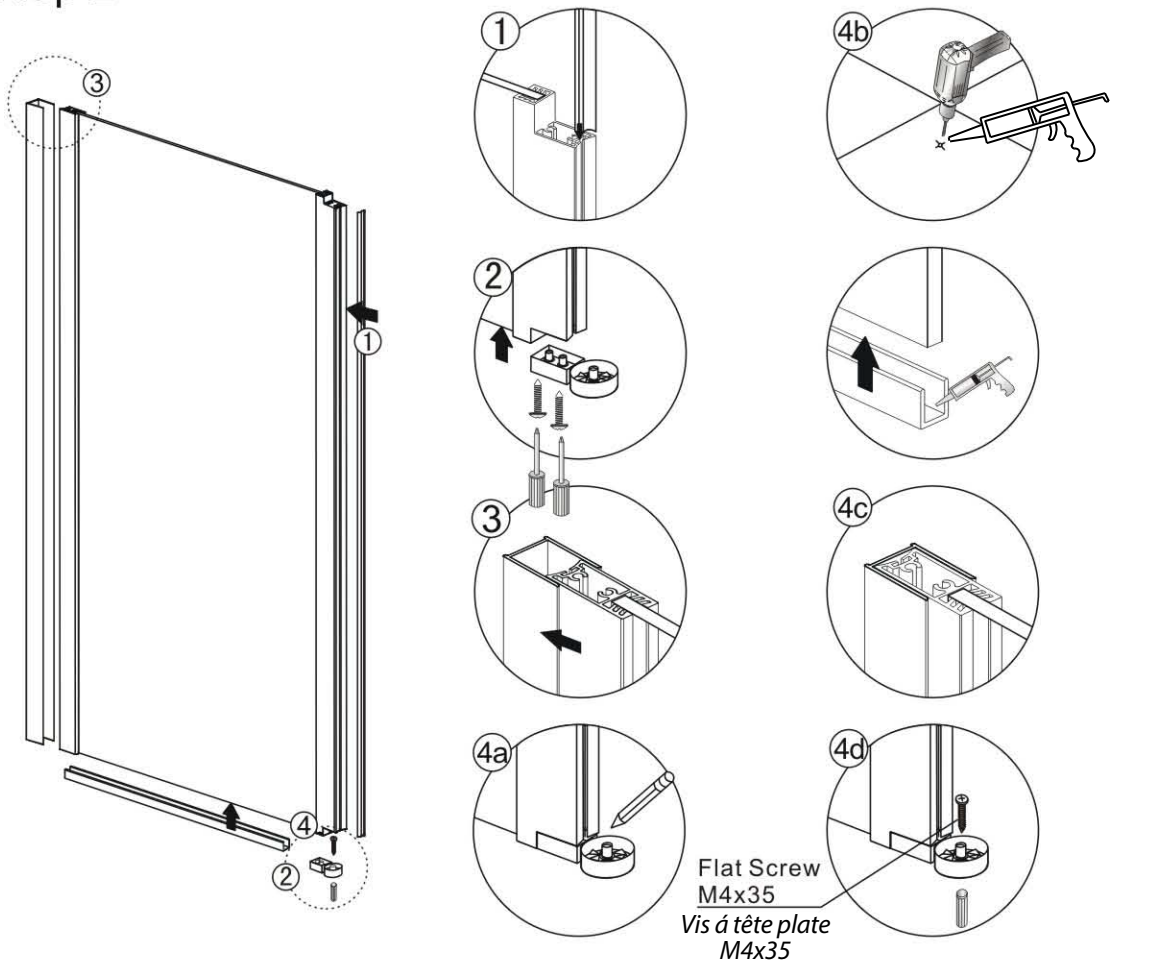
Étapes de l'installation /

◆ Installation Steps

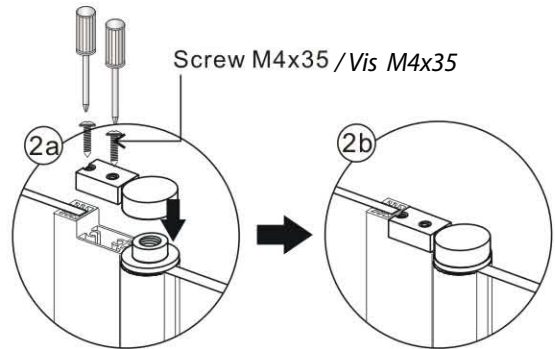
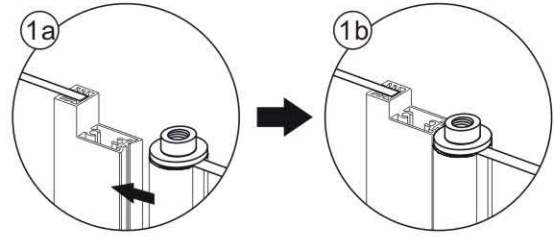
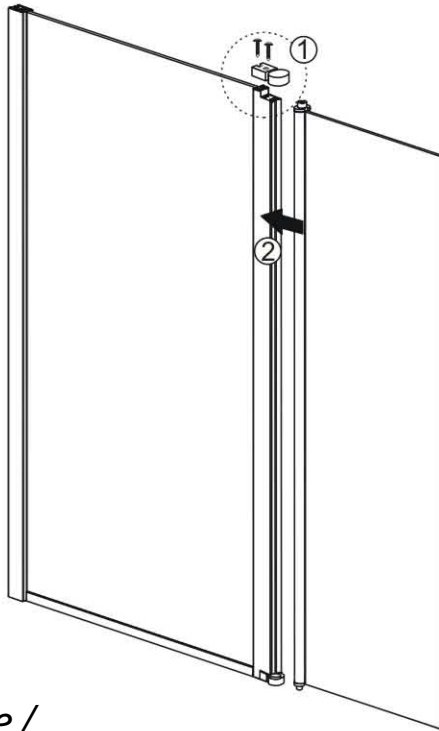
Étape / Step 1



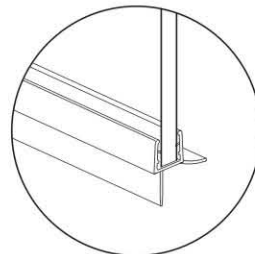
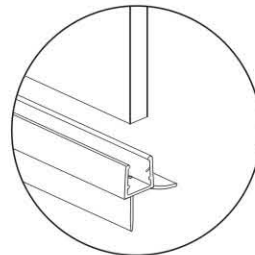
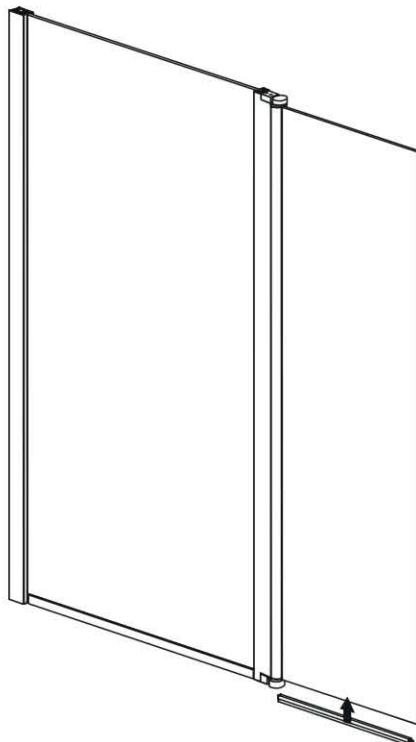
Étape / Step 2



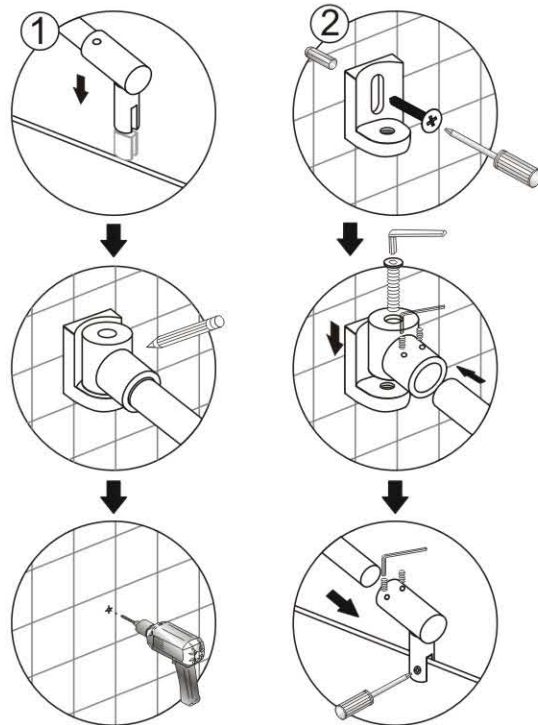
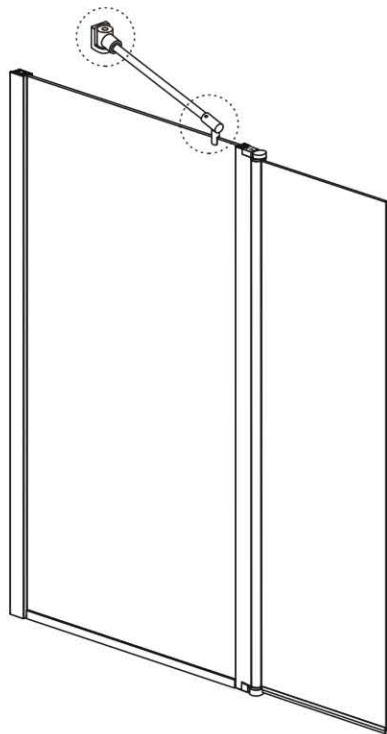
Étape /
Step 3



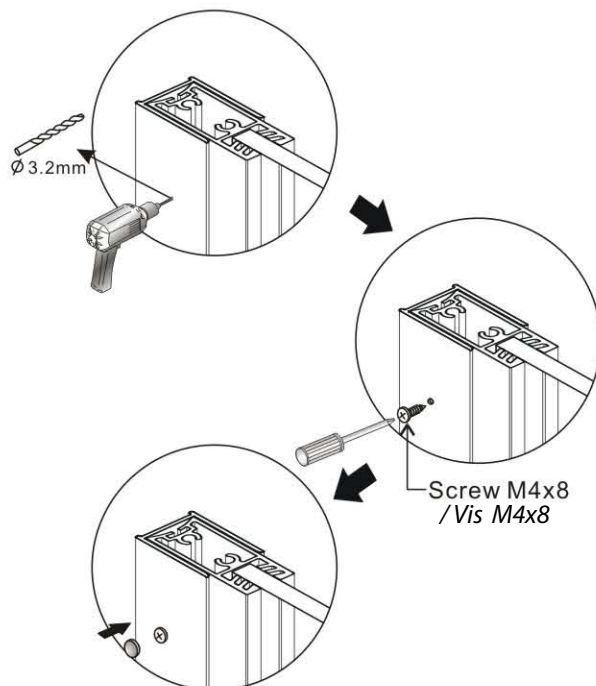
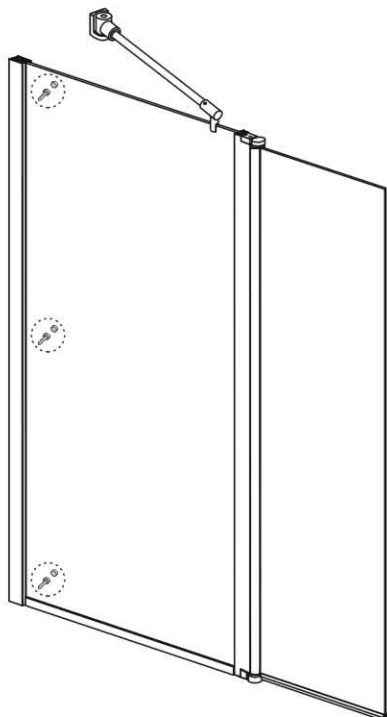
Étape /
Step 4



Étape /
Step 5

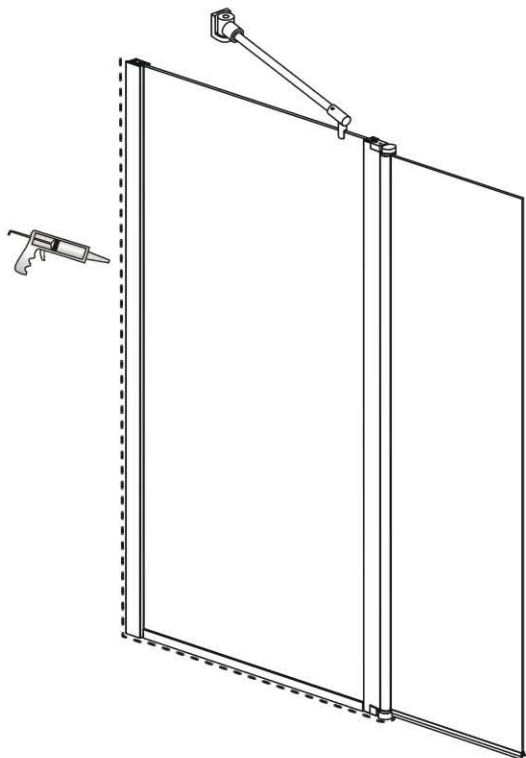


Étape /
Step 6



View from inside
Vue de l'intérieur

Étape /
Step 7



Allow 24 hours for silicone to dry before use.
*/ Attendre 24 heures avant de faire fonctionner la
douche pour permettre au silicone de sécher.*