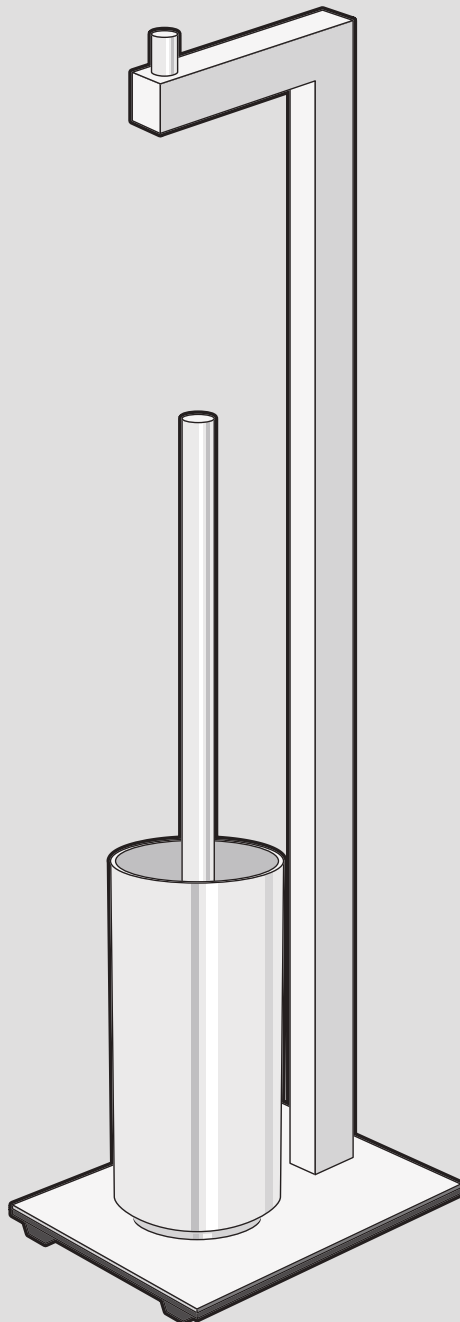




Bitte beachten Sie die Gebrauchs- und Warnhinweise auf der Rückseite dieser Anleitung • Please observe the use and warning notices on the reverse of these instructions • Veuillez respecter les consignes d'utilisation et de sécurité qui figurent au verso de cette notice.



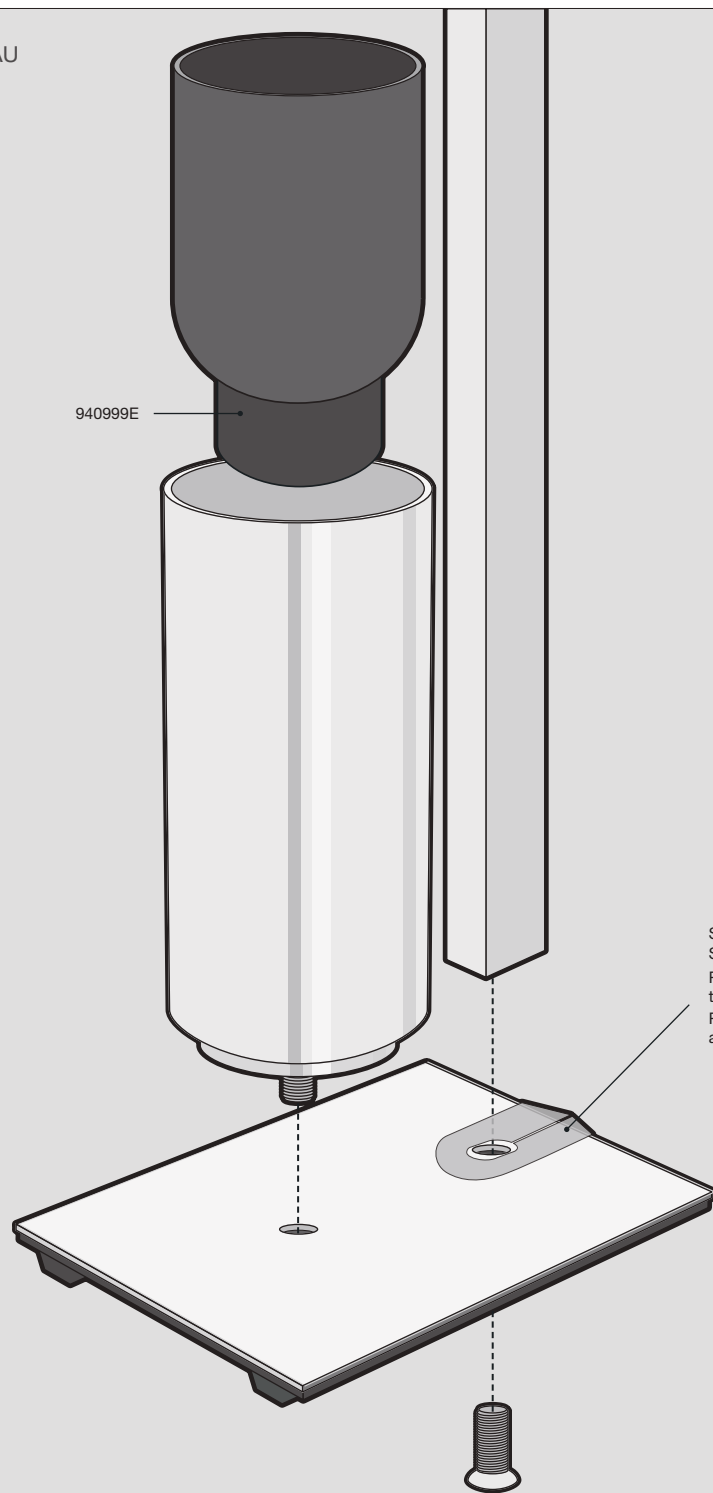
TOILETTEN-BUTLER
TOILET BUTLER
SERVITEUR

LINEA

40027

ZACK[®]

DE: ZUSAMMENBAU
GB: ASSEMBLY
FR: ASSEMBLAGE



Montage:
Bitte die Schraubverbindungen der
Toilettenbürste fest anziehen und wäh-
rend des Gebrauchs auf eine sichere
Verbindung achten.

Assembly instruction:
Please tighten the screw of the toilet
brush and ensure a tight connection
during use.

Montage:
S'il vous plaît, serrez le vis de la brosse
et assurez l'assemblage serrée pendant
l'usage.

940255B

This diagram shows a detailed view of the brush head assembly. It features a silver metal frame with a vertical post and a horizontal top bar. A silver screw (part 940255B) is shown passing through the top bar, down the vertical post, through a black plastic cap, and into the brush head's neck. The brush head is dark grey and has a textured, brush-like surface. The entire assembly is mounted on a white square base plate. A dashed line from the text above points to the screw.

**ACHTUNG!**

Toilettenbürsten die mit WC-Reinigern in Verbindung gekommen sind, sollten umgehend mit klarem Wasser abgespült und getrocknet werden.
WC-Reiniger enthalten in der Regel sehr aggressive Stoffe, die schon nach kurzer Zeit auch bei Edelstahl zu Korrosion führen können.
Bitte beachten Sie in diesem Zusammenhang auch unbedingt die Gebrauchs- und Warnhinweise des jeweiligen Reinigungsmittels.

**IMPORTANT!**

Toilet brushes which have come into contact with toilet cleaner should be rinsed immediately with clear water and dried.
Toilet cleaners usually contain highly aggressive substances which can already cause corrosion in stainless steel after a short time.
In this context, please also be sure to observe the instructions for use and warning notices of the toilet cleaner in question.

**ATTENTION !**

Vous devez impérativement rincer à l'eau claire la balayette WC au cas où celle-ci serait entrée en contact avec des nettoyeurs pour WC, puis l'essuyer.
Car les nettoyeurs pour WC contiennent normalement des substances très agressives qui peuvent très rapidement corroder même l'acier inox.
Dans ce cadre, veuillez impérativement respecter également les consignes d'utilisation et de sécurité des nettoyeurs utilisés.