

## IMPORTANT SAFETY INSTRUCTIONS **SAVE THESE INSTRUCTIONS**

Instructions pertaining to a risk of fire, electric shock or injury to persons.

To reduce the risk of fire, electric shock or injury to persons; use only insulated staples or plastic ties to secure cords, route and secure cords so that they will not be pinched or damaged when the cabinet is pushed to the wall, position the portable cabinet light with respect to the cabinet so the lamp replacement markings are able to read during relamping. Not intended for installation in ceilings, soffits, "built-in furnishings" such as a kitchen, cabinet or trophy case. The low voltage portable cabinet light may be installed inside or under a kitchen cabinet or other built-in furniture when the low voltage Class 2 power supply is located outside the cabinet and is not concealed and when the line voltage power supply cord is not concealed or run through openings in the cabinet, walls, ceilings or floors. This requirement does not apply to the wiring between the cabinet light and the power unit. The National Electrical Code (NEC) does not permit cords to be concealed where damage to insulation may go unnoticed. To prevent fire danger, do not run cord behind walls, ceilings, soffits or cabinets where it may be inaccessible for examination, cords should be examined periodically and immediately replaced when any damage is noted.

### -WARNING-

## INSTRUCTIONS IMPORTANTES DE SÉCURITÉ **GARDER CES INSTRUCTIONS**

Ces instructions se rapportent à un risque d'incendie, de chocs électriques ou de blessures corporelles.

Pour réduire le risque de feu, chocs ou blessures; utiliser des agrafes isolées ou attaches en plastique pour fixer les cordons, aussi les sécuriser pour prévenir les dommages quand un meuble est poussé au mur, positionner l'appareil pour que les marquages de lampes soient visibles lors du remplacement. Non prévus pour être installé dans des plafonds, corniches extérieures ou "constructions structurales" tels que meubles-cuisine, vaisseliers ou armoires à trophées intégrés. L'appareil bas voltage peut être installé dans ou sous une armoire ou autres meubles encastrés quand le transformateur Classe 2 bas voltage est placé à l'extérieur de l'armoire et n'est pas caché et quand le cordon d'alimentation de tension de secteur n'est pas caché ou passé dans des ouvertures dans l'armoire, des murs, des plafonds ou des planchers. Cette condition ne s'applique pas au filage entre l'appareil et le transformateur. Le Code National de L'Électricité (CNE) ne permet pas que les cordons soient cachés où un dommage à l'isolation devient indétectable. Pour prévenir le risque de feu, ne pas passer les cordons derrière les murs, plafonds, corniches et meubles où l'examen est impossible, les cordons doivent être inspectés périodiquement et remplacés dès qu'un dommage est détecté.

### -ATTENTION-

### Compatible accessories (sold separately):

#### Accessoires compatibles (vendus séparément) :

- 4000E-24 :**
- 24" (61 cm) extension cord to connect LED drivers and fixtures.
  - Cordon d'extension de 24 po. (61 cm) pour connecter les transformateurs et les luminaires DEL.
- 4000E-60 :**
- 60" (152 cm) extension cord to connect LED drivers and fixtures.
  - Cordon d'extension de 60 po. (152 cm) pour connecter les transformateurs et les luminaires DEL.
- 4000HRNS-24 :**
- 24" (61 cm) "Y" splitter to connect LED drivers and fixtures.
  - Coupleur en Y de 24 po. (61 cm) pour connecter les transformateurs et les luminaires DEL.
- LEDHRNS-6 :**
- 6 ways splitter cord to connect 1 LED driver with 6 fixtures.
  - Cordon coupleur 6 sorties pour connecter 1 transformateur avec 6 luminaires DEL.

### Compatible drivers (sold separately):

#### Transformateurs disponible (vendus séparément) :

##### With power cord and plug / Avec cordon d'alimentation et fiche :

- ETR-LED10WPI :** 12W, not dimmable / non graduable, class(e) 2.
- ETR-LED24WPI :** 24W, not dimmable / non graduable, class(e) 2.
- ETR-LED96WPI :** 96W, not dimmable / non graduable, class(e) 2.

##### With integrated junction box / Avec boîte de jonction intégrée :

- BT06DIMLED-IC :** 6W, dimmable / graduable, class(e) 2.
- BT12DIMLED-IC :** 12W, dimmable / graduable, class(e) 2.
- BT24DIMLED-IC :** 24W, dimmable / graduable, class(e) 2.
- BT36DIMLED :** 36W, dimmable / graduable, class(e) 2.
- BT48DIMLED :** 48W, dimmable / graduable, class(e) 2.

##### Wireless module / Module sans-fil :

- LED6ZONE-72W :**
  - 6 Zone LED wireless translator.
  - Module de controle DEL pour 6 zones.
- LED6ZONE-RMT :**
  - Wireless remote control.
  - Télécommande sans fils.

### Warranty: **dals**

#### Garantie :

DALS offers a warranty of 5 years for the LED puck light and 2 years for the driver from the date of purchase that covers repair or replacement of defective parts of the housing, optics, and electronics.

To contact DALS customer service call to 1 877 430 1818 or send an e-mail to [info@dalslighting.com](mailto:info@dalslighting.com).

DALS offre une garantie de 5 ans pour les rondelles DEL et 2 ans pour le transformateur à partir de la date de l'achat qui couvre la réparation ou le remplacement des pièces du boîtier, des pièces optiques et électroniques défectueuses.

Pour contacter le service à la clientèle de DALS, appelez au 1 877 430 1818 ou envoyez un e-mail à [info@dalslighting.com](mailto:info@dalslighting.com).

- 
- 4005FR :**
- 1.5W LED puck with surface mount adapter
  - Rondelle DEL 1.5W avec adaptateur en surface
- K4005FR :**
- Kit of 3 pucks 4005FR with 12W LED driver.
  - Kit de 3 rondelles 4005FR avec transformateur DEL 12W.

For more information on new products, technical specifications and additional accessories visit our website: [www.dalslighting.com](http://www.dalslighting.com)

Pour de l'information sur les nouveaux produits, les spécifications techniques supplémentaire et les accessoires disponible, visitez notre site web : [www.dalslighting.com](http://www.dalslighting.com)

See reverse side for more instructions  
Voir au verso pour plus d'instructions

**Include with 4005FR / inclus avec 4005FR :**

24" (61cm) "Y" splitter to connect LED drivers and fixtures.  
 Coupleur en Y de 24 po. (61 cm) pour connecter les transformateurs et les luminaires DEL.

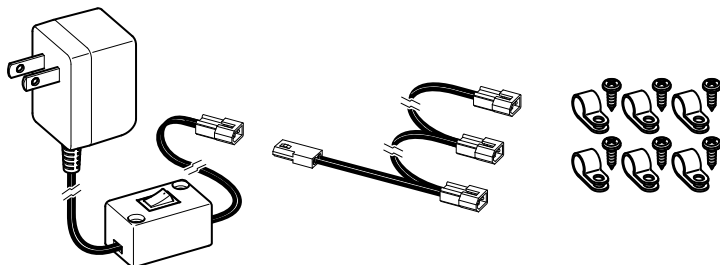


Quick connect  
Connexions rapides

Number of LED per fixture Nombre de DEL par luminaire	Total consumption Consommation totale	Color temperature Couleur de la lumière
4005FR : 1	1.5W	3000°K

**Include with K4005FR / inclus avec le K4005FR :**

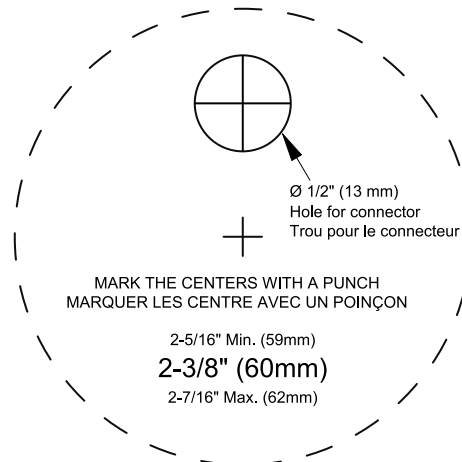
12W LED plug-in driver with on/off switch, 3 output connector and installation hardware.  
 Transformateur enfilable 12W DEL avec interrupteur ouvert/fermé, connecteur à 3 sorties et quincaillerie d'installation.



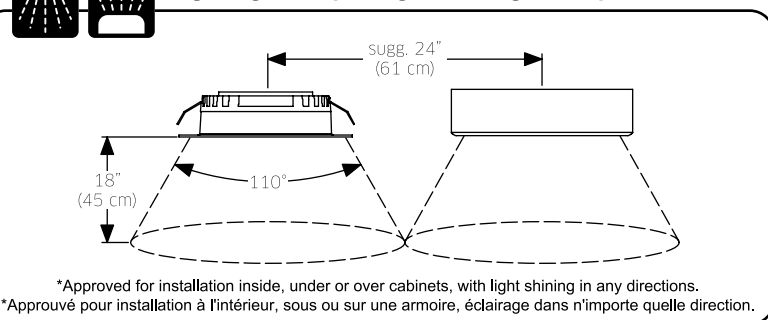
Maximum of 4 4005FR on this driver.  
 Maximum de 4 4005FR sur ce transformateur.

**Intended for recessed or surface mount installation**  
**Prévu pour une installation encastrée en surface**

**Template / Patron**



**Lighting and spacing / Éclairage et espacement**



**Surface installation** (wires under a shelf or cabinet)  
**Installation en surface** (fils sous une tablette ou armoire)

- 1-Pull the fixture from the housing, but let the connector outside the housing.
- 2-Mark and screw the surface adaptor in position (2 screws included) with the wire slot in desired direction.
- 3-Compress the springs and push the fixture in the surface adaptor.

- 1-Retirer l'appareil du boîtier, mais laissez le connecteur à l'extérieur du boîtier.
- 2-Marquer et visser l'adaptateur en surface (2 vis incluses) avec l'encoche pour les fils dans la direction requise.
- 3-Comprimer les ressorts et pousser l'appareil dans l'adaptateur en surface.

**Surface installation** (wires on top of a shelf or cabinet)  
**Installation en surface** (fils au dessus d'une tablette ou armoire)

- 1-Pull the fixture from the housing.
- 2-Mark the position of the surface adaptor.
- 3-With the template, drill 1/2" (16mm) hole to pass the connector through the shelf.
- 4-Screw the surface adaptor in position (2 screws included).
- 5-Compress the springs and push the fixture in the surface adaptor.

- 1-Retirer l'appareil du boîtier.
- 2-Marquer l'emplacement de l'adaptateur en surface.
- 3-Avec le patron, percer un trou de 1/2po. (16mm) pour passer le connecteur à travers la tablette.
- 4-Visser l'adaptateur en surface (2 vis incluses).
- 5-Comprimer les ressorts et pousser l'appareil dans l'adaptateur en surface.

**Recessed installation**  
**Installation encastrée**

- 1-Pull the fixture from the housing.
- 2-Drill a 2-3/8" (60mm) hole.
- 3-Compress the springs and push the fixture in the opening.

- 1-Retirer l'appareil du boîtier.
- 2-Percer un trou de 2-3/8po. (60mm).
- 3-Comprimer les ressorts et pousser l'appareil dans le trou.