

This faucet complies with NSF61/9, ASME/ANSI A112.18.1 and CSA B 125 Standards.
Este grifo se encuentra conforme con los estándares de NSF61/9, de ASME/ANSI A112.18.1 y de CSA B 125.

Installation Instructions ● Instrucciones de Instalación

Dear Customer

Thank you for selecting our product. We are confident we can fully satisfy your expectations by offering you a wide range of technologically advanced products which directly result from our many years of experience in faucet and fitting production.

ENGLISH

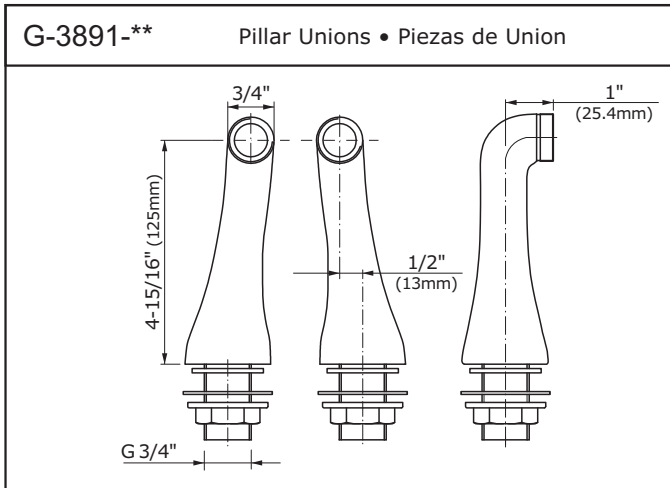
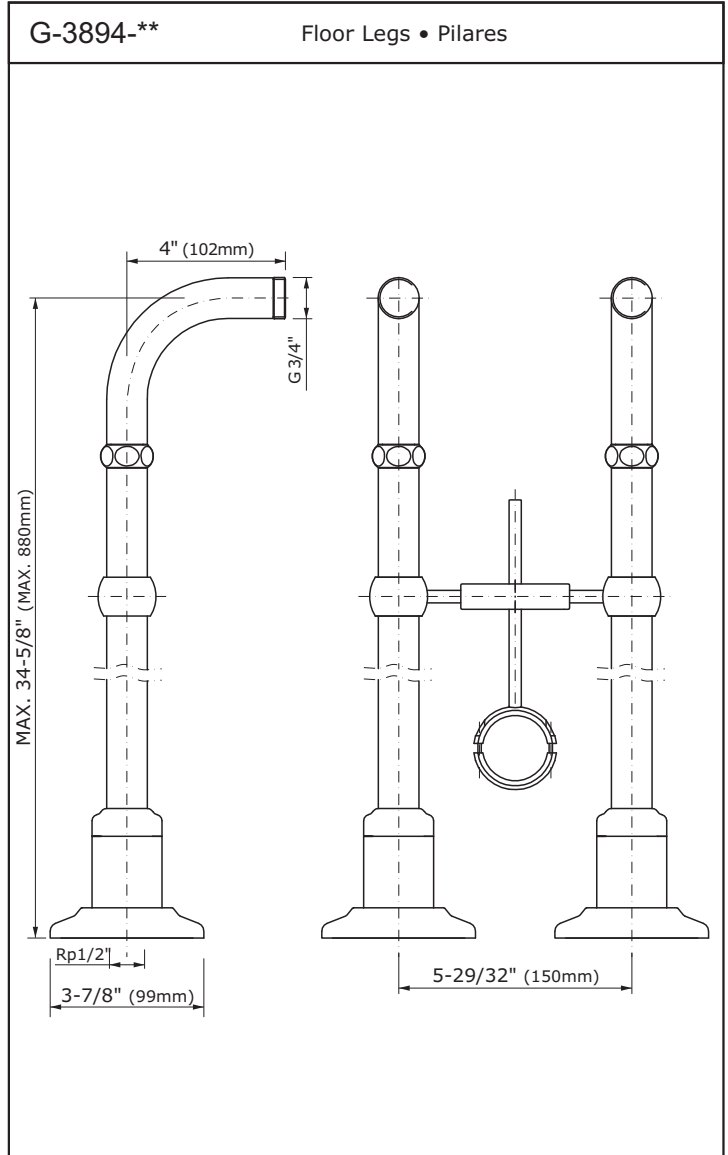
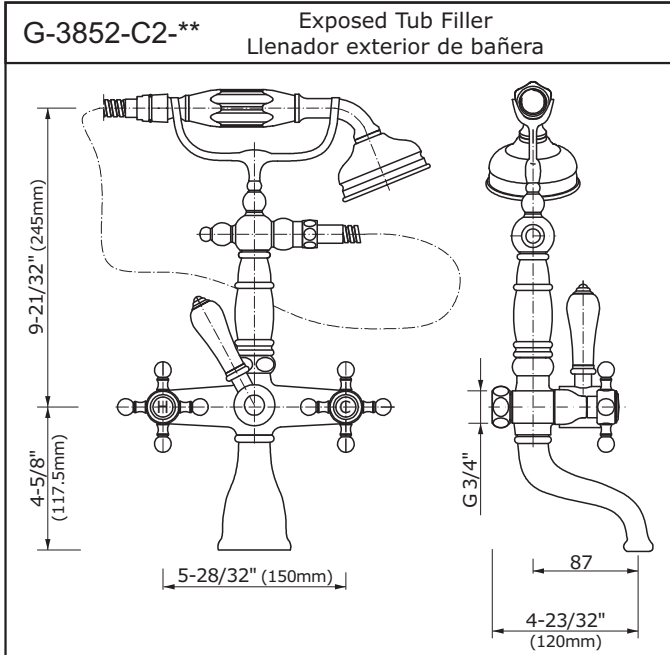
Estimado Cliente

Muchas gracias por elegir nuestro producto. Estamos seguros que podemos satisfacer completamente sus expectativas ofreciéndole una amplia variedad de productos tecnológicamente avanzados que resultan directamente de muchos años de experiencia en grifos y su producción apropiada.

ESPAÑOL

ATTENTION! For care, use soft towel with soap and water only! Under no circumstances should you use any chemicals.

ATENCIÓN! Para el cuidado, utilice solamente una toalla suave con jabón y agua! Bajo ninguna circunstancia no use productos químicos.



ENGLISH

ESPAÑOL

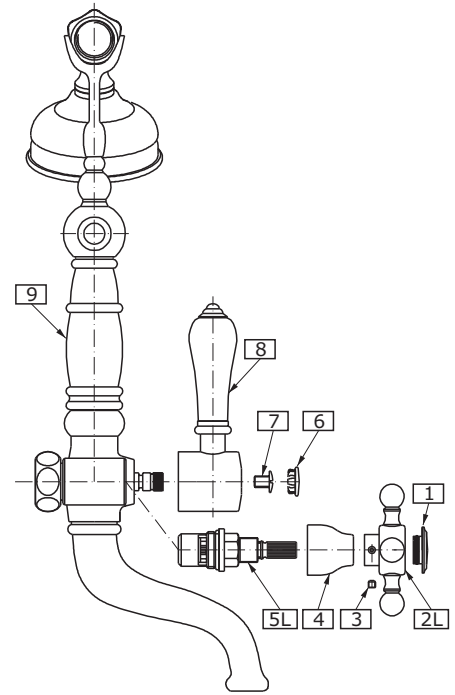
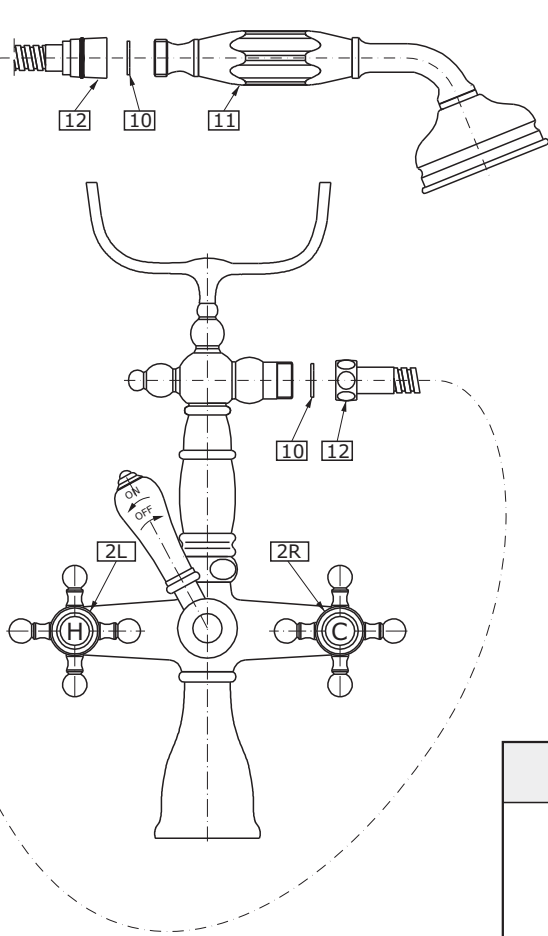
- ➔ **For easy installation of your GRAFF faucet you will need:**
- to READ ALL the instructions completely before beginning,
 - to READ ALL the warnings, care and maintenance information.
- ➔ **To complete the project, you should:**
- gather the tools and all the parts you will need,
 - prepare the mounting area,
 - mount the faucet,
 - connect the supply lines,
 - finally test and flush the faucet.
- ➔ **You should have the following tools:**
- adjustable wrench,
 - channel pliers,
 - hex key (included in the box).

- ➔ **Para la instalación fácil de su grifo de la GRAFF usted necesitará:**
- LEER TODAS las instrucciones completamente antes de comenzar,
 - LEER TODA la información sobre las advertencias, cuidado y mantenimiento.
- ➔ **Para terminar el proyecto, usted debe:**
- recolectar las herramientas y todas las piezas que usted necesitará,
 - prepare el área para el montaje,
 - monte el grifo,
 - conecte las líneas de fuente,
 - finalmente pruebe y limpie el grifo con un chorro de agua.
- ➔ **Usted debe tener las herramientas siguientes:**
- llave ajustable,
 - alicates acanalados,
 - llave hexagonal (incluido en la caja).

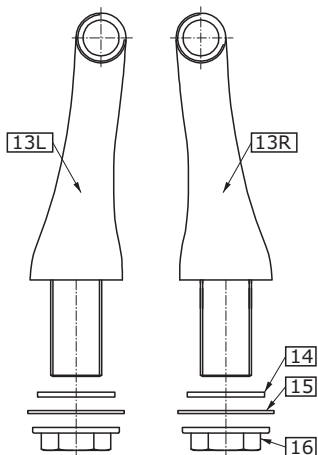
This faucet complies with NSF61/9, ASME/ANSI A112.18.1 and CSA B 125 Standards.
Este grifo se encuentra conforme con los estándares de NSF61/9, de ASME/ANSI A112.18.1 y de CSA B 125.

Installation Instructions ● Instrucciones de Instalación

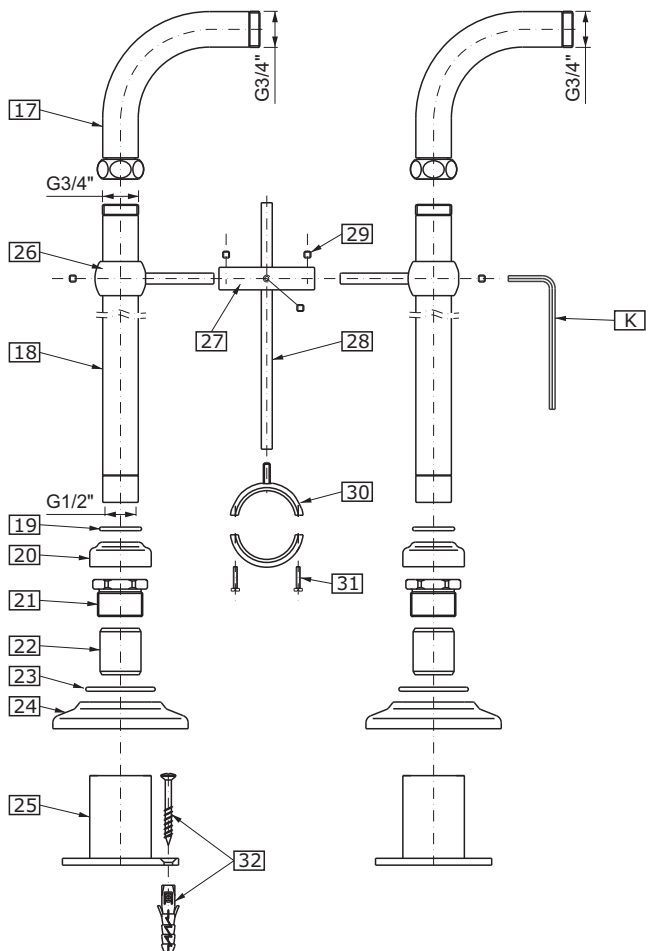
Exposed Tub Filler • Llenador exterior de bañera



Pillar Unions • Piezas de Union



Floor Legs • Pilares



This faucet complies with NSF61/9, ASME/ANSI A112.18.1 and CSA B 125 Standards.
Este grifo se encuentra conforme con los estándares de NSF61/9, de ASME/ANSI A112.18.1 y de CSA B 125.

Exposed Tub Filler

ENGLISH

1	HANDLE CAP
2L	CROSS HANDLE LEFT (H - HOT WATER)
2R	CROSS HANDLE RIGHT (C - COLD WATER)
3	SCREW
4	SCHROUD
5L	CERAMIC HEAD 1/4 TURN (COUNTERCLOCKWISE OPENING)
5R	CERAMIC HEAD 1/4 TURN (CLOCKWISE OPENING)
6	CAP
7	SCREW
8	SWITCH LEVER
9	MIXER BODY ASSY
10	FLAT SEAL (2 PCS.)
11	CERAMIC / METAL SHOWER HEAD
12	SHOWER HOSE 1500MM

Llenador exterior de bañera

ESPAÑOL

1	CAPA DE MANILLA
2L	MANILLA CRUCIAL IZQUIERDA (H - AGUA CALIENTE)
2R	MANILLA CRUCIAL DERECHA (C - AGUA FRÍA)
3	TORNILLO
4	CHAPA
5L	CABEZA CERÁMICA 1/4 VUELTA (ABRE HACIA LA IZQUIERDA)
5R	CABEZA CERÁMICA 1/4 VUELTA (ABRE HACIA LA DERECHA)
6	CAPA
7	TORNILLO
8	PALANCA DEL DESVIADOR
9	CUERPO COMPLETO DEL GRIFO
10	EMPAQUETADURA PLANA (2 PIEZAS)
11	LA DUCHA CERAMICA / METAL DE TELEDUCHA
12	MANGUERA DE TELEDUCHA 1500MM

Pillar Unions

ENGLISH

13L	PILLAR UNION LEFT
13R	PILLAR UNION RIGHT
14	TOP RUBBER WASHER (2 PCS.)
15	BOTTOM RUBBER WASHER (2 PCS.)
16	FLANGED NUT (2 PCS.)

Piezas de Union

ESPAÑOL

13L	PILAR IZQUIERDO
13R	PILAR DERECHO
14	ARANDELA DE GOMA SUPERIOR (2 PIEZAS)
15	ARANDELA DE GOMA INFERIOR (2 PIEZAS)
16	TUERCA DE COLLAR (2 PIEZAS)

Floor Legs

ENGLISH

17	ELBOW ASSY (2 PCS.)
18	PILLAR LEG (2 PCS.)
19	O-RING (2 PCS.)
20	DECORATIVE SLEEVE (2 PCS.)
21	THREADED RING (2 PCS.)
22	BUSHING (2 PCS.)
23	O-RING (2 PCS.)
24	ROSETTE (2 PCS.)
25	MOUNTING BASE (2 PCS.)
26	BUSHING SHAFT (2 PCS.)
27	CONNECTOR / SLEEVE
28	ROD
29	SET SCREW M5X4 WITH HEX SOCKET (3 PCS.)
30	CLAMP
31	SCREW (2 PCS.)
32	SCREW (10 PCS.)
33	ANCHOR (10 PCS.)
K	HEX KEY 3/32" (2,5mm)

Pilares

ESPAÑOL

17	CODO DE ENSAMBLE (2 PIEZAS)
18	PILARE (2 PIEZAS)
19	O-RING (2 PIEZAS)
20	CASQUILLO DECORATIVO (2 PIEZAS)
21	ANILLO ROSCADO (2 PIEZAS)
22	CASQUILLO DE COJINETE (2 PIEZAS)
23	O-RING (2 PIEZAS)
24	ROSETÓN (2 PIEZAS)
25	BASE DE MONTAJE (2 PIEZAS)
26	EJE DE CASQUILLO (2 PIEZAS)
27	CONECTOR / CASQUILLO
28	BARRA
29	TORNILLO DE FIJACIÓN M5X4 CON HEX ASIENTO (3 PIEZAS)
30	MORDAZA
31	TORNILLO (2 PIEZAS)
32	TORNILLO (10 PIEZAS)
33	PERNO (10 PIEZAS)
K	LLAVE HEXAGONAL 3/32" (2,5mm)

PRODUCT DESCRIPTION ● DESCRIPCIÓN DEL PRODUCTO

ENGLISH

The Exposed Tub Filler can be installed as a deck mount filler or as a free standing installation.

- ➔ For a deck-mount installation you will need to install pillar unions **3891** which are available separately.
- ➔ For a free standing installation a purchase of floor legs **3894** is required.

NOTE: Follow only the steps that apply to your installation.

ESPAÑOL

Llenador exterior de bañera puede montarse en el borde de la bañera o sea como elemento destacado en el piso.

- ➔ En caso de la instalación en el borde de la bañera necesita instalar piezas de union **3891**, disponibles a parte.
- ➔ En caso del montaje en el piso como elemento destacado tiene que comprar unos pilares de suelo **3892**.

ATENCIÓN: Escoja para el montaje solo los pasos correspondientes a su instalación.

DECK-MOUNT INSTALLATION (using pillar unions) ● MONTAJE EN EL BORDE DE LA BAÑERA (usando las piezas de union)

1

ENGLISH

The Exposed Tub Filler can be installed as a deck mount filler.

1. Prepare two holes on the tub rim / deck. The holes should be spaced 176 mm between the centers and the diameter of the hole should be between 29mm to 35mm (fig. 1.1).
2. Place the pillar unions (**13L** and **13R**) with the washers (**14**) in the holes from the top of the rim.
3. From underneath the ledge put the washers (**15**) onto the threaded of the pillar unions. Position the pillars so the spacing between the faucet outlets is 150mm. Hand-tighten the bottom nuts (**16**).
4. Make sure that the flat seals are positioned correctly in the nuts in the back of the filler. Secure the filler by tightening the nuts to the pillar unions (fig. 1.2).

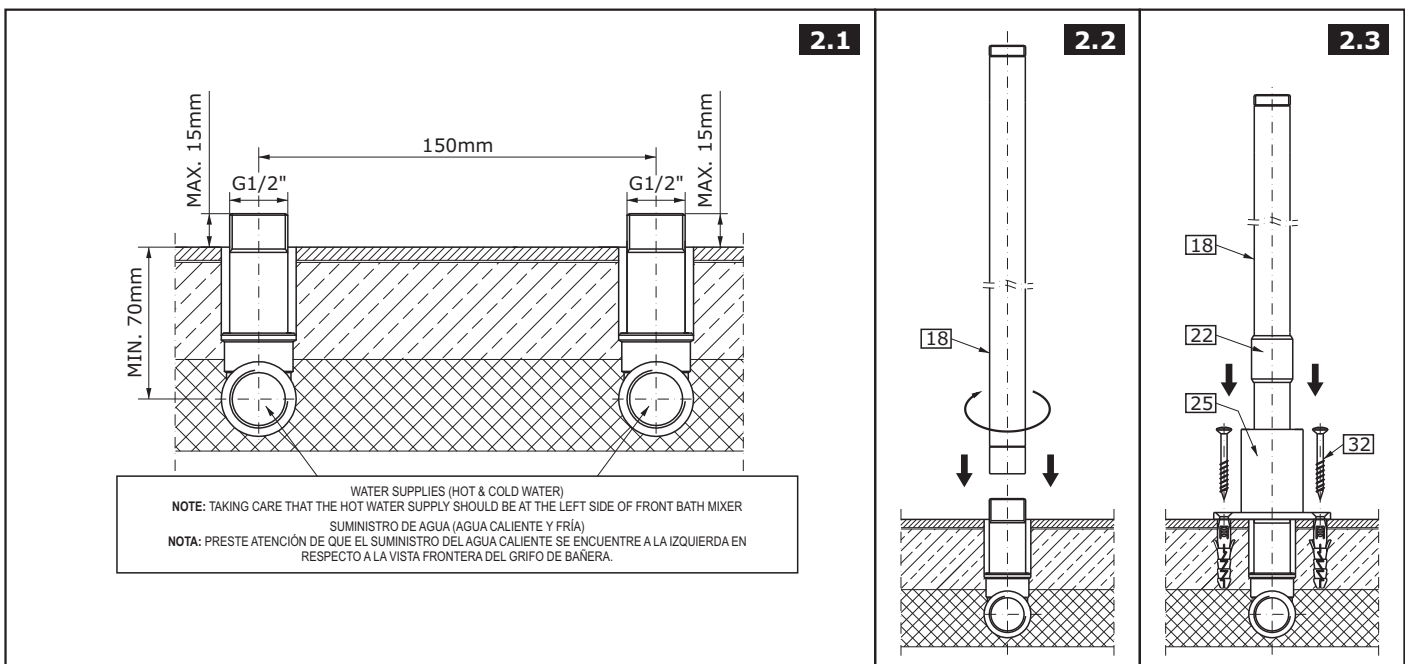
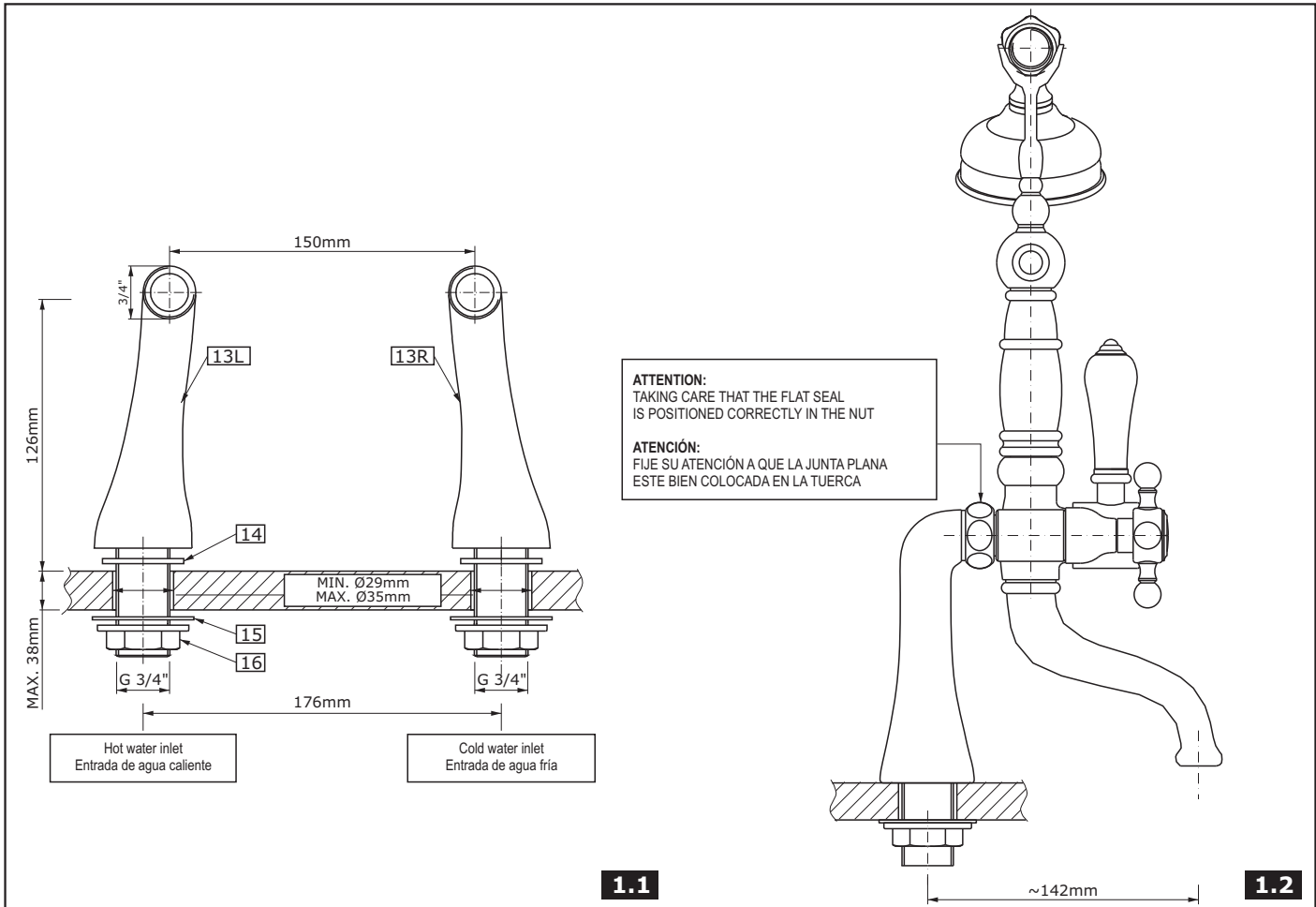
ESPAÑOL

Llenador exterior de bañera puede montarse en el borde de la bañera o sea como elemento destacado en el piso.

1. Prepare dos agujeros de montaje en el borde de la bañera. Los agujeros deben situarse en distancia 176 mm, el diametro del agujero debe ser entre 29mm y 35mm (dis. 1.1).
2. En los agujeros de montaje en el borde de la bañera meta de arriba las piezas de union (**13L** y **13R**) con arandelas (**14**).
3. Por debajo del borde ponga las arandelas (**15**) sobre las piezas de union roscadas. Posicione las piezas de union asi que la distancia entre las piezas de unión de salida piezas sea de 150mm. Apriete a mano las tuercas inferiores (**16**).
4. Asegurese que las juntas planas estén posicionadas bien en las tuercas en la parte posterior del grifo de la bañera. Sujete el grifo enroscando las tuercas en las piezas de unión de salida (dis. 1.2).

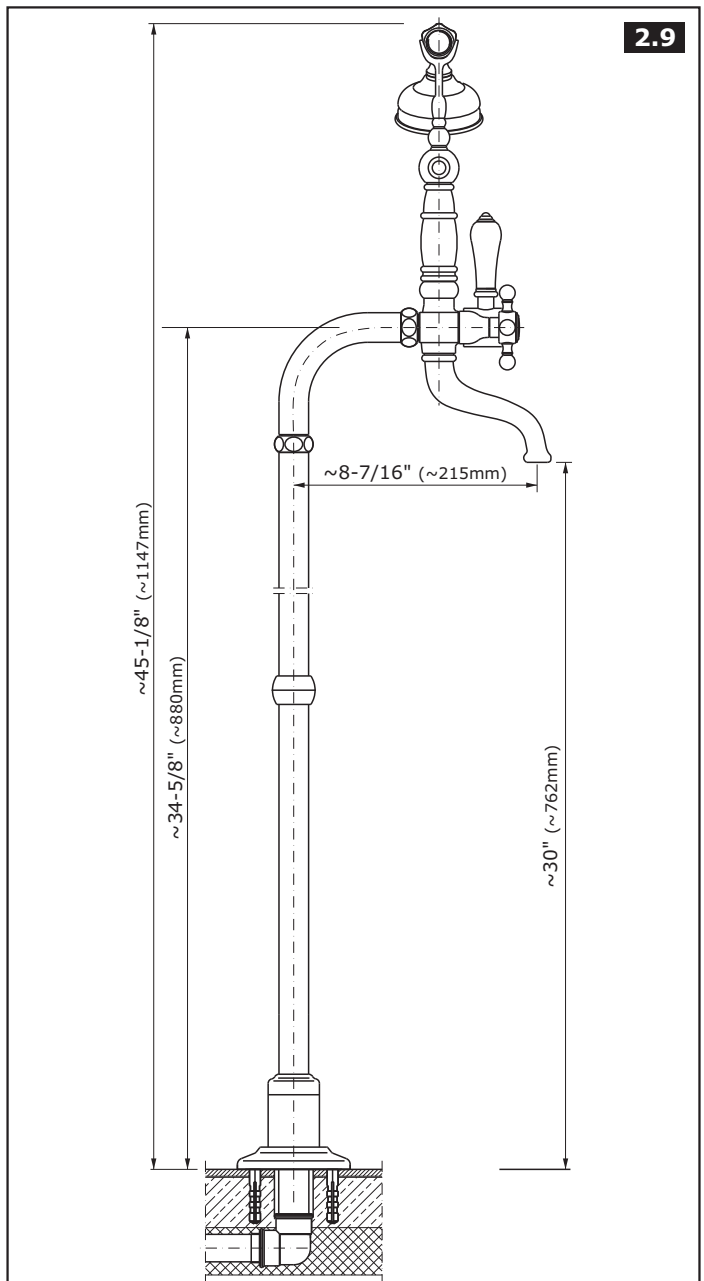
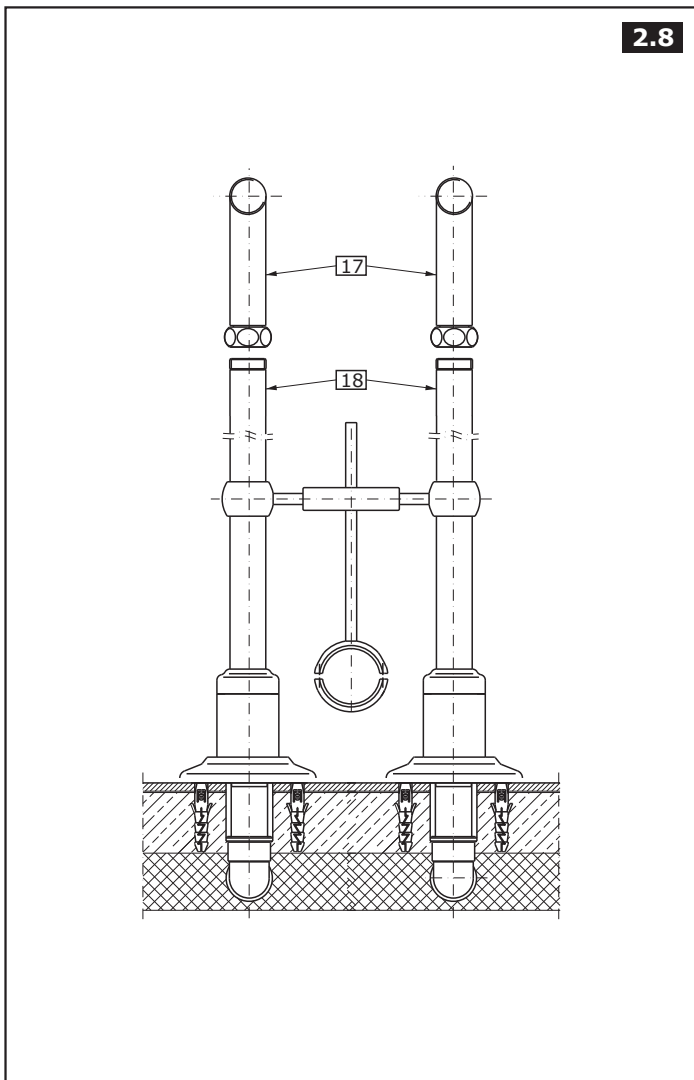
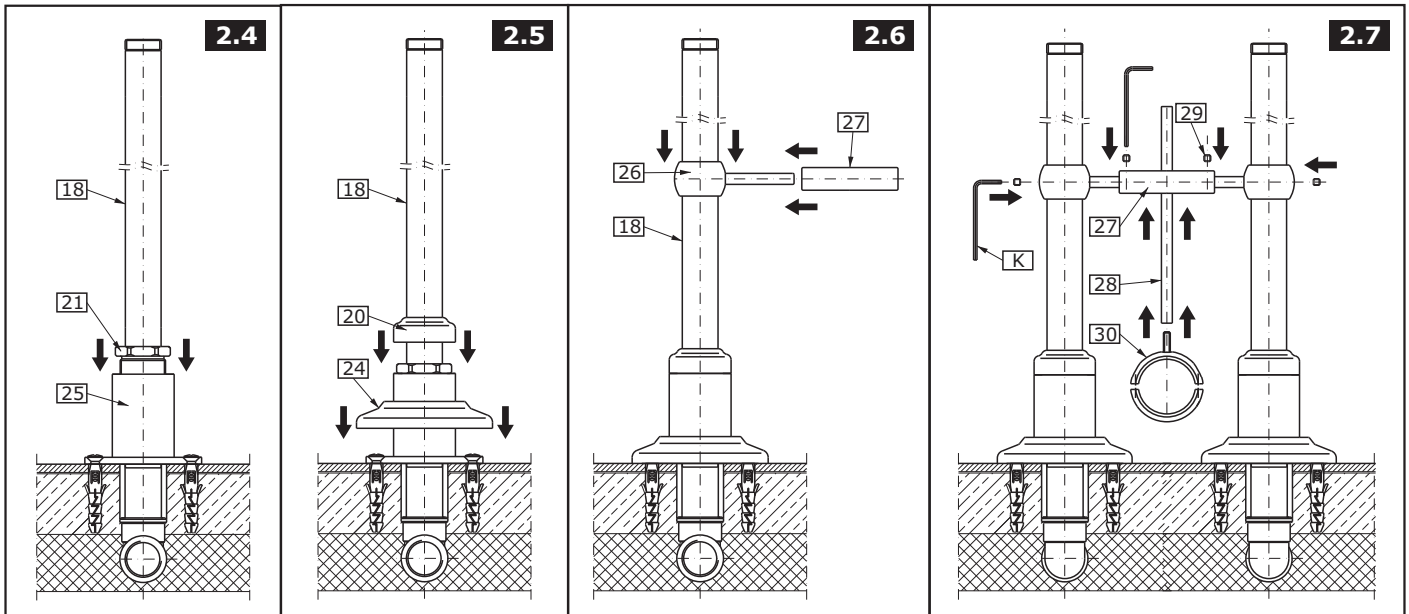
This faucet complies with NSF61/9, ASME/ANSI A112.18.1 and CSA B 125 Standards.
Este grifo se encuentra conforme con los estándares de NSF61/9, de ASME/ANSI A112.18.1 y de CSA B 125.

- After connection of the filler to the pillar unions make sure that all the connections are tight and the filler is positioned correctly on the bathtub.
- Tighten the bottom nuts (16) in the unions and make connections to the water supply lines.
- Connect the hose (12) with conical ending to shower head (11) remembering to insert rubber seal (10). Thread the other end of the hose to the mixer body remembering about the seal (10).
- Cuando conecte el grifo de la bañera a las piezas de union, asegúrese que todas las conexiones estén apretadas bien y que el grifo esté posicionado correctamente sobre la bañera.
- Apriete las tuercas inferiores (16) en las piezas de union y conecte la instalación suministradora del agua.
- Acople la manguera (12) con la tuerca cónica a la ducha (11) recordándose de poner la empaquetadura plana (10). Enrosque otro extremo de la manguera al cuerpo del grifo de bañera, recordándose de poner la empaquetadura (10).



This faucet complies with NSF61/9, ASME/ANSI A112.18.1 and CSA B 125 Standards.
Este grifo se encuentra conforme con los estándares de NSF61/9, de ASME/ANSI A112.18.1 y de CSA B 125.

Installation Instructions ● Instrucciones de Instalación



HOTLINE FOR HELP
NUMERO DE EMERGENCIA

For toll-free information and answers to your questions, call:
Lláme sin costo para obtener información y respuestas a sus preguntas:



1 - 800 - 954 - GRAF (4723)
www.graff-faucets.com

This faucet complies with NSF61/9, ASME/ANSI A112.18.1 and CSA B 125 Standards.
Este grifo se encuentra conforme con los estándares de NSF61/9, de ASME/ANSI A112.18.1 y de CSA B 125.

FREE STANDING INSTALLATION (using floor legs) ● MONTAJE DEL GRIFO DESTACADO (con los pilares de suelo)

2

ENGLISH

ESPAÑOL

- Before putting concrete floor and tiles, first install a cold and hot water supply in the place where the pillar legs are to be installed. The supply system should be terminated with G1/2" female threaded ferrules that will protrude from the finished floor by approximately 15mm. As shown in fig. 2.1, the spacing between the connections should be 150mm.
- Screw the pillar leg (18) onto the supply pipe ferrule – see fig. 2.2.
- Carefully slide a mounting base (25) and bushing (22) onto the pillar leg (18) - see fig. 2.3. Mark the locations for the anchor (33) holes.
- Drill the holes using an 8mm drill, place the anchors (33) in the holes and attach the mounting base (25) using screws (32).
- Carefully slide the threaded ring (21) on the pillar leg (18) and tighten the threaded ring (21) by means of an adjustable wrench – see fig. 2.4.
- Slide a rosette (24) and an O-ring (23) onto the pillar leg (18) – see fig. 2.5.
- Slide a decorative sleeve (20) and an O-ring (19) onto the pillar leg (18).
- Slide a bushing shaft (26) onto the pillar leg (18) and set it at the correct height – see fig. 2.6.
- Install a sleeve (27) on the bushing shaft (26).
- Repeat the same operations for the second pillar leg.
- After fitting the bushing shafts (26) in front of each other, fit a sleeve (27) in the correct position and secure it with two screws (29) using a hex key (K) – see fig. 2.7.
- Screw a rod (28) onto the clamp (30); then slide the rod (28) into the opening in the sleeve (27) – see fig. 2.7.
- Use the clamp (30) to anchor the frame to the overflow pipe of the bath drain. Once found the ideal position for fixing, tightly screw all set screws (29) with a hex key (K).
- Screw the elbows (17) on the legs (18) with an adjustable wrench – see fig. 2.8.
- Assemble the bath filler on the legs (see fig. 2.9): Make sure that the flat seals are positioned correctly in the nuts in the back of the filler. Secure the filler by tightening the nuts to the floor legs.
- After connection of the filler to the floor legs make sure that all the connections are tight and the filler is positioned correctly on the bathtub.
- Put on the handles (2) onto the stem of hot and cold valves. Secure the handles using the hex key for screw (3).
- Connect the hose (12) with conical ending to shower head (11) remembering to insert rubber seal (10). Thread the other end of the hose to the mixer body remembering about the seal (10).
- Supply water to the lines and check for any leaks before normal operation of mixer.
- Antes de hacer el vertido del hormigón y poner las baldosas prepare la instalación de alimentación (agua fría y caliente) al lugar donde piensa instalar los pilares. La instalación de alimentación debe ser acabada con racores con rosca externa G1/2" que salen por encima de la superficie de acabado del suelo en aprox. 15mm. El espaciamiento entre los racores debe ser de 150mm – acorde a la fig. 2.1.
- Enrosque el pilar (18) en el tubo de acometida – ver la fig. 2.2.
- Con cuidado meta la base de montaje (25) y el casquillo de cojinete (22) en el pilar (18) - ver la fig. 2.3. Marque los puntos para orificios en la estaca (33).
- Taladre los orificios usando la broca 8mm, coloque las estacas (33) en los orificios y enrosque la base de montaje (25) con los tornillos (32).
- Con cuidado meta el anillo roscado (21) en el pilar (18) y apriete el anillo roscado (21) usando la llave ajustable – ver la fig. 2.4.
- Meta el rosetón (24) con la junta tórica (23) en el pilar (18) – ver la fig. 2.5.
- Meta el casquillo decorativo (20) con la junta tórica (19) en el pilar (18).
- Meta el eje de casquillo (26) en el pilar (18) y coloque en la altura adecuada – ver la fig. 2.6.
- Ponga el casquillo (27) en el eje de casquillo (26).
- Repita los pasos anteriores para el otro pilar.
- Una vez posicionado el eje de casquillo (26) coloque el casquillo (27) en la posición adecuada y asegure con dos tornillos usando la llave allén (K) – ver el fig 2.7.
- Enrosque la barra (28) en la mordaza (30), luego meta la barra (28) en el orificio en el casquillo (27) – ver la fig. 2.7.
- Use la mordaza (30) para fijar la estructura al tubo de derrame del conjunto de descarga de la bañera. Luego, una vez posicionada la fijación, apriete todos los tornillos de fijación usando la llave allén (K).
- Atornille los codos (17) a los pilares (18) usando la llave ajustable – ver la fig. 2.8.
- Monte la grifería de bañera en los pilares (ver la fig. 2.9): Asegúrese que las empaquetaduras planas estén puestas bien en las tuercas en la parte posterior del grifo de bañera. Monte el grifo apretando las tuercas en las piezas de union de salida de los pies.
- Cuando el grifo de bañera este acoplada a los pies, asegúrese que todas las conexiones estén bien apretadas y que el grifo esté posicionado correctamente respecto a la bañera.
- Ponga las manillas (2) en el mandril de la válvula del agua caliente y fría. Asegure las manillas con los tornillos (3) con la llave alien.
- Acople la manguera (12) con la tuerca cónica a la ducha (11) recordándose de poner la empaquetadura plana (10). Enrosque otro extremo de la manguera al cuerpo del grifo de bañera, recordándose de poner la empaquetadura (10).
- Abre el agua suministradora y verifique el grifo en modo de su uso regular, si no hay escapes de agua.

OPERATION ● MANEJO

3

ENGLISH

ESPAÑOL

- The mixer has ¼ rotation ceramic heads. The (2L and 2R) cross-shaped handwheels are used to open and adjust the water flow. Full throttle is obtained at 90 degrees; cold water (C) handwheel - clockwise, hot water (H) handwheel - anti-clockwise. Water flow adjustment within the 0 - 90 degree range.
- The diverter lever (8) is used to switch the water flow between the tub spout and the shower head.
- La batería está dotada de cabezales cerámicos ¼ de giro. Para abrir la salida e ajustar el chorro de agua sirven volantes en cruz (2L y 2R). La apertura total ocurre al girar el volante por 90 grados: en dirección reloj – el volante del agua fría (C), en dirección contra reloj – el volante del agua caliente (H). El ajuste del chorro de agua ocurre entre las posiciones: 0-90 grados.
- La palanca del desviador (8) sirve para cambiar el flujo de agua entre el caño de salida y el cabezal de la ducha.

CARE AND MAINTENANCE, WARRANTY ● CUIDADO Y MANTENIMIENTO, GARANTÍA

4

ENGLISH

ESPAÑOL

Your *Graff* faucet is designed and engineered in accordance with the highest quality and performance standards. Be sure not to damage the finish during installation. Care should be given to the cleaning of this product. Although its finish is extremely durable, it can be damaged by harsh abrasives or polish. **Never use abrasive cleaners, acids, solvents, etc. to clean any *Graff* product. To clean, simply wipe gently with a damp cloth and blot dry with a soft towel.**

Warranty conditions and warranty registration card are outlined on a separate sheet.

Su grifo de la *Graff* esta diseñado y dirigido acuerdo con los estándares de funcionamiento y calidad más altos. Este seguro no dañar las terminaciones del grifo durante la instalación. Cuide el producto manteniendolo siempre limpio. Aunque su acabado es extremadamente durable, puede ser dañado por los abrasivos o pulientes ásperos. **Nunca utilice limpiadores abrasivos, ácidos, solventes, el etc. para limpiar cualquier producto de la *Graff*. Para limpiar, simplemente use un paño húmedo y seque con una toalla suave.**

Las condiciones de la garantía y la tarjeta del registro de la garantía se encuentran en una pagina separada.

All dimensions and drawings are for reference only. For details, please refer to actual products.
Todas las dimensiones y dibujos sirven únicamente de referencia. Para consultar detalles, ver los productos.