

Dear Customer

Thank you for selecting our product. We are confident we can fully satisfy your expectations by offering you a wide range of technologically advanced products which directly result from our many years of experience in faucet and fitting production.

ENGLISH

Estimado Cliente

Muchas gracias por elegir nuestro producto. Estamos seguros que podemos satisfacer completamente sus expectativas ofreciéndole una amplia variedad de productos tecnológicamente avanzados que resultan directamente de muchos años de experiencia en grifos y su producción apropiada.

ESPAÑOL

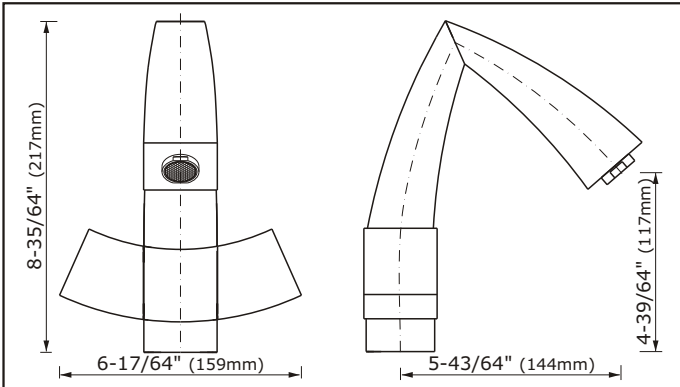
ATTENTION!

For care, use soft towel with soap and water only! Under no circumstances should you use any chemicals. For faucets with ORB (oil rubbed bronze) finish please be extra careful not to damage, scuff or ruin the finish during the installation and cleaning!

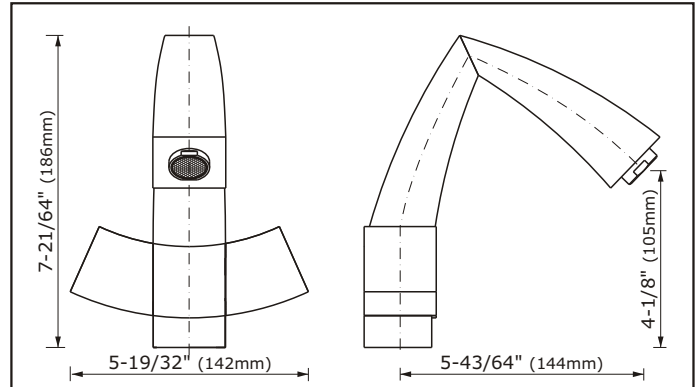
ATENCIÓN!

Para el cuidado, utilice solamente una toalla suave con jabón y agua! Bajo ninguna circunstancia no use productos químicos. Con los grifos de acabado ORB (bronce frotado con aceite) hay que tener un cuidado especial para no dañar, arañar o destruir el acabado durante su instalación o limpieza!

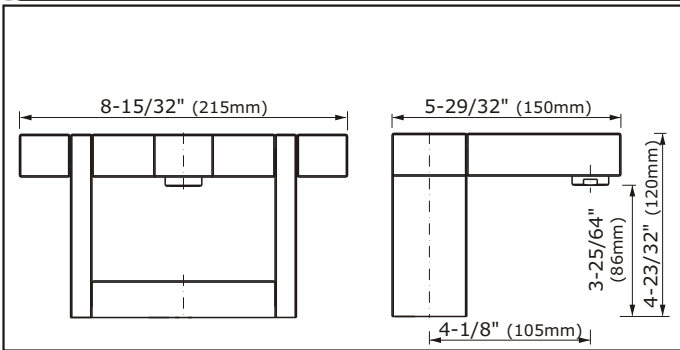
Modelo **FONTAINE 3000-C10**



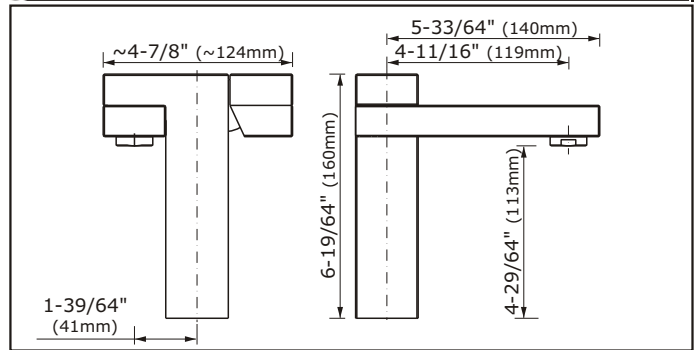
Modelo **FONTAINE MINI 3010-C10M**



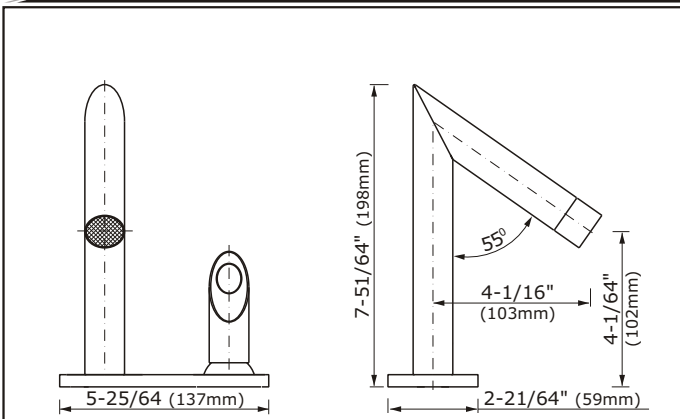
Modelo **INTEGRITY 2900-C13**



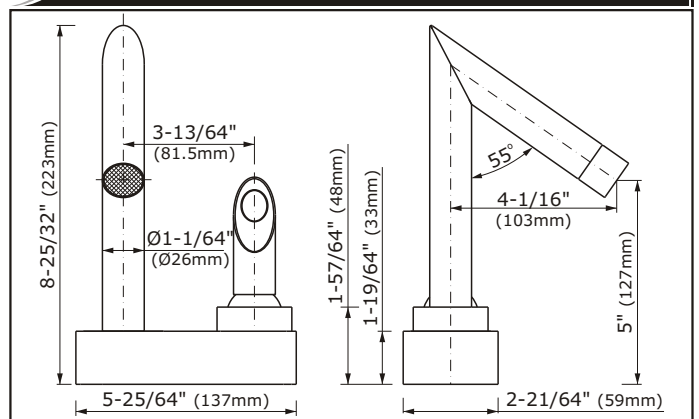
Modelo **STRUCTURE 3100-C12**



Modelo **ECO 3200**



Modelo **ECO 3210**



- **For easy installation of your GRAFF faucet you will need:**
- to READ ALL the instructions completely before beginning,
 - to READ ALL the warnings, care and maintenance information.
- **To complete the project, you should:**
- gather the tools and all the parts you will need,
 - prepare the mounting area,
 - mount the faucet,
 - connect the supply lines,
 - finally test and flush the faucet.
- **You should have the following tools:**
- adjustable wrench,
 - channel pliers,
 - Teflon® tape and plumbers putty or caulking (silicone).

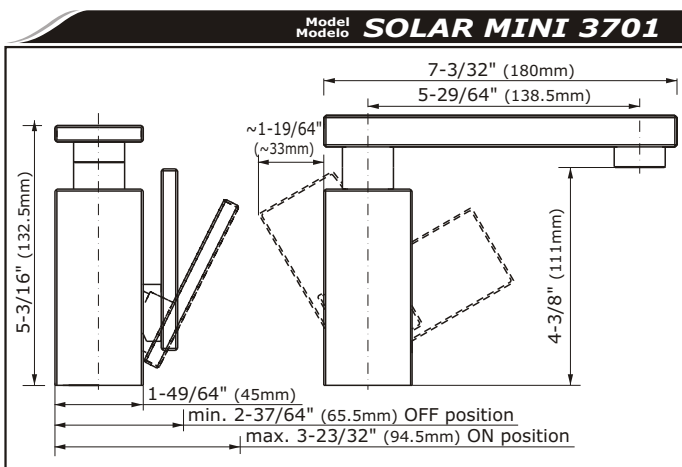
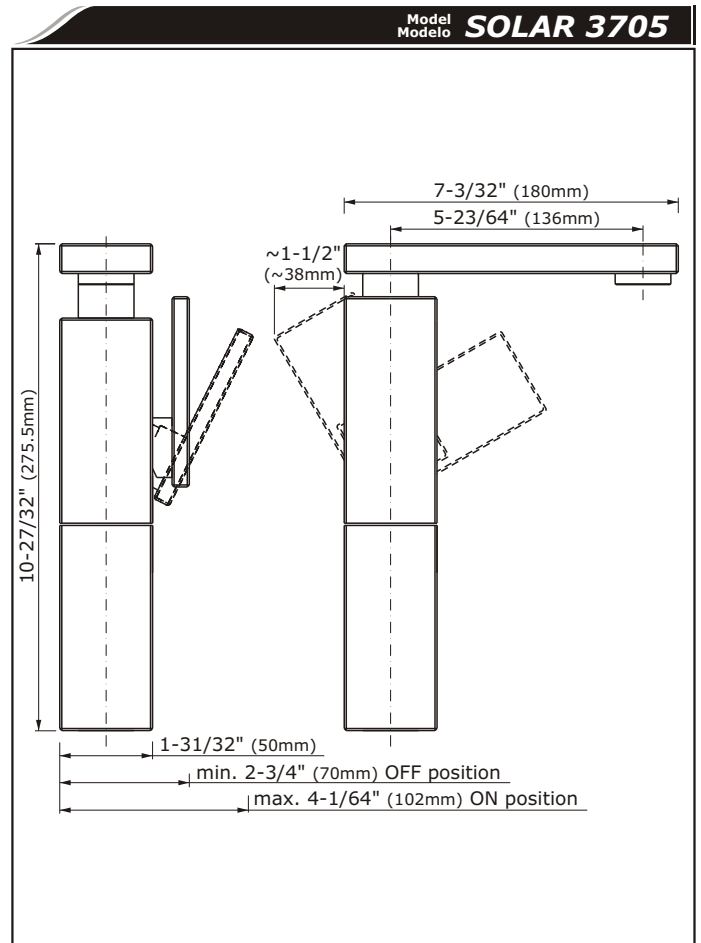
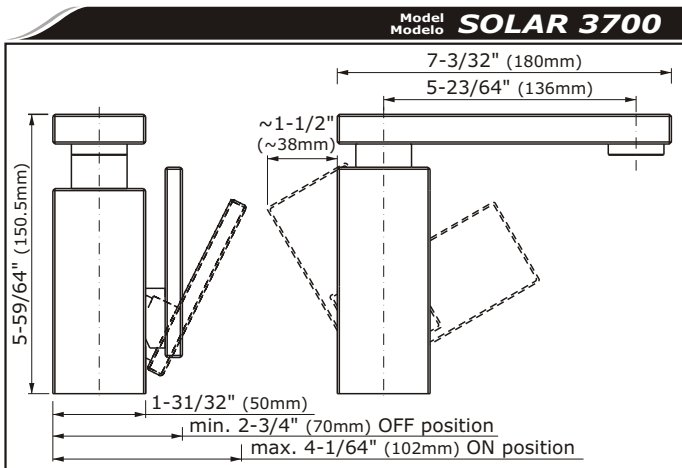
ENGLISH

- **Para la instalación fácil de su grifo de la GRAFF usted necesitará:**
- LEER TODAS las instrucciones completamente antes de comenzar,
 - LEER TODA la información sobre las advertencias, cuidado y mantenimiento.
- **Para terminar el proyecto, usted debe:**
- recolectar las herramientas y todas las piezas que usted necesitará,
 - prepare el área para el montaje,
 - monte el grifo,
 - conecte las líneas de fuente,
 - finalmente pruebe y limpie el grifo con un chorro de agua.
- **Usted debe tener las herramientas siguientes:**
- llave ajustable,
 - alicates acanalados,
 - cinta adhesiva de Teflon® y masilla o silicona.

ESPAÑOL

This faucet complies with NSF61/9, ASME/ANSI A112.18.1 and CSA B 125 Standards.
Este grifo se encuentra conforme con los estándares de NSF61/9, de ASME/ANSI A112.18.1 y de CSA B 125.

Installation Instructions ● Instrucciones de instalación



FAUCET INSTALLATION ● INSTALACIÓN DEL GRIFO

1

For the **FONTAINE 3000-C10, FONTAINE MINI 3010-C10M** models

A

Para los modelos **FONTAINE 3000-C10, FONTAINE MINI 3010-C10M**

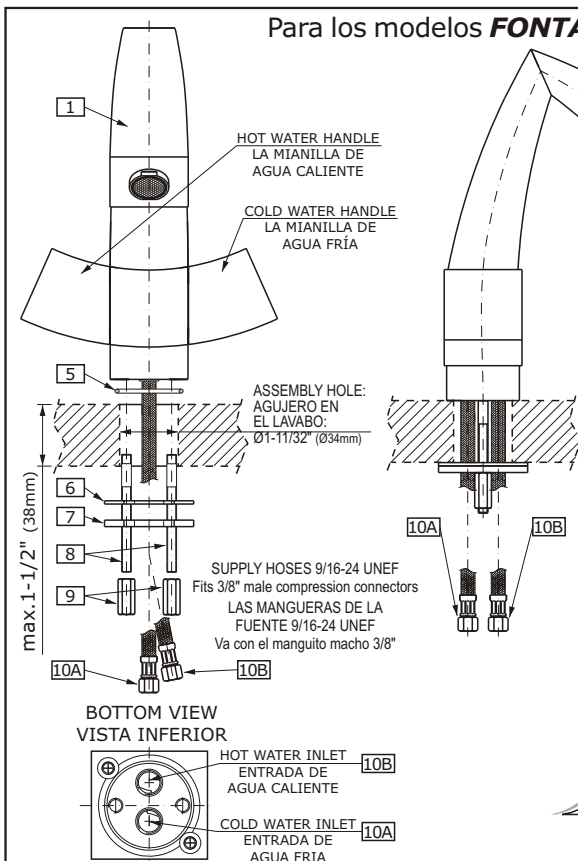


FIG. 1a

ENGLISH

See fig. 1a

- Screw the stud bolts (8) into small holes.
- Position base seal (5) in underside cavity of the faucet (1). Be sure seal is fully seated in groove.
- Place faucet (1) and center over side hole of mounting surface ¹⁾.
- From underneath the sink place rubber washer (6), metal washer (7) on the stud bolts (8), then screw on the mounting nuts (9). Hand tighten only.
- Make sure that the faucet is in proper position on the sink. Tighten the mounting nut (9) using adjustable wrench.
- Please check label on flexible supply hose for identification of hot (red sticker) or cold (blue sticker) water.
- Connect flexible hoses (10A & 10B) to the inlet valves of water supply lines. Use adjustable wrench when tightening. Do not overtighten.

¹⁾ If sink is uneven, use silicone under the faucet base.

Drain assembly installation see page 5.

ESPAÑOL

Vea dis. 1a

- Atornille los tornillos (8) en los agujeros pequeños.
- Coloque la empaquetadura de la base (5) en la cavidad de la superficie inferior de la base del grifo (1). Asegúrese de que la empaquetadura esté bien situada en la hendidura.
- Coloque el grifo (1) y centre en el agujero lateral de la superficie de montaje ¹⁾.
- Por debajo del lavabo coloque la arandela de goma (6), arandela de metal (7) en los tornillos (8), entonces atornille las tuercas de montaje (9). Apriete únicamente a mano.
- Asegúrese de que el grifo se encuentra en la posición apropiada en el lavabo. Ajuste la tuerca de montaje (9) usando la llave inglesa.
- Verifique la etiqueta de la manguera flexible suministrada para identificar si es del agua caliente (etiqueta roja) o del agua fría (etiqueta azul).
- Conecte las mangueras flexibles (10A y 10B) a las líneas de fuente de entrada de agua. Use la llave ajustable para ajustar las piezas. No ajuste demasiado.

¹⁾ Si el lavabo es desigual, utilice silicona debajo de la base del grifo.

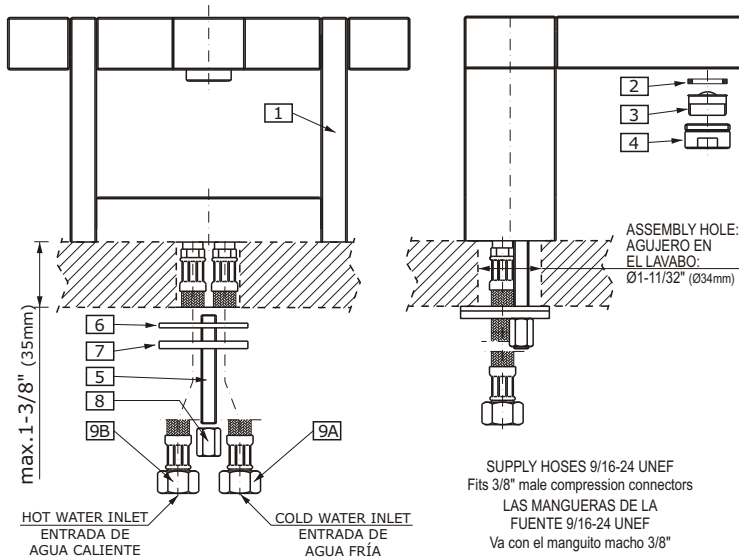
Instalación del desagüe vea página 5.

FAUCET INSTALLATION ● INSTALACIÓN DEL GRIFO

1

For the **INTEGRITY 2900-C13** model ● Para el modelo **INTEGRITY 2900-C13**

B



See fig. 1b

- Screw the flexible supply hoses (9A & 9B) into proper holes. Screw the stud bolt (5) into small hole.
- Place faucet (1) and center over side hole of mounting surface ¹⁾.
- From underneath the sink place rubber washer (6), metal washer (7) on the stud bolt (5), then screw on the mounting nut (8). Hand tighten only.
- Make sure that the faucet is in proper position on the sink. Tighten the mounting nut (8) using adjustable wrench.
- Please check label on flexible supply hose for identification of hot (red sticker) or cold (blue sticker) water.
- Connect flexible hoses (9A & 9B) to the inlet valves of water supply lines. Use adjustable wrench when tightening. Do not overtighten.

¹⁾ If sink is uneven, use silicone under the faucet base.

Drain assembly installation see page 5.

ENGLISH

Vea dis. 1b

- Atornille los mangueras flexibles suministrada (9A y 9B) dentro de los agujeros apropiados. Atornille el tornillo (5) en el agujero pequeño.
- Coloque el grifo (1) y centre en el agujero lateral de la superficie de montaje ¹⁾.
- Por debajo del lavabo coloque la arandela de goma (6), arandela de metal (7) en el tornillo (5), entonces atornille la tuerca de montaje (8). Apriete únicamente a mano.
- Asegúrese de que el grifo se encuentra en la posición apropiada en el lavabo. Ajuste la tuerca de montaje (8) usando la llave inglesa.
- Verifique la etiqueta de la manguera flexible suministrada para identificar si es agua caliente (etiqueta roja) o agua fría (etiqueta azul).
- Conecte las mangueras flexibles (9A y 9B) a las líneas de fuente de entrada de agua. Use la llave ajustable para ajustar las piezas. No ajuste demasiado.

¹⁾ Si el lavabo es desigual, utilice silicona debajo de la base del grifo.

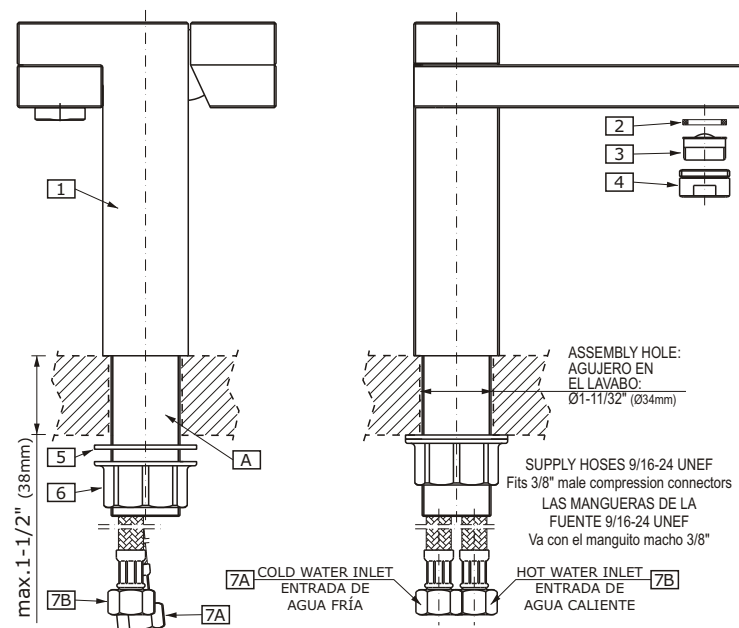
Instalación del desagüe vea página 5.

ESPAÑOL

FIG. 1b

For the **STRUCTURE 3100-C12** model ● Para el modelo **STRUCTURE 3100-C12**

C



See fig. 1c

- Place faucet (1) and center over side hole of mounting surface ¹⁾.
- From underneath the sink place rubber washer (5) on the shank (A), then screw on the mounting nut (6). Hand tighten only.
- Make sure that the faucet is in proper position on the sink. Tighten the mounting nut (6) using adjustable wrench.
- Please check label on flexible supply hose for identification of hot (red sticker) or cold (blue sticker) water.
- Connect flexible hoses (7A & 7B) to the inlet valves of water supply lines. Use adjustable wrench when tightening. Do not overtighten.

¹⁾ If sink is uneven, use silicone under the faucet base.

Drain assembly installation see page 5.

ENGLISH

Vea dis. 1c

- Coloque el grifo (1) y centre en el agujero lateral de la superficie de montaje ¹⁾.
- Por debajo del lavabo coloque la arandela de goma (5) sobre el tubo (A), entonces atornille la tuerca de montaje (6). Apriete únicamente a mano.
- Asegúrese de que el grifo se encuentra en la posición apropiada en el lavabo. Ajuste la tuerca de montaje (6) usando la llave inglesa.
- Verifique la etiqueta de la manguera flexible suministrada para identificar si es agua caliente (etiqueta roja) o agua fría (etiqueta azul).
- Conecte las mangueras flexibles (7A y 7B) a las líneas de fuente de entrada de agua. Use la llave ajustable para ajustar las piezas. No ajuste demasiado.

¹⁾ Si el lavabo es desigual, utilice silicona debajo de la base del grifo.

Instalación del desagüe vea página 5.

ESPAÑOL

FIG. 1c

FAUCET INSTALLATION ● INSTALACIÓN DEL GRIFO

1

For the **ECO 3200** model ● Para el modelo **ECO 3200**

D

ENGLISH

See fig. 1d

- ➔ Place deck plate (3) on sink top with holes aligned to sink holes.
- ➔ Insert the spout assembly (1) into the fitting hole of deck plate (3).
- ➔ From underneath the sink place rubber washer (4), metal washer (5) on the shank (A), then screw on the mounting nut (6). Hand tighten only.
- ➔ Next insert the cartridge assembly (2) into the fitting hole of deck plate (3).
- ➔ From underneath the sink place rubber washer (7) on the shank (B), then screw on the mounting nut (8). Hand tighten only.
- ➔ Make sure that the faucet is in proper position on the sink. Tighten the mounting nuts (6 & 8) using adjustable wrench.
- ➔ Screw the flexible supply hoses (9A & 9B) and flexible hose (10) into proper holes.
- ➔ Screw on the nut of flexible hose (10) onto the shank of spout assembly (A).
- ➔ Please check label on flexible supply hose for identification of hot (red sticker) or cold (blue sticker) water.
- ➔ Connect flexible hoses (9A & 9B) to the inlet valves of water supply lines. Use adjustable wrench when tightening. Do not over tighten.

NOTE: ECO 3200 model has "joystick" type cartridge.

Drain assembly installation see page 5.

ESPAÑOL

Vea dis. 1d

- ➔ Coloque la placa de la cubierta (3) en la parte superior del lavabo alineado los agujeros con los del lavabo.
- ➔ Inserte el grifo (1) en el agujero de fijación de la placa de la cubierta (3).
- ➔ Por debajo del lavabo coloque sobre el tubo (A) la arandela de goma (4), arandela de metal (5), luego atornille la tuerca de montaje (6). Apriete únicamente a mano.
- ➔ Luego inserte el cartucho (2) dentro del agujero de fijación de la placa de la cubierta (3).
- ➔ Por debajo del lavabo coloque la arandela de goma (7) sobre el tubo (B), entonces atornille la tuerca de montaje (8). Apriete únicamente a mano.
- ➔ Asegúrese de que el grifo se encuentra en la posición apropiada en el lavabo. Ajuste las tuercas de montaje (6 y 8) usando la llave inglesa.
- ➔ Atornille las mangueras flexibles (9A y 9B) y la manguera flexible (10) dentro de los agujeros apropiados.
- ➔ Atornille la tuerca de la manguera flexible (10) sobre el tubo del grifo (A).
- ➔ Verifique la etiqueta de la manguera flexible para identificar si es de agua caliente (etiqueta roja) o de agua fría (etiqueta azul).
- ➔ Conecte las mangueras flexibles (9A y 9B) a las líneas de fuente de entrada de agua. Use la llave ajustable para ajustar las piezas. No ajuste demasiado.

NOTA: El modelo ECO 3200 tiene el cartucho tipo "joystick".

Instalación del desagüe vea página 5.

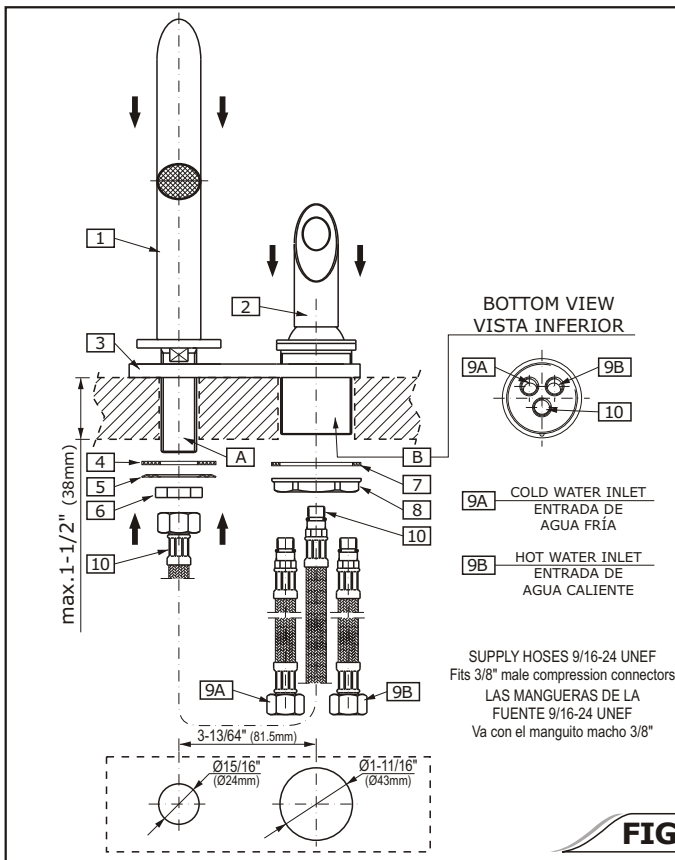


FIG. 1d

For the **ECO 3210** model ● Para el modelo **ECO 3210**

E

ENGLISH

See fig. 1e

- ➔ Screw the stud bolt (3) into small hole.
- ➔ Place faucet (1) over the hole of mounting surface.
- ➔ From underneath the sink place rubber washer (4), metal washer (5) on the stud bolt (3), then screw on the mounting nut (6). Hand tighten only.
- ➔ Make sure that the faucet in proper position on the sink. Tighten the mounting nut (6) using adjustable wrench.
- ➔ Screw flexible supply hoses (7A & 7B) into copper tubes (2A & 2B). During tightening of the supply hose hold the copper tube with adjustable wrench.
- ➔ Please check label on copper tube (2A & 2B) for identification of hot (red sticker) or cold (blue sticker) water. Connect flexible hoses (7A & 7B) to the inlet valves of water supply lines. Use adjustable wrench when tightening. Do not over tighten.

NOTE: ECO 3210 model has "joystick" type cartridge.

Drain assembly installation see page 5.

ESPAÑOL

Vea dis. 1e

- ➔ Atornille el tornillo (3) en el agujero pequeño.
- ➔ Coloque el grifo (1) en el agujero de la superficie de montaje.
- ➔ Por debajo del lavabo coloque la arandela de goma (4), arandela de metal (5) en el tornillo (3), entonces atornille la tuerca de montaje (6). Apriete únicamente a mano.
- ➔ Asegúrese de que el grifo se encuentra en la posición apropiada en el lavabo. Ajuste la tuerca de montaje (6) usando la llave inglesa.
- ➔ Enrosque los tubos flexibles de conexión (7A y 7B) a los tubos de cobre (2A y 2B). Durante el enroscado del tubo flexible sujete el tubo de cobre con la llave inglesa.
- ➔ Vea la etiqueta del tubo de cobre (2A y 2B) para identificar si es de agua caliente (etiqueta roja) o fría (etiqueta azul). Conecte los tubos flexibles (7A y 7B) a las válvulas de admisión de la tubería de agua. Use la llave inglesa para ajustar las piezas. No ajuste demasiado.

NOTA: El modelo ECO 3210 tiene el cartucho tipo "joystick".

Instalación del desagüe vea página 5.

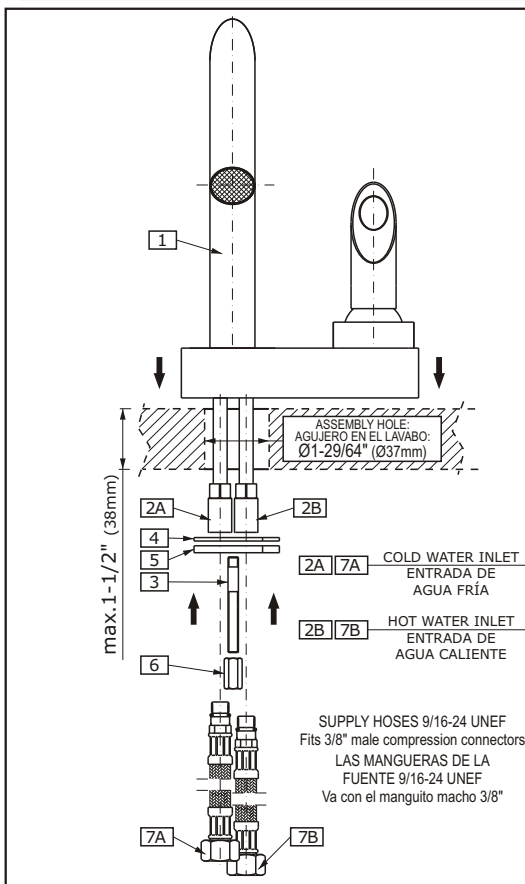


FIG. 1e

FAUCET INSTALLATION ● INSTALACIÓN DEL GRIFO

1

For the SOLAR 3700, 3705 & SOLAR MINI 3701 models ● Para los modelos SOLAR 3700, 3705 y SOLAR MINI 3701

F

ENGLISH

See fig. 1f

- Screw the stud bolt (6) into small hole.
- Position base seal (3) in underside cavity of the faucet (1). Be sure seal is fully seated in groove.
- Place faucet (1) and center over side hole of mounting surface¹⁾.
- From underneath the sink place rubber washer (4), metal washer (5) on the stud bolt (6), then screw on the mounting nut (7). Hand tighten only.
- Make sure that the faucet is in proper position on the sink. Tighten the mounting nut (7) using adjustable wrench.
- Please check label on flexible supply hose for identification of hot (red sticker) or cold (blue sticker) water.
- Connect flexible hoses (8A & 8B) to the inlet valves of water supply lines. Use adjustable wrench when tightening. Do not overtighten.

¹⁾ If sink is uneven, use silicone under the faucet base.

Drain assembly installation see page 5 & 6.

Vea dis. 1f

- Atornille el tornillo (6) en el agujero pequeño.
- Coloque la empaquetadura de la base (3) en la cavidad de la superficie inferior de la base del grifo (1). Asegúrese de que la empaquetadura esté bien situada en la hendidura.
- Coloque el grifo (1) y centre en el agujero lateral de la superficie de montaje¹⁾.
- Por debajo del lavabo coloque la arandela de goma (4), arandela de metal (5) en el tornillo (6), entonces atornille la tuerca de montaje (7). Apriete únicamente a mano.
- Asegúrese de que el grifo se encuentra en la posición apropiada en el lavabo. Ajuste la tuerca de montaje (7) usando la llave inglesa.
- Verifique la etiqueta de la manguera flexible suministrada para identificar si es del agua caliente (etiqueta roja) o del agua fría (etiqueta azul).
- Conecte las mangueras flexibles (8A y 8B) a las líneas de fuente de entrada de agua. Use la llave ajustable para ajustar las piezas. No ajuste demasiado.

¹⁾ Si el lavabo es desigual, utilice silicona debajo de la base del grifo.

Instalación del desagüe vea página 5 y 6.

ESPAÑOL

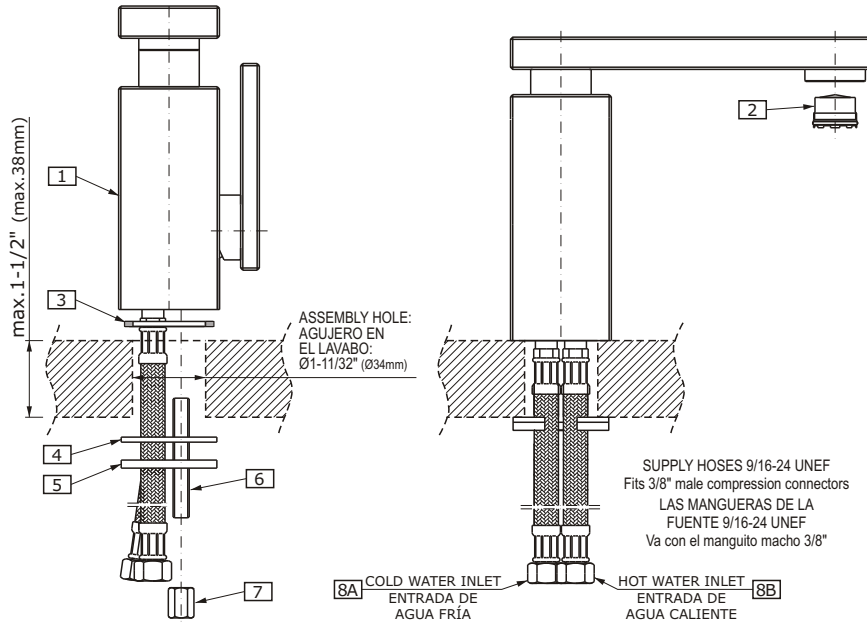


FIG. 1f

AUTOMATIC DRAIN ASSEMBLY INSTALLATION ● INSTALACIÓN DEL JUEGO DE DESAGÜE AUTOMÁTICO

2

ENGLISH

ESPAÑOL

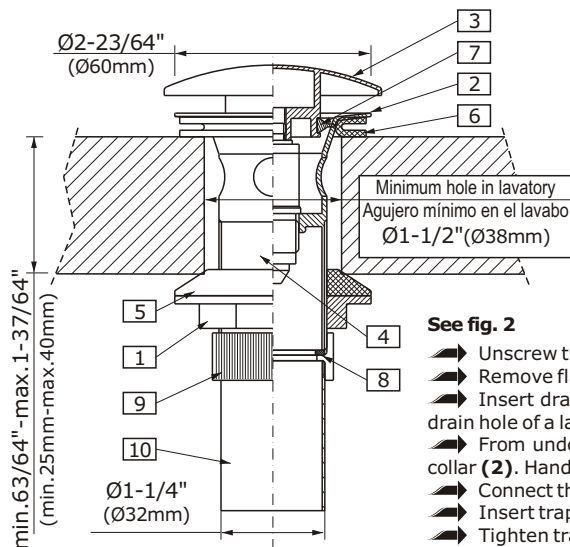


FIG. 2

See fig. 2

- Unscrew the nut (9) and remove the tailpiece (10) with washer (8) from the assembly.
- Remove flanged nut (1) with under-bowl gasket (5) from drain collar (2).
- Insert drain collar (2) with collar gasket (6), drain plug (3) and drain switch assembly (4) into drain hole of a lavatory.
- From underneath the lavatory thread the flanged nut (1) with under-bowl gasket (5) onto drain collar (2). Hand tighten only.
- Connect the tail piece (10) and the washer (8) with drain collar (2) by tightening the nut (9).
- Insert trap nut and gasket onto tailpiece (10) and carefully slide trap over tailpiece.
- Tighten trap nuts.

Vea dis. 2

- Desenroscar la tuerca (9) y quitar el pipa de descarga (10) con la arandela (8) del conjunto.
- Quitar la tuerca con brida (1) con la junta inferior (5) del anillo de desagüe (2).
- Colocar el anillo de desagüe (2) con la junta del anillo (6), tapa protectora (3) y el juego de alternador de desagüe (4) en el agujero de desagüe del lavabo.
- Por la parte de abajo del lavabo colocar el tuerca con brida (1) con la junta inferior (5) en el anillo de desagüe (2). Apretar únicamente a mano.
- Conectar el pipa de descarga (10) y la arandela (8) con el anillo de desagüe (2) ajustando la tuerca (9).
- Colocar la tuerca del sifón y la junta sobre el pipa de descarga (10) y con cuidado deslizar el sifón sobre el pipa de descarga.
- Apretar las tuercas del sifón.

ENGLISH

ESPAÑOL

ENGLISH	ESPAÑOL
1 FLANGED NUT	TUERCA CON BRIDA
2 DRAIN COLLAR	ANILLO DE DESAGÜE
3 DRAIN PLUG	TAPA PROTECTORA
4 DRAIN SWITCH ASSEMBLY	JUEGO DE ALTERNADOR DE DESAGÜE
5 UNDER-BOWL GASKET	JUNTA INFERIOR
6 COLLAR GASKET	JUNTA SUPERIOR DEL ANILLO
7 WASHER	ARANDELA
8 WASHER	ARANDELA
9 NUT	TUERCA
10 TAILPIECE	PIPA DE DESCARGA

Automatic drain for **SOLAR 3705** model (Vessel) ● Desagüe automático para **SOLAR 3705** el modelo (Vessel)

Free, optional automatic drain assembly included. Diameter and length are designed to fit the average size drain hole.

**Juego automático de desagüe - opcional, gratuito - incluido.
El diámetro y el largo han sido diseñados para ajustar los agujeros de desagüe medianos.**

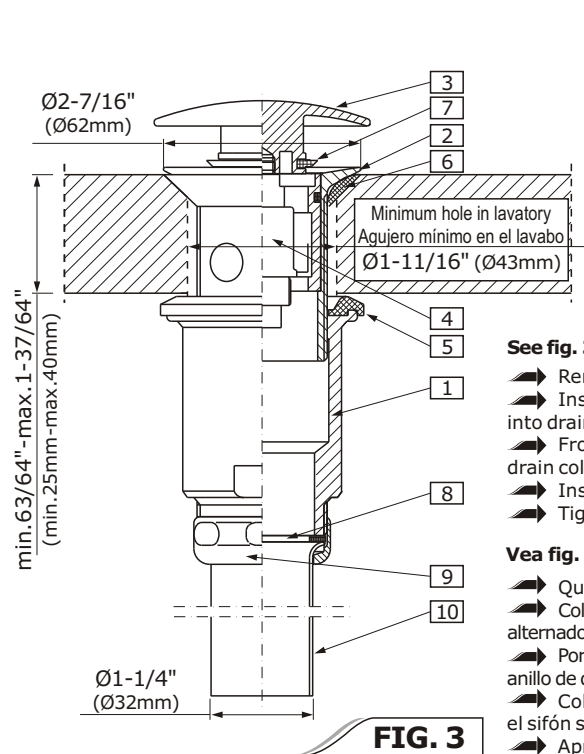


FIG. 3

ENGLISH

ESPAÑOL

1	DRAIN BODY	CUERPO DE DESAGÜE
2	DRAIN COLLAR	ANILLO DE DESAGÜE
3	DRAIN PLUG	TAPA PROTECTORA
4	DRAIN SWITCH ASSEMBLY	JUEGO DE ALTERNADOR DE DESAGÜE
5	UNDER-BOWL GASKET	JUNTA INFERIOR
6	COLLAR GASKET	JUNTA SUPERIOR DEL ANILLO
7	WASHER	ARANDELA
8	WASHER	ARANDELA
9	NUT	TUERCA
10	TAILPIECE	PIPA DE DESCARGA

ENGLISH

See fig. 3

- ➔ Remove drain body (1) with under-bowl gasket (5) from drain collar (2).
- ➔ Insert drain collar (2) with collar gasket (6), drain plug (3) and drain switch assembly (4) into drain hole of a lavatory.
- ➔ From underneath the lavatory thread drain body (1) with under-bowl gasket (5) onto drain collar (2). Hand tighten only.
- ➔ Insert trap nut and gasket onto tailpiece (10) and carefully slide trap over tailpiece.
- ➔ Tighten trap nuts.

Vea fig. 3

- ➔ Quitar el cuerpo de desagüe (1) con la junta inferior (5) del anillo de desagüe (2).
- ➔ Colocar el anillo de desagüe (2) con la junta del anillo (6), tapa protectora (3) y el juego de alternador de desagüe (4) en el agujero de desagüe del lavabo.
- ➔ Por la parte de abajo del lavabo colocar el cuerpo de desagüe (1) con la junta inferior (5) en el anillo de desagüe (2). Apretar únicamente a mano.
- ➔ Colocar la tuerca del sifón y la junta sobre el pipa de descarga (10) y con cuidado deslizar el sifón sobre el pipa de descarga.
- ➔ Apretar las tuercas del sifón.

ESPAÑOL

CARE AND MAINTENANCE ● CUIDADO Y MANTENIMIENTO

3

ENGLISH

ESPAÑOL

➔ Your Graff faucet is designed and engineered in accordance with the highest quality and performance standards. Be sure not to damage the finish during installation. Care should be given to the cleaning of this product. Although its finish is extremely durable, it can be damaged by harsh abrasives or polish. **Never use abrasive cleaners, acids, solvents, etc. to clean any Graff product. To clean, simply wipe gently with a damp cloth and blot dry with a soft towel.**

➔ Su grifo de la Graff está diseñado y dirigido acuerdo con los estándares de funcionamiento y calidad más altos. Este seguro no dañar las terminaciones del grifo durante la instalación. Cuide el producto manteniéndolo siempre limpio. Aunque su acabado es extremadamente durable, puede ser dañado por los abrasivos o pulientes ásperos. **Nunca utilice limpiadores abrasivos, ácidos, solventes, el etc. para limpiar cualquier producto de la Graff. Para limpiar, simplemente use un paño húmedo y seque con una toalla suave.**

WARRANTY ● GARANTÍA

ENGLISH

ESPAÑOL

➔ Warranty conditions and warranty registration card are outlined on a separate sheet.

➔ Las condiciones de la garantía y la tarjeta del registro de la garantía se encuentran en una pagina separada.

HOTLINE FOR HELP NUMERO DE EMERGENCIA

For toll-free information and answers to your questions, call:
Llame sin costo para obtener informacion y respuestas a sus preguntas:



1 - 800 - 954 - GRAF (4723)
www.graffcollection.com