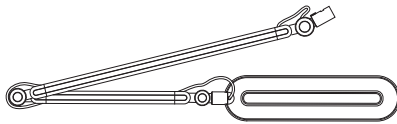
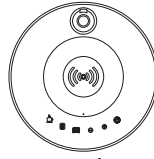




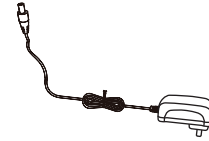
DLA-3010LEDT



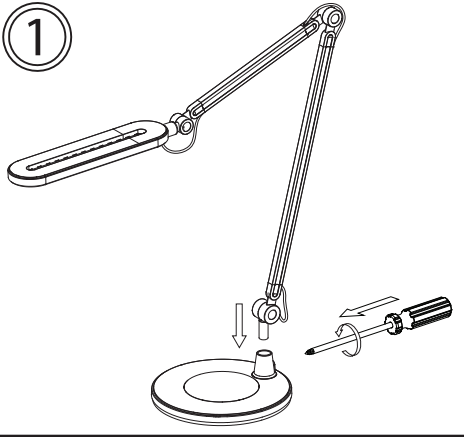
x1



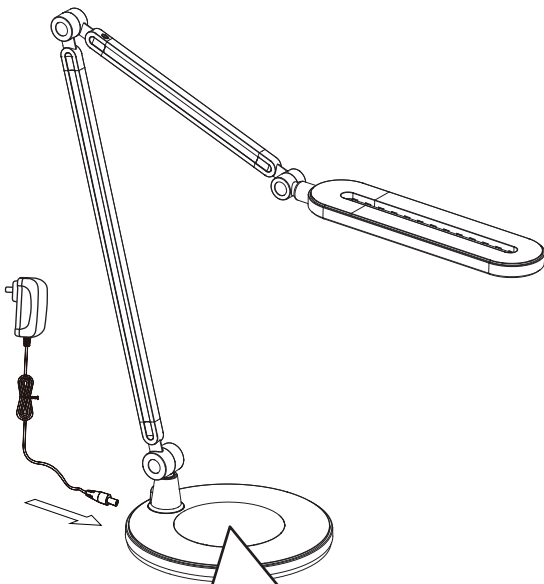
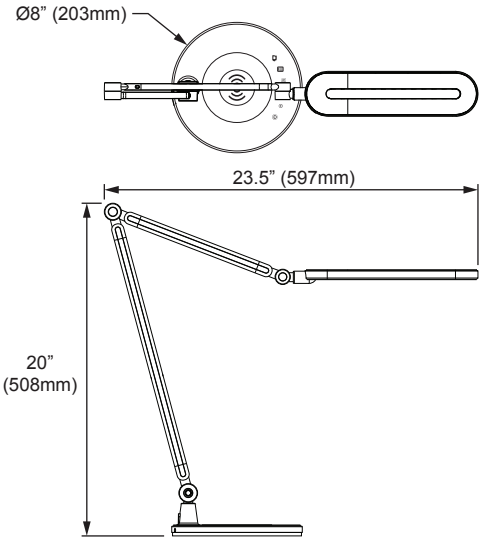
x1



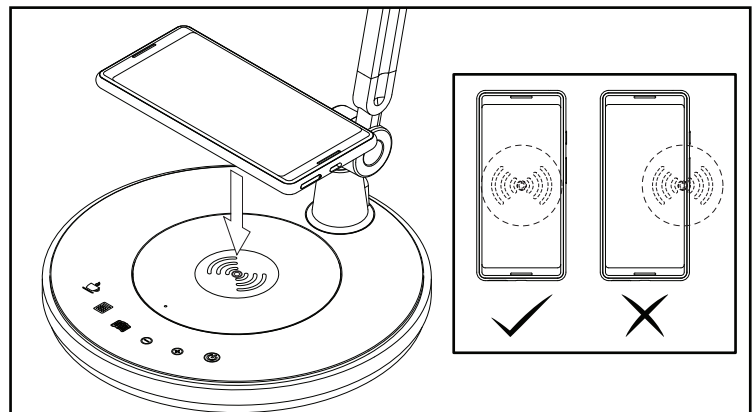
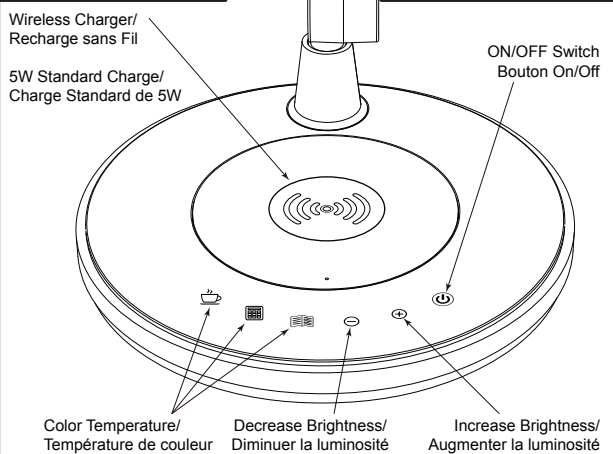
x1



10W LED
3000K-6000K 550 Lumens
Included/ Inclus
Input: 120V



- Ensure power is turned off before assembling
 - Insert plug from adaptor into lamp base
 - Adjust angle and desired height of the lamp by moving the shade
 - Plug adaptor into power outlet and turn on switch
- Assurez-vous que l'alimentation est éteinte avant l'assemblage
 - Insérer la fiche de l'adaptateur dans le base de la lampe
 - Ajuster l'angle et la hauteur désirée de la lampe en déplaçant l'ombre
 - Branchez l'adaptateur dans la prise de courant et allumez l'interrupteur



For wireless charging, place the device to be charged on top of the charging sign. The device must be placed directly over the sign on the charger for the charging function to work optimally. Note that on some devices you may have to activate wireless charging settings.

Pour recharge sans fil, placez votre appareil à charger sur le dessus du charge. Pour que le charge fonctionne de manière optimale, l'appareil doit être placé directement sur le panneau de charge. Notez que sur certains appareils, vous devrez peut-être activer les paramètres de charge sans fil.

1401 Courtney Park Drive east, Mississauga, Ontario, Canada L5T 2E4

Tel. (905) 564-1262 Fax.(905)564-1299

Email: dainolite@dainolite.ca Web: www.dainolite.ca

IMPORTANT SAFETY INSTRUCTIONS

- The LED bulb has been permanently installed into this lamp. The LED bulb does not need to be replaced. Do not attempt to remove or replace the LED bulb.
- Although LED bulbs do not get as hot as traditional light bulbs, they still generate some heat. Avoid touching the LED bulb.
- Do not try to modify the plug, cable, adaptor or LED bulb.
- Devices may get warm during charging; the device will gradually cool down again after they are fully charged.
- Use a soft cloth when cleaning the lamp. Do not use chemical or abrasive cleaners
- These important safety warnings do not cover all possible conditions or situations that may occur. Please take care when using this product.

CAUTION:

- Charging time may vary based on the device's battery capacity, charge level, the age of the battery and the temperature in the surrounding area.
- If your battery is completely discharged, it may take a few minutes before it starts charging. The battery has begun charging when the charging symbol appears on the phone.

INSTRUCTIONS IMPORTANTES

- L'ampoule LED a été installée en permanence dans cette lampe. L'ampoule LED n'a pas besoin d'être remplacée. N'essayez pas d'enlever ou de remplacer l'ampoule LED.
- Bien que les ampoules LED ne soient pas aussi chaudes que les ampoules traditionnelles, elles génèrent encore de la chaleur. Évitez de toucher les ampoules LED.
- Les appareils peuvent se réchauffer pendant la charge; l'appareil se refroidira graduellement à nouveau après qu'ils soient entièrement chargés.
- N'essayez pas de modifier la fiche. Câble, adaptateur ou ampoules LED.
- Utilisez un chiffon doux pour nettoyer la lampe. Ne pas utiliser de produit chimique ou nettoyants abrasifs.
- Ces avertissements de sécurité importants ne couvrent pas toutes les conditions possibles ou les situations qui peuvent survenir. Faites attention lorsque vous utilisez ce produit.

MISE EN GARDE:

- Le temp de charge peut varier en fonction de la capacité de la batterie de l'appareil, du niveau de charge de l'âge de la batterie et de la température dans la zone environnante.
- Si votre batterie est complètement déchargée, il peut prendre quelques minutes avant qu'elle commence à charger. La batterie a commencé à charger lorsque le symbole de charge apparaît sur l'appareil.

Warning

This product must be installed in accordance with the applicable installation code by a person familiar with the construction and operation of the product and the hazards involved.

Only charge devices that are wireless charging compatible. Only use in dry locations. Children should be supervised to ensure they do not play with the product. If the cord is damaged the appliance shall be destroyed.

Product Servicing:

Do not attempt to repair this product yourself, as opening or removing covers may expose you to dangerous voltage points or other risks

Attention

Ce produit doit être installé selon le code d'installation pertinent par une personne qui connaît bien le produit et son fonctionnement ainsi que les risques inhérents.

Ne chargez que les appareils compatibles avec la recharge sans fil. Utilisation uniquement dans les endroits secs. Les enfants doivent être surveillés pour s'assurer qu'ils ne jouent pas avec le produit. Si le cordon est endommagé, l'appareil doit être détruit.

Réparation du Produit:

N'essayez pas de réparer ce produit vous-même, car l'ouverture ou la suppression des couvercles peut vous exposer à des points de tension dangereux ou à des points de tension dangereux ou à d'autres risques.

Do Not Return Product To The Retailer

For Warranty:

Contact the factory directly in writing: Email dainolite@dainolite.ca. Include a copy of your purchase invoice and describe the defect. A factory person will contact you directly to advise what further action will be taken.

For Missing Hardware or Broken Glass:

Contact the factory directly in writing: Email dainolite@dainolite.ca. The missing or broken parts will be shipped to you directly the same day after receipt of your email (weekend excluded).

Ne Renvoyez Pas Le Produit Au Commerçant

Pour la garantie:

Rejoignez l'usine par courriel à cette adresse: dainolite@dainolite.ca. Veuillez joindre une copie de la facture tout en décrivant la défektivité. Un responsable de l'usine vous répondra pour faire suite à votre demande.

Pour des pièces manquantes ou des verres brisés:

Rejoignez l'usine par courriel à cette adresse: dainolite@dainolite.ca. Les pièces manquantes ou brisées vous seront livrées le jour même de la réception du courriel (à l'exception de la fin de semaine).