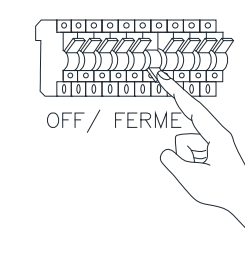
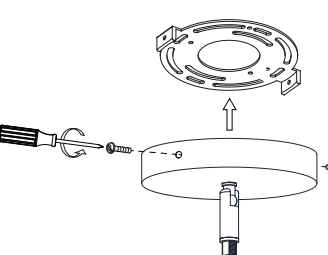
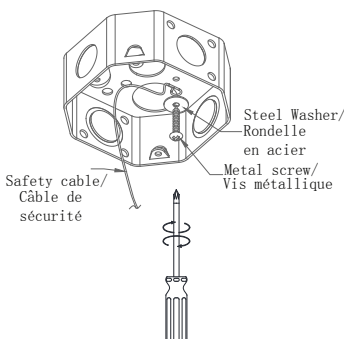
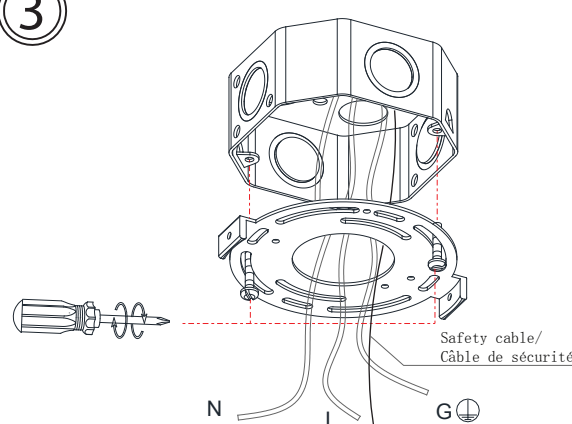
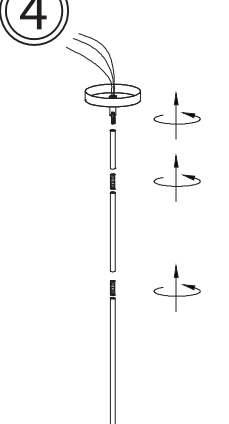
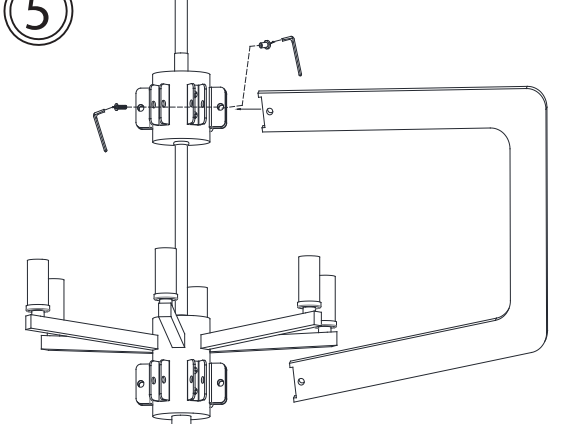
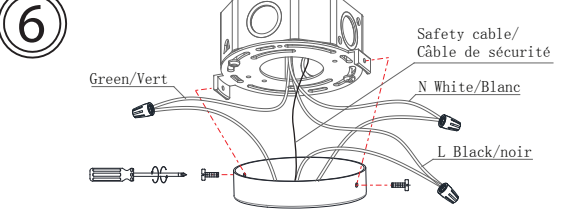
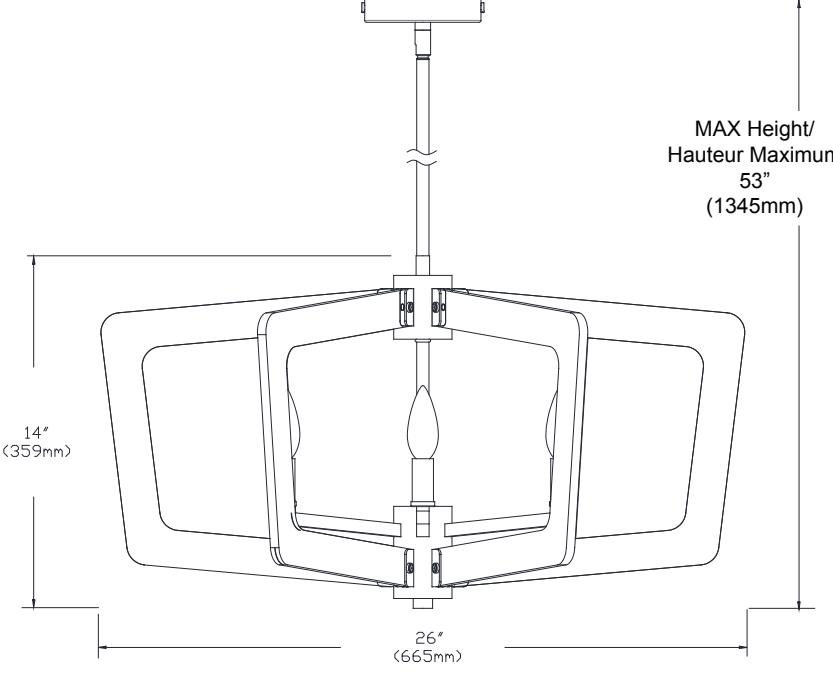
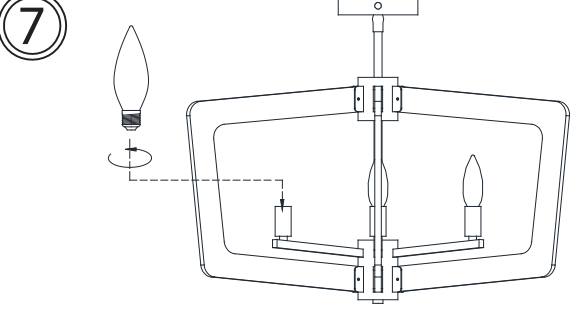
 <p>x 6</p> <p>20" 11" 8"</p> <p>x 12 x 1 x 12 x 3</p>	 <p>OFF / FERME</p>	<p>①</p> 	<p>②</p>  <p>Steel Washer/ Rondelle en acier Metal screw/ Vis métallique</p> <p>Safety cable/ Câble de sécurité</p>
<p>③</p>  <p>Safety cable/ Câble de sécurité</p> <p>N L G</p>	<p>④</p> 	<p>⑤</p> 	
<p>⑥</p>  <p>Safety cable/ Câble de sécurité</p> <p>Green/Vert N White/Blanc L Black/noir</p>	 <p>MAX Height/ Hauteur Maximum 53" (1345mm)</p> <p>14" (359mm)</p> <p>26" (665mm)</p>		
<p>⑦</p>  <p>6x 60W Max E12 Not included/ non inclus LED compatible</p>			

Warning/Attention

This product must be installed in accordance with the applicable installation code by a person familiar with the construction and operation of the product and the hazards involved.

Ce produit doit être installé selon le code d'installation pertinent par une personne qui connaît bien le produit et son fonctionnement ainsi que les risques inhérents.

DO NOT RETURN PRODUCT TO THE RETAILER.

For Warranty:

Contact the factory directly in writing: Email dainolite@dainolite.ca . Include a copy of your purchase invoice and describe the defect. A factory person will contact you directly to advise what further action will be taken.

For missing hardware or broken glass:

Contact the factory directly in writing: Email dainolite@dainolite.ca . The missing or broken parts will be shipped to you directly the same day after receipt of your email (weekend excluded).

NE RENVOYEZ PAS LE PRODUIT AU COMMERCANT.

Pour la garantie:

Rejoignez l'usine par courriel à cette adresse: dainolite@dainolite.ca . Veuillez joindre une copie de la fracture tout en décrivant la défektivité. Un responsable de l'usine vous répondra pour faire suite à votre demande.

Pour des pièces manquantes ou des verres brisés:

Rejoignez l'usine par courriel à cette adresse: dainolite@dainolite.ca . Les pièces manquantes ou brisées vous seront directement livrées le jour même de la réception du courriel (à l'exception de la fin de semaine).

1401 Courtney Park Drive East, Mississauga, Ontario, Canada L5T 2E4
Tel: (905) 564-1262 Fax: (905) 564-1299 Email: dainolite@dainolite.ca Web: dainolite.ca

Installation and safety instructions/ Instructions de montage et de sécurité Addendum to the Fixture instruction sheet / Addenda à la notice d'utilisation du luminaire

Due to recent changes in UL and C-UL standards, this fixture now requires an additional mounting system consisting of a safety cable.

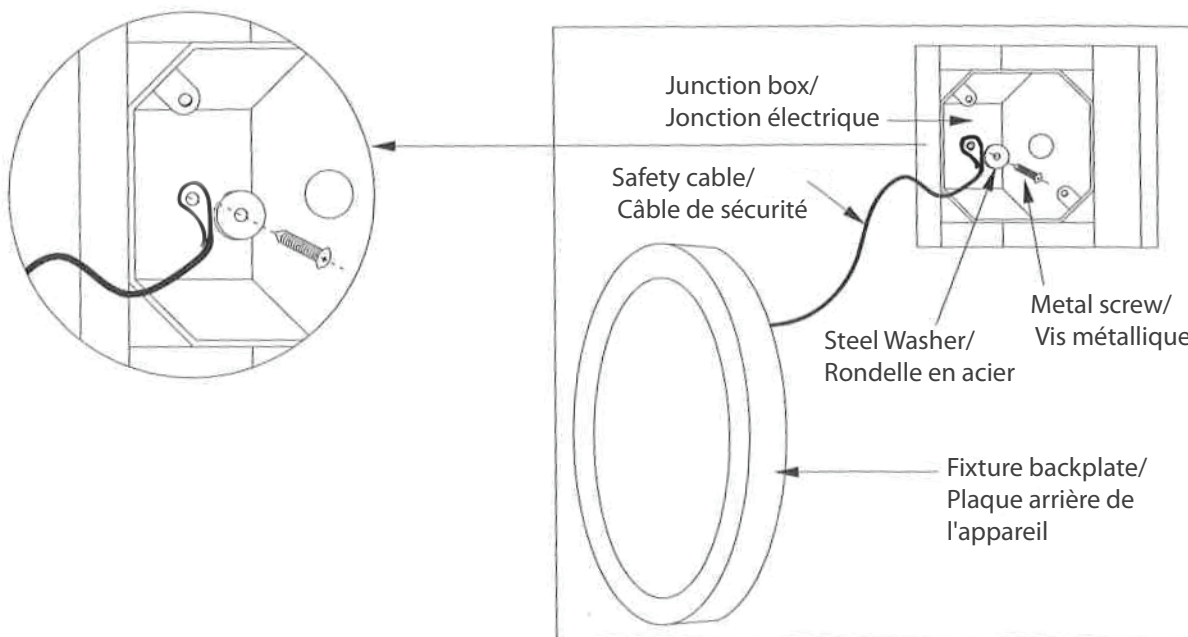
Note: This instruction sheet is intended for safety cable installation only. The luminaire on this instruction sheet is only an example, and will differ from what you have purchased.

Warning: To avoid electrical shock this instruction sheet is for the sole purpose of safety cable installation and is not to be used to make any electrical connections.

En raison de récents changements dans les normes UL et C-UL, ce luminaire nécessite maintenant un système de montage supplémentaire composé d'un câble de sécurité.

Remarque: Cette fiche d'instructions est uniquement destinée à l'installation de câbles de sécurité. L'appareil d'éclairage sur cette feuille d'instruction est seulement un exemple, et différera de ce que vous avez acheté.

Avertissement: Pour éviter les chocs électriques, cette fiche d'instructions est uniquement destinée à l'installation d'un câble de sécurité et ne doit pas être utilisée pour effectuer des connexions électriques.



Drawing:

1. After you have removed the luminaire from the carton, you will notice one cable with a cable loop with the luminaire. You will also find a steel washer and a slotted round head metal screw.
2. Insert the slotted round head metal screw into the center hole of the steel washer and the cable loop.
3. Note the electrical junction box that is mounted in the ceiling. Using an electric drill and a drill bit (7/64 note supplied) proceed to drill a pilot hole into the side of the junction box.
4. Using a screwdriver, attach the safety cable with the metal screw with the cable loop into the junction box.

Dessin:

1. Après avoir retiré le luminaire du carton, vous remarquerez un câble avec une boucle de câble avec le luminaire. Vous trouverez également une rondelle en acier et une vis à tête ronde fendue en métal.
2. Insérez la vis métallique à tête ronde fendue dans le trou central de la rondelle en acier et la boucle du câble.
3. Notez la boîte de jonction électrique qui est montée dans le plafond. À l'aide d'une perceuse électrique et d'un foret (note 7/64 fournie), percez un trou pilote dans le côté de la boîte de jonction.
4. À l'aide d'un tournevis, fixez le câble de sécurité avec la vis métallique avec la boucle de câble dans la boîte de jonction.

INSTALLATION INSTRUCTION

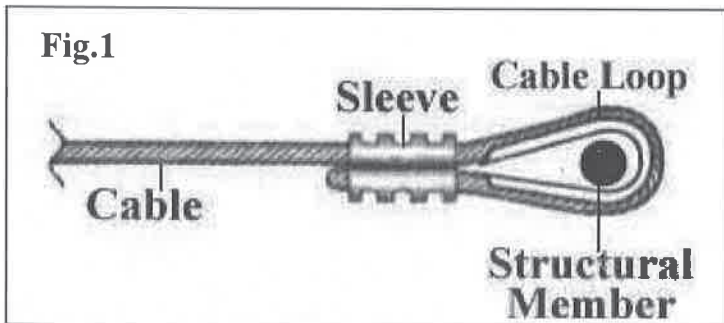
For Safety Cable Installation

In INSTRUCTION:

This fixture is provided with a Safety Cable. The Safety Cable provides a back up system for the fixture's frame and the installation hardware. It is essential that the Safety Cable be properly installed. The Cable must be secured to a **STRUCTURAL MEMBER** of the building, and not to the outlet box. The Cable must be terminated with **SLEEVE** specifically sized for the Cable per the following steps:

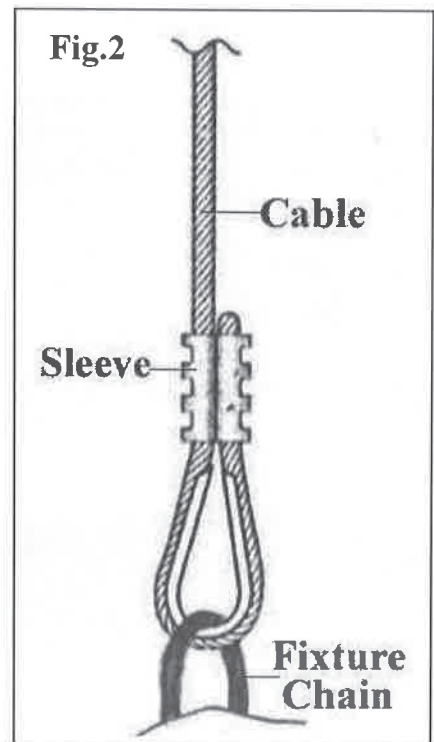
1. Insert enough cable through one side of the sleeve to form a large loop,
2. Wrap the Cable around the Structural Member or Top Chain Link;
3. turn back the cut end and inserting into opposite side of sleeve. Use two sleeves if desired.
4. Pull back on cable until desired loop size is obtained. It is recommended to use thimble in loop.
5. Allow 1/8" of cable cut end to extend beyond end of sleeve. Make sure this does not slip back into sleeve while swaging.

Please refer to the below Fig.1 & Fig.2 for the detail information!



Safety Cable must be mounted on the chandelier **TOP CHAIN LINKS**.

This is a sketch for only Safety Cable mounting, to **CHAIN**. The Cable must be secured to a **STRUCTURAL MEMBER** of the building, and not to the outlet box.



****Remark: Pls make sure all hardware is properly tightened and that the cable is positioned clear of any obstructions.!****