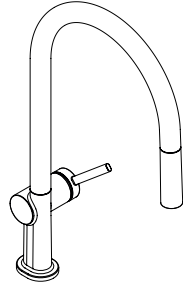
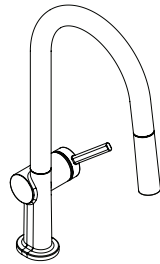


- EN** Installation / User Instructions / Warranty
FR Instructions de montage / Mode d'emploi / Garantie
ES Instrucciones de montaje / Manejo / Garantía



Talis N 210 O-Style 2jet sBox
72801XX1



Talis N 180 A-Style 2jet sBox
72850XX1

Technical Information

Water pressure	
Recommended	15 - 75 PSI (0.1 - 0.5 MPa)
Maximum	145 PSI (1 MPa)
Hot water temp.	
Recommended	120°-140° F (48° - 60° C)*
Maximum	158° F (70° C)*
Max. flow rate	1.75 GPM (6.6 L/min)
Hole size in mounting surface	1½" (38 mm)
Max. depth of mounting surface	2¾" (70 mm)

* Please know and follow all applicable local plumbing codes when setting the temperature on the water heater.

Installation Considerations

- For best results, Hansgrohe recommends that this unit be installed by a licensed, professional plumber.
- Prior to installation, inspect the product for transport damages. After it has been installed, no transport or surface damage will be honoured.
- Please read over these instructions thoroughly before beginning installation. Make sure that you have all tools and supplies needed to complete the installation.
- Protection against backflow is provided by two check valves.
- If the center line of the faucet is more than 1½" (30 mm) from the wall or the rear wall of the cabinet, install support for the hose box.
- The hose box must be attached to the wall, cabinet, or support. The installer or homeowner must supply appropriate fasteners.
- If space restraints require it, the hose box can be tilted a maximum of 20°.
- Keep this booklet and the receipt (or other proof of date and place of purchase) for this product in a safe place. The receipt is required should it be necessary to request warranty parts.

Données techniques

Pression d'eau	
recommandée	15 - 75 PSI (0.1 - 0.5 MPa)
maximum	145 PSI (1 MPa)
Température d'eau chaude	
recommandée	120°-140° F (48° - 60° C)*
maximum	158° F (70° C)*
Capacité nominale	1.75 GPM (6.6 L/min)
Dimension du trou dans	1 ½ po (38 mm)
la surface de montage	
Profondeur maximale de	2¾ po (70 mm)
la surface de montage	

* Vous devez connaître et respecter tous les codes de plomberie locaux applicables pour le réglage de la température du chauffe-eau.

À prendre en considération pour l'installation

- Pour de meilleurs résultats, Hansgrohe recommande que ce produit soit installé par un plombier professionnel licencié.
- Avant son montage, s'assurer que le produit n'a subi aucun dommage pendant le transport. Après le montage, tout dommage de transport ou de surface ne pourra pas être reconnu.
- Veuillez lire attentivement ces instructions avant de procéder à l'installation. Assurez-vous de disposer de tous les outils et du matériel nécessaires pour l'installation.
- La protección contra flujo inverso se proporciona mediante dos válvulas antirretornos.
- Si la ligne centrale du robinet se trouve à plus de 1 ⅞ po (30 mm) du mur ou du mur arrière de l'armoire, installez un support pour le boîtier de tuyau.
- Le boîtier de tuyau doit être fixé au mur, à l'armoire ou au support. L'installateur ou le propriétaire doit fournir les vis appropriées.
- En cas de contraintes d'espace, le boîtier de tuyau peut être incliné d'un maximum de 20°.
- Conservez ce livret et le reçu (ou une autre preuve sur laquelle figurent la date et l'endroit de l'achat) pour ce produit dans un endroit sûr. Le reçu est requis si vous commandez des pièces sous garantie.

Datos técnicos

Presión en servicio recomendada	15 - 75 PSI (0.1 - 0.5 MPa)
max.	145 PSI (1 MPa)
Temperatura del agua caliente recomendada	120°-140° F (48° - 60° C)*
max.	158° F (70° C)*
Caudal máximo	1.75 GPM (6.6 L/min)
Tamaño del orificio en la superficie de montaje	1½" (38 mm)
Profundidad máxima de la superficie de montaje	2¾" (70 mm)

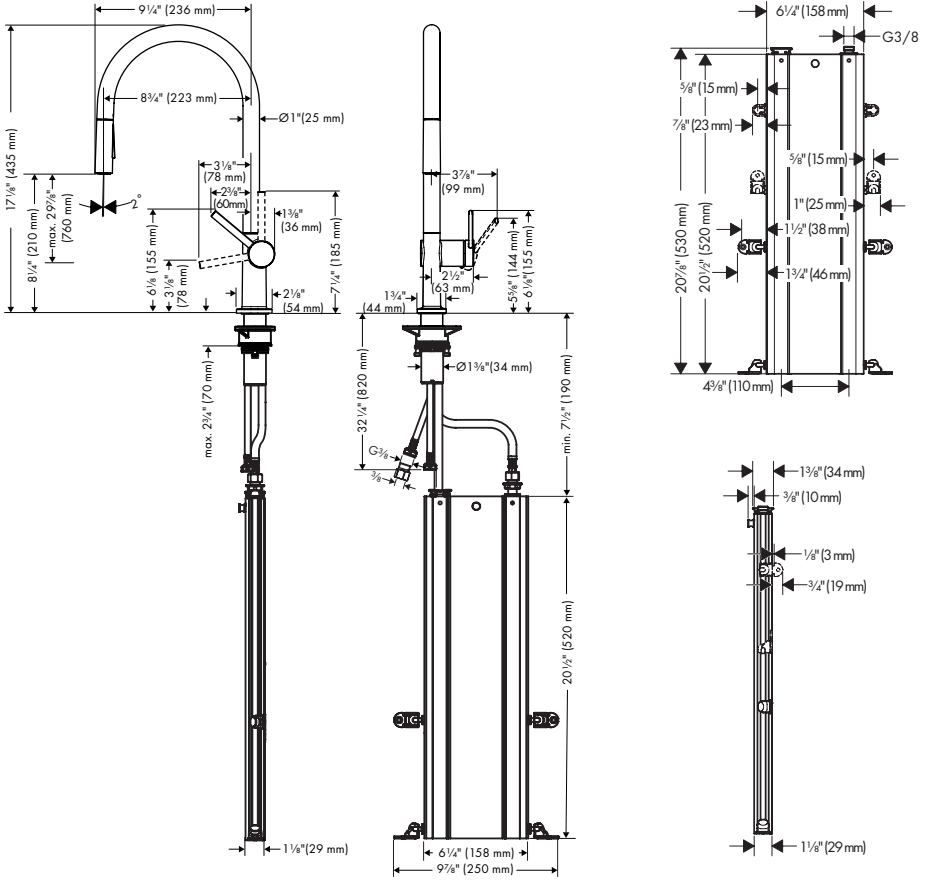
* Debe conocer y cumplir todos los códigos locales aplicables para ajustar la temperatura del calentador de agua.

Consideraciones para la instalación

- Para obtener mejores resultados, la instalación debe estar a cargo de un plomero profesional matriculado.
- Antes del montaje se debe examinar el producto contra daños de transporte. Después de la instalación no se reconoce ningún daño de transporte o de superficie.
- Antes de comenzar la instalación, lea estas instrucciones detenidamente. Asegúrese de tener las herramientas y los insumos necesarios para completar la instalación.
- La protección contra flujo inverso se proporciona mediante dos válvulas antirretornos.
- Si la línea central del grifo está a más de 1½" (30 mm) de la pared o la pared trasera del mueble, instale un soporte para la caja de la manguera.
- La caja de la manguera debe fijarse a la pared, el mueble o el soporte. El instalador o el dueño de casa deben proporcionar los tornillos adecuados.
- Si es necesario por limitaciones de espacio, la caja de la manguera puede inclinarse un máximo de 20°.
- Mantenga este folleto y el recibo (u otro comprobante del lugar y fecha de compra) de este producto en lugar seguro. El recibo se requiere en caso de ser necesario solicitar piezas bajo garantía.

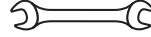
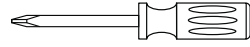
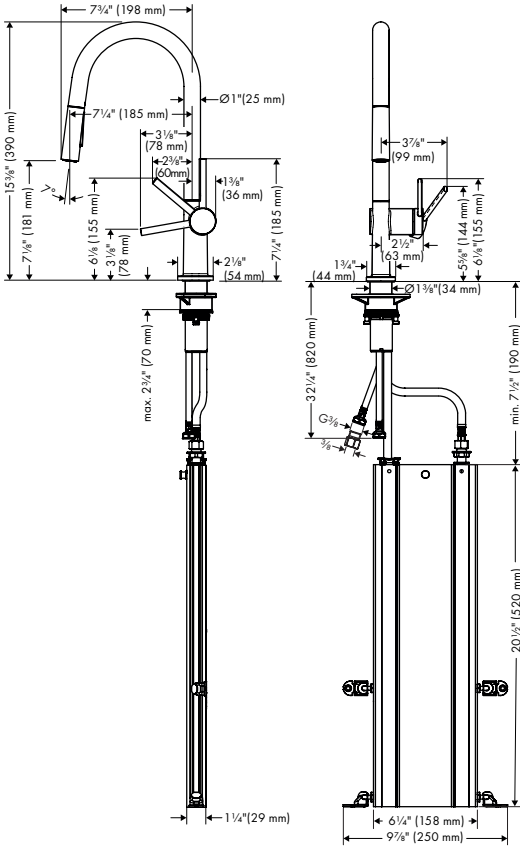
Talis N 210 O-Style 2jet sBox
72801XX1

sBox

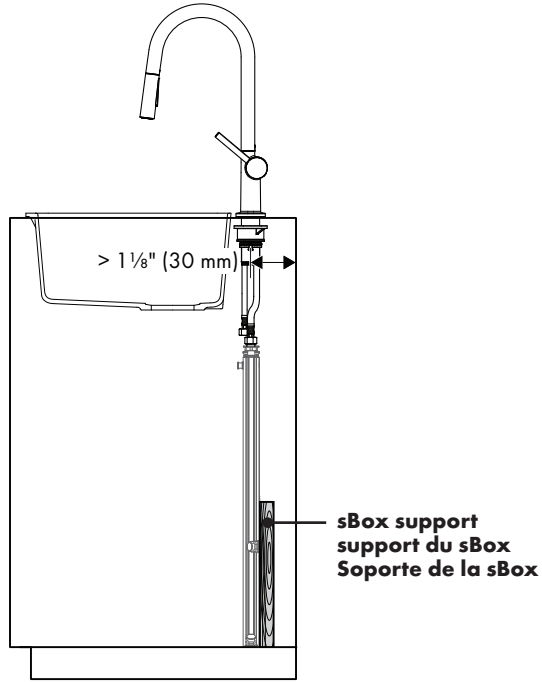


Talis N 180 A-Style 2jet sBox
72850XX1

**Tools Required / Outils Utiles /
Herramientas Útiles**



8 mm
17 mm
19 mm
22 mm



English

- If the center line of the faucet is more than $1\frac{1}{8}" (30\text{ mm})$ from the wall or the rear wall of the cabinet, install support for the sBox.
- The sBox must be attached to the wall, cabinet, or support. The installer or homeowner must supply appropriate fasteners.
- If space restraints require it, the sBox can be tilted a maximum of 20° .

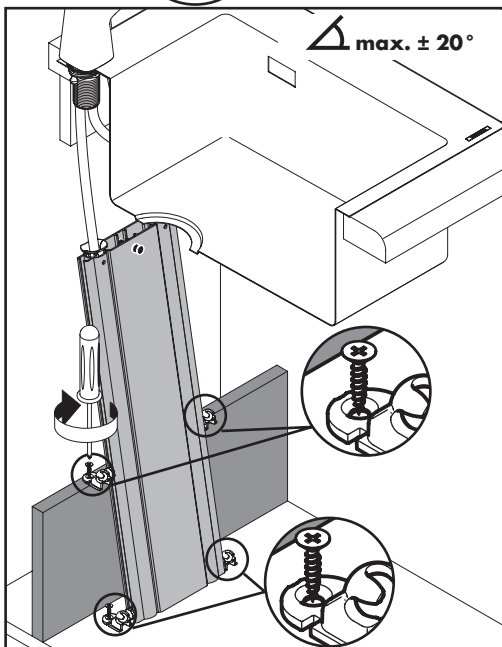
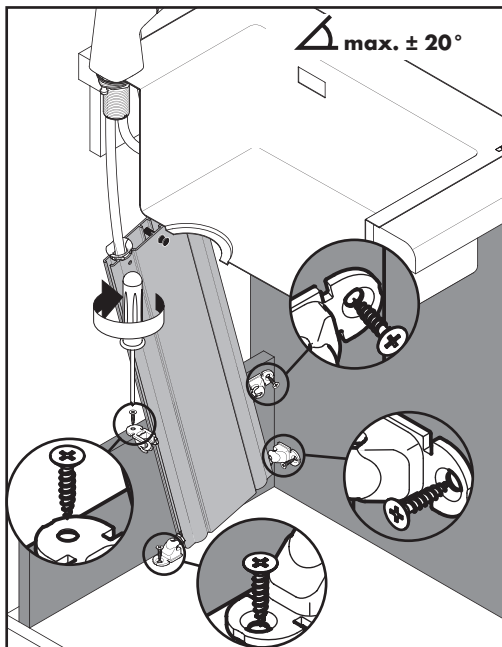
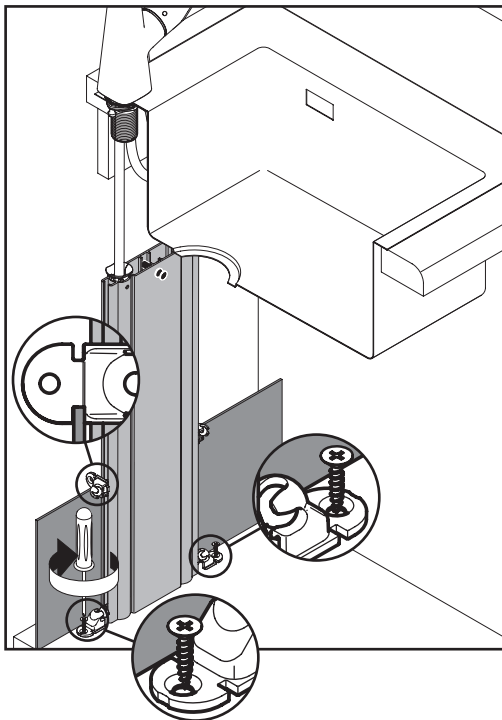
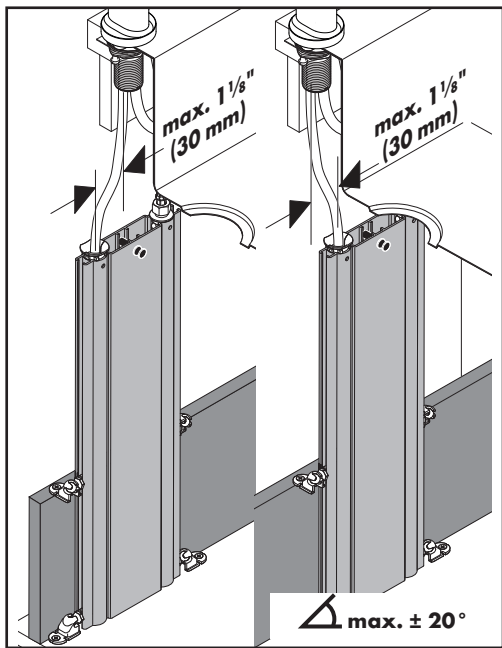
Français

- Si la ligne centrale du robinet se trouve à plus de $1\frac{1}{8}\text{ po} (30\text{ mm})$ du mur ou du mur arrière de l'armoire, installez un support pour le sBox.
- Le sBox doit être fixé au mur, à l'armoire ou au support. L'installateur ou le propriétaire doit fournir les vis appropriées.
- En cas de contraintes d'espace, le sBox peut être incliné d'un maximum de 20° .

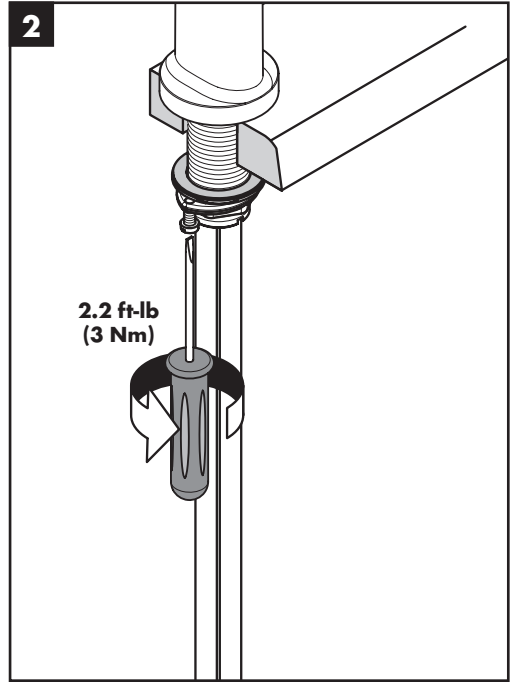
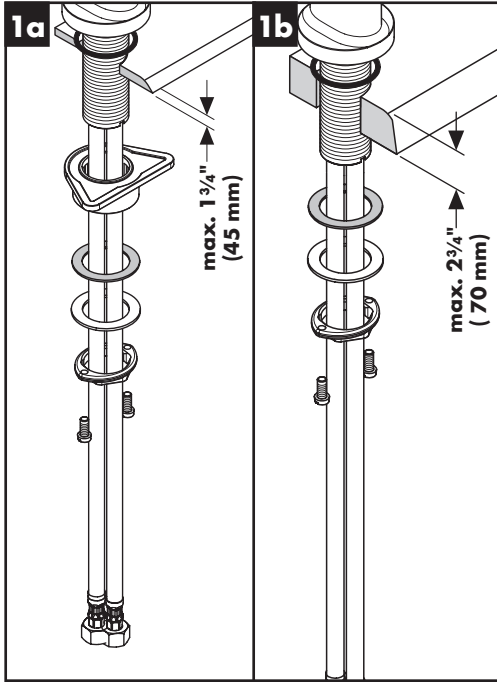
Español

- Si la línea central del grifo está a más de $1\frac{1}{8}" (30\text{ mm})$ de la pared o la pared trasera del mueble, instale un soporte para la sBox.
- La sBox debe fijarse a la pared, el mueble o el soporte. El instalador o el dueño de casa deben proporcionar los tornillos adecuados.
- Si es necesario por limitaciones de espacio, la sBox puede inclinarse un máximo de 20° .

Installation Suggestions / Suggestions d'installation / Sugerencias para la instalación



Installation / Installation / Instalación



English

Place the faucet and sealing ring on the mounting surface.

Install the plastic washer, friction washer, metal washer, and mounting nut.

If the mounting surface is thicker than 1 3/4" (45 mm), or if there is insufficient space, omit the plastic washer.

Tighten the mounting nut.

Tighten the screws.

Français

Placez l'anneau d'étanchéité et le robinet sur la surface de montage.

Installez la rondelle de plastique, la rondelle en fibre, la rondelle de friction, et l'écrou de montage.

Si l'épaisseur du comptoir dépasse 1 3/4 po (45 mm), ou si l'espace disponible est insuffisant, omettez la rondelle de plastique.

Serrez l'écrou de montage et les vis de serrage.

Serrez les vis de pression à l'aide d'un tournevis.

Español

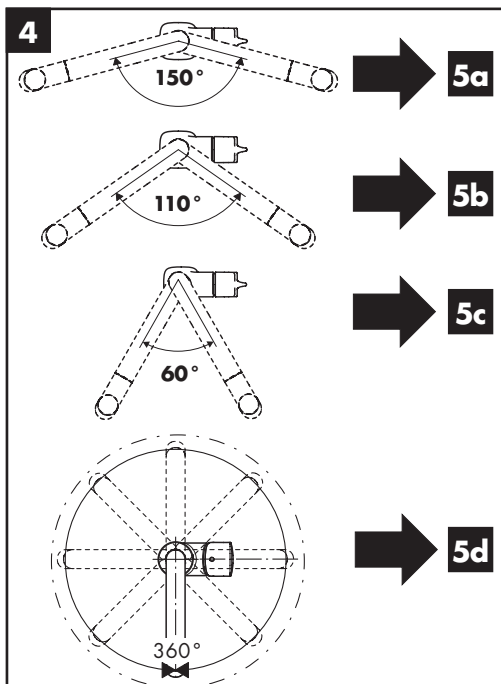
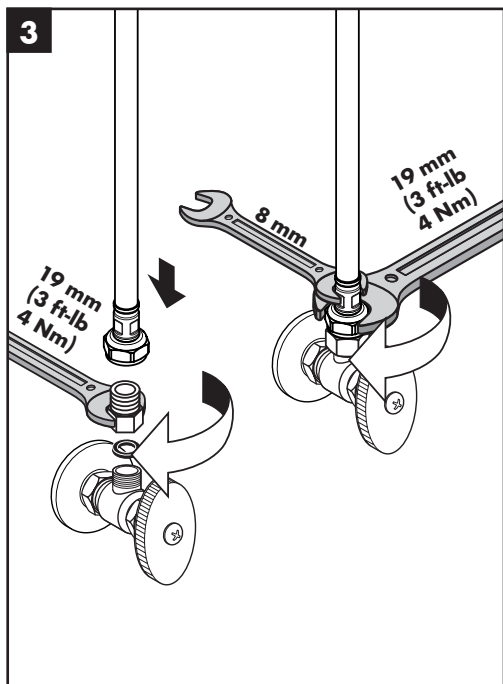
Coloque el oro de sellado y el grifo sobre la superficie de montaje.

Instale la arandela plástica, la arandela de fibra, la arandela de fricción y la tuerca de fijación.

Si el espesor de la mesada es superior a 1 3/4 pulg. (45 mm) o si no hay suficiente espacio, puede omitirse la arandela plástica.

Apriete la tuerca de fijación y los tornillos.

Apriete los tornillos tensores con un destornillador.



English

Install the adapters on the stops.

Connect the hot and cold supply hoses to the adapters.

Use two wrenches as shown.

⚠ Do not allow the hoses to twist.

Adjust the spout rotation.

Français

Installez les adaptateurs sur les butées d'arrêt.

Connectez les tuyaux d'arrivée d'eau chaude et d'eau froide aux adaptateurs. Utilisez deux clés, tel qu'illustré.

⚠ Assurez-vous que les tuyaux ne s'entortillent pas.

Ajustez la rotation du bec.

Español

Instale los adaptadores sobre los topes.

Conecte las mangueras de suministro de agua caliente y fría a los adaptadores.

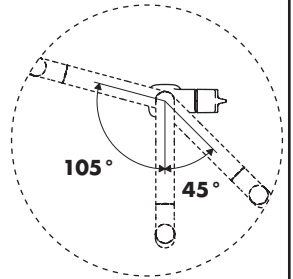
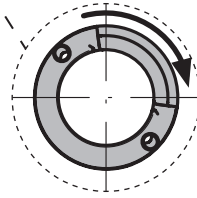
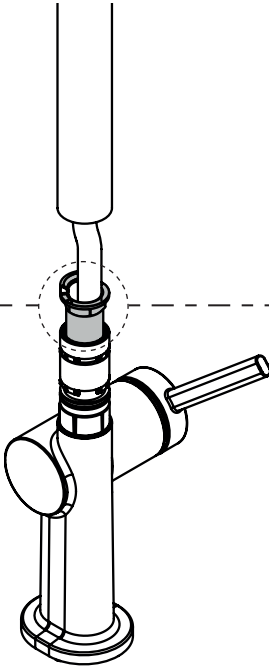
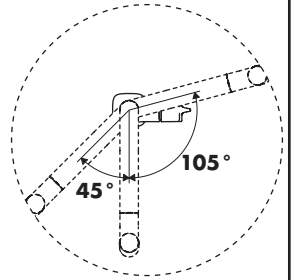
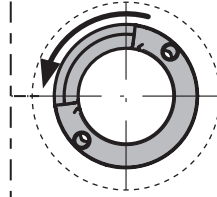
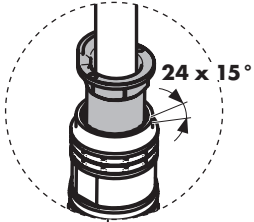
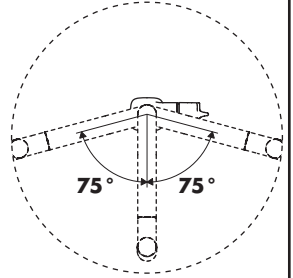
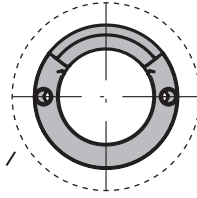
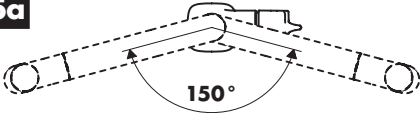
Use las dos llaves fijas como se ilustra.

⚠ No permita las mangueras se retuerzan.

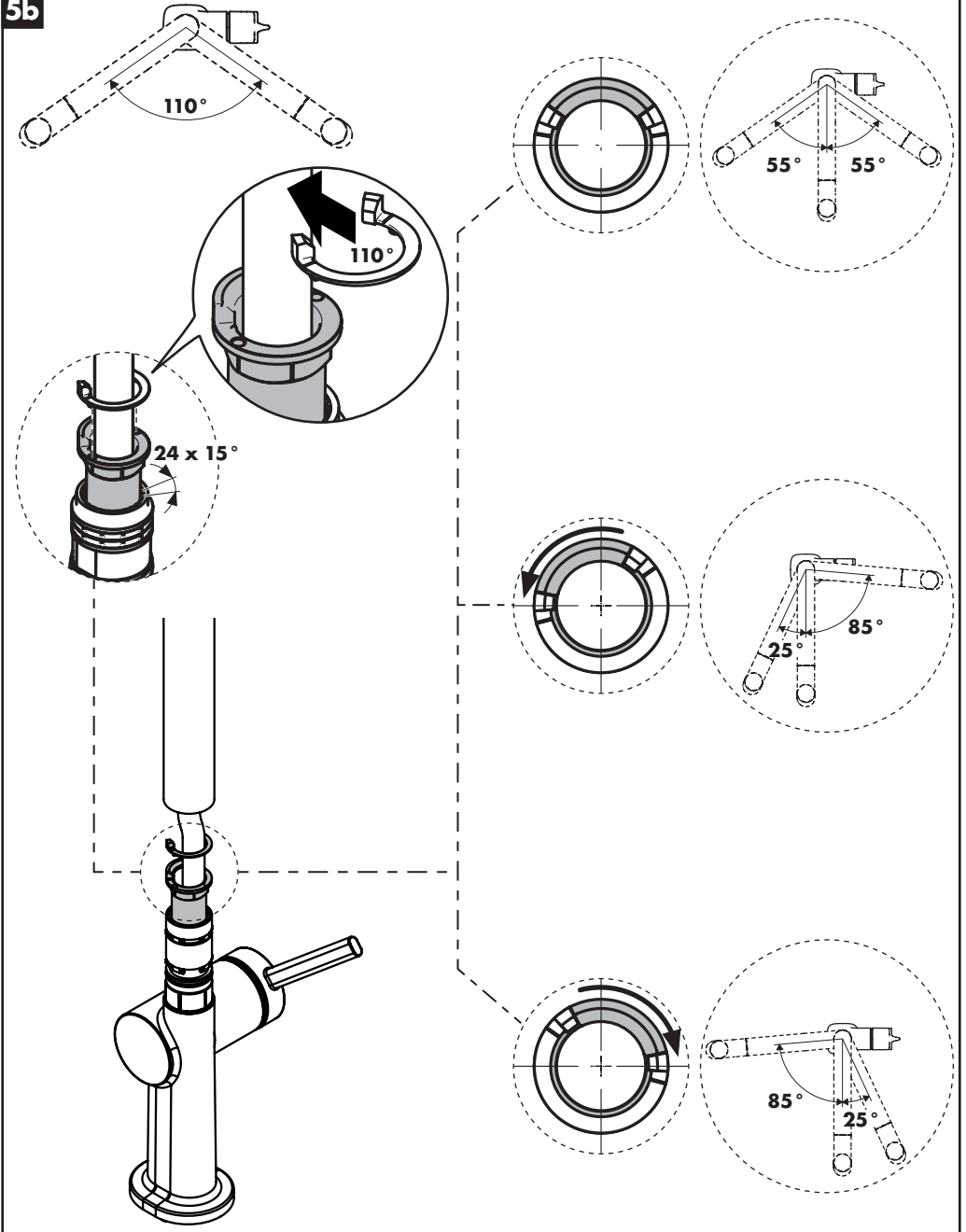
Ajuste la rotación del surtidor.

Adjust the spout rotation / Ajustez la Rotation du Bec / Ajuste la Rotación del Surtidor

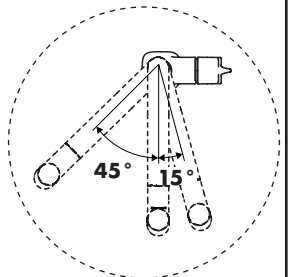
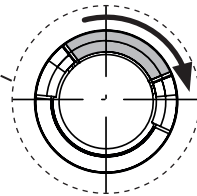
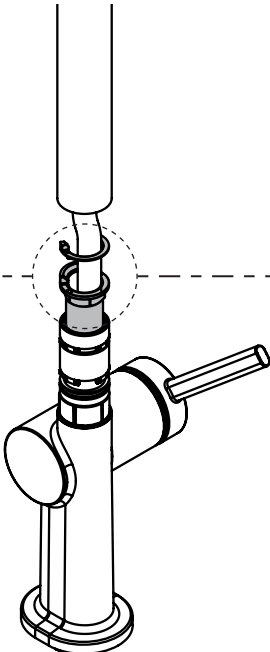
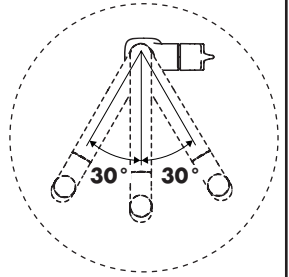
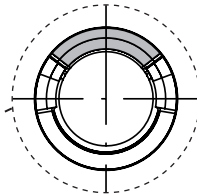
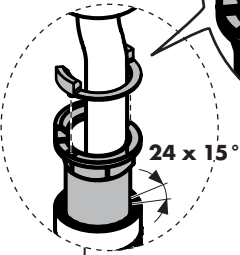
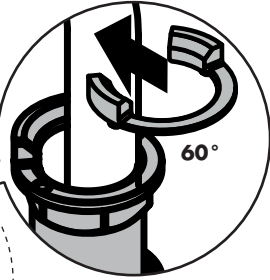
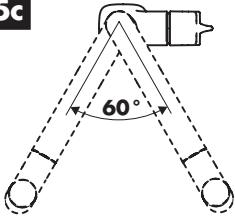
5a



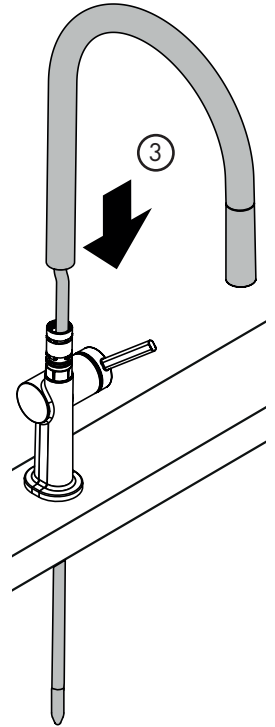
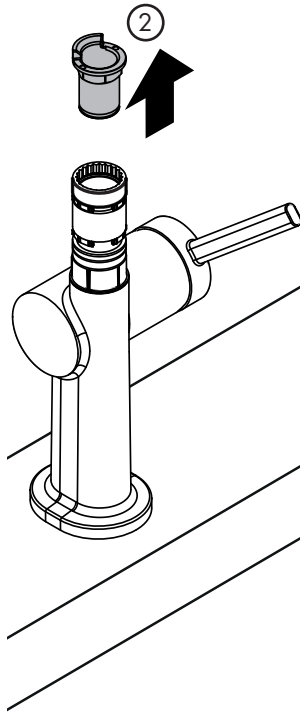
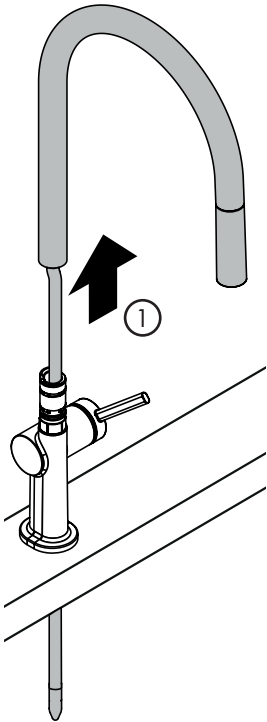
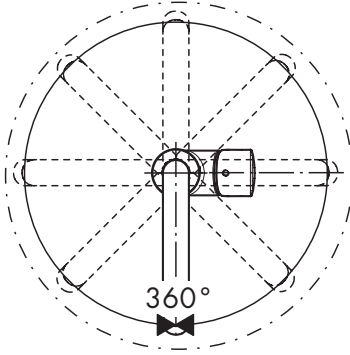
5b

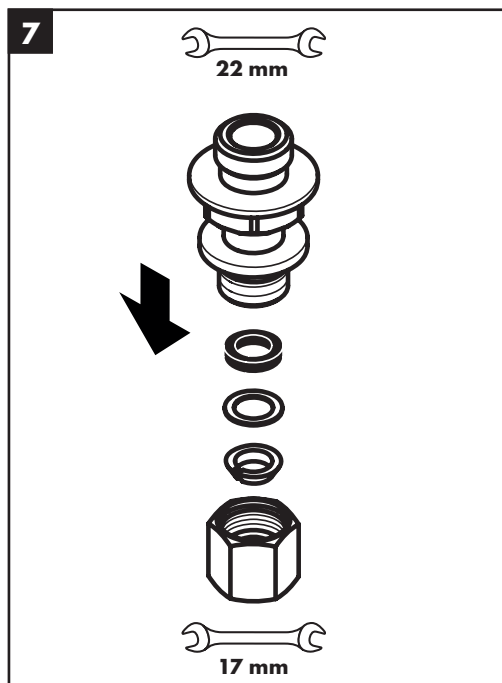
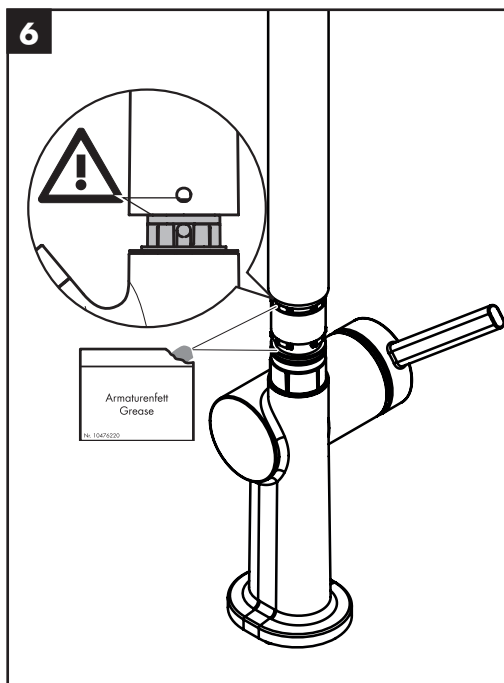


5c



5d





English

Lightly lubricate the o-rings.

Align the hole in the rear of the spout with the detent pin on the faucet body.

Press the spout downward firmly.

Remove the squeezing connection from the hose connector assembly.

Français

Lubrifiez légèrement les joints toriques.

Alignez le trou à l'arrière du bec avec la goupille d'arrêt sur le corps du robinet.

Appuyez fermement sur le bec vers le bas.

Retirez le raccord à bague sertie de l'assemblage de connecteur du tuyau.

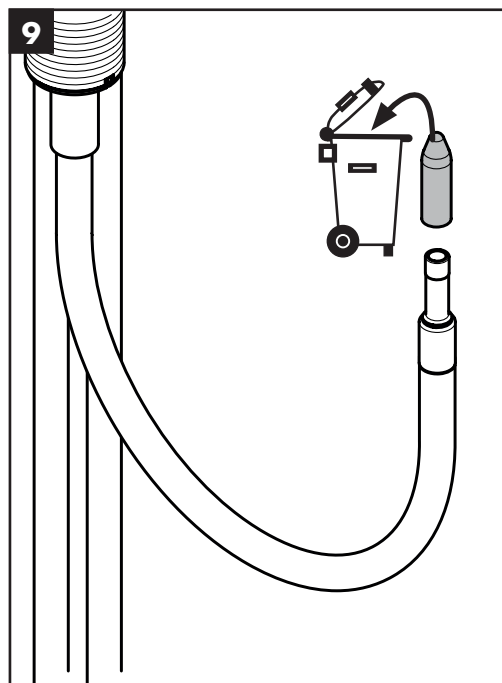
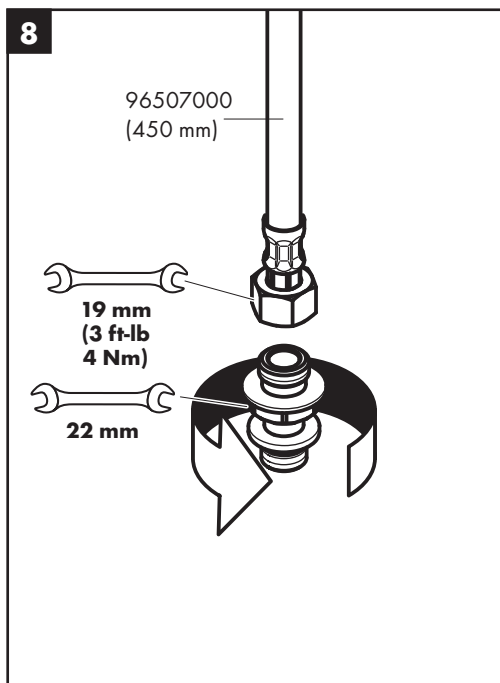
Español

Lubrique levemente las juntas toroidales.

Alinee el orificio en la parte trasera del surtidor con el pasador de tope en el cuerpo del grifo.

Presione firmemente el surtidor hacia abajo.

Retire la conexión a presión del conjunto conector de la manguera.



English

Attach the connector to the connection hose.

Remove the protective cap from the end of the handspray hose.

Français

Fixez le connecteur au tuyau de raccordement.

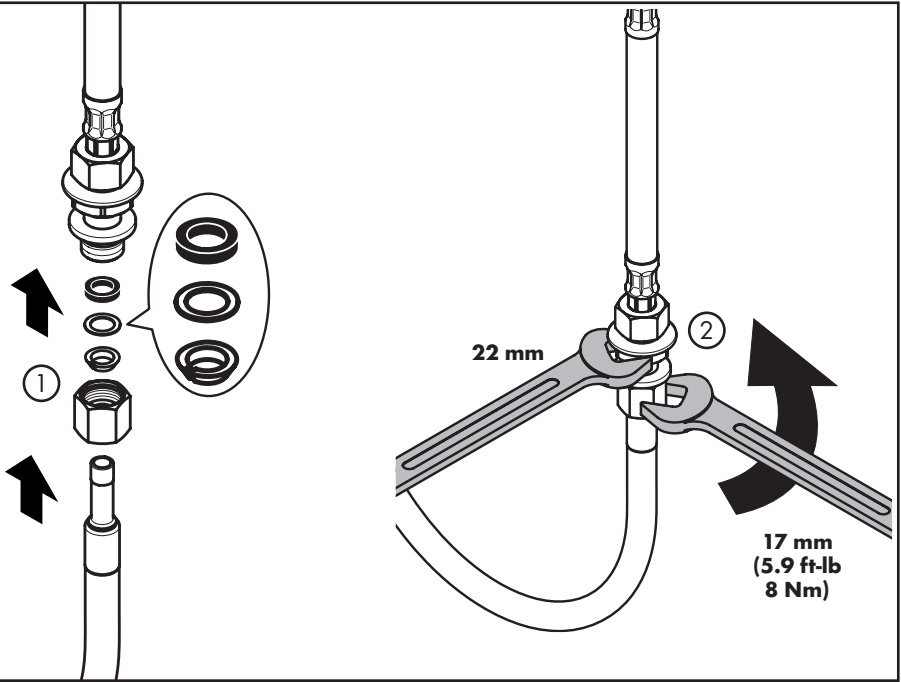
Retirez le capuchon de protection de l'extrémité du tuyau de la douche.

Español

Fije el conector a la manguera de conexión.

Retire la tapa protectora del extremo de la manguera del rociador de mano.

10



English

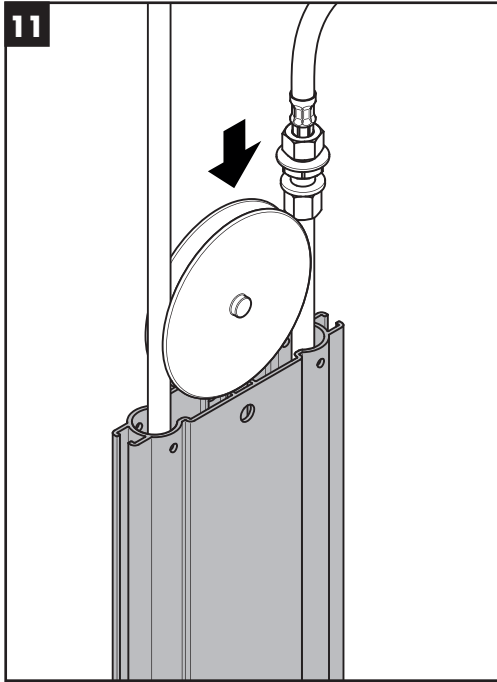
Use the squeezing connection to attach the handspray hose to the connector.

Français

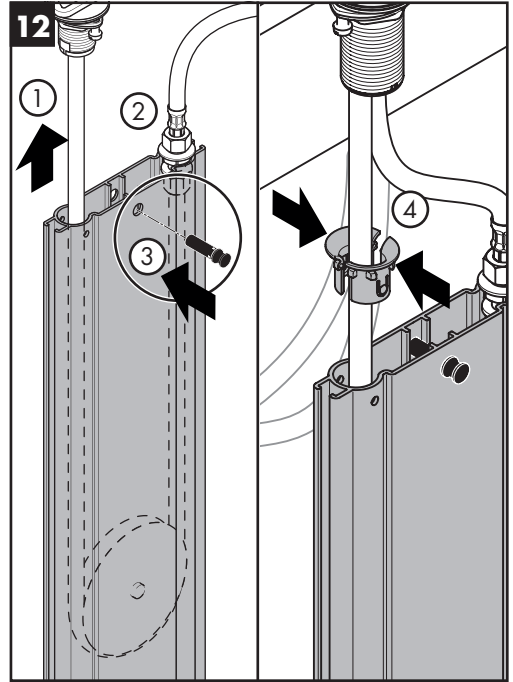
Utilisez le raccord à bague sertie pour fixer le tuyau de la douchette au connecteur.

Español

Use la conexión a presión para fijar la manguera del rociador de mano al conector.



11



12

English

Français

Español

Feed the hose and the weight into the hose box.

Passez le tuyau et le contrepois dans le boîtier de tuyau.

Pase la manguera y el peso hacia dentro de la caja de la manguera.

Pull upwards on the handspray hose until the connector is against the top of the hose box.

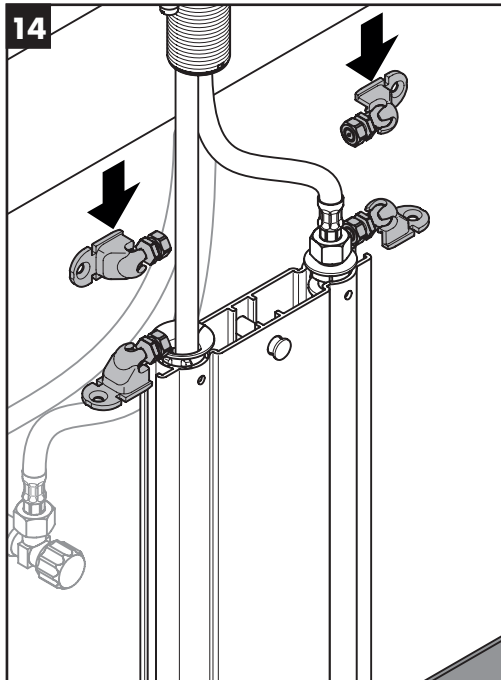
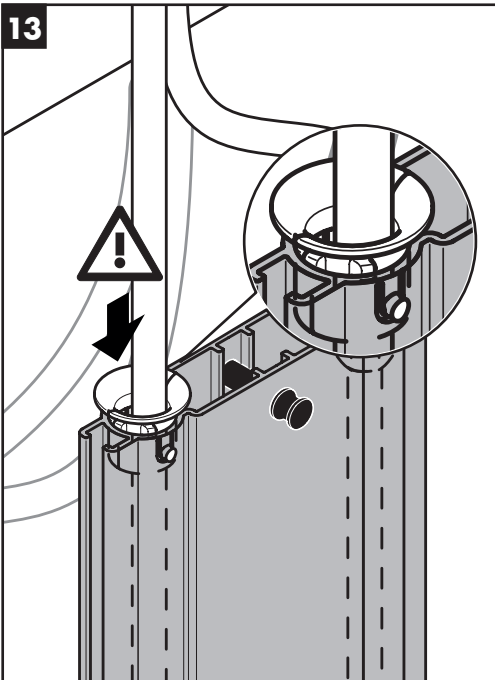
Tirez le tuyau de la douche vers le haut jusqu'à ce que le connecteur soit contre la partie supérieure du boîtier de tuyau.

Tire hacia arriba de la manguera del rociador de mano hasta que el conector esté contra la parte superior de la caja de la manguera.

Install the stopper.

Installez le butoir.

Instale el tapón.



English

Snap the two halves of the guide around the handspray hose.

Seat the guide in the hose box. The pin on the guide must go into the hole on the hose box.

Slide the four fasteners into the channels on the hose box.

Français

Enclenchez les deux moitiés de la pièce de guidage autour du tuyau de la douchette.

Logez la pièce de guidage dans le boîtier de tuyau. La tige de la pièce de guidage doit s'insérer dans l'ouverture sur le boîtier de tuyau.

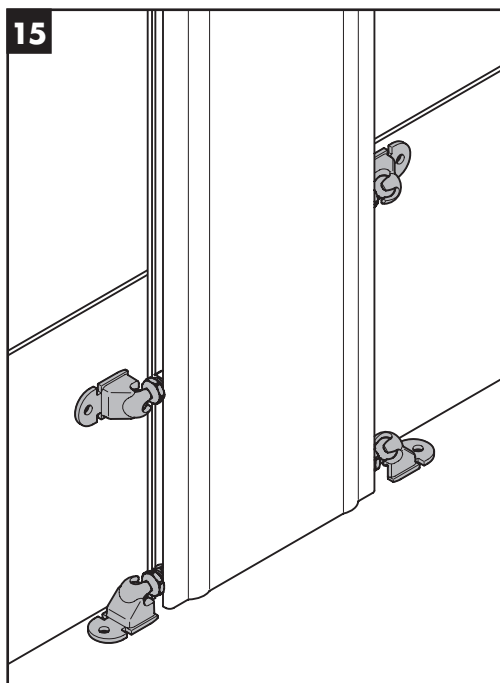
Glissez les quatre pièces de fixation dans les canaux sur le boîtier de tuyau.

Español

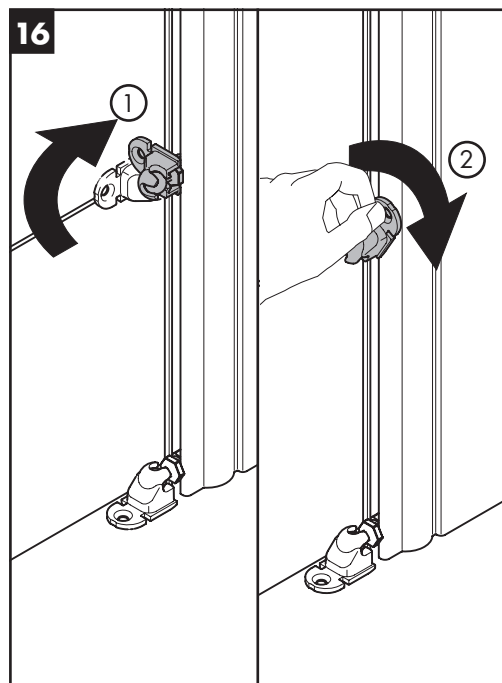
Acople a presión las dos mitades de la guía alrededor de la manguera del rociador de mano.

Asiente la guía en la caja de la manguera. El pasador de la guía debe entrar en el agujero de la caja de la manguera.

Deslice las cuatro elementos de fijación dentro de los canales de la caja de la manguera.



15



16

English

Français

Español

Move the fasteners to the desired positions.

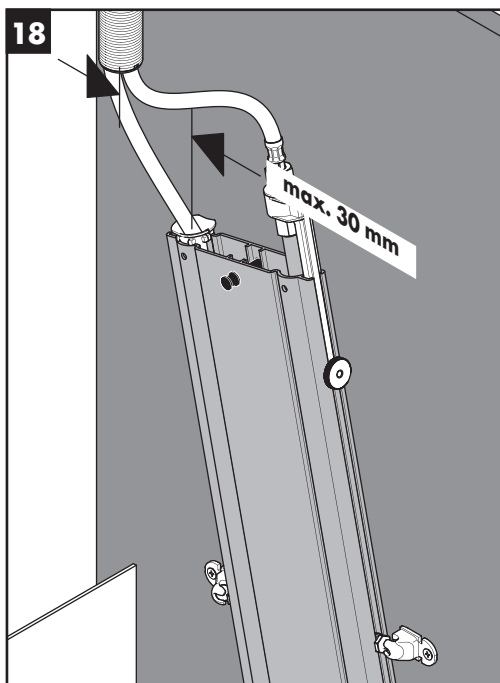
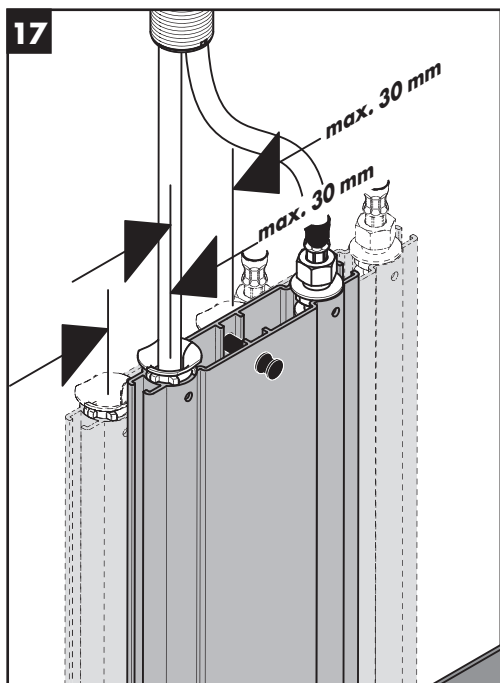
Déplacez les pièces de fixation aux positions souhaitées.

Mueva los elementos de fijación a las posiciones deseadas.

Lock the fasteners into position on the hose box: Rotate the clip over the nut. Tighten the nut by using the clip to turn the nut clockwise.

Verrouillez les pièces de fixation en position sur le boîtier de tuyau : Tournez le clip sur l'écrou. Serrez l'écrou en utilisant le clip pour tourner l'écrou dans le sens des aiguilles d'une montre.

Bloquee los elementos de fijación en su posición en la caja de la manguera: Rote las presillas sobre la tuerca. Apriete la tuerca, usando la presilla para girar la tuerca en sentido horario.



English

Position the hose box under the sink.

If there is insufficient space under the sink, the hose box can be tilted a maximum of 20°.

See page 8 for installation options.

Français

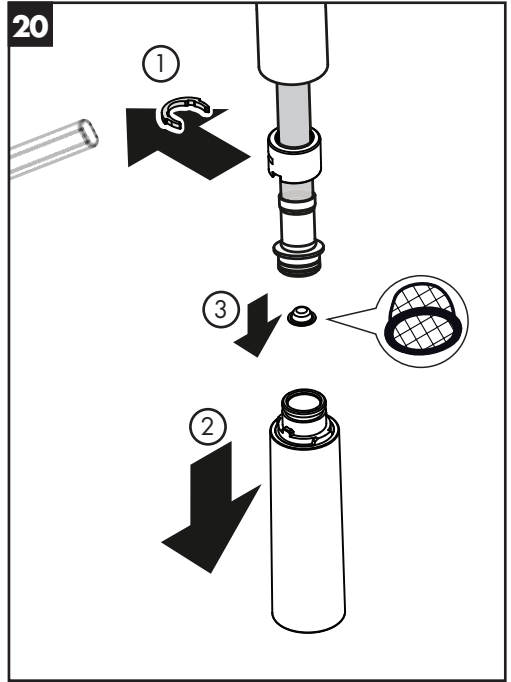
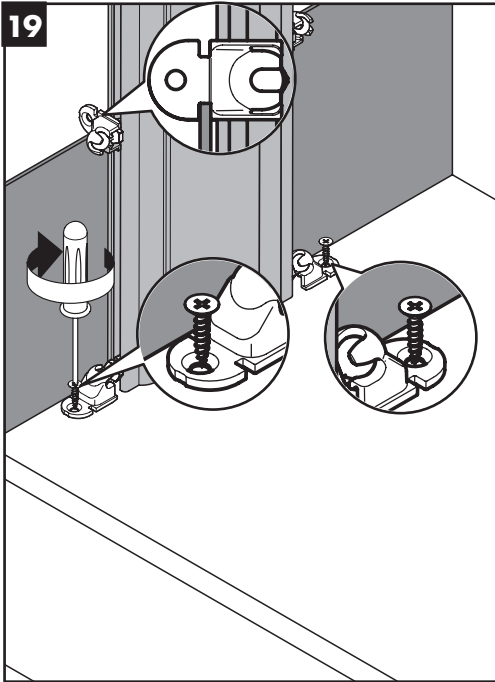
Placez le boîtier de tuyau sous l'évier. Certaines installations suggérées sont présentées ci-dessous.

Si l'espace est insuffisant sous l'évier, le boîtier de tuyau peut être incliné d'un maximum de 20° (voir page 8)

Español

Coloque la caja de la manguera debajo del fregadero. A continuación se incluyen algunas sugerencias para las instalaciones.

Si no hay suficiente espacio debajo del fregadero, la caja de la manguera puede inclinarse un máximo de 20° (vea página 8).



English

Français

Español

Use screws (not included) to attach the fasteners to the mounting surface(s).

Utilisez des vis (non comprises) pour fixer les pièces de fixation aux surface(s) de montage.

Use tornillos (no incluidos) para fijar los elementos de fijación a la superficie de montaje.

Remove the handspray clip.

Retirez l'étrier.

Retire la presilla.

Remove the handspray from the hose.

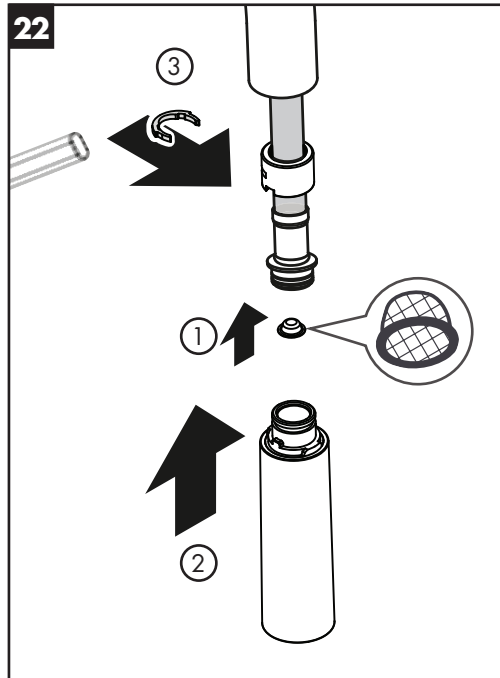
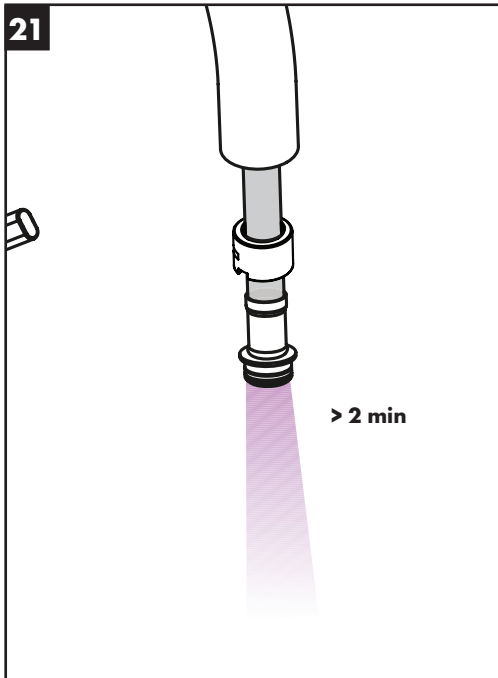
Retirez la douchette.

Retire el rociador de mano.

Remove the filter.

Retirez le filtre.

Retire el filtro.



English

Flush the hot and cold supplies for at least two minutes.

Install the handspray.

Install the clip.

Français

Rincez les conduites d'alimentation d'eau chaude et d'eau froide pendant au moins deux minutes.

Installez la douchette.

Installez l'étrier.

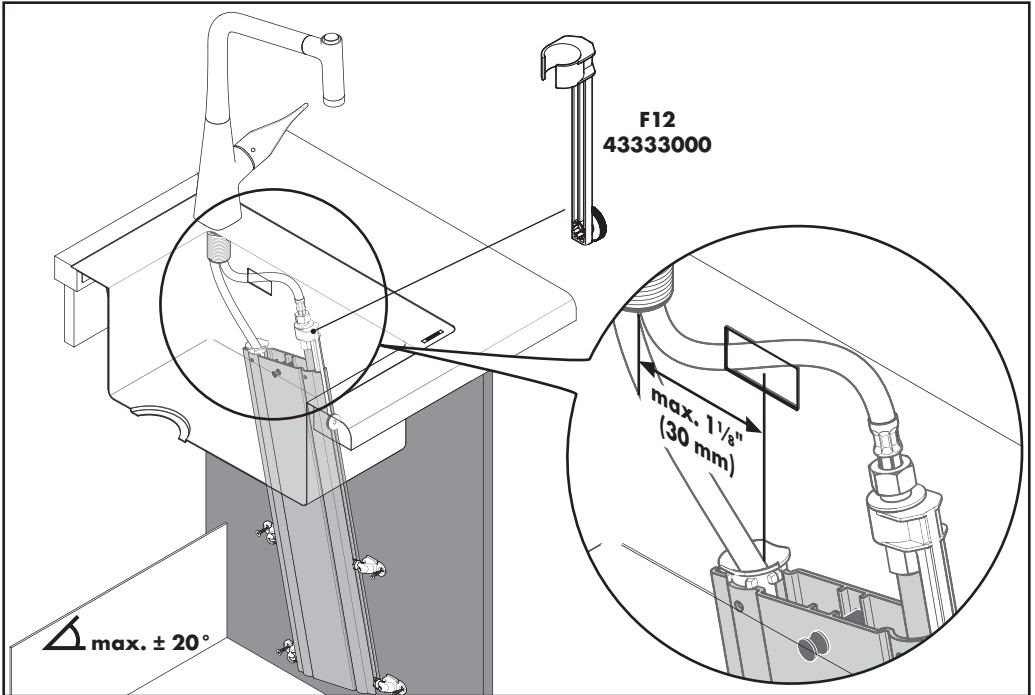
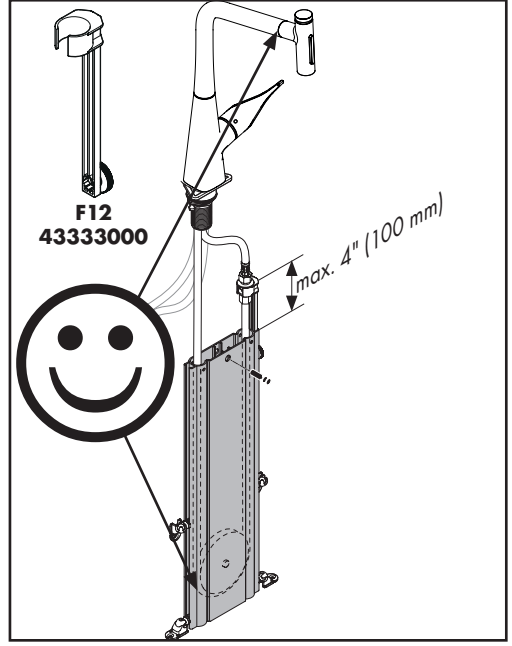
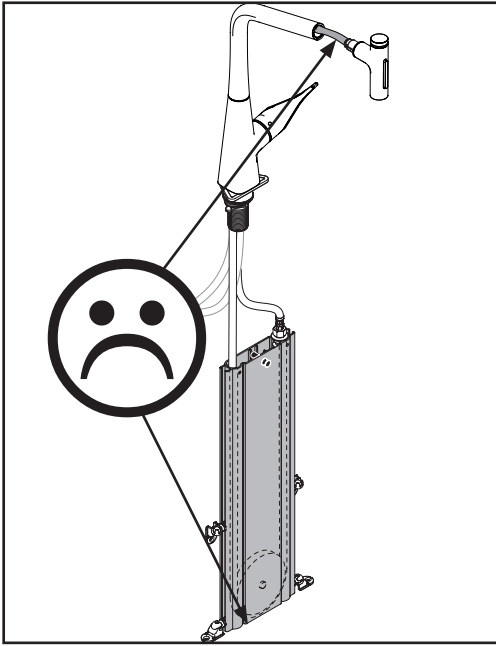
Español

Lave los suministros de agua caliente y agua fría durante al menos dos minutos.

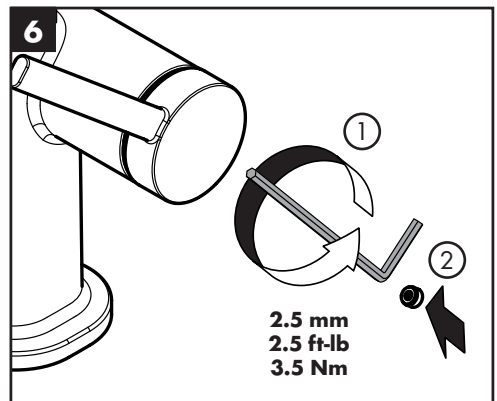
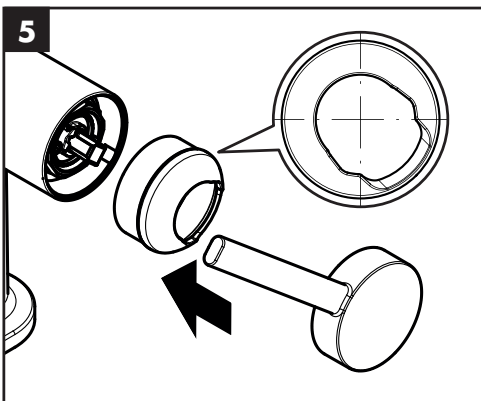
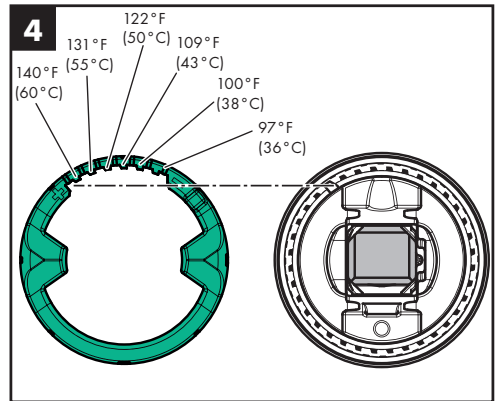
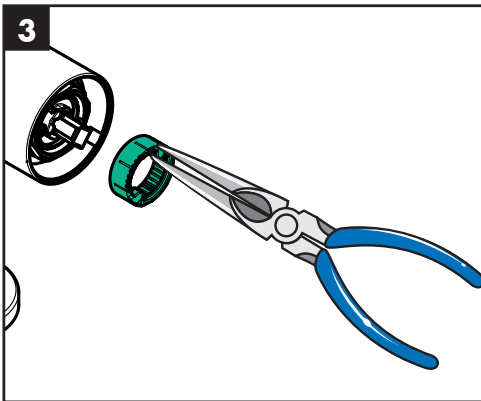
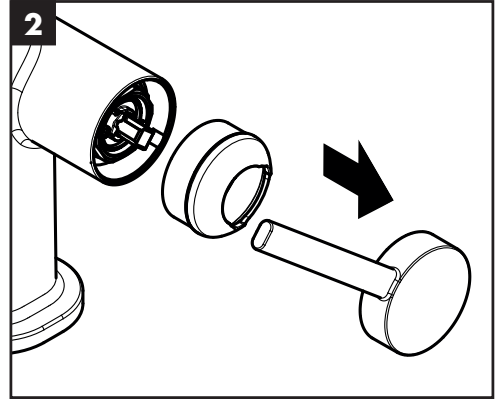
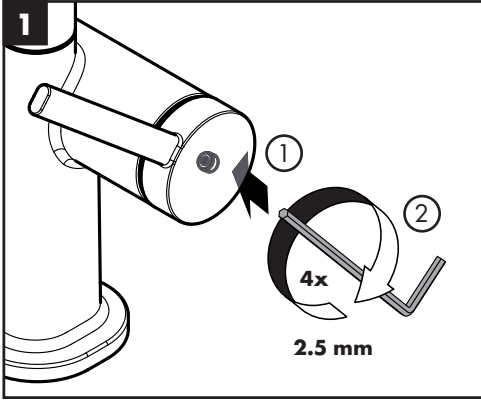
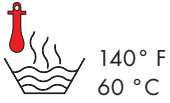
Instale el rociador de mano.

Instale la presilla.

Optional Installation / En Option / Opcional



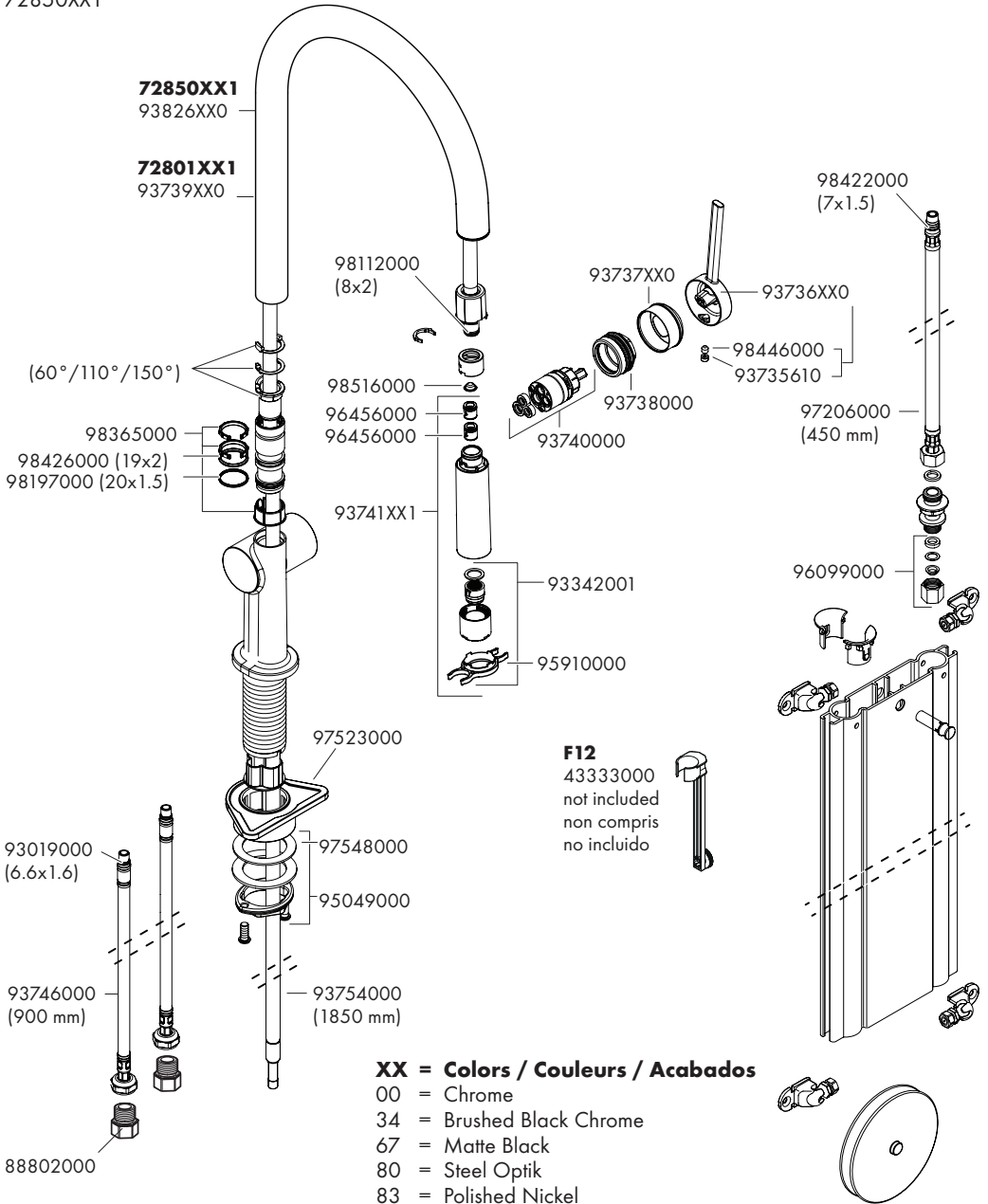
Set hot water limiter / Positionner le limiteur de température / Ajustar tope



Replacement Parts / Pièces détachées / Repuestos

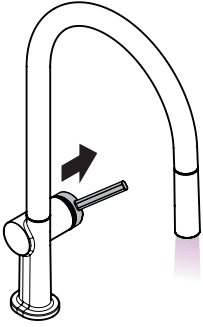
Talis N 210 O-Style 2jet sBox
72801XX1

Talis N 180 A-Style 2jet SBox
72850XX1

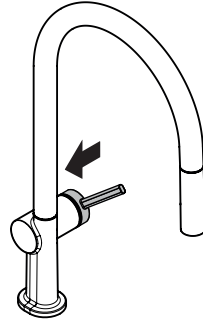


User Instructions / Instructions de service / Manejo

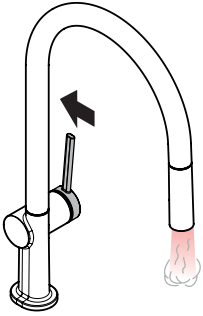
on
ouvert
abierto



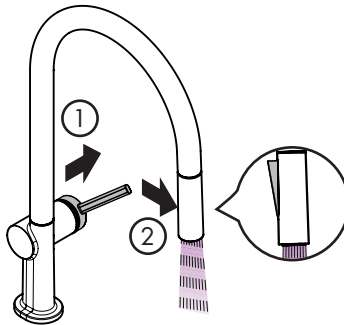
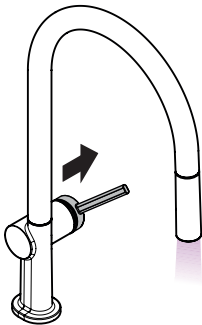
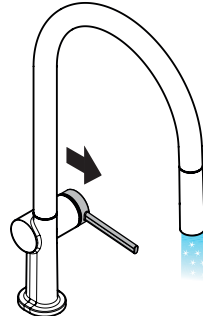
off
fermé
cerrar



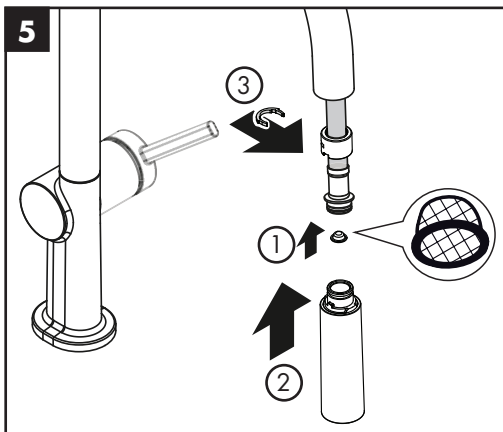
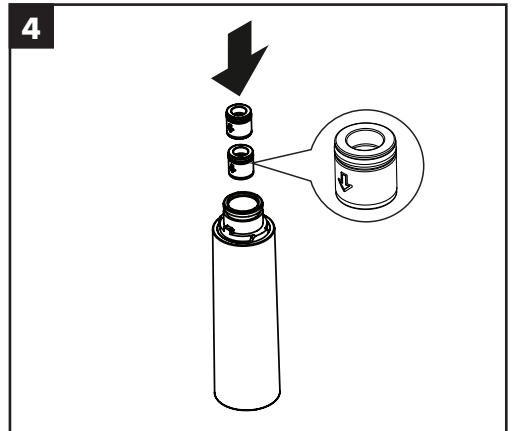
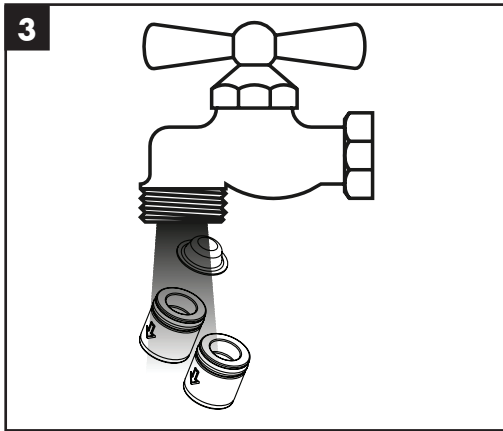
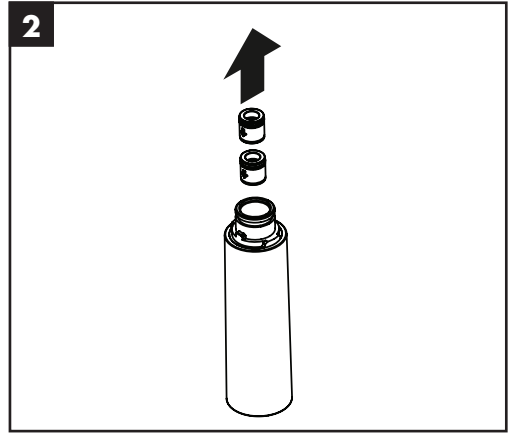
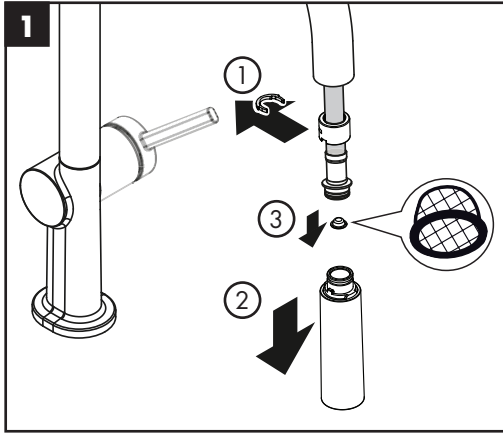
hot
chaud
caliente



cold
froid
frio



Check valve maintenance / Entretien de les clapets anti-retour/ Mantenimiento de las válvulas antirretornos



Troubleshooting

Symptom	Possible Cause	Suggested Action
Handle stiff	- Cartridge dirty or worn	- Replace cartridge
Mixer dripping	- Cartridge dirty or worn	- Replace cartridge
Water escaping at the threaded base	- supply hoses not completely screwed into basic body - O-ring at the supply hose dirty or worn.	- Tighten supply hoses by hand - Replace O-ring
Hot water temperature too low	- Hot water limiter incorrectly set	- Set hot water limiter (see page 25)

Dépannage

Symptôme	Origine possible	Action suggérée
Dureté de fonctionnement	- Cartouche défectueuse, entartrée	- Changer la cartouche
Le mitigeur goutte	- Cartouche défectueuse	- Changer la cartouche
Fuite à la fixation sous le mitigeur	- Les flexibles de raccordement ne sont pas correctement visser dans le corps. - Joint torique sous les flexible de raccords défectueux	- Resserrer le flexible à la main. - Changer le joint torique
Température d'eau chaude trop basse, pas d'eau froide	- Limiteur de température mal positionné	- Positionner le limiteur de température (voir pages 25)

Localización de fallas

Síntoma	Causa Posible	Acción Sugerida
Manecilla va dura	- Cartucho dañado	- Cambiar el cartucho
Grifo pierde agua	- Cartucho dañado	- Cambiar el cartucho
Pérdida de agua en el set de fijación	- Conexión flexible mal atornillada al cuerpo del caño. - Daños en la junta de la conexión flexible	- Apretar a mano la conexión flexible - Cambiar juntas
Temperatura del agua caliente demasiado baja	- Tope de agua caliente mal	- Ajustar tope (ver página 25)

Cleaning Recommendation for Hansgrohe Products

Modern bathroom faucets, kitchen faucets and shower products are made from different materials to comply with the needs of the market with regard to design and functionality. To avoid damage to the product, it is necessary to take proper care of it.

For best results:

- Prevent the buildup of mineral scale and /or soap residue by cleaning your Hansgrohe product(s) when needed.
- Select a cleaning agent specifically intended for the type of product.
- **Do not** use these types of cleaners as they will cause damage to your Hansgrohe product:
 - ✘ Any cleaning agent containing hydrochloric acid, formic acid, lye, or acetic acid.
 - ✘ Abrasive cleaning powders, pads, or brushes.
 - ✘ Steam cleaners.
 - ✘ "No rinse" cleaning agents.
- **Always** follow the instructions provided by the manufacturer of the cleaning agent.
- **Do not** mix cleaning agents, unless directed by the manufacturer.
- **Do not** spray cleaners directly onto the product as drops could enter openings and gaps and cause damage. When using spray cleaners, spray the cleaner onto a soft cloth or sponge.
- **Always** rinse your Hansgrohe product thoroughly with clear water and polish dry with a soft cloth after cleaning.

Important

- Residue from soaps and shampoos can cause damage. Rinse the product with clean water after each use.
- Residue from basin/tub/tile cleaner can cause damage to faucets and fittings. Immediately rinse any overspray from the Hansgrohe product.
- **Do not** store any cleaning agents under your Hansgrohe product, such as in a vanity unit, as the fumes may damage the product.
- **Damage to the product caused by improper care or the use of improper cleaning agents is not covered by the warranty.**
- **If a component of the product is damaged, replace it, as there is risk of injury.**

Conseil de nettoyage pour les produits Hansgrohe

Les robinets pour les salles de bains et les cuisines modernes ainsi que les produits récents pour les douches se composent de matériaux différents afin de satisfaire aux besoins du marché en termes de conception et de fonctionnalité. Afin d'éviter d'endommager le produit, il est nécessaire d'en prendre soin.

Pour de meilleurs résultats :

- Empêchez l'accumulation de tarte et/ou de résidu de savon en nettoyant votre produit Hansgrohe lorsque c'est nécessaire.
- Sélectionnez un produit de nettoyage spécifiquement prévu pour ce type de produit.
- **N'utilisez pas** ces types de nettoyeurs car ils peuvent endommager votre produit Hansgrohe :
 - ✘ Tout produit de nettoyage contenant de l'acide chlorhydrique, de l'acide formique, de la potasse ou de l'acide acétique.
 - ✘ Les poudres de nettoyage, les tampons ou les brosses abrasives.
 - ✘ Les nettoyeurs à vapeur.
 - ✘ Les produits de nettoyage « sans rinçage ».
- **Ne mélangez pas** les produits de nettoyage, à moins que cela soit indiqué par le fabricant.
- **Ne pulvérisez pas** les nettoyeurs directement sur le produit car des gouttes pourraient entrer dans les ouvertures et les fentes et causer des dommages. Lorsque vous utilisez des nettoyeurs par pulvérisation, pulvérisez le nettoyeur sur un chiffon ou une éponge douce.
- **Après le nettoyage** rincer abondamment à l'eau claire pour éliminer intégralement les restes de détergent.

Important

- Les résidus de produits pour le corps comme les savons liquides, shampoings, gels de douche, teintures pour cheveux, parfums, apres-rasage et vernis a ongles peuvent causer des deteriorations. Rincez le produit avec de l'eau propre après chaque utilisation.
- Le résidu provenant des nettoyants pour cuvette/baignoire/carrelage peut endommager les robinets et les raccords de tuyauterie. Rincez immédiatement toute surpulpérisation sur le produit Hansgrohe.
- De meme, il est interdit de stocker des detergents ou des produits chimiques sous les produits, par ex. dans un meuble sous lavabo, car les vapeurs qui s'en degagent risquent d'abimer les produits.
- **Les dommages au produit causés par un mauvais entretien ou par l'utilisation de produits de nettoyage inadéquats ne sont pas couverts par la garantie.**
- **Si un composant du produit est endommagé, remplacez-le, car il existe un risque de blessure.**

Recomendación de limpieza para los productos de Hansgrohe

Hoy en día, las griferías de baño y de cocina así como duchas modernas se componen de materiales muy distintos para satisfacer las exigencias del mercado respecto al diseño y la funcionalidad. Para evitar daños y reclamaciones hay que tener en cuenta ciertos aspectos tanto en el uso como en su limpieza.

Para obtener mejores resultados:

- Evite la acumulación de restos de jabón o sarro limpiando el producto Hansgrohe cuando sea necesario.
- Seleccione un agente de limpieza diseñado específicamente para el tipo de producto.
- **No use** estos tipos de limpiadores, ya que causarán daño a su producto Hansgrohe:
 - ✘ Agentes limpiadores que contengan ácido clorhídrico, fórmico, acético o lejía.
 - ✘ Polvos, paños o cepillos de limpieza abrasivos.
 - ✘ Limpiadores a vapor
 - ✘ Agentes de limpieza "sin enjuague".
 - ✘ Siempre siga las instrucciones provistas por el fabricante del agente de limpieza.
- **No mezcle** los agentes de limpieza, a menos que esté indicado por el fabricante.
- **No rocíe** limpiadores directamente sobre el producto, ya que podrían caer gotas sobre las aberturas y espacios y causar daños. Cuando use limpiadores en spray, rocíe el limpiador sobre un paño suave o esponja.
- **Siempre** enjuague su producto Hansgrohe con agua limpia y séquelo y lústrelo con un paño suave después de la limpieza.
- **Importante**
- Los residuos de productos de aseo como jabon liquido, champus, gel de ducha, tintes de pelo, perfumes, lociones de afeitado y esmalte de unas pueden danar tambien los materiales. Enjuague el producto con agua limpia después de cada uso.
- Los residuos de limpiadores para lavatorios, bañeras o azulejos pueden causar daño a los grifos y accesorios. Enjuague inmediatamente cualquier derrame que haya sobre el producto de Hansgrohe.
- Tampoco pueden generarse depositos de productos de limpieza o químicos debajo de los productos, p. ej. En un armario de lavabo. De lo contrario, los vapores generados pueden danar los productos.
- **Los daños que resulten de un cuidado inadecuado o uso de agentes de limpieza inadecuados no están cubiertos por la garantía.**
- **Si se daña un componente del producto, reemplácelo, ya que existe riesgo de lesión.**

Hansgrohe, Inc. Limited Warranty

Offering our customers the highest quality at all times is a fundamental part of the Hansgrohe, Inc. company philosophy. We offer consumers a limited warranty on our hansgrohe® and AXOR® branded products.

This warranty is limited to products manufactured by Hansgrohe, Inc. that are purchased from a Hansgrohe, Inc. authorized seller by a consumer in the United States or Canada after September 1, 2019, and installed in either the United States or in Canada.

WARRANTY

Hansgrohe, Inc. warrants to the original consumer purchaser that hansgrohe and AXOR products will be free from defects in material and workmanship for as long as the original consumer purchaser owns both the product and the home in which the product was originally installed. For commercial purchasers, the warranty period is (a) one (1) year for hansgrohe products and (b) five (5) years for AXOR products, in each case from the date of purchase. The warranty period for products in the Rubbed Bronze, Matte Black and Matte White finishes are three (3) years from the date of purchase. This warranty is non-transferable.

WHAT WE WILL DO

Hansgrohe, Inc., at its option, will replace any product or part of the product that proves defective in workmanship and/ or material, under normal installation, use, service and maintenance. If Hansgrohe, Inc. is unable to provide a replacement part or product and repair is not practical or cannot be made in timely fashion, Hansgrohe, Inc. may elect to refund the purchase price in exchange for the return of the defective product. REPAIR OR REPLACEMENT (OR, IN LIMITED CIRCUMSTANCES, REFUND OF THE PURCHASE PRICE) AS PROVIDED UNDER THIS LIMITED WARRANTY IS THE EXCLUSIVE REMEDY OF THE PURCHASER.

WHAT IS NOT COVERED BY THE WARRANTY

Because Hansgrohe, Inc. is unable to control the quality of hansgrohe or AXOR products sold by unauthorized sellers, unless otherwise prohibited by law, this warranty does not cover hansgrohe or AXOR products purchased from unauthorized sellers. Authorized sellers can be found on hansgrohe and AXOR branded websites.

Labor and other expenses for disconnection, deinstallation, or return of the product for warranty service (including but not limited to proper packaging and shipping costs), or for installation or reinstallation of the product are not covered by this warranty.

Hansgrohe, Inc. shall not be liable for any damage to the product resulting from

- reasonable wear and tear
- outdoor use
- misuse (including use of the product for an unintended application)
- freezing water
- excessive water pressure
- pipe corrosion in the home in which the product is installed

- abuse, neglect or improper or incorrectly performed installation, maintenance or repair, including the use of abrasive or caustic cleaning agents or “no-rinse” cleaning products.

This warranty does not cover: (i) accessories, connected materials and products, or related products not manufactured by Hansgrohe, Inc. (ii) any hansgrohe or AXOR product sold for display purposes or (iii) hansgrohe or AXOR products purchased from unauthorized sellers.

WHAT YOU MUST DO TO OBTAIN WARRANTY SERVICE OR INFORMATION

Contact your retailer, or contact Technical Service at:

Hansgrohe, Inc.
1492 Bluegrass Lakes Parkway
Alpharetta, GA 30004
Toll-free 800 -334- 0455

In requesting warranty service, you will need to provide:

1. The sales receipt or other evidence of the date and place of purchase.
2. A description of the problem.
3. Delivery of the product or the defective part, postage prepaid and carefully packed and insured, to:

Hansgrohe, Inc.
1492 Bluegrass Lakes Parkway
Alpharetta, GA 30004
Toll-free 800 -334- 0455

When warranty service is completed, any repaired or replacement product or part will be returned to you postage prepaid.

REVISED SEPTEMBER 1, 2019.

Limitation on Duration of Implied Warranties: Some States do not allow limitations on how long an implied warranty lasts, so the below limitations may not apply to you. TO THE MAXIMUM EXTENT PERMITTED BY APPLICABLE LAW, ANY IMPLIED WARRANTY, INCLUDING THE IMPLIED WARRANTIES OF MERCHANTABILITY AND OF FITNESS FOR A PARTICULAR PURPOSE, IS LIMITED TO THE STATUTORY PERIOD OR THE DURATION OF THIS WARRANTY, WHICHEVER IS SHORTER.

Limitation of Special, Incidental or Consequential Damages: Some States do not allow the exclusion or limitation of incidental or consequential damages, so the below limitations and exclusions may not apply to you. TO THE MAXIMUM EXTENT PERMITTED BY APPLICABLE LAW, THIS WARRANTY DOES NOT COVER, AND HANSGROHE, INC. SHALL NOT BE LIABLE FOR, ANY SPECIAL, INCIDENTAL OR CONSEQUENTIAL DAMAGES (INCLUDING LABOR CHARGES TO REPAIR, REPLACE, INSTALL OR REMOVE THIS PRODUCT), WHETHER ARISING OUT OF BREACH OF ANY EXPRESS OR IMPLIED WARRANTY, BREACH OF CONTRACT, TORT, OR OTHERWISE. HANSGROHE, INC. SHALL NOT BE LIABLE FOR ANY DAMAGE TO THE PRODUCT RESULTING FROM REASONABLE WEAR AND TEAR, OUTDOOR USE, MISUSE

(INCLUDING USE OF THE PRODUCT FOR AN UNINTENDED APPLICATION), FREEZING WATER, EXCESSIVE WATER PRESSURE, PIPE CORROSION IN THE HOME IN WHICH THE PRODUCT IS INSTALLED, ABUSE, NEGLIGENCE OR IMPROPER OR INCORRECTLY PERFORMED INSTALLATION, MAINTENANCE OR REPAIR, INCLUDING THE USE OF ABRASIVE OR CAUSTIC CLEANING AGENTS OR "NO-RINSE" CLEANING PRODUCTS.

Notice to residents of the State of New Jersey: The provisions of this warranty, including its limitations, are intended to apply to the fullest extent permitted by the laws of the State of New Jersey.

This warranty gives you specific legal rights, and you may also have other rights which vary from state to state.

PRODUCT INSTRUCTIONS AND QUESTIONS

Upon purchase or prior to installation, please carefully inspect your product for any damage or visible defect. Prior to installing, always carefully study the enclosed instructions on the proper installation and the care and maintenance of this product.

If you have questions at any time about the use, installation or performance of your product, or the Limited Warranty, please write us or call us toll-free at 800-334-0455.

hansgrohe

Hansgrohe, Inc. 1490 Bluegrass Lakes Parkway Alpharetta, GA 30004
Tel. 800-334-0455 Fax 770-889-1783

www.hansgrohe-usa.com