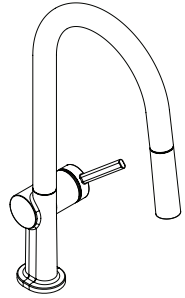
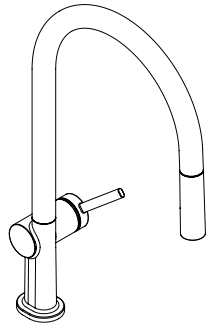


- EN** Installation / User Instructions / Warranty
FR Instructions de montage / Mode d'emploi / Garantie
ES Instrucciones de montaje / Manejo / Garantía



Talis N 180 A-Style 2jet
72846XX1



Talis N 210 O-Style 2jet
72800XX1
72857XX1

Technical Information

Water pressure	
Recommended	15 - 75 PSI (0.1 - 0.5 MPa)
Maximum	145 PSI (1 MPa)
Hot water temp.	
Recommended	120°-140° F (48° - 60° C)*
Maximum	158° F (70° C)*
Max. flow rate	
72800XX1, 72846XX1	1.75 GPM (6.6 L/min)
72857XX1	1.5 GPM (5.7 L/min)
Hole size in mounting surface	1 1/2" (38 mm)
Max. depth of mounting surface	2 3/4" (70 mm)

* Please know and follow all applicable local plumbing codes when setting the temperature on the water heater.

Installation Considerations

- For best results, Hansgrohe recommends that this unit be installed by a licensed, professional plumber.
- Protection against backflow is provided by two check valves.
- Prior to installation, inspect the product for transport damages. After it has been installed, no transport or surface damage will be honoured.
- Keep this booklet and the receipt (or other proof of date and place of purchase) for this product in a safe place. The receipt is required should it be necessary to request warranty parts.
- Please read over these instructions thoroughly before beginning installation. Make sure that you have all tools and supplies needed to complete the installation.

Données techniques

Pression d'eau	
recommandée	15 - 75 PSI (0.1 - 0.5 MPa)
maximum	145 PSI (1 MPa)
Température d'eau chaude	
recommandée	120°-140° F (48° - 60° C)*
maximum	158° F (70° C)*
Capacité nominale	
72800XX1, 72846XX1	1.75 GPM (6.6 L/min)
72857XX1	1.5 GPM (5.7 L/min)
Dimension du trou dans	1 ½ po (38 mm)
la surface de montage	
Profondeur maximale de	2¾ po (70 mm)
la surface de montage	

* Vous devez connaître et respecter tous les codes de plomberie locaux applicables pour le réglage de la température du chauffe-eau.

À prendre en considération pour l'installation

- Pour de meilleurs résultats, Hansgrohe recommande que ce produit soit installé par un plombier professionnel licencié.
- Avant son montage, s'assurer que le produit n'a subi aucun dommage pendant le transport. Après le montage, tout dommage de transport ou de surface ne pourra pas être reconnu.
- Veuillez lire attentivement ces instructions avant de procéder à l'installation. Assurez-vous de disposer de tous les outils et du matériel nécessaires pour l'installation.
- Deux clapets anti-retour offre une protection contre le siphonnement à retours.
- Conservez ce livret et le reçu (ou une autre preuve sur laquelle figurent la date et l'endroit de l'achat) pour ce produit dans un endroit sûr. Le reçu est requis si vous commandez des pièces sous garantie.

Datos técnicos

Presión en servicio	
recomendada	15 - 75 PSI (0.1 - 0.5 MPa)
max.	145 PSI (1 MPa)
Temperatura del agua caliente	
recomendada	120°-140° F (48° - 60° C)*
max.	158° F (70° C)*
Caudal máximo	
72800XX1, 72846XX1	1.75 GPM (6.6 L/min)
72857XX1	1.5 GPM (5.7 L/min)
Tamaño del orificio en la superficie de montaje	1 1/2" (38 mm)
Profundidad máxima de la superficie de montaje	2 3/4" (70 mm)

* Debe conocer y cumplir todos los códigos locales aplicables para ajustar la temperatura del calentador de agua.

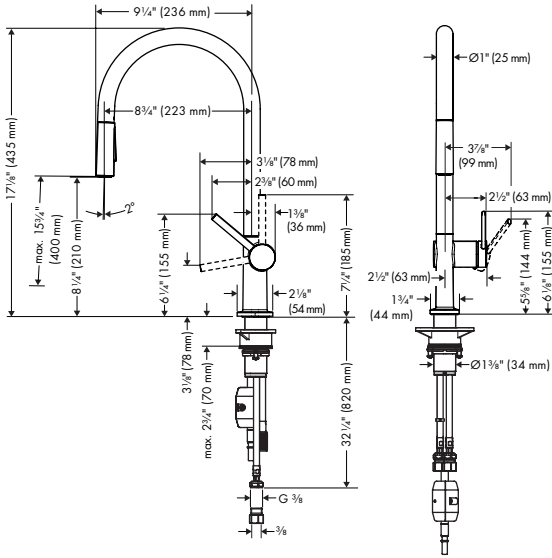
Consideraciones para la instalación

- Para obtener mejores resultados, la instalación debe estar a cargo de un plomero profesional matriculado.
- Antes del montaje se debe examinarse el producto contra daños de transporte. Después de la instalación no se reconoce ningún daño de transporte o de superficie.
- Antes de comenzar la instalación, lea estas instrucciones detenidamente. Asegúrese de tener las herramientas y los insumos necesarios para completar la instalación.
- La protección contra flujo inverso se proporciona mediante dos válvulas antirretornos.
- Mantenga este folleto y el recibo (u otro comprobante del lugar y fecha de compra) de este producto en lugar seguro. El recibo se requiere en caso de ser necesario solicitar piezas bajo garantía.

Talis N 210 O-Style 2jet

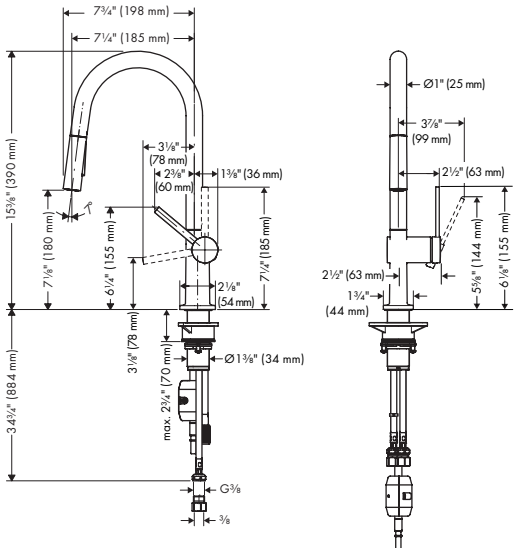
72800XX1

72857XX1

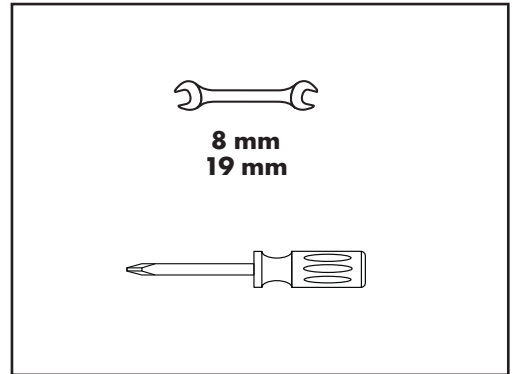


Talis N 180 A-Style 2jet

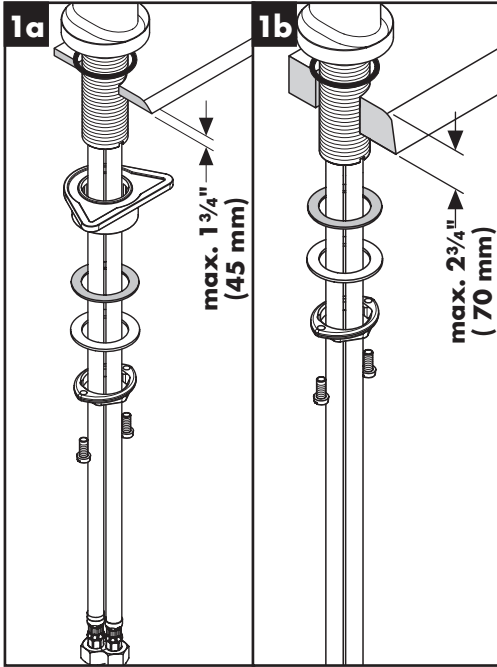
72846XX1



Tools Required / Outils Requis / Herramientas Útiles



Installation / Installation / Instalación



Place the faucet and sealing ring on the mounting surface.

Install the plastic washer, friction washer, metal washer, and mounting nut.

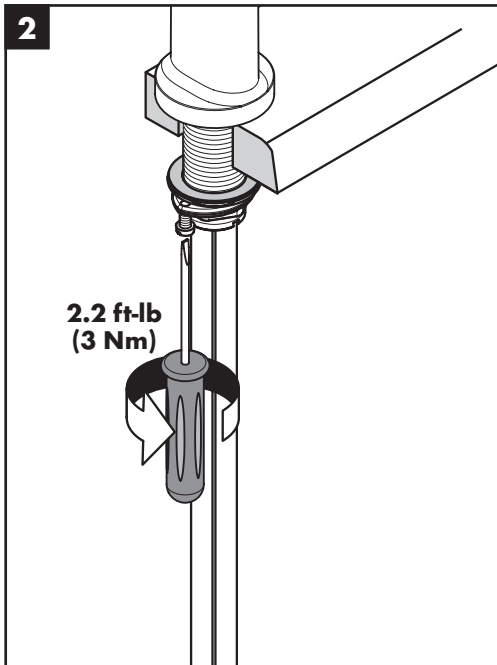
If the mounting surface is thicker than 1 3/4" (45 mm), or if there is insufficient space, omit the plastic washer.

Placez l'anneau d'étanchéité et le robinet sur la surface de montage. Installez la rondelle de plastique, la rondelle en fibre, la rondelle de friction, et l'écrou de montage.

Si l'épaisseur du comptoir dépasse 1 3/4 po (45 mm), ou si l'espace disponible est insuffisant, omettez la rondelle de plastique.

Coloque el oro de sellado y el grifo sobre la superficie de montaje. Instale la arandela plástica, la arandela de fibra, la arandela de fricción y la tuerca de fijación.

Si el espesor de la mesada es superior a 1 3/4 pulg. (45 mm) o si no hay suficiente espacio, puede omitirse la arandela plástica.



Tighten the mounting nut.

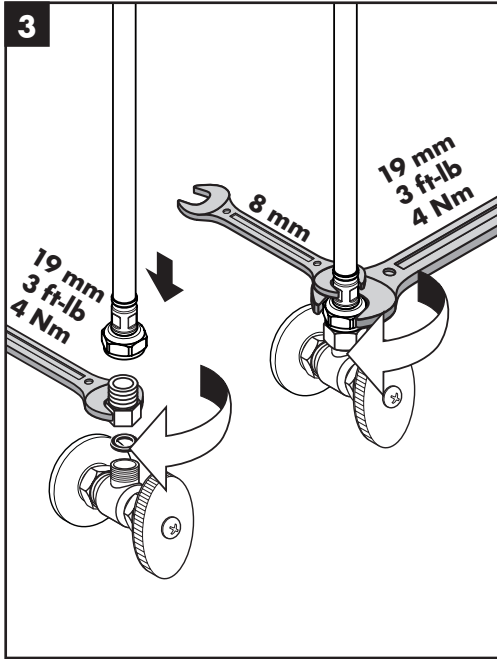
Tighten the screws.

Serrez l'écrou de montage et les vis de serrage.

Serrez les vis de pression à l'aide d'un tournevis.

Apriete la tuerca de fijación y los tornillos.

Apriete los tornillos tensores con un destornillador.



Install the adapters on the stops.

Connect the hot and cold supply hoses to the adapters.

Use two wrenches as shown.

⚠ **Do not allow the hoses to twist.**

Installez les adaptateurs sur les butées d'arrêt.

Connectez les tuyaux d'arrivée d'eau chaude et d'eau froide aux adaptateurs. Utilisez deux clés, tel qu'illustré.

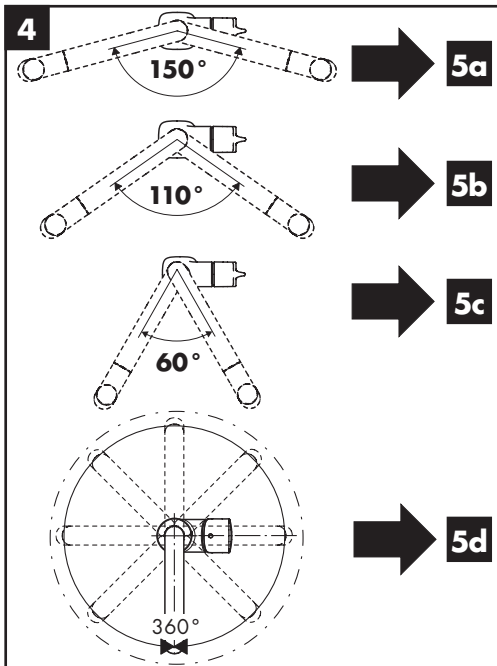
⚠ **Assurez-vous que les tuyaux ne s'entortillent pas.**

Instale los adaptadores sobre los topes.

Conecte las mangueras de suministro de agua caliente y fría a los adaptadores.

Use las dos llaves fijas como se ilustra.

⚠ **No permita las mangueras se retuerzan.**



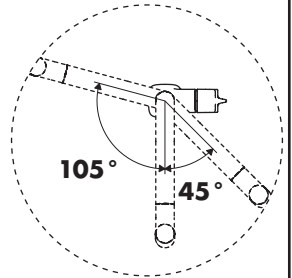
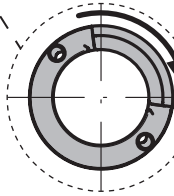
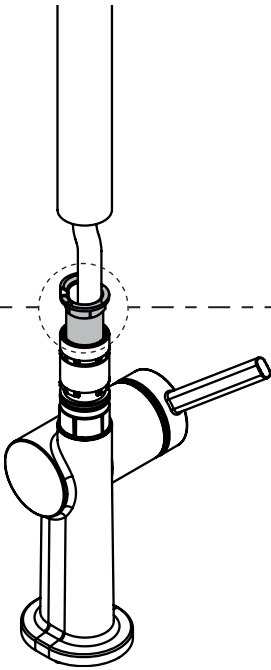
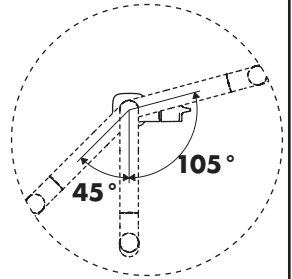
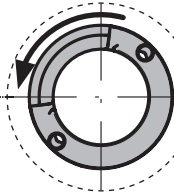
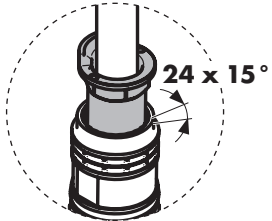
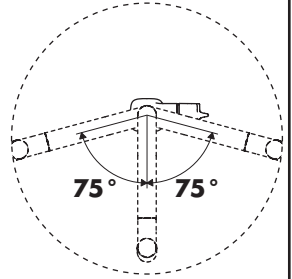
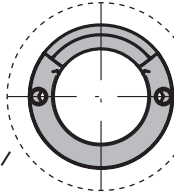
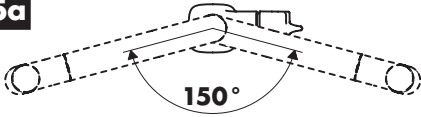
Adjust the spout rotation.

Ajustez la rotation du bec.

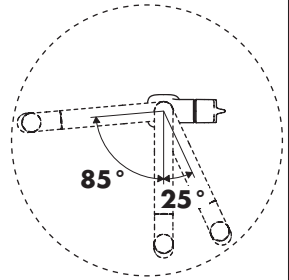
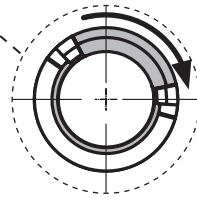
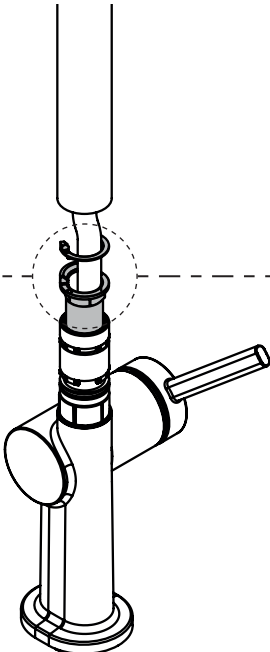
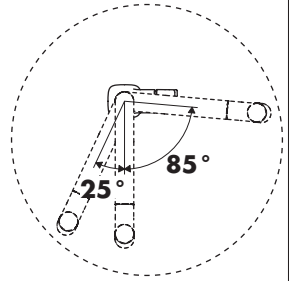
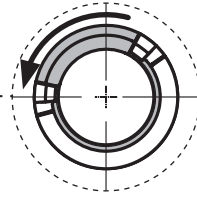
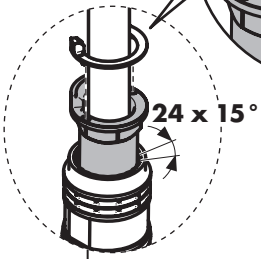
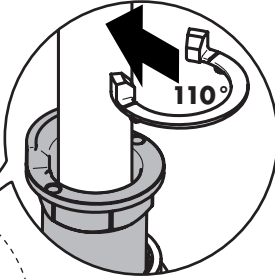
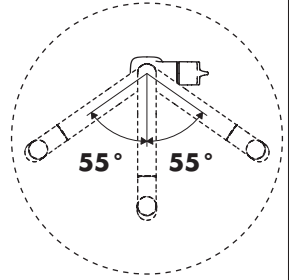
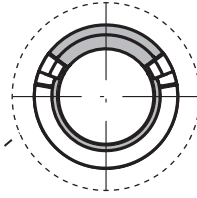
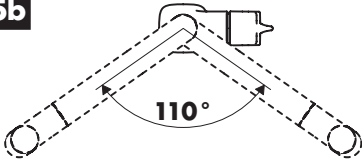
Ajuste la rotación del surtidor.

Adjust the spout rotation / Ajustez la Rotation du Bec / Ajuste la Rotación del Surtidor

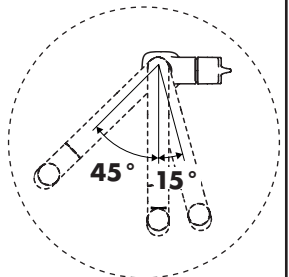
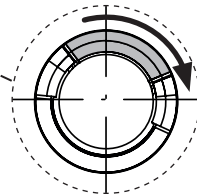
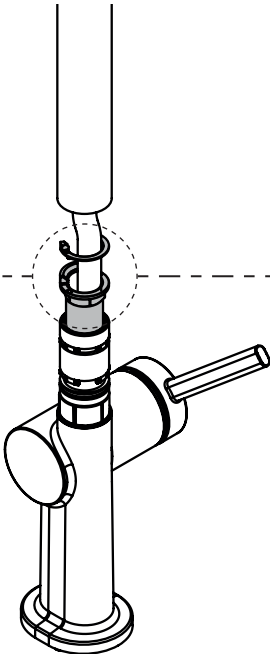
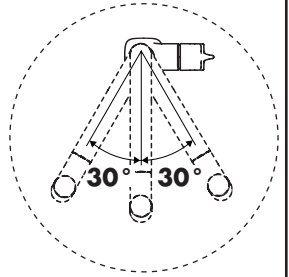
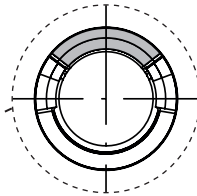
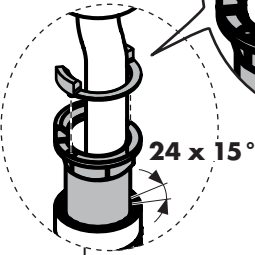
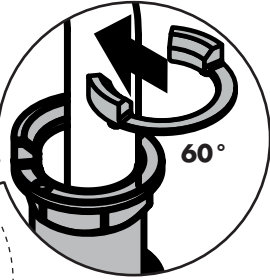
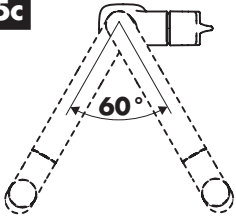
5a



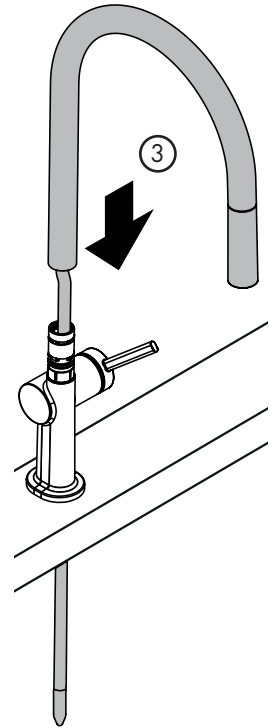
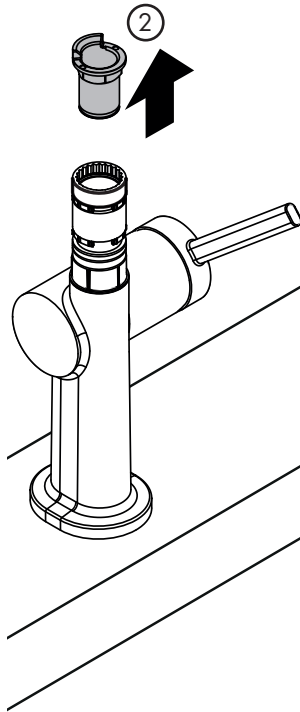
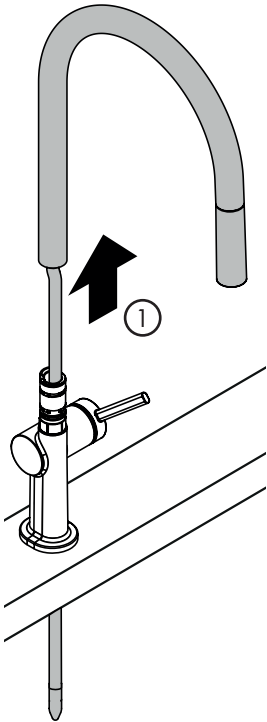
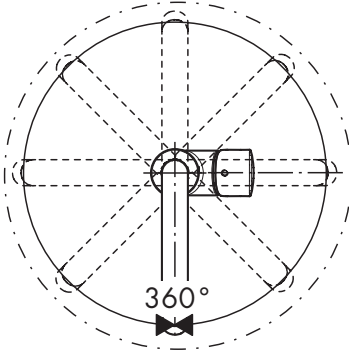
5b

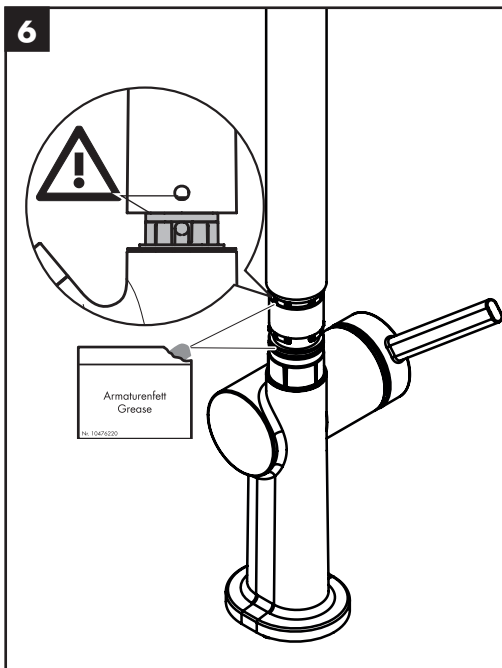


5c



5d





Lightly lubricate the o-rings.

Align the hole in the rear of the spout with the detent pin on the faucet body.

Press the spout downward firmly.

Lubrifiez légèrement les joints toriques.

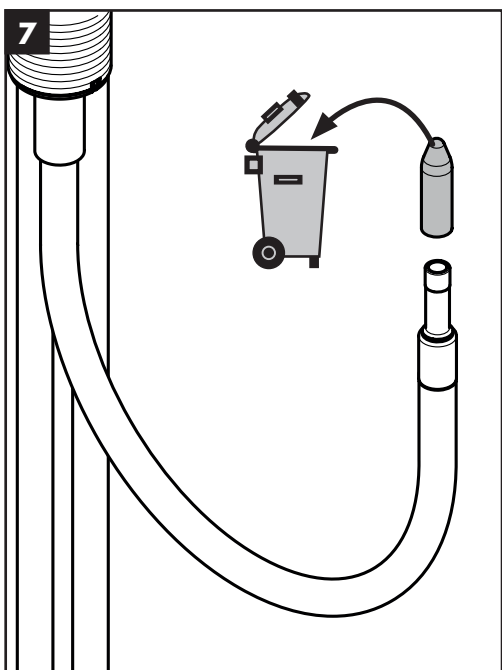
Alignez le trou à l'arrière du bec avec la goupille d'arrêt sur le corps du robinet.

Appuyez fermement sur le bec vers le bas.

Lubrique levemente las juntas toroidales.

Alinee el orificio en la parte trasera del surtidor con el pasador de tope en el cuerpo del grifo.

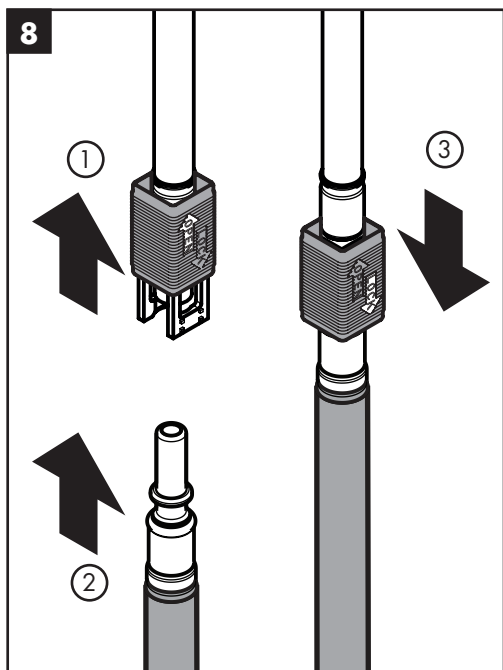
Presione firmemente el surtidor hacia abajo.



Remove the protective cap from the handspray hose.

Retirez le capuchon de protection du tuyau de la douche.

Retire la tapa protectora de la manguera del rociador de mano.



Connect the handspray hose to the connection hose:

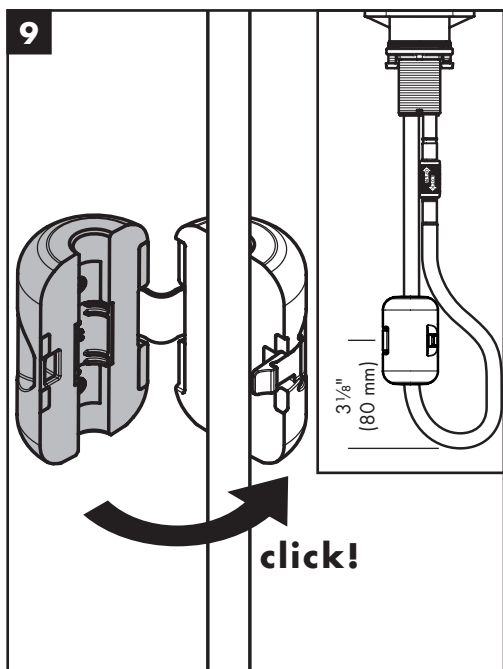
- Open the quick connect by pushing it upwards.
- Insert the handspray hose.
- Lock the quick connect by pulling down on it.

Raccordez le tuyau de la douchette au tuyau d'arrivée de la douchette:

- Ouvrez la douille de raccord rapide en la poussant vers le haut.
- Insérez le tuyau de la douchette dans la douille de raccord rapide.
- Verrouillez la douille de raccord rapide en la tirant vers le bas.

Conecte la manguera de rociador de mano a la manguera de suministro:

- Abra la conexión rápida empujándola hacia arriba.
- Inserte la manguera de rociador de mano en la conexión rápida.
- Trabe la conexión rápida tirando hacia abajo.



Install the hose weight.

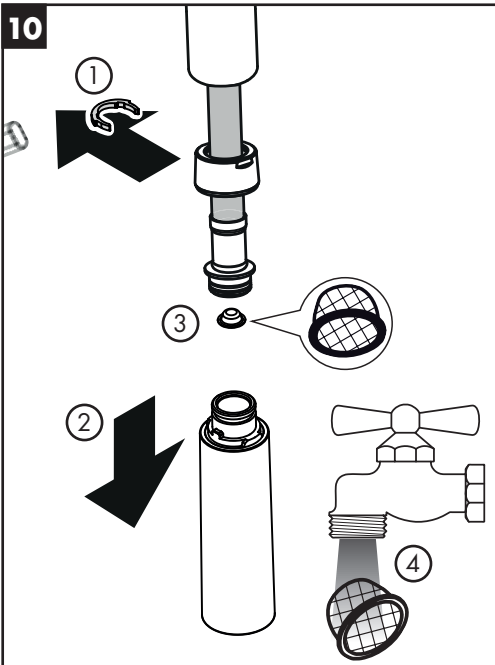
Test the handspray hose. If it does not retract smoothly, reposition the weight.

Installez le contrepois du tuyau.

Testez le tuyau de la douchette. Si le tuyau se rétracte par à-coups, modifiez la position du contrepois.

Instale el contrapeso de la manguera.

Pruebe la manguera del rociador de mano. Si no se retrae suavemente, vuelva a posicionar el contrapeso.



Remove the hose filter from the hose.

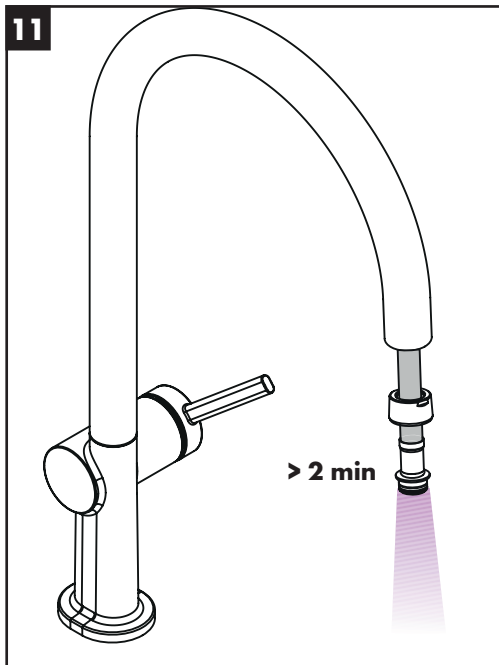
Rinse the filter.

Retirez le filtre du tuyau.

Rincez le filtre.

Retire el filtro de la manguera.

Enjuague el filtro

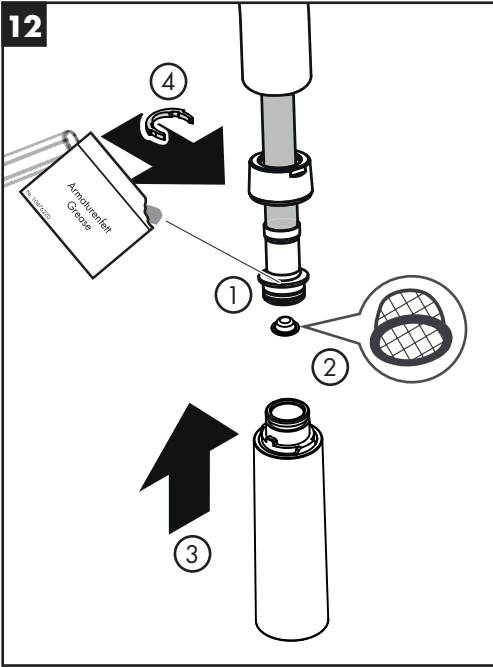


Turn on the water and flush the hot and cold supplies for at least two minutes.

Rincez les conduites d'alimentation d'eau chaude et d'eau froide pendant au moins deux minutes.

Lave los suministros de agua caliente y agua fría durante al menos dos minutos.

12



Lightly grease the hose o-ring

Push the filter into the hose.

Push the handspray onto the hose

Install the clip.

Graisser légèrement le joint torique du tuyau

Poussez le filtre dans le tuyau.

Poussez la douche sur le tuyau

Installez l'étrier.

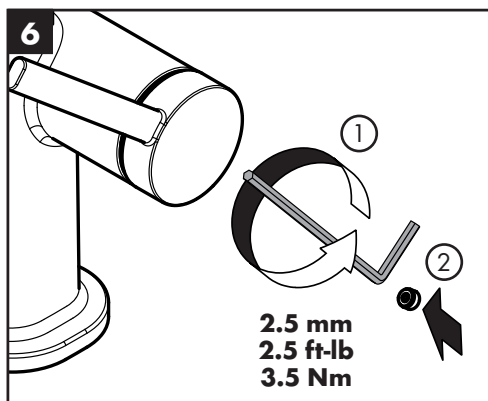
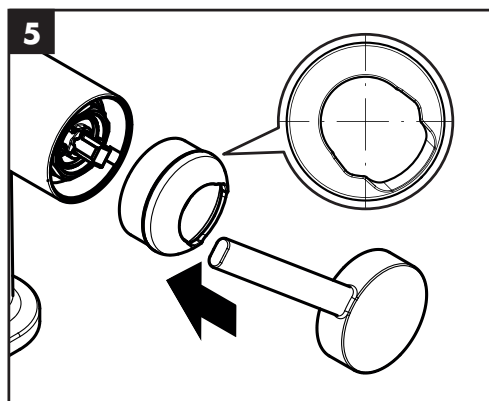
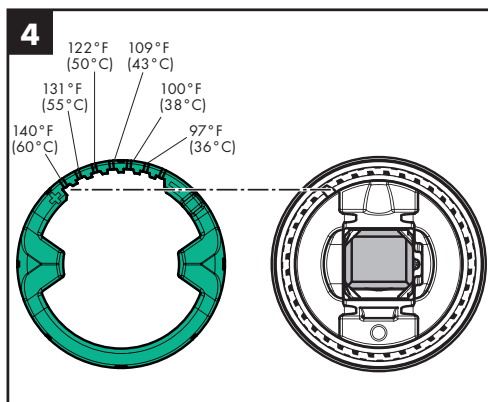
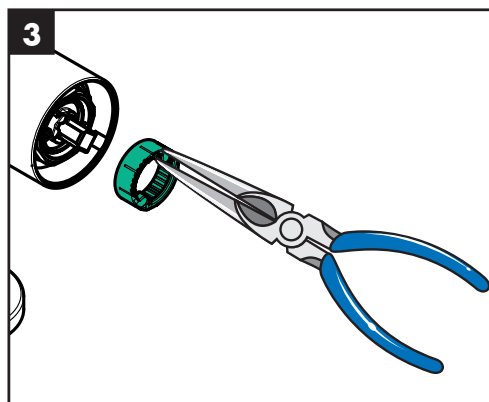
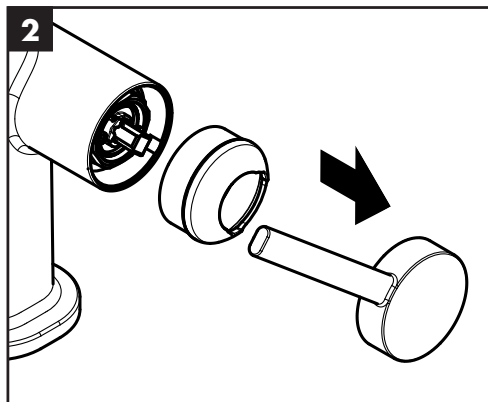
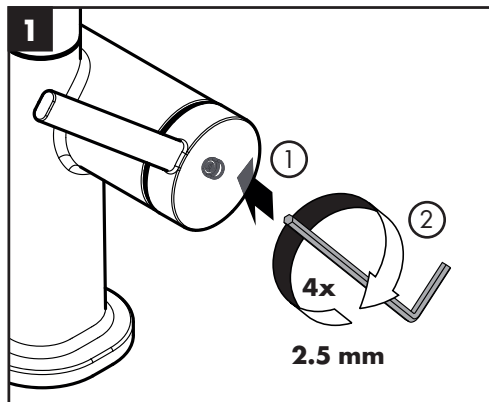
Engrase ligeramente la junta tórica de la manguera

Empuje el filtro dentro de la manguera.

Empuje el el rociador de mano sobre la manguera

Instale la presilla.

Set hot water limiter / Positionner le limiteur de température / Ajustar tope



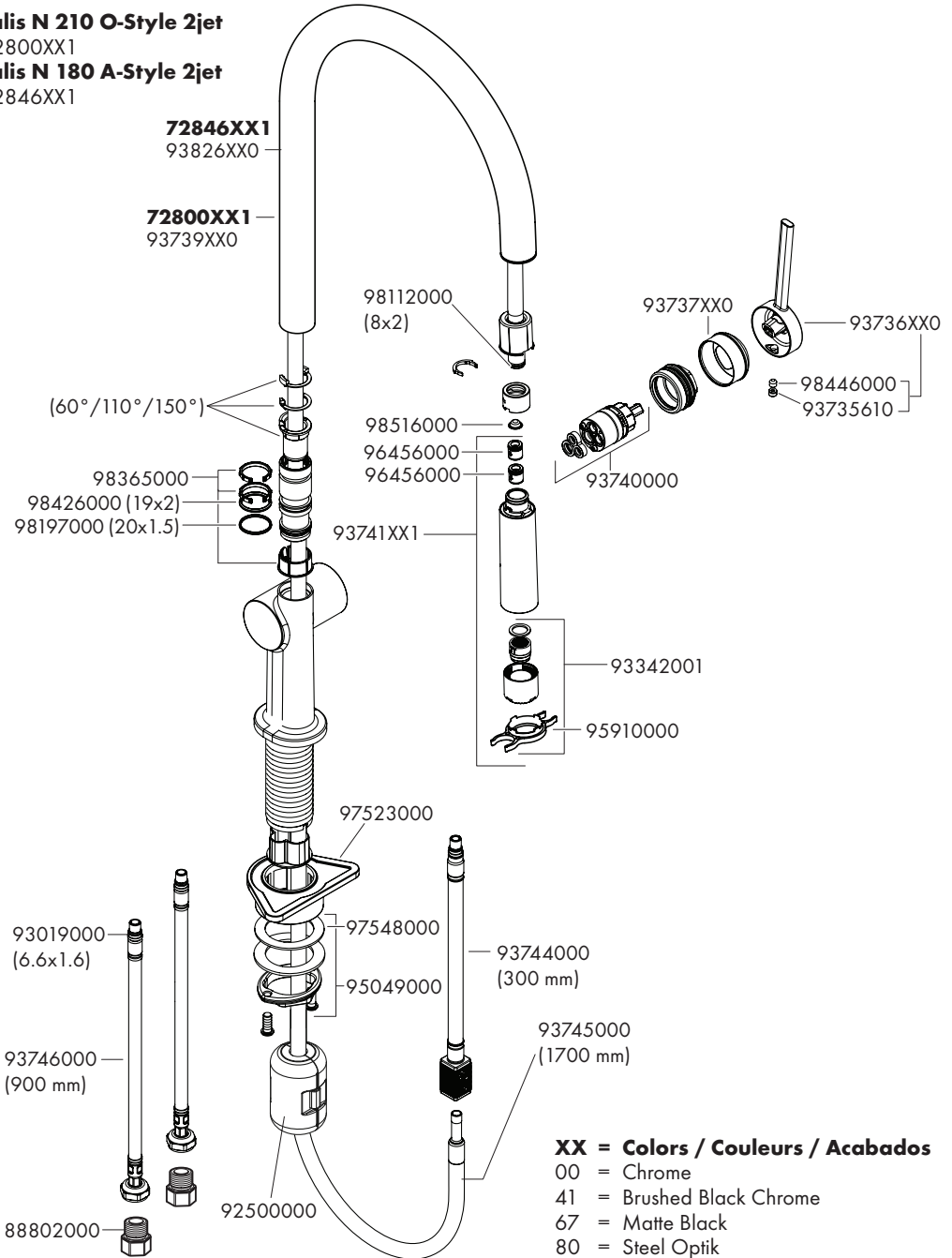
Replacement Parts / Pièces détachées / Repuestos

Talis N 210 O-Style 2jet

72800XX1

Talis N 180 A-Style 2jet

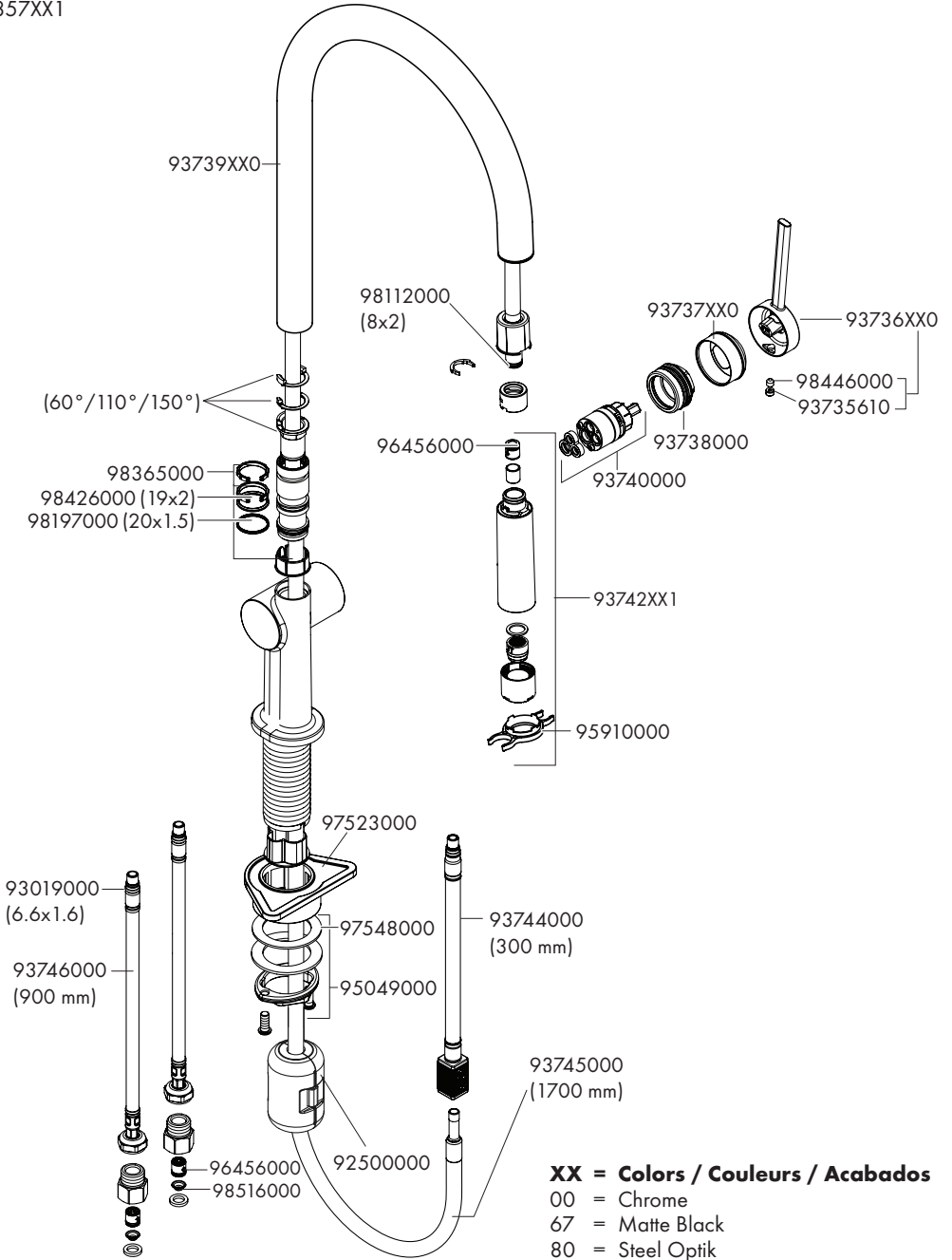
72846XX1



XX = Colors / Couleurs / Acabados

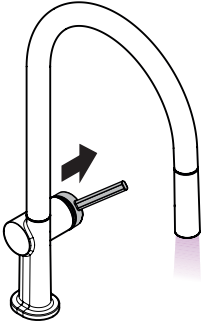
- 00 = Chrome
- 41 = Brushed Black Chrome
- 67 = Matte Black
- 80 = Steel Optik
- 83 = Polished Nickel

Talis N 210 O-Style 2jet
72857XX1

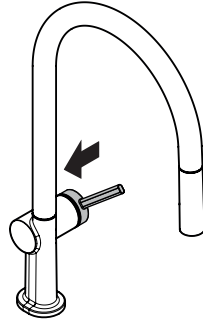


User Instructions / Instructions de service / Manejo

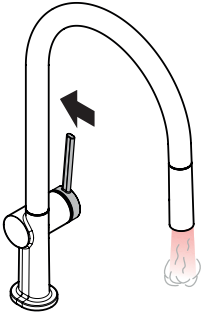
on
ouvert
abierto



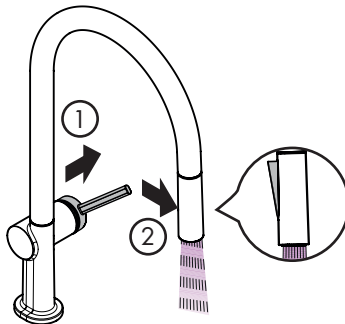
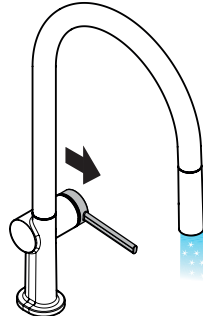
off
fermé
cerrar



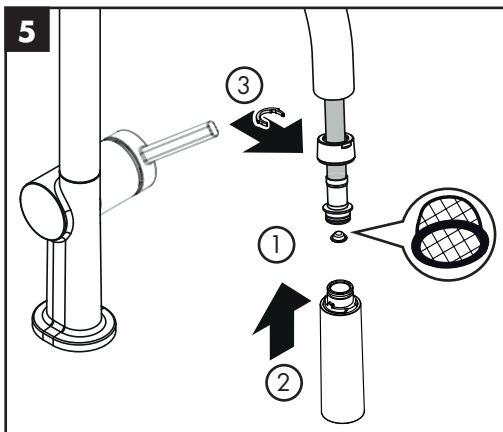
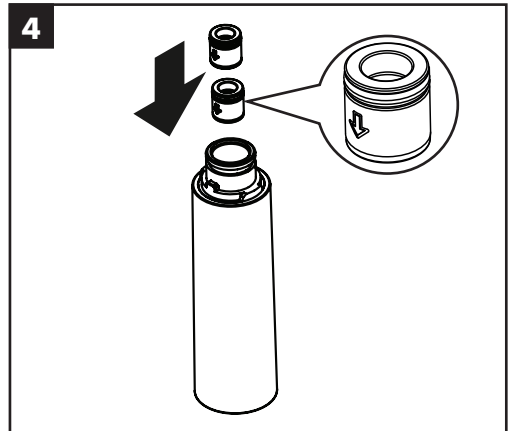
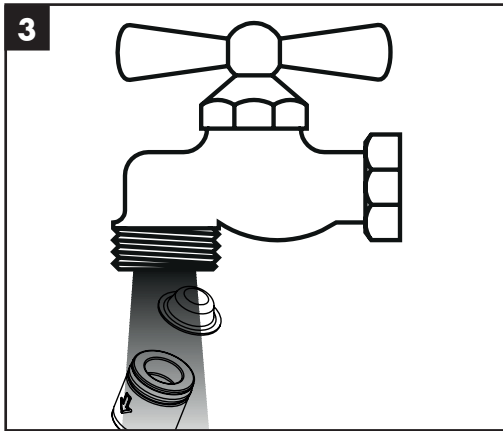
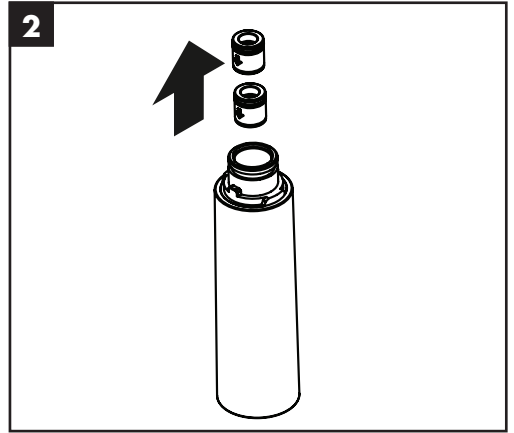
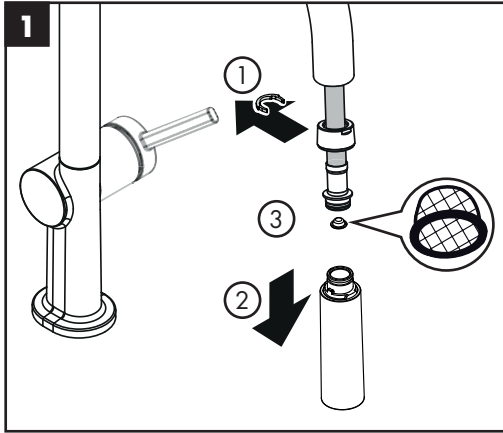
hot
chaud
caliente

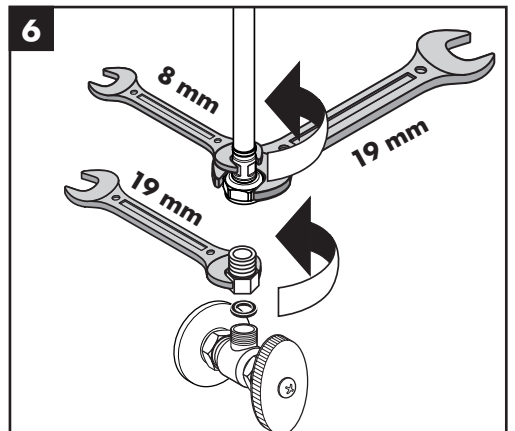
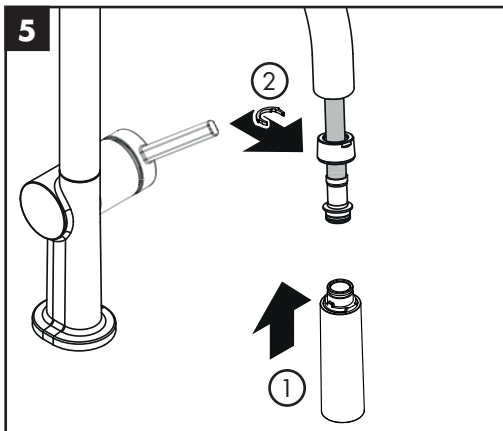
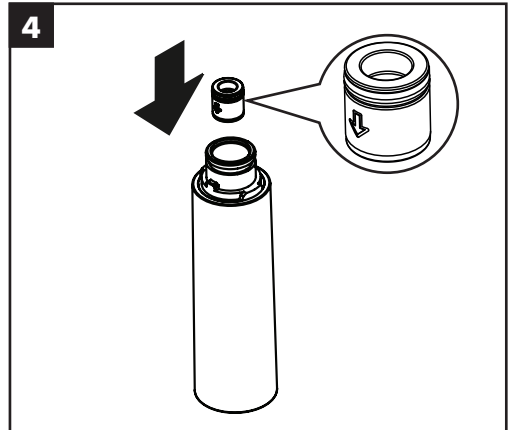
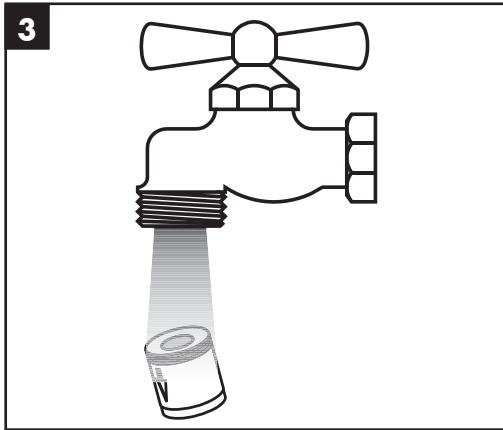
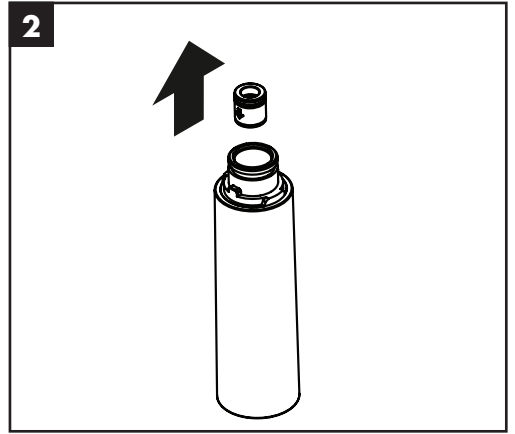
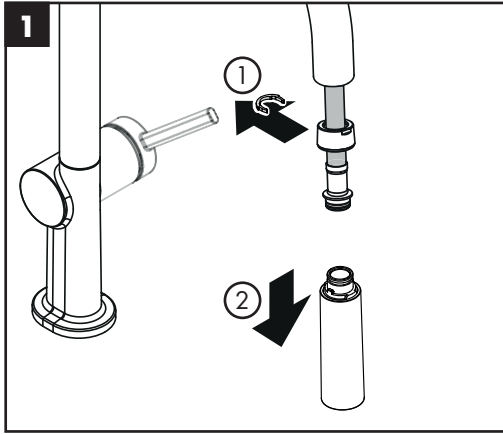


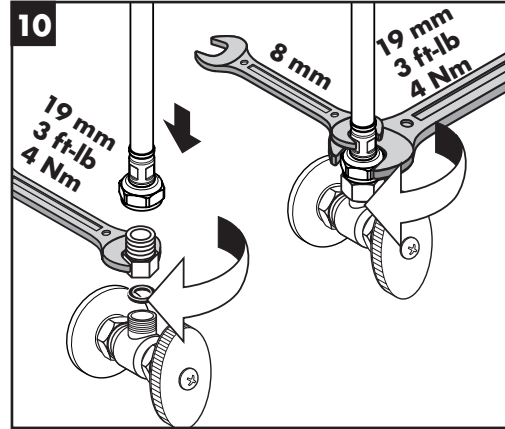
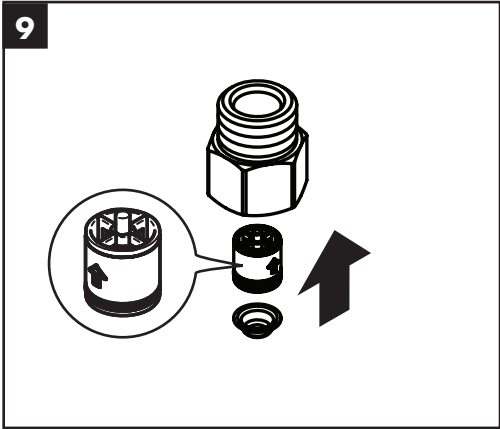
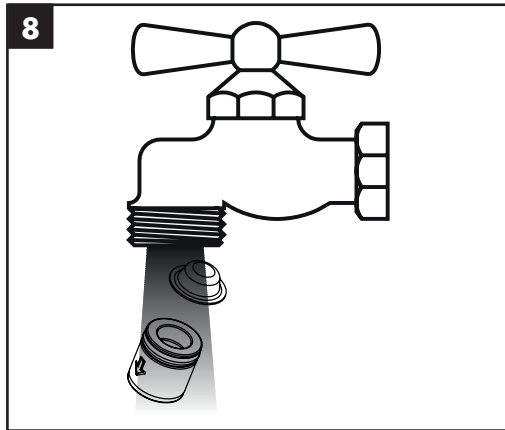
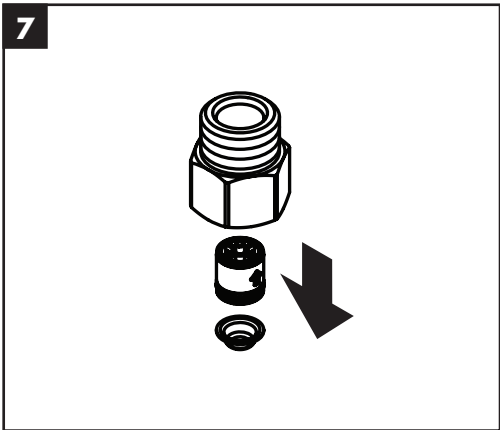
cold
froid
frio



Check valve maintenance / Entretien de les clapets anti-retour/ Mantenimiento de las válvulas antirretornos
72800XX1, 72846XX1







Cleaning Recommendation for Hansgrohe Products

Modern bathroom faucets, kitchen faucets and shower products are made from different materials to comply with the needs of the market with regard to design and functionality. To avoid damage to the product, it is necessary to take proper care of it.

For best results:

- Prevent the buildup of mineral scale and /or soap residue by cleaning your Hansgrohe product(s) when needed.
- Select a cleaning agent specifically intended for the type of product.
- **Do not** use these types of cleaners as they will cause damage to your Hansgrohe product:
 - ✘ Any cleaning agent containing hydrochloric acid, formic acid, lye, or acetic acid.
 - ✘ Abrasive cleaning powders, pads, or brushes.
 - ✘ Steam cleaners.
 - ✘ "No rinse" cleaning agents.
- **Always** follow the instructions provided by the manufacturer of the cleaning agent.
- **Do not** mix cleaning agents, unless directed by the manufacturer.
- **Do not** spray cleaners directly onto the product as drops could enter openings and gaps and cause damage. When using spray cleaners, spray the cleaner onto a soft cloth or sponge.
- **Always** rinse your Hansgrohe product thoroughly with clear water and polish dry with a soft cloth after cleaning.

Important

- Residue from soaps and shampoos can cause damage. Rinse the product with clean water after each use.
- Residue from basin/tub/tile cleaner can cause damage to faucets and fittings. Immediately rinse any overspray from the Hansgrohe product.
- **Do not** store any cleaning agents under your Hansgrohe product, such as in a vanity unit, as the fumes may damage the product.
- **Damage to the product caused by improper care or the use of improper cleaning agents is not covered by the warranty.**
- **If a component of the product is damaged, replace it, as there is risk of injury.**

Conseil de nettoyage pour les produits Hansgrohe

Les robinets pour les salles de bains et les cuisines modernes ainsi que les produits récents pour les douches se composent de matériaux différents afin de satisfaire aux besoins du marché en termes de conception et de fonctionnalité. Afin d'éviter d'endommager le produit, il est nécessaire d'en prendre soin.

Pour de meilleurs résultats :

- Empêchez l'accumulation de tarte et/ou de résidu de savon en nettoyant votre produit Hansgrohe lorsque c'est nécessaire.
- Sélectionnez un produit de nettoyage spécifiquement prévu pour ce type de produit.
- **N'utilisez pas** ces types de nettoyeurs car ils peuvent endommager votre produit Hansgrohe :
 - ✘ Tout produit de nettoyage contenant de l'acide chlorhydrique, de l'acide formique, de la potasse ou de l'acide acétique.
 - ✘ Les poudres de nettoyage, les tampons ou les brosses abrasives.
 - ✘ Les nettoyeurs à vapeur.
 - ✘ Les produits de nettoyage « sans rinçage ».
- **Ne mélangez pas** les produits de nettoyage, à moins que cela soit indiqué par le fabricant.
- **Ne pulvérisez pas** les nettoyeurs directement sur le produit car des gouttes pourraient entrer dans les ouvertures et les fentes et causer des dommages. Lorsque vous utilisez des nettoyeurs par pulvérisation, pulvérisez le nettoyeur sur un chiffon ou une éponge douce.
- Après le nettoyage rincer abondamment à l'eau claire pour éliminer intégralement les restes de détergent.

Important

- Les residus de produits pour le corps comme les savons liquides, shampoings, gels de douche, teintures pour cheveux, parfums, apres-rasage et vernis a ongles peuvent causer des deteriorations. Rincez le produit avec de l'eau propre après chaque utilisation.
- Le résidu provenant des nettoyeurs pour cuvette/baignoire/carrelage peut endommager les robinets et les raccords de tuyauterie. Rincez immédiatement toute surpulpérisation sur le produit Hansgrohe.
- De meme, il est interdit de stocker des detergents ou des produits chimiques sous les produits, par ex. dans un meuble sous lavabo, car les vapeurs qui s'en degagent risquent d'abimer les produits.
- **Les dommages au produit causés par un mauvais entretien ou par l'utilisation de produits de nettoyage inadéquats ne sont pas couverts par la garantie.**
- **Si un composant du produit est endommagé, remplacez-le, car il existe un risque de blessure.**

Recomendación de limpieza para los productos de Hansgrohe

Hoy en día, las griferías de baño y de cocina así como duchas modernas se componen de materiales muy distintos para satisfacer las exigencias del mercado respecto al diseño y la funcionalidad. Para evitar daños y reclamaciones hay que tener en cuenta ciertos aspectos tanto en el uso como en su limpieza.

Para obtener mejores resultados:

- Evite la acumulación de restos de jabón o sarro limpiando el producto Hansgrohe cuando sea necesario.
- Seleccione un agente de limpieza diseñado específicamente para el tipo de producto.
- **No** use estos tipos de limpiadores, ya que causarán daño a su producto Hansgrohe:
 - ✘ Agentes limpiadores que contengan ácido clorhídrico, fórmico, acético o lejía.
 - ✘ Polvos, paños o cepillos de limpieza abrasivos.
 - ✘ Limpiadores a vapor
 - ✘ Agentes de limpieza "sin enjuague".
- **Siempre** siga las instrucciones provistas por el fabricante del agente de limpieza.
- **No** mezcle los agentes de limpieza, a menos que esté indicado por el fabricante.
- **No** rocíe limpiadores directamente sobre el producto, ya que podrían caer gotas sobre las aberturas y espacios y causar daños. Cuando use limpiadores en spray, rocíe el limpiador sobre un paño suave o esponja.
- **Siempre** enjuague su producto Hansgrohe con agua limpia y séquelo y lústrela con un paño suave después de la limpieza.

Importante

- Los residuos de productos de aseo como jabon liquido, champus, gel de ducha, tintes de pelo, perfumes, lociones de afeitado y esmalte de unas pueden danar tambien los materiales. Enjuague el producto con agua limpia después de cada uso.
- Los residuos de limpiadores para lavatorios, bañeras o azulejos pueden causar daño a los grifos y accesorios. Enjuague inmediatamente cualquier derrame que haya sobre el producto de Hansgrohe.
- Tampoco pueden generarse depositos de productos de limpieza o quimicos debajo de los productos, p. ej. en un armario de lavabo. De lo contrario, los vapores generados pueden danar los productos.
- **Los daños que resulten de un cuidado inadecuado o uso de agentes de limpieza inadecuados no están cubiertos por la garantía.**
- **Si se daña un componente del producto, reemplázelo, ya que existe riesgo de lesión.**

Hansgrohe, Inc. Limited Warranty

Offering our customers the highest quality at all times is a fundamental part of the Hansgrohe, Inc. company philosophy. We offer consumers a limited warranty on our hansgrohe® and AXOR® branded products.

This warranty is limited to products manufactured by Hansgrohe, Inc. that are purchased from a Hansgrohe, Inc. authorized seller by a consumer in the United States or Canada after September 1, 2019, and installed in either the United States or in Canada.

WARRANTY

Hansgrohe, Inc. warrants to the original consumer purchaser that hansgrohe and AXOR products will be free from defects in material and workmanship for as long as the original consumer purchaser owns both the product and the home in which the product was originally installed. For commercial purchasers, the warranty period is (a) one (1) year for hansgrohe products and (b) five (5) years for AXOR products, in each case from the date of purchase. The warranty period for products in the Rubbed Bronze, Matte Black and Matte White finishes are three (3) years from the date of purchase. This warranty is non-transferable.

WHAT WE WILL DO

Hansgrohe, Inc., at its option, will replace any product or part of the product that proves defective in workmanship and/or material, under normal installation, use, service and maintenance. If Hansgrohe, Inc. is unable to provide a replacement part or product and repair is not practical or cannot be made in timely fashion, Hansgrohe, Inc. may elect to refund the purchase price in exchange for the return of the defective product. REPAIR OR REPLACEMENT (OR, IN LIMITED CIRCUMSTANCES, REFUND OF THE PURCHASE PRICE) AS PROVIDED UNDER THIS LIMITED WARRANTY IS THE EXCLUSIVE REMEDY OF THE PURCHASER.

WHAT IS NOT COVERED BY THE WARRANTY

Because Hansgrohe, Inc. is unable to control the quality of hansgrohe or AXOR products sold by unauthorized sellers, unless otherwise prohibited by law, this warranty does not cover hansgrohe or AXOR products purchased from unauthorized sellers. Authorized sellers can be found on hansgrohe and AXOR branded websites.

Labor and other expenses for disconnection, deinstallation, or return of the product for warranty service (including but not limited to proper packaging and shipping costs), or for installation or reinstallation of the product are not covered by this warranty.

Hansgrohe, Inc. shall not be liable for any damage to the product resulting from

- reasonable wear and tear
- outdoor use
- misuse (including use of the product for an unintended application)
- freezing water
- excessive water pressure
- pipe corrosion in the home in which the product is installed

- abuse, neglect or improper or incorrectly performed installation, maintenance or repair, including the use of abrasive or caustic cleaning agents or “no-rinse” cleaning products.

This warranty does not cover: (i) accessories, connected materials and products, or related products not manufactured by Hansgrohe, Inc. (ii) any hansgrohe or AXOR product sold for display purposes or (iii) hansgrohe or AXOR products purchased from unauthorized sellers.

WHAT YOU MUST DO TO OBTAIN WARRANTY SERVICE OR INFORMATION

Contact your retailer, or contact Technical Service at:

Hansgrohe, Inc.
1492 Bluegrass Lakes Parkway
Alpharetta, GA 30004
Toll-free 800 -334- 0455

In requesting warranty service, you will need to provide:

1. The sales receipt or other evidence of the date and place of purchase.
2. A description of the problem.
3. Delivery of the product or the defective part, postage prepaid and carefully packed and insured, to:

Hansgrohe, Inc.
1492 Bluegrass Lakes Parkway
Alpharetta, GA 30004
Toll-free 800 -334- 0455

When warranty service is completed, any repaired or replacement product or part will be returned to you postage prepaid.

REVISED SEPTEMBER 1, 2019.

Limitation on Duration of Implied Warranties: Some States do not allow limitations on how long an implied warranty lasts, so the below limitations may not apply to you. TO THE MAXIMUM EXTENT PERMITTED BY APPLICABLE LAW, ANY IMPLIED WARRANTY, INCLUDING THE IMPLIED WARRANTIES OF MERCHANTABILITY AND OF FITNESS FOR A PARTICULAR PURPOSE, IS LIMITED TO THE STATUTORY PERIOD OR THE DURATION OF THIS WARRANTY, WHICHEVER IS SHORTER.

Limitation of Special, Incidental or Consequential Damages: Some States do not allow the exclusion or limitation of incidental or consequential damages, so the below limitations and exclusions may not apply to you. TO THE MAXIMUM EXTENT PERMITTED BY APPLICABLE LAW, THIS WARRANTY DOES NOT COVER, AND HANSGROHE, INC. SHALL NOT BE LIABLE FOR, ANY SPECIAL, INCIDENTAL OR CONSEQUENTIAL DAMAGES (INCLUDING LABOR CHARGES TO REPAIR, REPLACE, INSTALL OR REMOVE THIS PRODUCT), WHETHER ARISING OUT OF BREACH OF ANY EXPRESS OR IMPLIED WARRANTY, BREACH OF CONTRACT, TORT, OR OTHERWISE. HANSGROHE, INC. SHALL NOT BE LIABLE FOR ANY DAMAGE TO THE PRODUCT RESULTING

FROM REASONABLE WEAR AND TEAR, OUTDOOR USE, MISUSE (INCLUDING USE OF THE PRODUCT FOR AN UNINTENDED APPLICATION), FREEZING WATER, EXCESSIVE WATER PRESSURE, PIPE CORROSION IN THE HOME IN WHICH THE PRODUCT IS INSTALLED, ABUSE, NEGLIGENCE OR IMPROPER OR INCORRECTLY PERFORMED INSTALLATION, MAINTENANCE OR REPAIR, INCLUDING THE USE OF ABRASIVE OR CAUSTIC CLEANING AGENTS OR "NO-RINSE" CLEANING PRODUCTS.

Notice to residents of the State of New Jersey: The provisions of this warranty, including its limitations, are intended to apply to the fullest extent permitted by the laws of the State of New Jersey.

This warranty gives you specific legal rights, and you may also have other rights which vary from state to state.

PRODUCT INSTRUCTIONS AND QUESTIONS

Upon purchase or prior to installation, please carefully inspect your product for any damage or visible defect. Prior to installing, always carefully study the enclosed instructions on the proper installation and the care and maintenance of this product.

If you have questions at any time about the use, installation or performance of your product, or the Limited Warranty, please write us or call us toll-free at 800-334-0455.

hansgrohe

Hansgrohe, Inc. 1490 Bluegrass Lakes Parkway Alpharetta, GA 30004
Tel. 800-334-0455 Fax 770-889-1783

www.hansgrohe-usa.com