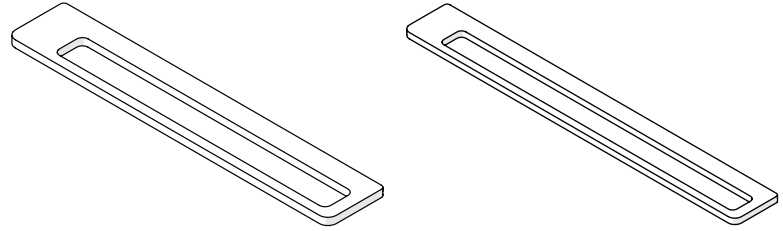


Guide d'installation et d'utilisation • Installation and User's Guide

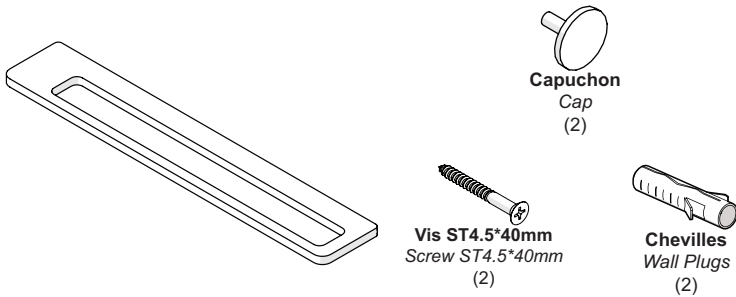
Barre à Serviette • Towel Bar

Lire toutes les instructions attentivement avant de commencer l'installation. Le bon respect des instructions garantie une installation sûre. Nettoyer régulièrement la surface pour qu'elle reste brillante. Utiliser seulement un nettoyant neutre et un tissu doux. Ne pas utiliser de nettoyant chimique ou d'éponge abrasive.

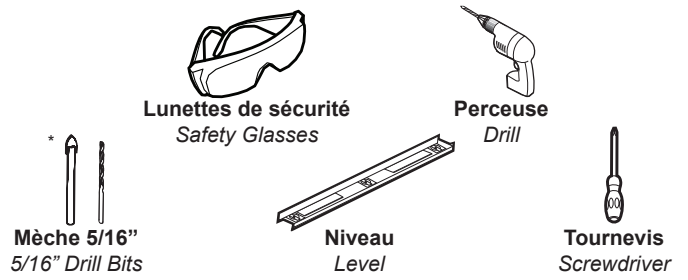
Read all instructions carefully before proceeding. Following the instructions closely will ensure a safe and secure installation. Clean the surface periodically to maintain a bright surface. Use only a mild-cleaner and soft cloth. Do not use chemicals or scouring pads.



LISTE DES PIÈCES / PARTS LISTING

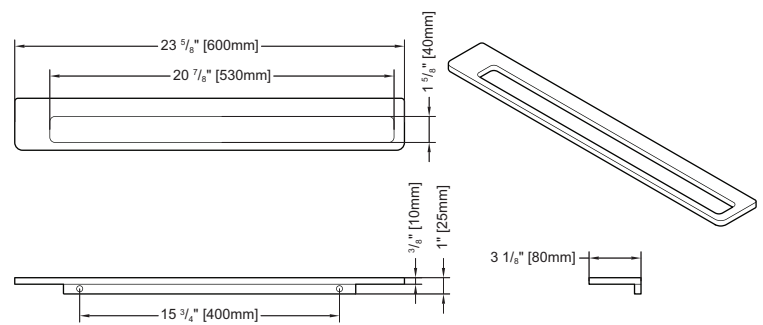
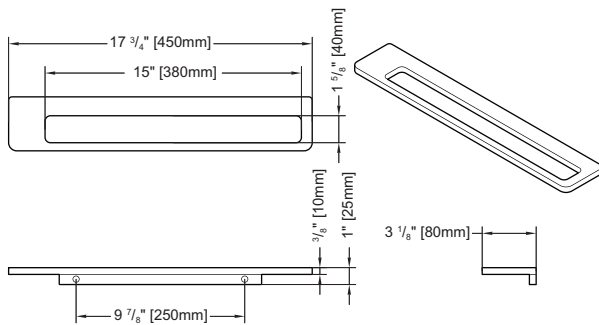


OUTILS REQUIS / REQUIRED TOOLS

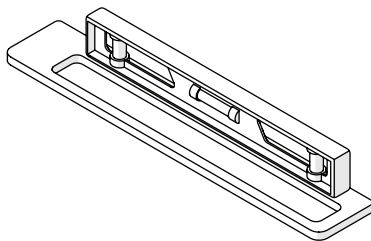


* Utiliser une mèche de 5/16" pour percer des tuiles en céramique.
* Use a 5/16" drill bit when drilling into ceramic tiles.

CARACTÉRISTIQUES / SPECIFICATIONS

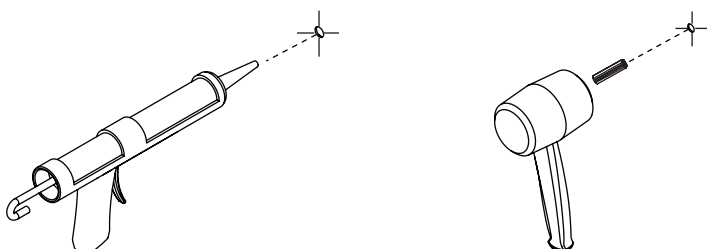


INSTALLATION / INSTALLATION



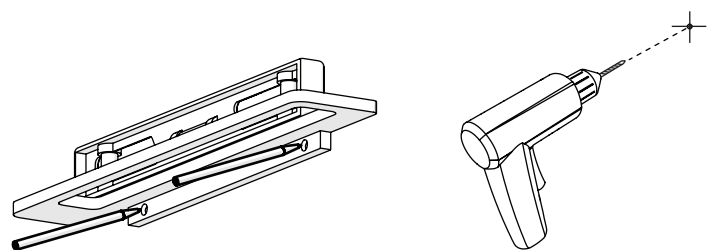
Placer la tablette sur el mur à niveau /
Place the shelf on the wall with a level

INSTALLATION / INSTALLATION



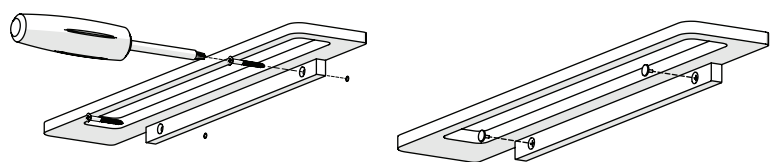
Silicone et insérer les chevilles /
Silicone and insert the wall plug

INSTALLATION / INSTALLATION



Marquer les points de perçage et percer /
Mark the drilling locations and drill

INSTALLATION / INSTALLATION



Installer la barre à serviette et les capuchons /
Install the towel bar and the caps