

Dear Customer

Thank you for selecting our product. We are confident we can fully satisfy your expectations by offering you a wide range of technologically advanced products which directly result from our many years of experience in faucet and fitting production.

ENGLISH

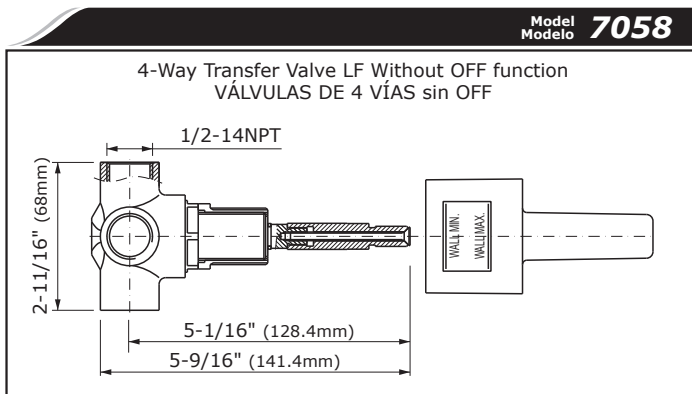
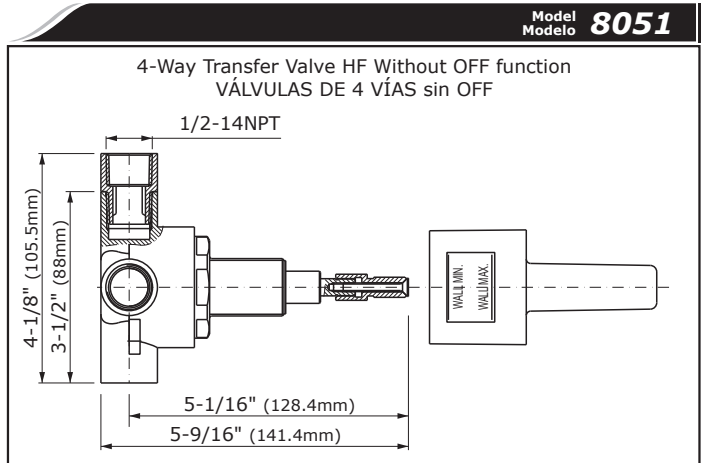
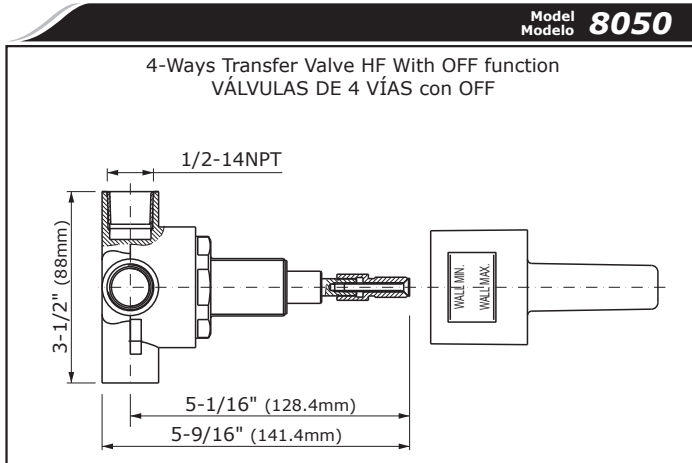
Estimado Cliente

Muchas gracias por elegir nuestro producto. Estamos seguros que podemos satisfacer completamente sus expectativas ofreciéndole una amplia variedad de productos tecnológicamente avanzados que resultan directamente de muchos años de experiencia en grifos y su producción apropiada.

ESPAÑOL

ATTENTION! For care, use soft towel with soap and water only! Under no circumstances should you use any chemicals.

ATENCIÓN! Para el cuidado, utilice solamente una toalla suave con jabón y agua! Bajo ninguna circunstancia no use productos químicos.



ENGLISH

PRODUCT DESCRIPTION

- 4-way distributing valves are designed to adjust the water flow in a selected receiver.
- The products are equipped with brass 1/2-14NPT studs with internal threads.

ESPAÑOL

DESCRIPCIÓN DEL PRODUCTO

- Válvulas de 4 vías de distribución sirven para ajustar la salida del agua en el tipo de receptor escogido.
- Los productos están dotados en racores 1/2-14NPT con rosca interna, hechos de latón.

ENGLISH

The following tools need to be available for the installation:

- 1/2" nominal coupling,
- monkey wrench,
- adjustable spanner,
- flat screwdriver,
- metal saw or a pipe cutting tool,
- thread sealant (e.g. Teflon film).

ESPAÑOL

Para la instalación son necesarios las herramientas siguientes:

- racores nominales 1/2",
- llave de mordaza,
- llave ajustable,
- destornillador plano,
- sierra para metales o cortadora para tubos,
- sellador de la rosca, ejm.: cinta de teflón.

ENGLISH

R1	4-WAY VALVE
R2	4-WAY VALVE
R3	4-WAY VALVE
R4	COVER
R5	VALVE SPINDLE EXTENSION
R6	SCREW / BOLT
T1	SLEEVE
T2	4-WAY VALVE ESCUTCHEON
T3	4-WAY VALVE ESCUTCHEON
T4	4-WAY VALVE ESCUTCHEON
T5	VALVE COVER
T6	LEVER (HANDWHEEL)
T7	FIXING BOLT
A	ALLEN KEY

ESPAÑOL

R1	VÁLVULA DE 4 VÍAS
R2	VÁLVULA DE 4 VÍAS
R3	VÁLVULA DE 4 VÍAS
R4	PROTECCIÓN DE MONTAJE
R5	EL TUBO DE PROLONGACIÓN DEL HUSILLO DE LA VÁLVULA
R6	TORNILLO
T1	CASQUILLO
T2	ROSETA PARA LA VÁLVULA DE 4 VÍAS
T3	ROSETA PARA LA VÁLVULA DE 4 VÍAS
T4	ROSETA PARA LA VÁLVULA DE 4 VÍAS
T5	PROTECCIÓN DE LA VÁLVULA
T6	PALANCA (VOLANTE)
T7	TORNILLO DE SUJECIÓN
A	LLAVE ALLÉN

8060 4-Ways Transfer Valve HF With OFF function
(Trim Only Without Handle)
VÁLVULAS DE 4 VÍAS con OFF
(Sólo el Acabado de la VÁLVULA sin el Manecilla)

8061 4-Way Transfer Valve HF Without OFF function
(Trim Only Without Handle)
VÁLVULAS DE 4 VÍAS sin OFF
(Sólo el Acabado de la VÁLVULA sin el Manecilla)

Types of Handles use with 8060, 8061:

Tipos de manecillas usadas con el modelo 8060, 8061:

LM20S-**-T	LM22S-**-T	C2S-**-T	LC1S-**-T	LM15S-**-T	LM34S-**-T	LM14S-**-T
BALI	LAUREN	CANTERBURY & NUNTUCKET	CANTERBURY & NUNTUCKET	NUNTUCKET	CANTERBURY & NUNTUCKET	TOPAZ

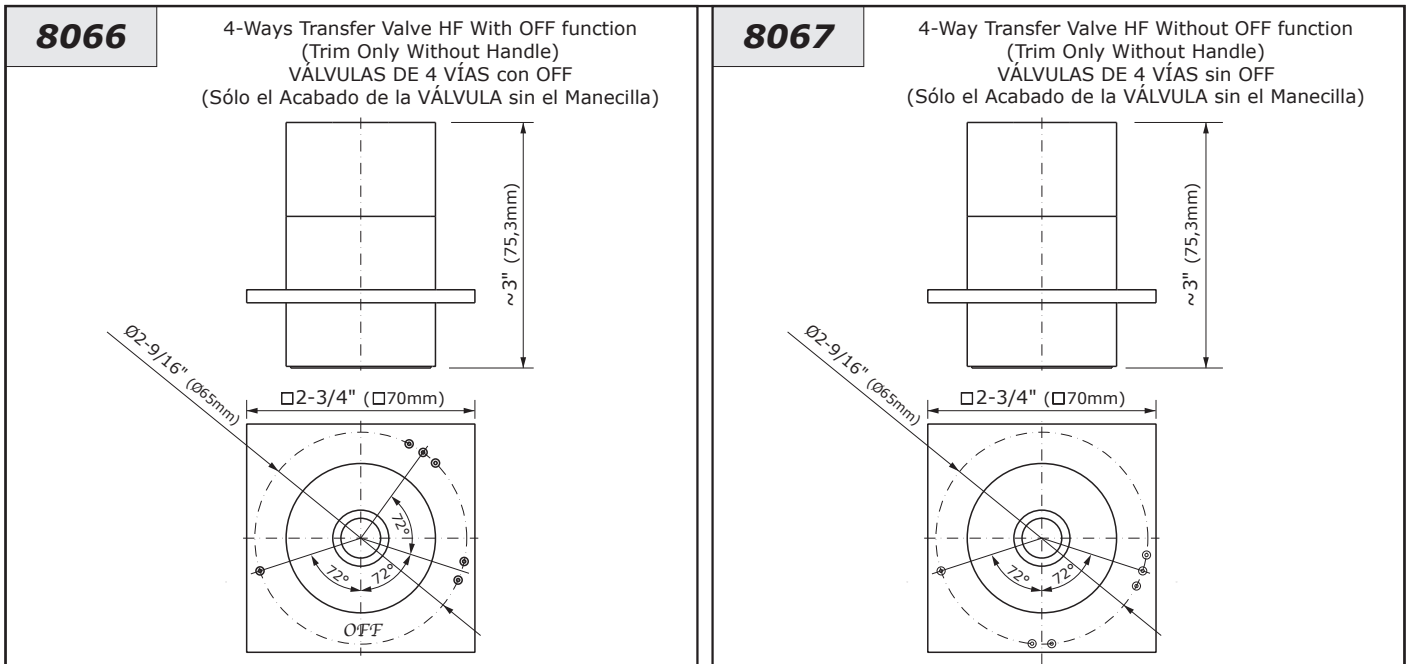
8063 4-Ways Transfer Valve HF With OFF function
(Trim Only Without Handle)
VÁLVULAS DE 4 VÍAS con OFF
(Sólo el Acabado de la VÁLVULA sin el Manecilla)

8064 4-Way Transfer Valve HF Without OFF function
(Trim Only Without Handle)
VÁLVULAS DE 4 VÍAS sin OFF
(Sólo el Acabado de la VÁLVULA sin el Manecilla)

Types of Handles use with 8063, 8064:

Tipos de manecillas usadas con el modelo 8063, 8064:

LM-24S-**-T	LM-25B-**-T	LM-37S-**-T	LM-42S-**-T	LM-45S-**-T
TRANQUILITY	ATRIA	M.E. & M.E.25	SENTO	PHASE

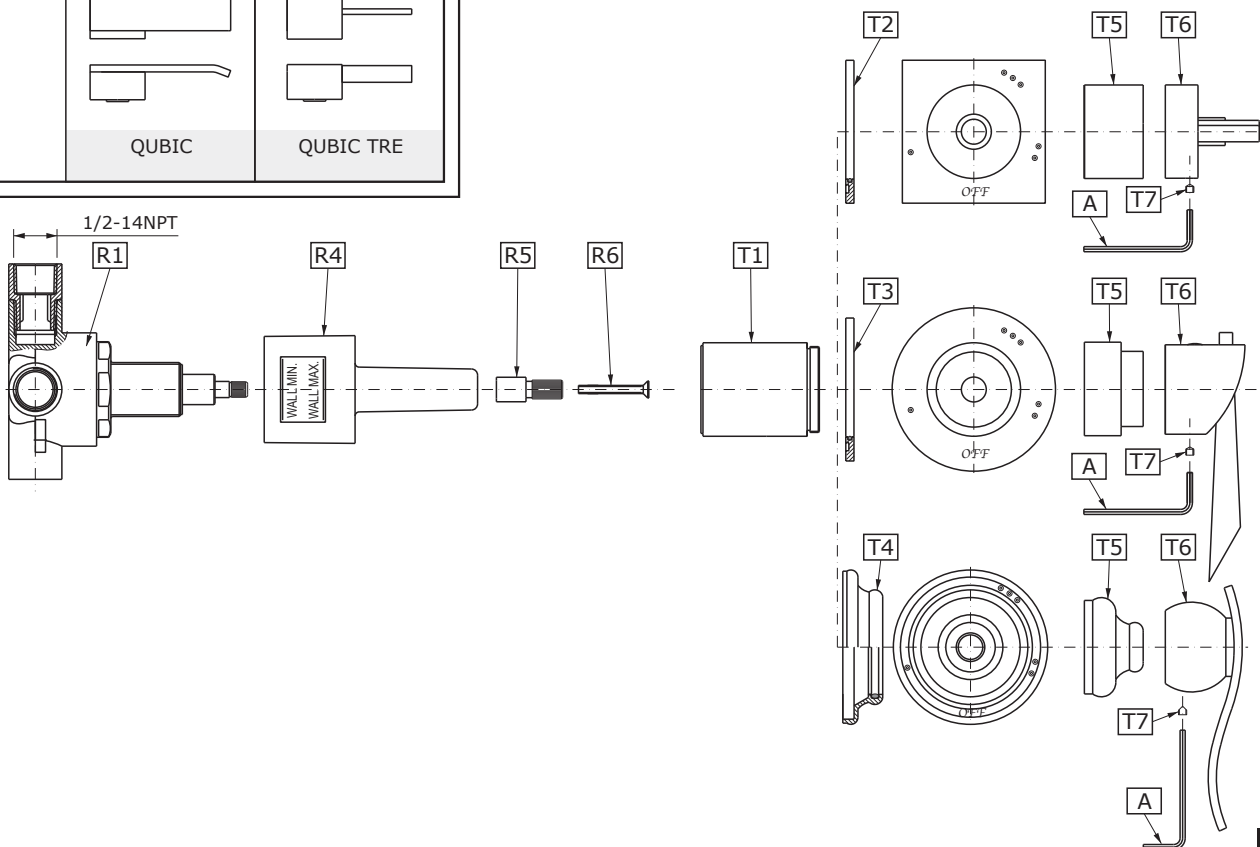


Types of Handles use with 8066, 8067:

Tipos de manecillas usadas con el modelo 8066, 8067:

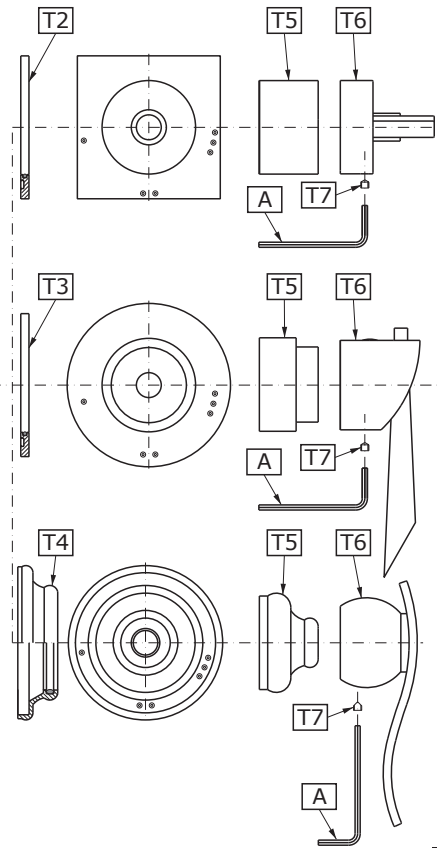
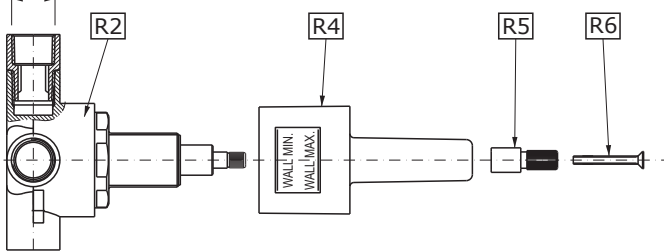
C14S-**-T	LM31S-**-T	C10S-**-T	LM23S-**-T	LM40S-**-T	C9S-**-T
LUNA, SADE, TARGA	SOLAR & STRUCTURE	FONTAINE	STEALTH	IMMERSSION	IMMERSSION
LM38S-**-T	LM39S-**-T				
QUBIC	QUBIC TRE				

4-Ways Transfer Valve HF With OFF function G-8050



4-Way Transfer Valve HF Without OFF function G-8051

1/2-14NPT



**HOTLINE FOR HELP
NUMERO DE EMERGENCIA**

For toll-free information and answers to your questions, call:
Llame sin costo para obtener información y respuestas a sus preguntas:



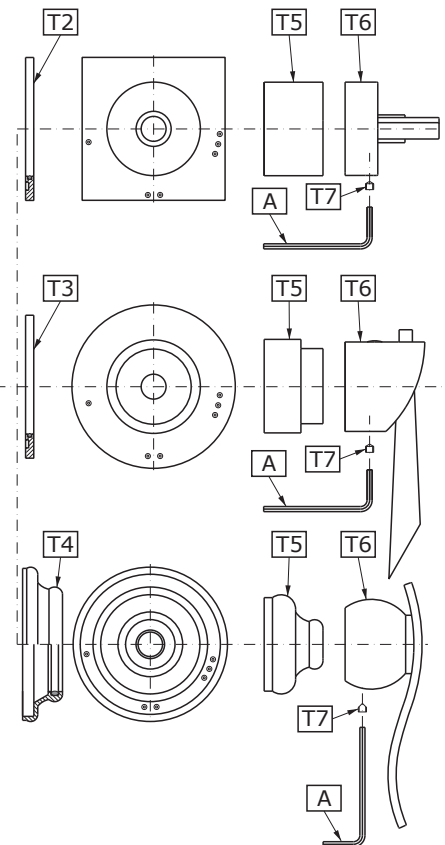
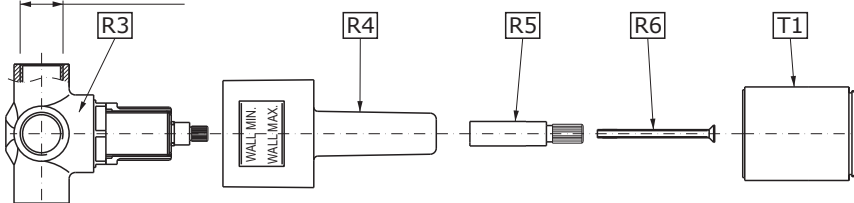
1 - 800 - 954 - GRAF (4723)

www.graff-faucets.com

1.2

4-Way Transfer Valve LF Without OFF function G-7058

1/2-14NPT



NOTE! For Trim Only ordering please add „T” at the end of model no., e.g. C10S-**-T
**- finish code, e.g. PC, PN, OBTM...
Finish/color code must be specified when ordering.

NOTA! Pidiendo Sólo el Acabado pongan la „T” al final del número de modelo, e.e. C10S-**-T
**- el código del acabd, e.e. PC, PN, OBTM...
Se debe especificar el código del acaba do/color con el pedido.

1.3

ENGLISH

ESPAÑOL

WALL MOUNTING OF THE 4 WAY VALVES - Fig. 3.1

INSTALACIÓN DE LA VÁLVULA DE 4 VÍAS EN LA PARED - Fig. 3.1

- 1) Make a wall recess to install the valve, however taking into consideration the minimum and maximum depth of the opening for inserting the valve. Put the valve (**R1**) together with the extension (**R5**) and the cover (**R4**) in the recess. Recommended depth of placing the valve measured from the valve axis to the surface of the finishing wall ranges from **1-3/8" (35 mm) (WALL MIN)** to **2-1/8" (55 mm) (WALL MAX)**.
- 2) Connect the mixed water supply to the entry stud marked with an arrow. Connect the receivers (the shower head, shower set, side nozzle set or the tub spout) to the remaining studs. The 4-way valves are equipped with 3 outlets. Check for any leaks and missing parts. Shut off the water supply and complete the finishing wall.

- 1) Prepare un hueco en la pared para la instalación de la válvula tomando en cuenta la profundidad máxima y mínima del montaje de la válvula. Coloque la válvula (**R1**) con el tubo de prolongación (**R5**) y la protección de montaje (**R4**) en el hueco en la pared. La profundidad recomendada de colocar la válvula en la pared, medida desde el eje de la válvula hasta la superficie de la pared de acabado es de **1-3/8" (35mm) (WALL MIN.) a 2-1/8" (54mm). (WALL MAX.)**.
- 2) Conecte el agua mezclada al racor de entrada marcado con el indicador. A los demás racores de salida conecte los receptores (cabezal de ducha, juego de ducha, juego de boquillas laterales o caño de bañera). Las válvulas de 4 vías están dotadas de 3 salidas. Compruebe la estanquidad de la instalación completa. Cierre la alimentación de agua. Realice la pared de acabado.

NOTE! The sub plaster installations require pipes and fittings of 1/2" diameter minimum. Smaller diameters will significantly reduce the water volume running through the valve.

OJO! Para realizar la instalación bajo enlucido se deben emplear tubos y racores del diámetro mínimo de 1/2". El empleo de tubos de diámetro menor reducirá significativamente el caudal por la válvula.

ENGLISH

ESPAÑOL

INSTALLING DECORATIVE ELEMENTS AND THE LEVER

INSTALACIÓN DE ELEMENTOS DECORATIVOS Y PALANCAS

NOTE: having completed all connections, but prior to commencing finishing works, check for any leaks and missing parts.

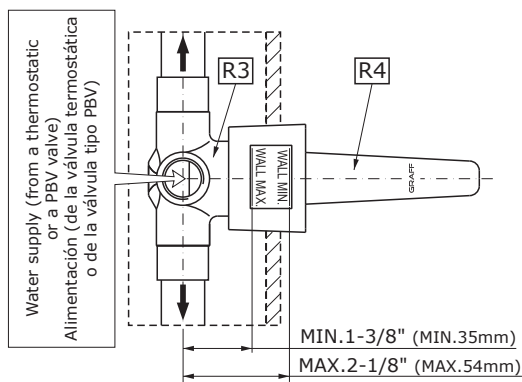
OJO: antes de efectuar los trabajos de acabado y la instalación de elementos decorativos, tras conectar todos los tubos, asegúrese que no hay ninguna fuga.

- 1) After making the finishing wall, remove the valve installation cover (**R4**).
- 2) Screw the sleeve (**T1**) onto the valve and put on the escutcheon with the seal (**T2**) on the sleeve (**T1**). Ensure correct arrangement of the escutcheon (**T2**). See Fig. 3.3. Push the escutcheon (**T2**) to the finishing wall.
- 3) Screw the valve cover (**T5**) on the sleeve (**T1**).
- 4) Turn the valve spindle extension (**R5**) to the extreme right position (clockwise) and next turn backwards until a slight click can be heard. Insert the lever (**T6**) on the valve spindle extension (**R5**) (acc. to Fig. 3.3 and tighten the fixing bolt (**T7**) with the enclosed Allen key (**A**).

- 1) Tras realizar la pared de acabado quite la protección de montaje (**R4**) de la válvula.
- 2) Enrosque el casquillo (**T1**) en la válvula y luego meta la roseta con la junta (**T2**) en el casquillo (**T1**). Fíjese en la posición correcta de la roseta (**T2**) - véase la fig. 3.3. Apriete la roseta (**T2**) contra la pared de acabado.
- 3) Enrosque la protección de la válvula (**T5**) en el casquillo (**T1**).
- 4) Gire el tubo de prolongación del husillo de la válvula (**R5**) cuanto posible a la derecha (sentido reloj), luego gírela levemente a la izquierda (sentido contra reloj) hasta sentir un ligero sonido de click. Ponga la palanca (**T6**) en el tubo de prolongación del husillo de la válvula (**R5**) según la fig. 3.3. y apriete el tornillo de sujeción (**T7**) con la llave allén (**A**) adjunto al juego.

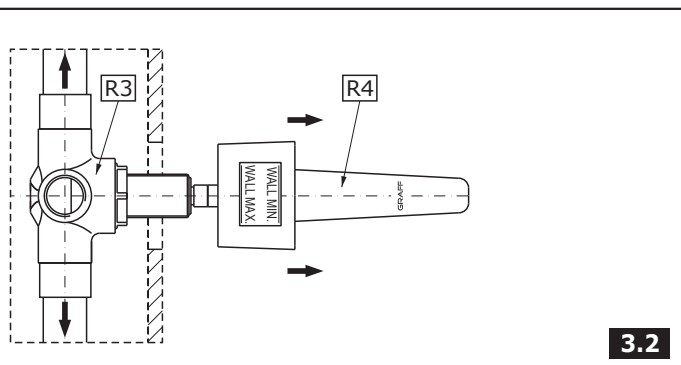
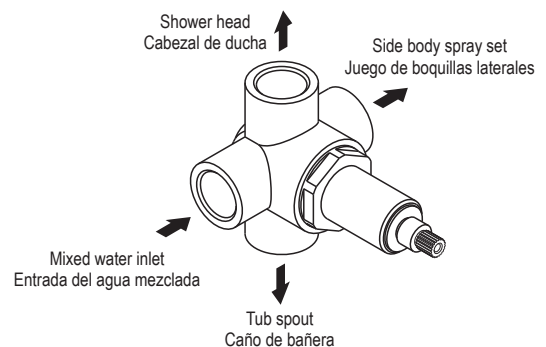
NOTE! Types of levers (handwheels) compatible with particular 4-way valve types are shown in Fig. 1.1-1.3.

OJO! Tipos de palancas (volantes) que funcionan con cada tipo de válvulas de 4 vías se presentan en la fig. 1.1-1.3.

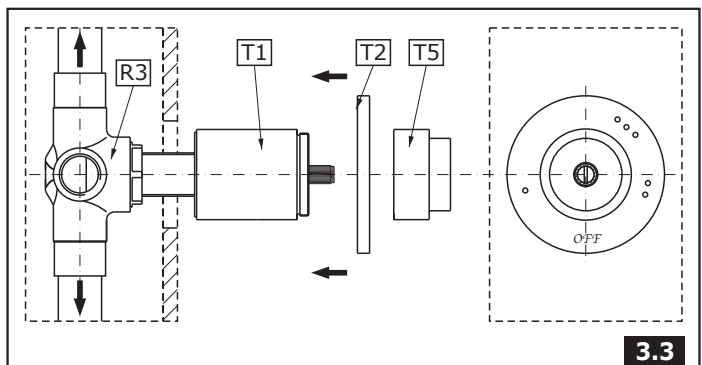


3.1

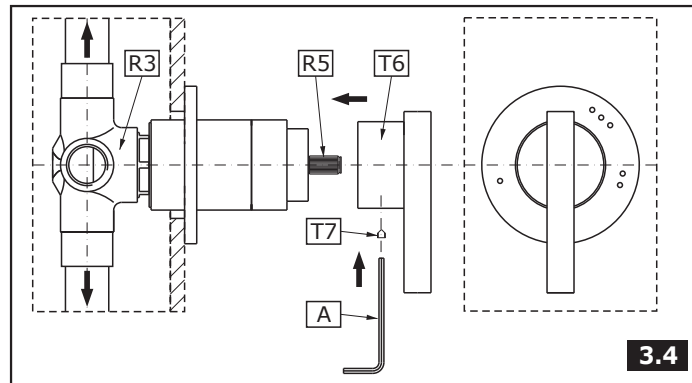
4-way valve • Válvula de 4 vías



3.2



3.3



OPERATING INSTRUCTION • INSTRUCCIÓN DE USO

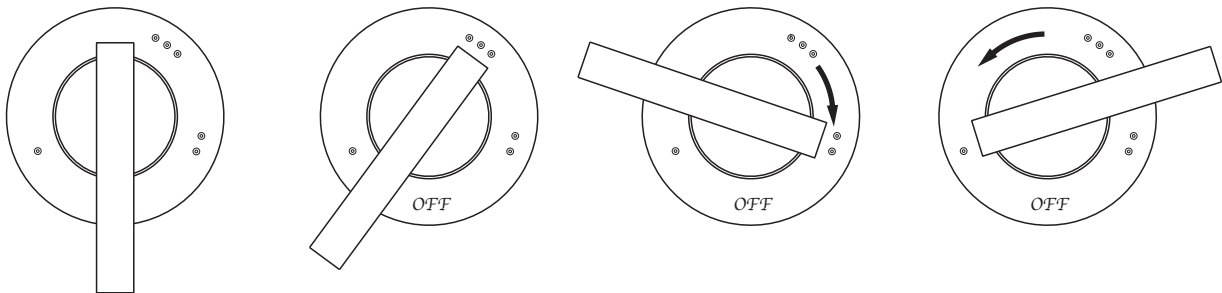
ENGLISH

ESPAÑOL

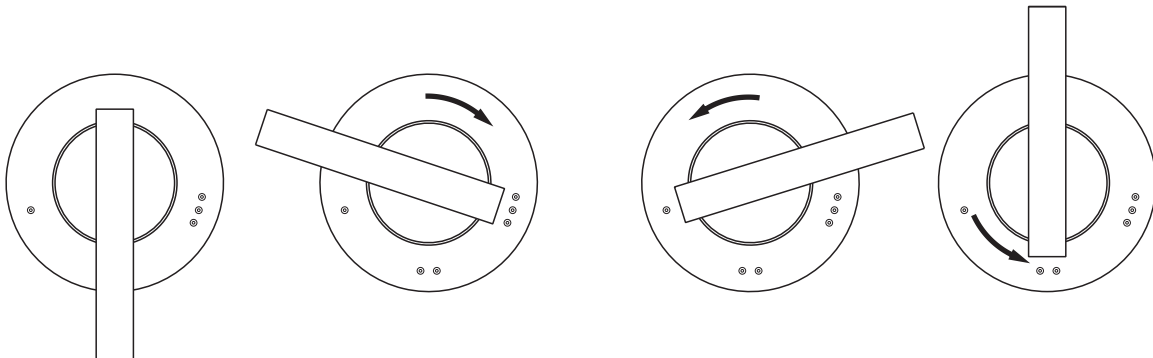
Receiver selection is made by turning the lever (handwheel) in the desired direction – to the markings on the escutcheon. Moving the lever (handwheel) to the position presented in Fig. 4 will cut off the water flow – valve “closed”.

La selección del tipo de receptor se debe hacer girando la palanca (el volante) en las posiciones escogidas, marcadas en la roseta. Girar la palanca (el volante) a la posición conforme con la fig. 4 cierra la salida del agua – la válvula en la posición “cerrada”.

4-WAYS TRANSFER VALVE HF WITH OFF FUNCTION • VÁLVULAS DE 4 VÍAS CON OFF



4-WAY TRANSFER VALVE LF WITHOUT OFF FUNCTION • VÁLVULAS DE 4 VÍAS SIN OFF



4

CARE AND MAINTENANCE, WARRANTY • CUIDADO Y MANTENIMIENTO, GARANTÍA

ENGLISH

ESPAÑOL

Your *Graff* valve is designed and engineered in accordance with the highest quality and performance standards. Be sure not to damage the finish during installation. Care should be given to the cleaning of this product. Although its finish is extremely durable, it can be damaged by harsh abrasives or polish. **Never use abrasive cleaners, acids, solvents, etc. to clean any *Graff* product. To clean, simply wipe gently with a damp cloth and blot dry with a soft towel.**

Su válvula de la *Graff* está diseñado y se regido de acuerdo con los estándares de funcionamiento y calidad más altos. Este seguro no dañar las terminaciones del grifo durante la instalación. Cuide el producto manteniendolo siempre limpio. Aunque su acabado es extremadamente durable, puede ser dañado por los abrasivos o pulientes ásperos. **Nunca utilice limpiadores abrasivos, ácidos, solventes, el etc. para limpiar cualquier producto de la *Graff*. Para limpiar, simplemente use un paño húmedo y seque con una toalla suave.**

Warranty conditions and warranty registration card are outlined on a separate sheet.

Las condiciones de la garantía y la tarjeta del registro de la garantía se encuentran en una pagina separada.

All dimensions and drawings are for reference only. For details, please refer to actual products.
Todas las dimensiones y dibujos sirven únicamente de referencia. Para consultar detalles, ver los productos.