

**Instucciones de limpieza:**

Para todos los acabados decorativos, usa sólo un paño suave y húmedo para limpiar y dar brillo. El uso de pulimento, limpiadores abrasivos, disolventes orgánicos o ácidos puede causar daños. El uso de cualquier cosa que no sea un paño suave y húmedo invalida su garantía!

**Herramientas necesarias:**

Destornillador de Phillips, destornillador de cabeza plana, ¼" broca, taladro, cinta y nivel.

**Contenido del kit de hardware:**

2 soportes de montaje, 4 tornillos, 4 anclajes de plástico de pared

**Instrucciones de instalación**

1. Para gancho de traje, anillo de toalla o soporte de papel Euro, use el soporte de montaje(A) para determinar la ubicación deseada. Utiliza los agujeros del soporte de montaje (B) para marcar las ubicaciones de los agujeros de tornillo.
2. Para los soportes de papel higiénico y barra de la toalla, coloque la plantilla de montaje en la pared en la ubicación deseada. Usando un nivel, alinee la plantilla y la cinta en la pared.
3. va a instalar en un broche, taladre agujeros de 1/8" y no utilice los anclajes. Si va a instalar en paneles de yeso, taladre agujeros de ¼" en el centro de cada posición marcada.
4. Retire la plantilla de la pared y inserte los anclajes de la pared (D) en cada agujero taladrado (C) y toque al ras con pared.
5. Coloque el soporte de montaje (A) en la pared sobre los anclajes de pared instalados. Inserte los tornillos a través del soporte de montaje de los anclajes. los tornillos (E).¡No apriete excesivamente!

*Gancho de traje, Anillo de Toalla, Soporte de Papel Euro*

6. Asegúrese de que el tornillo de fijación esten(H) hacia abajo. Coloque el artículo(G) sobre soporte de montaje. Apriete el tornillo de fijación(H) en la base.¡No apriete excesivamente!

*La Barra de Toalla*

7. Montar la barra de toalla y postes. Monta cada poste sobre la placa de montaje(el tornillo de fijación hacia abajo). Apriete el tornillo de fijación en cada base.¡No apriete excesivamente!

**Instructions de nettoyage :**

Pour tous les finis décoratifs, n'utilisez qu'un chiffon doux et humide pour nettoyer et faire briller. L'utilisation de vernis, détergent, produits abrasifs, solvants organiques ou d'acide peut occasionner des dommages. L'utilisation d'autre chose qu'un chiffon doux et humide annulera notre garantie!

**Outils requis :**

Tournevis cruciforme (Phillips), tournevis à tête plate, forêt de 1/4 po, perceuse, ruban et niveau.

**Contenu du kit de quincaillerie :**

2 supports de fixation, 4 vis, 4 ancrages en plastique pour cloison sèche.

**Instructions d'installation :**

1. Pour le crochet porte-peignoir, l'anneau porte-serviettes ou le porte-papier hygiénique de style euro, utilisez un support de fixation (A), afin de déterminer l'emplacement souhaité. À l'aide des trous se trouvant sur le crochet de fixation (B), marquez les emplacements des trous pour les vis.
2. Pour le porte-papier hygiénique et le porte-serviettes, positionnez le gabarit de fixation sur le mur, à l'emplacement souhaité. À l'aide d'un niveau, alignez le gabarit et le ruban au mur.
3. Si vous effectuez l'installation dans un montant, forez des trous de 1/8 po et n'utilisez pas d'ancrages. Si vous effectuez l'installation dans une cloison sèche, forez des trous de 1/4 po au centre de chaque emplacement marqué.
4. Retirez le gabarit du mur et insérez les ancrages pour cloison sèche (D) dans chaque trou foré (C) et enfoncez-la jusqu'à ce qu'elle soit au même niveau que le mur.
5. Placez le support de fixation (A) sur le mur, sur les ancrages déjà installés. Insérez les vis au travers les supports de fixations dans les ancrages. Serrez les vis (E). Veillez à ne pas trop serrer!

*Crochet porte-peignoir, anneau porte-serviettes, porte-papier hygiénique de style euro*

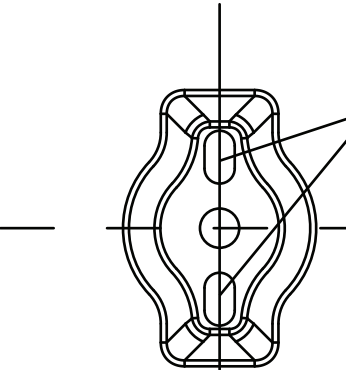
6. Assurez-vous que la vis sans tête (H) soit orientée vers le bas. Placez l'article (G) sur le support de fixation. Serrez la vis sans tête (H) à la base. Veillez à ne pas trop serrer!

*Porte-serviettes*

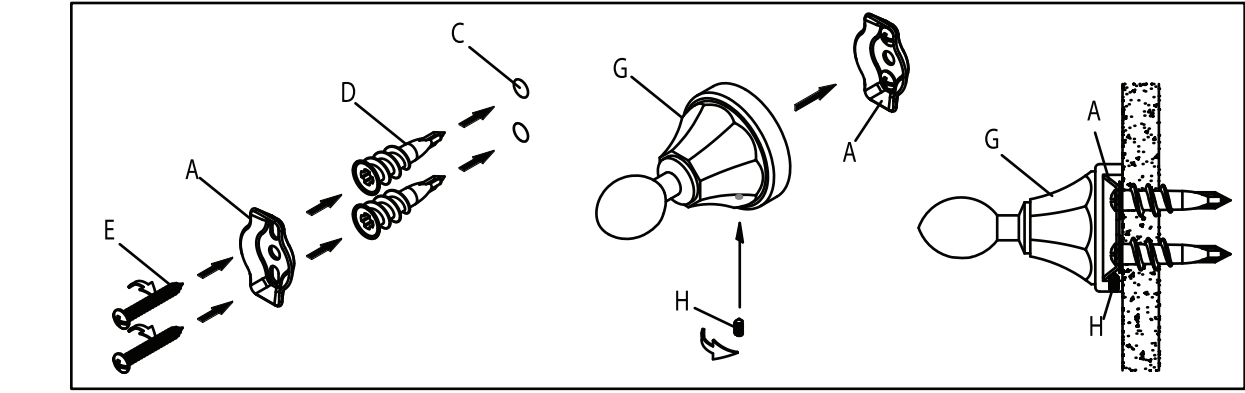
7. Assemblez le porte-serviettes et les montants. Placez l'assemblage sur la plaque de montage (vis sans tête vers le bas). Serrez la vis sans tête à chaque base. Veillez à ne pas trop serrer!



CUT HERE | SE CORTA | COUPEZ



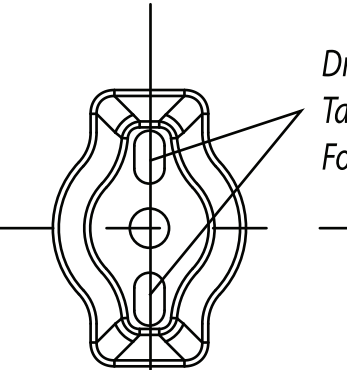
Drill holes  
Taladra los agujeros  
Forez les trous



LEVEL LINE  
LÍNEA DE NIVEL  
NIVELEZ

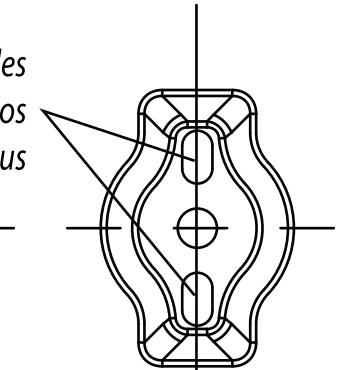
18" TOWEL BAR  
18" BARRA DE LA TOALLA  
PORTE-SERVIETTES DE 18"

24" TOWEL BAR  
24" BARRA DE LA TOALLA  
PORTE-SERVIETTES DE 24"



Drill holes  
Taladra los agujeros  
Forez les trous

Drill holes  
Taladra los agujeros  
Forez les trous



ELEMENTS  
by Hardware Resources

NEWBURY



EASY INSTALL  
INSTALACIÓN FÁCIL  
FACILE À INSTALLER

**Cleaning instructions:**

For all decorative finishes, use only a soft damp cloth to clean and shine. Use of polish, detergents, abrasive cleaners, organic solvents, or acid may cause damage. Use of other than a soft damp cloth will nullify our warranty!

**Tools required:**

Phillips screwdriver, flat head screwdriver, 1/4" drill bit, drill, tape and level.

**Hardware kit contents:**

2 mounting brackets, 4 screws, 4 plastic wall anchors.

**Installation instructions:**

1. For robe hook, towel ring or Euro paper holder, use mounting bracket (A) to determine a desired location. Use the mounting bracket holes (B) to mark the screw hole locations.
2. For paper holder and towel bar, position the mounting template on the wall in the desired location. Using a level, align the template and tape in to the wall.
3. If installing into a stud, drill 1/8" holes and do not use the anchors. If installing into drywall, drill 1/4" holes at the center of each marked location.
4. Remove the template from the wall and insert the wall anchors (D) into each drilled hole (C) and tap flush with wall.
5. Place the mounting bracket (A) on the wall over the installed wall anchors. Insert screws through the mounting bracket into the anchors. Tighten the screws (E). Do not over tighten!

*Robe Hook, Towel Ring, Euro Paper Holder*

6. Make sure setscrew (H) is facing down. Place item (G) over mounting bracket. Tighten the setscrew (H) at base. Do not over tighten!

*Towel Bar*

7. Assemble the towel bar and posts. Place assembly over mounting plate (setscrew down). Tighten the setscrew at each base. Do not over tighten!