

Instructions for PRO series 120V AC recessed LED panel light
Instructions pour panneau lumineux encastré DEL 120V AC de la série PRO

7003-XX / 7003-4K-XX / 7004-XX / 7004-4K-XX / 7004-SQ-XX /
 7004-SQ4K-XX / 7006-XX / 7006-4K-XX / 7006-SQ-XX

IMPORTANT SAFETY INSTRUCTIONS **SAVE THESE INSTRUCTIONS**

Instructions pertaining to a risk of fire, electric shock or injury to persons.

- WARNING-** Recessed downlight installation requires knowledge of luminaires electrical systems. Installation should be done by a certified electrician. To prevent wiring damage or abrasion, do not expose wiring to edges of sheet metal or other sharp objects.
 Suitable for wet Location
 Energy Star rated, IC-rated for direct contact with insulation, airtight rated and ETL certified listed compliant.

INSTRUCTIONS IMPORTANTES DE SÉCURITÉ **GARDER CES INSTRUCTIONS**

Ces instructions se rapportent à un risque d'incendie, de chocs électriques ou de blessures corporelles.

- ATTENTION-** L'installation du plafonnier encastré doit être effectuée conformément aux codes électriques locaux. L'installation doit être fait par un électricien certifié. Pour éviter d'endommager le câblage, ne pas exposer à tout objet tranchant.
 Convient aux endroits mouillés
 Certifié Energy Star, Certifié IC (installation dans les plafonds isolés), hermétique et ETL.

	Lumens per fixture Nombre de lumen par luminaire	Total consumption Consommation totale	Light color Couleur de la lumière
7003-XX	400lm	6W	3000K
7004-XX	600lm	9W	3000K
7004-4K-XX	600lm	9W	4000K
7006-XX	850lm	12W	3000K
7006-4K-XX	850lm	12W	4000K
7004-SQ-XX	600lm	9W	3000K
7006-SQ-XX	850lm	12W	3000K

Quick connect
Connexions rapides

Integrated driver is dimmable with most regular dimmers (Low voltage electronic dimmer suggested)
Refer to DALs website for dimmer compatibility list.

Le transformateur intégré est graduable avec la plupart des gradateurs (Gradateur électronique bas voltage recommandé)
Voir le site web DALs pour la liste de gradateurs compatibles.

Compatible fixtures (sold separately):
Luminaires compatibles (vendus séparément) :

- 7003-XX:** - 3 inches recessed round LED panel light in 3000K
 - Panneau lumineux rond encastré DEL de 3po. 3000K
- 7003-4K-XX:** - 3 inches recessed round LED panel light in 4000K
 - Panneau lumineux rond encastré DEL de 3po. 4000K
- 7004-XX:** - 4 inches recessed round LED panel light in 3000K
 - Panneau lumineux rond encastré DEL de 4po. 3000K
- 7004-4K-XX:** - 4 inches recessed round LED panel light in 4000K
 - Panneau lumineux rond encastré DEL de 4po. 4000K
- 7006-XX:** - 6 inches round recessed LED panel light in 3000K
 - Panneau lumineux encastré rond DEL de 6 po. 3000K
- 7006-4K-XX:** - 6 inches round recessed LED panel light in 4000K
 - Panneau lumineux encastré rond DEL de 6 po. 4000K
- 7004-SQ-XX:** - 4 inches square recessed LED panel light in 3000K
 - Panneau lumineux encastré carré DEL de 4 po. 3000K
- 7004-SQ4K-XX:** - 4 inches square recessed LED panel light in 4000K
 - Panneau lumineux encastré carré DEL de 4 po. 4000K
- 7006-SQ-XX:** - 6 inches square recessed LED panel light in 3000K
 - Panneau lumineux encastré carré DEL de 6 po. 3000K

Warranty: **dals**
Garantie :

DALS offers a warranty of 5 years for the LED puck light and 2 years for the driver from the date of purchase that covers repair or replacement of defective parts of the housing, optics, and electronics.
 To contact DALs customer service call to 1 877 430 1818 or send an e-mail to info@dalslighting.com.

DALS offre une garantie de 5 ans pour les rondelles DEL et 2 ans pour le transformateur à partir de la date de l'achat qui couvre la réparation ou le remplacement des pièces du boîtier, des pièces optiques et électroniques défectueuses.
 Pour contacter le service à la clientèle de DALs, appelez au 1 877 430 1818 ou envoyez un e-mail à info@dalslighting.com.

For more information on new products, technical specifications and additional accessories visit our website: www.dalslighting.com

Pour de l'information sur les nouveaux produits, les spécifications techniques supplémentaire et les accessoires disponible, visitez notre site web : www.dalslighting.com

See reverse side for more instructions
 Voir au verso pour plus d'instructions



dals
 INS_700X_REV9
 1 877 430 1818

Instructions for PRO series 120V AC recessed LED panel light
Instructions pour panneau lumineux encastré DEL 120V AC de la série PRO

7003-XX / 7003-4K-XX / 7004-XX / 7004-4K-XX / 7004-SQ-XX /
 7004-SQ4K-XX / 7006-XX / 7006-4K-XX / 7006-SQ-XX

instructions before installation / Instructions avant installation

WARNING - BEFORE STARTING INSTALLATION, SHUT THE LINE FEED POWER OFF USING THE CIRCUIT BREAKER. - WARNING
ATTENTION - AVANT DE DÉBUTER L'INSTALLATION, COUPER L'ALIMENTATION DU FIL DU SECTEUR À L'AIDE DU DISJONCTEUR. - ATTENTION

Installation instructions / Instructions d'installation

1

Drill hole in ceiling and prepare supply wires. Install and unshield the line feed wire 6" (15 cm) and strip wires 5/8" (1.6 cm). Bring supply power to junction box through knockout.

Percer le trou dans le plafond et préparez les fils d'alimentation. Installer et dénuder le fil du secteur de 6 po. (15 cm) et dénuder les fils de 5/8 po. (1,6 cm). Apporter l'alimentation électrique jusque dans la boîte de connexion.



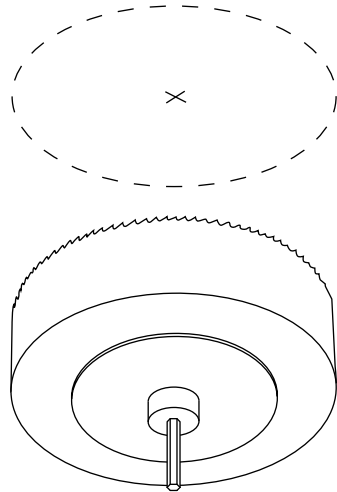
7003-XX:
 Ø3-3/8"

7004-XX:
 Ø4-1/4"

7006-XX:
 Ø6-1/2"

7004-SQ-XX:
 Ø4-1/4"

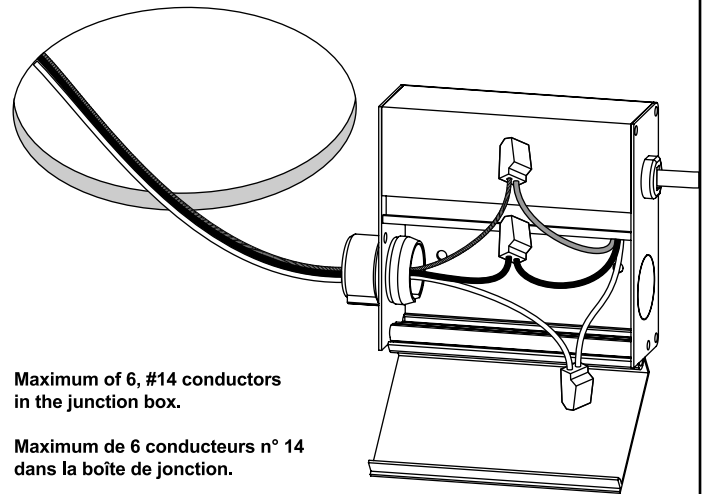
7006-SQ-XX:
 Ø6-1/2"



2

Open the lid of the junction box. Use the wirenuts to match the white wire from the line feed with the white wire of the junction box, to match the black wire from the line feed with the black wire of the junction box and to match the copper wire from the line feed and with the green wire of the junction box.

Ouvrir le couvercle sur la boîte de connexion. Utiliser les marettes pour jumeler le fil blanc du secteur avec le fil blanc de la boîte de jonction, pour jumeler le fil noir du secteur avec le fil noir de la boîte de jonction et pour jumeler le fil de cuivre du secteur avec le fil vert de la boîte de jonction.



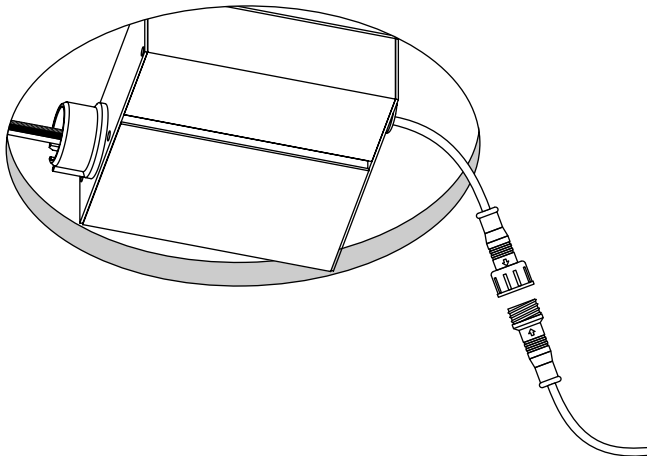
Maximum of 6, #14 conductors in the junction box.

Maximum de 6 conducteurs n° 14 dans la boîte de jonction.

3

Route junction box through cut-out and connect recessed LED panel to junction box with the quick connector.

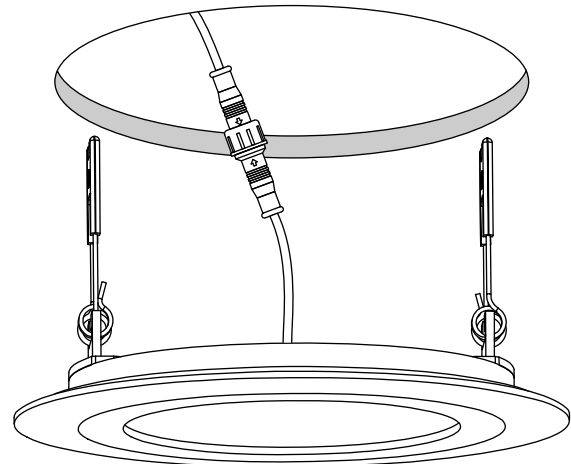
Rentrer le boîtier dans le plafond et connecter le panneau encastré DEL à la boîte de jonction à l'aide du connecteur.



4

Compress the springs and push the fixture in the opening. It is easier to do one spring at a time.

Comprimer les ressorts et pousser l'appareil dans le trou. Il est préférable d'y aller un ressort à la fois.



See reverse side for more instructions
 Voir au verso pour plus d'instructions

