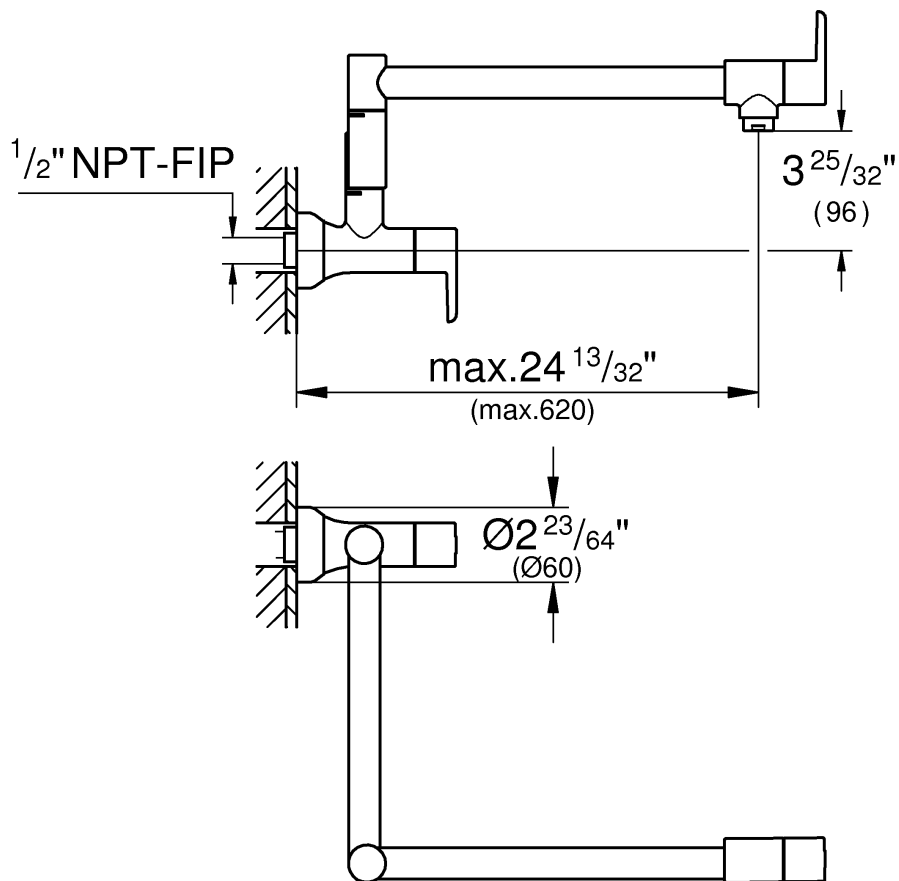
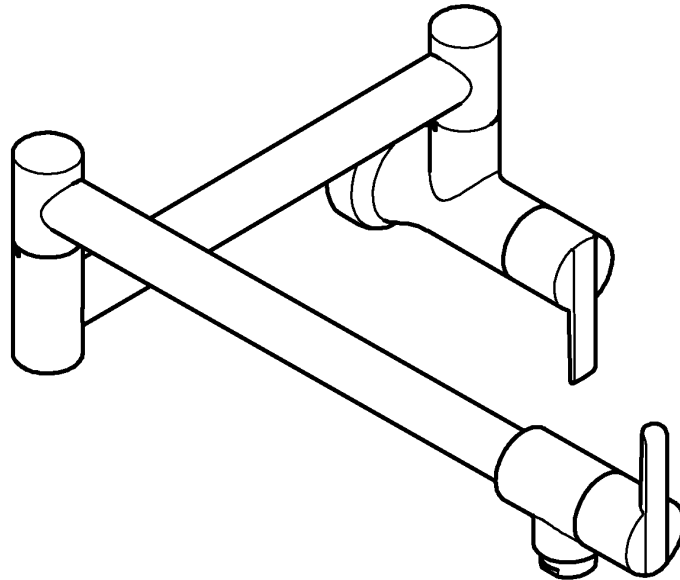



31 075






 **psi**

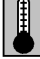
max. 72.5
145  14.5

 **bar**

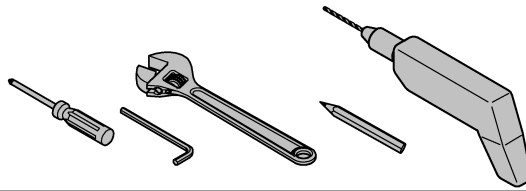
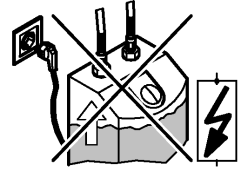
max. 5
0,5 10  1

 **°F**

max. 158°  140°

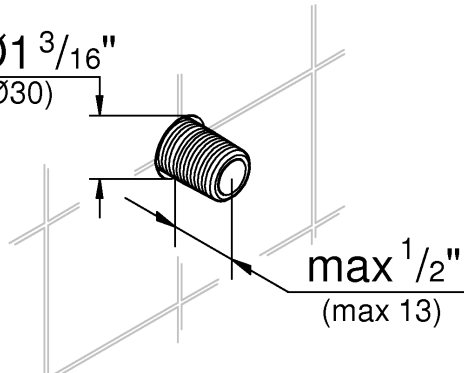
 **°C**

max. 70°  60°

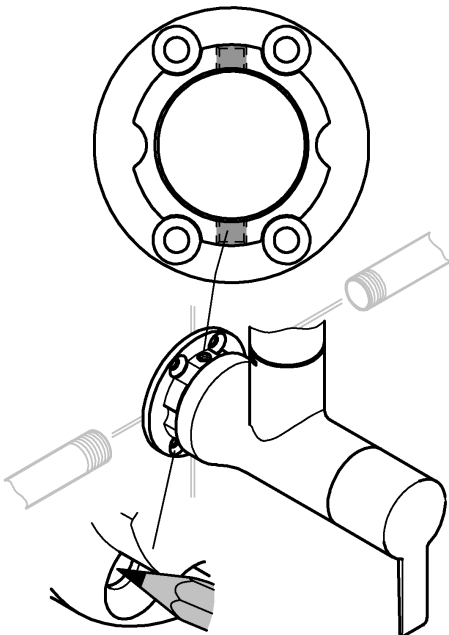


1

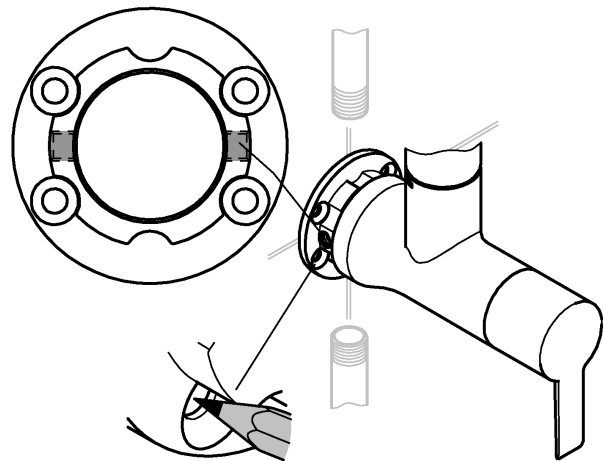
max $\text{Ø}1\frac{3}{16}$ "
(max $\text{Ø}30$)



2a

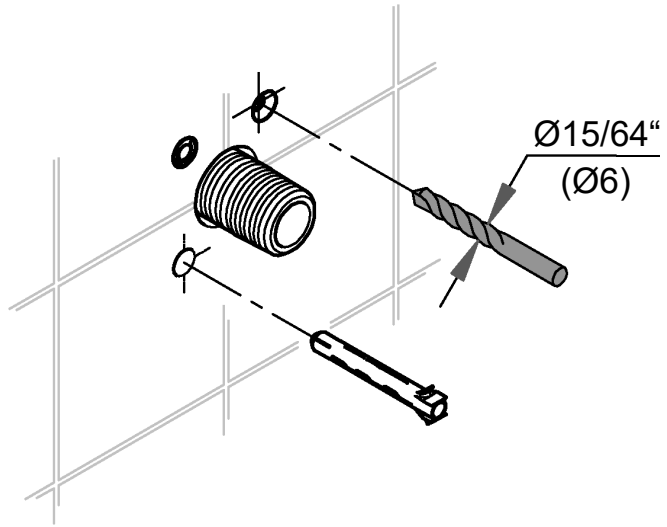


2b

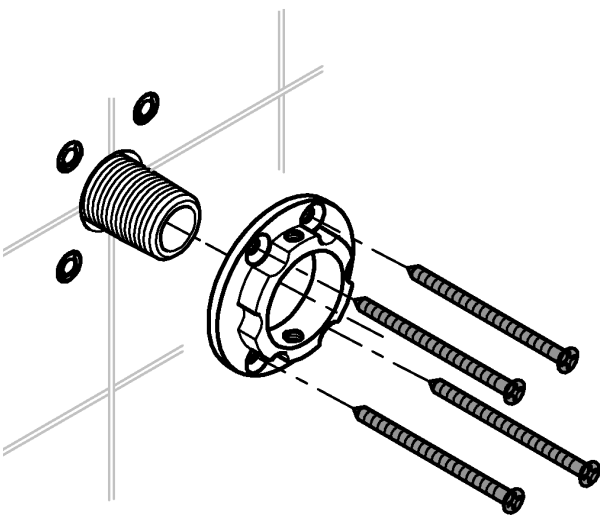




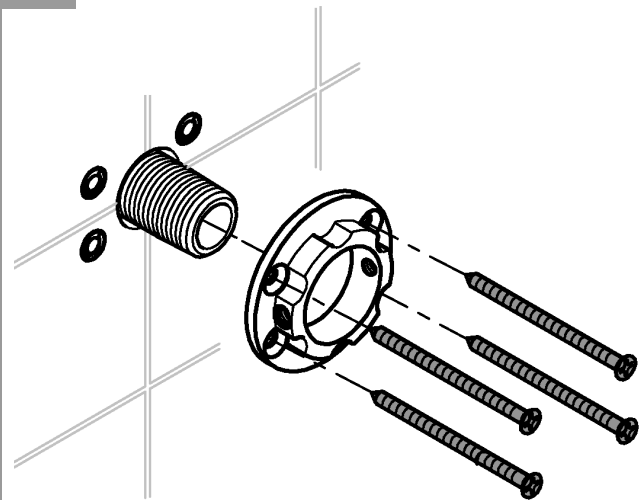
3



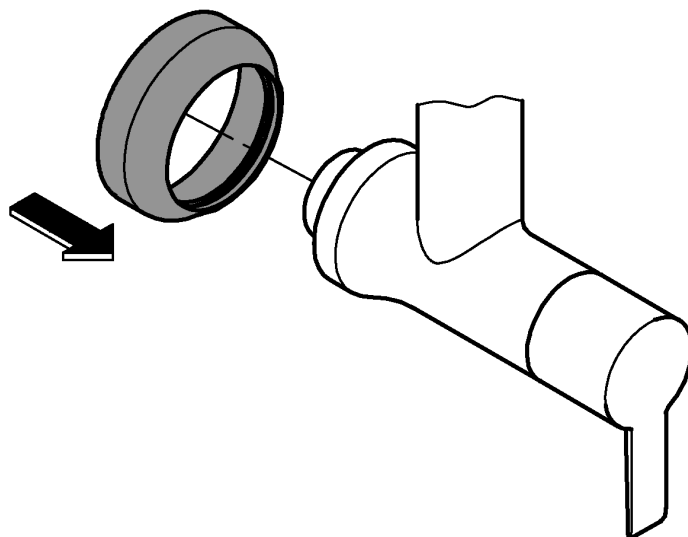
4a



4b



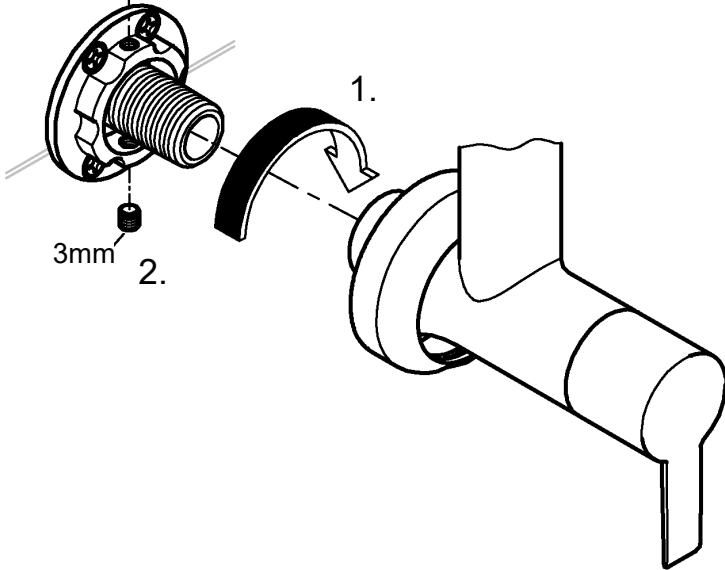
5



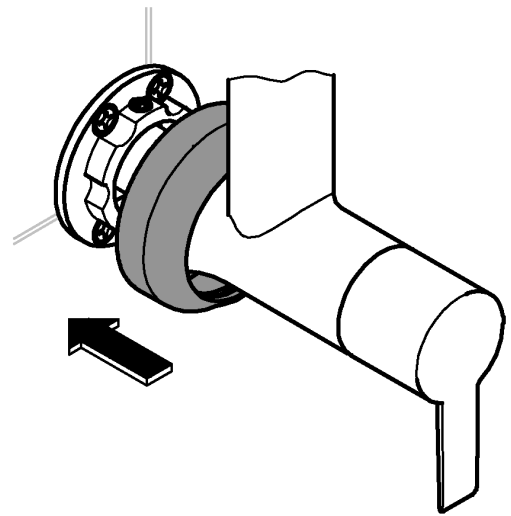


6

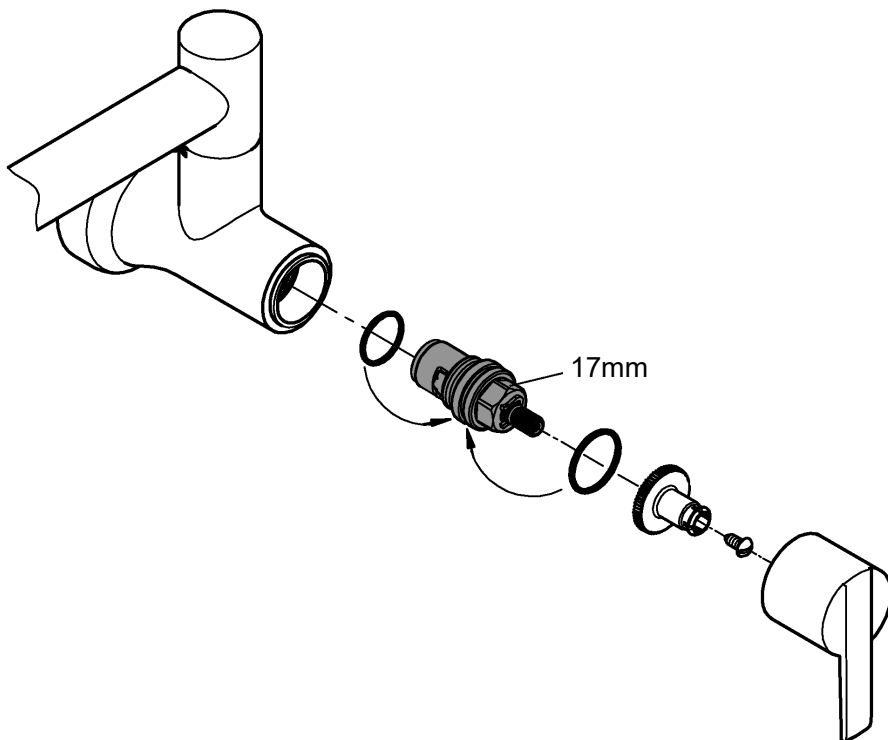
2. 3mm

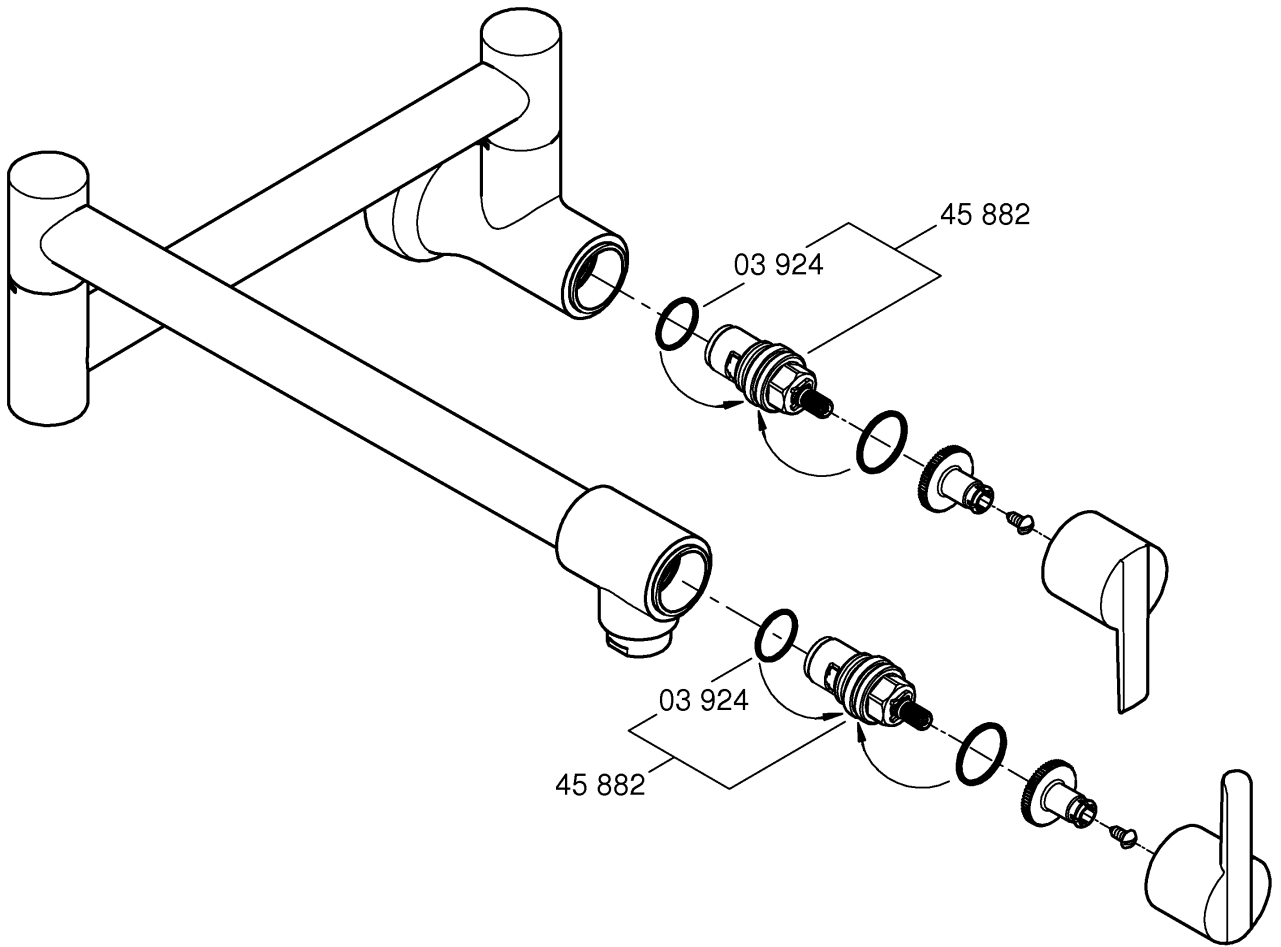


7



MAINTENANCE 





English

Application

Pot fillers are designed for delivering cold water from a main supply. Pot fillers can be positioned above sinks or stoves and the articulated nature of the spout enables the outlet to be conveniently positioned above pots / pans as required.

Specifications

- Min. flow: 15 L/min or 4 gpm/20 psi
- Flow pressure
 - min.: 7.25 psi
 - recommended: 14.5 - 72.5 psi
 - greater than 72.5 psi, fit pressure reducing valve
- Max. operating pressure: 145 psi
- Test pressure: 232 psi

Note:

When installing e. g. on plasterboard walls (not solid walls) it must be assured that an appropriate rein-forcement is in place to ensure sufficient strength.

Operation

For ease of use the pot filler is fitted with two ceramic cartridges.

If the pot filler is to be left unattended ensure both ceramic cartridges are left in the closed position.

IMPORTANT:

NOT FOR USE AS A FIRE EXTINGUISHER!

Replacement parts, (* = special accessories).

Care

Instructions for care of this faucet will be found in the Limited Warranty supplement.

Français

Domaine d'application

Les robinets à rallonge sont conçus pour ravitailler en eau froide à partir d'une canalisation principale. Ils se placent au dessus des évier ou des cuisinières et leur bec articulé permet de positionner l'orifice de manière pratique juste au-dessus des.

Caractéristiques techniques

- Débit mini.: 7,5 l/min ou 1,75 g/min/4,1 bar
- Pression dynamique
 - mini.: 0,5 bar
 - recommandée: 1 - 5 bar
 - supérieure à 5 bar, mise en place d'un réducteur de pression
- Pression de service maxi.: 10 bar
- Pression d'épreuve: 16 bar

Remarque:

En cas de montage sur un support souple, une plaque de plâtre par ex., s'assurer que des renforts ont été montés sur le mur.

Utilisation

En vue de faciliter son utilisation, le robinet à rallonge comporte deux vannes de commande.

Lorsque le robinet à rallonge n'est pas utilisé, assurez-vous de bien fermer des deux vannes

IMPORTANTE:

NE PAS UTILISER EN TANT QU'EXTINCTEUR D'INCENDIE!

Pièces de rechange, (* = accessoires spéciaux).

Entretien

Vous trouverez les instructions d'entretien de ce mitigeur dans le supplément Garantie Limitée.

Español

Campo de aplicación

Los dispositivos para llenar ollas están diseñados para proveer agua fría desde una tubería de suministro principal. Estos dispositivos pueden ser colocados encima de los fregaderos o de las cocinas, y el diseño articulado del caño permite colocar convenientemente el conducto de salida sobre las ollas o cacerolas tal como sea requerido.

Características técnicas

- Caudal mín.: 7.5 L/min o 1.75 gpm/60 psi
- Presión
 - mín.: 7.25 psi
 - recomendada: 14.5 - 72.5 psi
 - si la presión es superior a 72.5 psi, se deberá instalar una válvula reductora de presión
- Presión de utilización máx.: 145 psi
- Presión de verificación: 232 psi

Nota:

En el caso del montaje, por ejemplo en paredes de planchas de yeso encartonadas (pared no sólida), debe asegurarse de que exista una firmeza suficiente mediante un refuerzo adecuado en la pared.

Manejo

Para facilitar el uso, el dispositivo para llenar ollas está provisto de dos válvulas de control.

Si el dispositivo para llenar ollas va a ser dejado sin supervisión asegúrese de que ambas estén en la posición cerrada.

IMPORTANTE:

NO DEBE SER UTILIZADO COMO EXTINGUIDOR DE INCENDIOS!

Repuestos, (* = accesorios especiales).

Cuidados periódicos

En el suplemento Garantía a Limitada encontrará las instrucciones relativas al cuidado de esta batería.

USA

& +1 800 4447643
us-customerservice@grohe.com

www.grohe.com



CDN

& +1 888 6447643
info@grohe.ca