



Oasis Shower System  
Système de douche Aloha  
Model #1053-BN & 1053-CH

PW-91053-6718BRN & PW-91053-6718CP

Owner's Manual  
Manuel du propriétaire



## Please Read The Following Instructions COMPLETELY Before Beginning!

Veuillez lire les instructions suivantes COMPLÈTEMENT avant de commencer!

Our goal is to ensure your installation goes smoothly and safely. Please read these instructions carefully and follow recommendations for plumbing and mounting. After reading instructions, if you determine you do not have the necessary skills and/or tools, we recommend that a licensed plumbing contractor complete the installation.

Notre objectif est d'assurer le bon déroulement de votre installation en toute sécurité. Veuillez lire attentivement ces instructions et suivre les recommandations concernant la plomberie et le montage. Après avoir lu les instructions, si vous déterminez que vous n'avez pas les compétences ou les outils nécessaires, nous recommandons qu'un entrepreneur en plomberie agréé effectue l'installation.

If you encounter any problems during installation  
PLEASE VISIT CUSTOMER SUPPORT AT  
[WWW.PULSESHOWERSPAS.COM](http://WWW.PULSESHOWERSPAS.COM)  
Before returning your Shower System to the store

Si vous rencontrez des problèmes lors de l'installation,  
VISITEZ LE SUPPORT CLIENT AU <http://www.pulshowerspas.com>  
Avant de retourner votre ShowerSpa au magasin

### You Will Need The Following Tools

Channel locks or adjustable wrench

Safety glasses

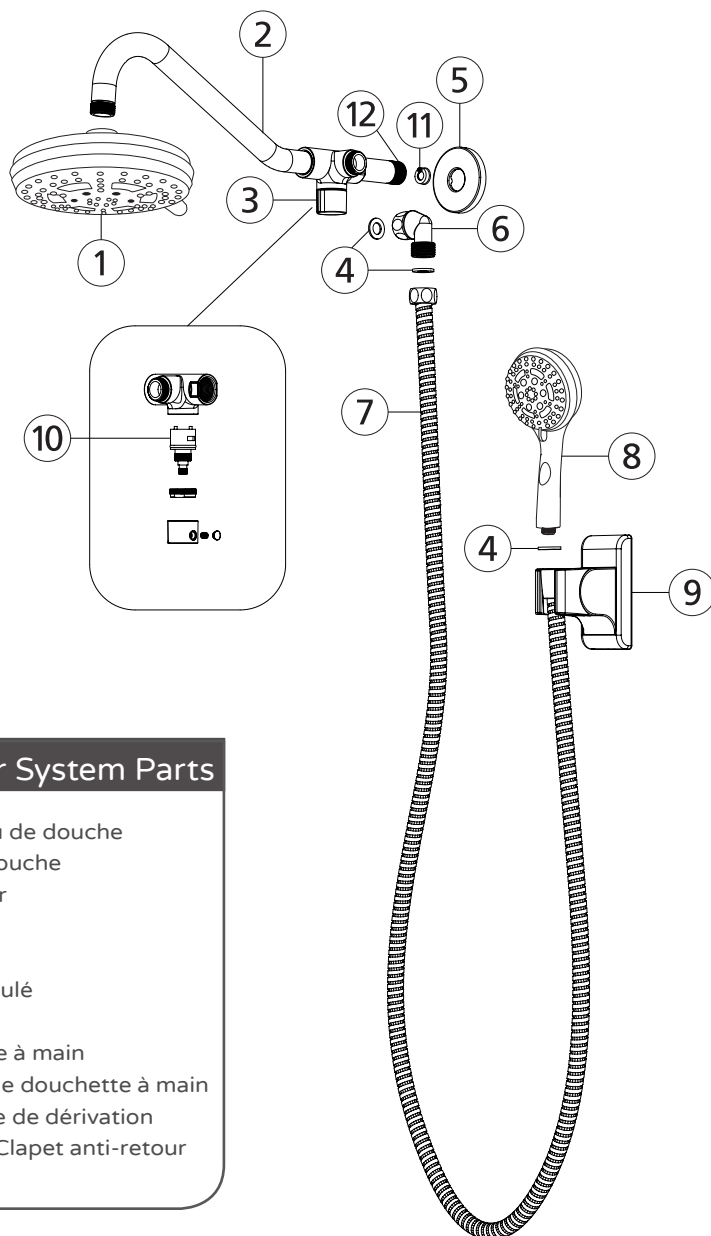
Level

### Vous aurez besoin des outils suivants

Verrouillage des canaux ou clé à molette

Lunettes de sécurité

Niveau



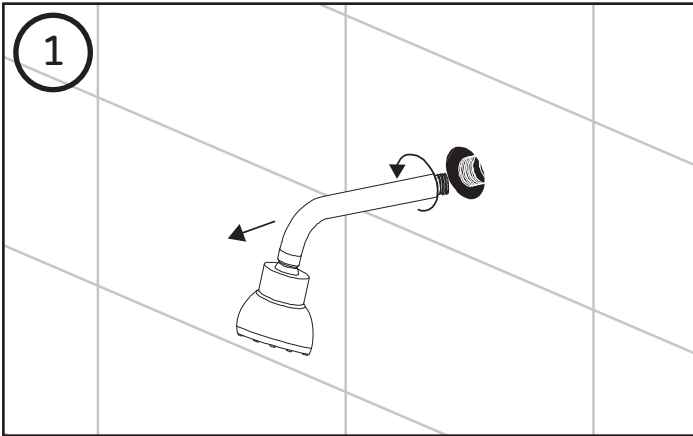
### Oasis Shower System Parts

1. Showerhead
2. Shower Arm
3. Diverter
4. Washer
5. Escutcheon
6. Swivel Joint
7. Hose
8. Handshower
9. Handshower Holder
10. Diverter Cartridge
11. Restrictor/Check valve
12. Nipple

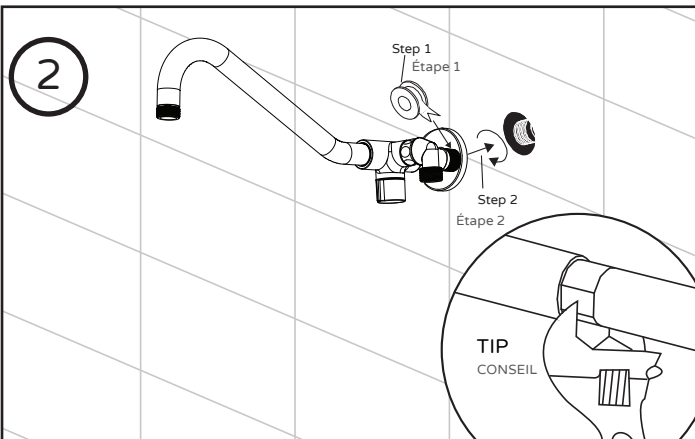
### Oasis Shower System Parts

1. Pommeau de douche
2. Bras de douche
3. Dériverter
4. Rondelle
5. Écusson
6. Joint articulé
7. Tuyau
8. Douchette à main
9. Support de douchette à main
10. Cartouche de dérivation
11. Limiteur/Clapet anti-retour
12. Mamelon

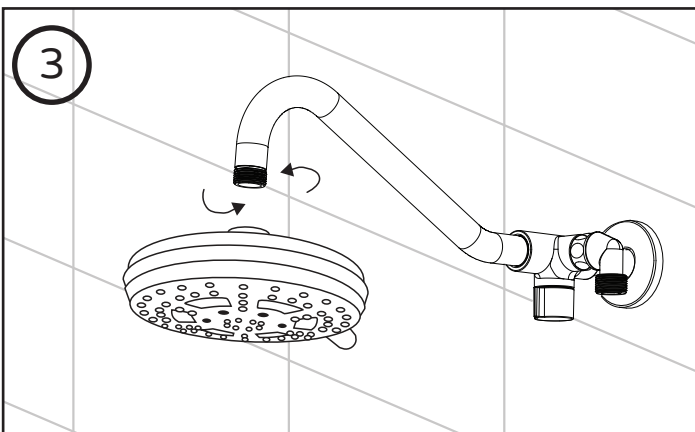
# Installation Instructions Instructions d'installation



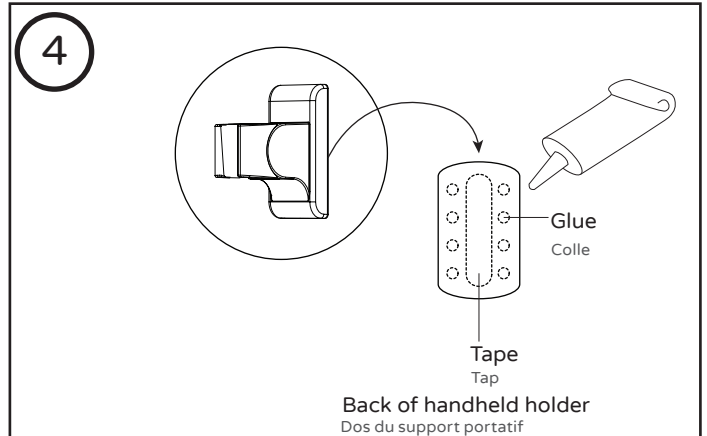
**1**  
Remove existing shower arm and shower head.  
Retirer le bras de douche et la pomme de douche existants.



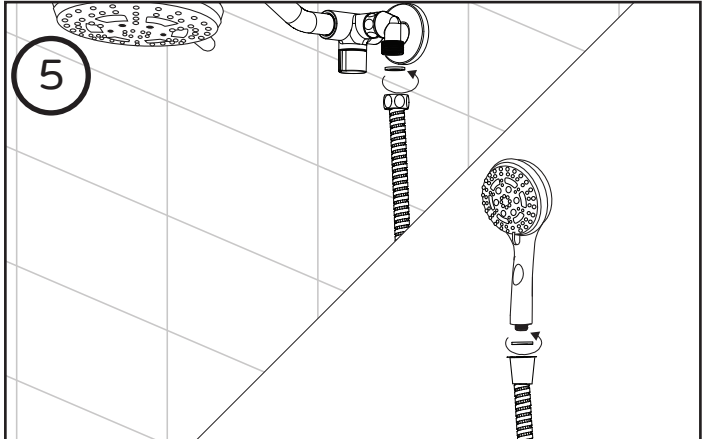
**2**  
Slide escutcheon (5) onto nipple. Step 1: Place plumbers tape on nipple (12) threads. Step 2: Insert Oasis nipple (12) into existing plumbing and thread to secure. TIP: Use wrench to secure arm and place in leveled vertical position.  
Glisser la plaque d'écusson (5) sur l'embout. Étape 1 : Placer le ruban de plombier sur le filetage du bras de douche (1). Étape 2 : Insérer le bras de douche Oasis (2) dans la plomberie et le filetage existants pour le fixer.  
CONSEIL : Utiliser une clé pour fixer le bras.



**3**  
Thread showerhead (1) onto shower arm (2).  
Visser la pomme de douche (1) sur le bras de douche (2).

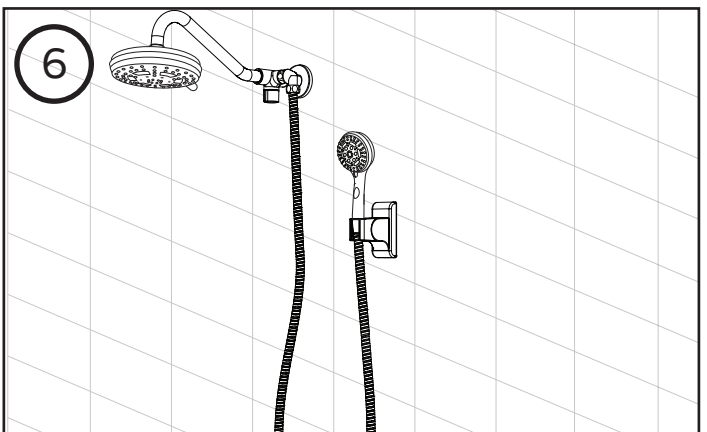


**4**  
Apply glue to the handshower holder (9) as indicated and add tape (included) to secure onto wall. Let it cure for 48 hours for complete result.  
Appliquer de la colle sur le support de douchette (9) comme indiqué et ajoutez du ruban adhésif (inclus) pour le fixer au mur. Laisser durcir pendant 48 heures pour un résultat complet.



**5**  
Once handshower holder (9) is secure, insert rubber washer (4) into both ends of hose (7). Connect hex head end to swivel joint (6) and tapered end to handshower (8). Place the tapered end of the hose into the handshower holder (9).

Une fois que le support de douchette (9) est bien fixé, insérer la rondelle en caoutchouc (4) dans les deux extrémités du tuyau (7). Connecter la tête hexagonale à l'articulation pivotante (6) et l'extrémité conique à la douchette (8). Placer l'extrémité conique du tuyau dans le support de douchette (9).



**6**  
Product Fully Assembled.  
Produit entièrement assemblé.

# MANUFACTURER'S LIFETIME LIMITED WARRANTY GARANTIE À VIE LIMITÉE DU FABRICANT

1. Defects Covered; Warranty Period: Pulse Shower Spas, Inc. ("Pulse") warrants to the original consumer purchaser who purchases this shower spa (the "Product") for use in his or her own home, that the Product will be free from defects in material and manufacturing workmanship for as long as the original consumer purchaser owns that same home. For all other purchasers (including, but not limited to purchasers for industrial, commercial and business use), the above warranty will apply for a period of 5 years from the original date of purchase.

2. Remedy: If the Product does not conform to the above warranty, Pulse, at its option, will repair or replace the Product, free of charge, or refund your purchase price. For warranty claims, please visit [www.pulshower spas.com/index.php/warranty](http://www.pulshower spas.com/index.php/warranty). Pulse may require that you return the Product to Pulse, shipping prepaid, in which case Pulse will provide you with a return materials authorization number (RMA). Pulse may also require that you provide evidence of the date you purchased the Product. Pulse will ship a new or repaired Product to you, at the expense of Pulse, or refund your purchase price. Service labor performed by you or others in connection with the removal or replacement of the Product will not be reimbursed by Pulse.

3. Exclusions: Pulse shall not be responsible for failure of the Product, and the above warranties will not apply, if the Product fails as a result of improper installation, improper use, modifications or repairs by anyone other than Pulse, or accident or abuse (including damage during shipment).

4. Warranty on Repairs and Replacements: For consumer purchasers who purchased the Product for home use, repaired or replacement Products will continue to be covered under this warranty for as long as he or she owns that same home. For other purchasers, repaired or replacement Products will be covered for the balance of the original warranty period.

5. No Other Warranties; Limitation of Liability: OTHER THAN THE LIFETIME LIMITED WARRANTY STATED ABOVE, PULSE DISCLAIMS ALL OTHER WARRANTIES, EXPRESS OR IMPLIED, INCLUDING BUT NOT LIMITED TO WARRANTIES OF MERCHANTABILITY AND FITNESS FOR A PARTICULAR PURPOSE, TO THE EXTENT PERMITTED BY APPLICABLE LAW. THE REMEDIES STATED ABOVE ARE YOUR SOLE REMEDIES IN CONNECTION WITH THIS WARRANTY. IN NO EVENT WILL PULSE BE LIABLE TO YOU FOR ANY DAMAGES, WHETHER DIRECT, INDIRECT, INCIDENTAL, SPECIAL OR CONSEQUENTIAL, INCLUDING BUT NOT LIMITED TO LOST PROFITS OR BUSINESS INTERRUPTION, ARISING OUT OF OR RELATING TO THE PRODUCT OR ITS USE, WHETHER UNDER A CONTRACT, WARRANTY, TORT, OR ANY OTHER CAUSE OF ACTION, EVEN IF PULSE HAS BEEN ADVISED OF THE POSSIBILITY OF SUCH DAMAGES. NOTWITHSTANDING THE TERM OF ANY LIMITED OR IMPLIED WARRANTY, OR IN THE EVENT THAT ANY LIMITED WARRANTY FAILS OF ITS ESSENTIAL PURPOSE, IN NO EVENT WILL PULSE'S ENTIRE LIABILITY EXCEED THE PURCHASE PRICE OF THE PRODUCT. SOME STATES AND PROVINCES DO NOT ALLOW THE EXCLUSION OR LIMITATION OF INCIDENTAL OR CONSEQUENTIAL DAMAGES SO THE ABOVE LIMITATIONS OR EXCLUSIONS MAY NOT APPLY TO YOU. THIS LIMITED WARRANTY GIVES YOU SPECIFIC LEGAL RIGHTS, AND YOU MAY ALSO HAVE OTHER RIGHTS WHICH VARY FROM STATE TO STATE AND PROVINCE TO PROVINCE.

1. Défauts couverts; Période de garantie: Pulse Shower Spas, Inc. (« Pulse ») garantit à l'acheteur final qui achète ce spa de douche (le « produit ») pour une utilisation à la maison, que le produit sera exempt de défauts de matériaux et de fabrication tant que le consommateur d'origine utilise le même à la maison. Pour tous les autres acheteurs (y compris, mais sans s'y limiter, les acheteurs pour une utilisation industrielle ou commerciale), la garantie susmentionnée sera valable pendant une période de 5 ans à compter de la date d'achat originale.

2. Remède: Si jamais le produit ne correspond à la garantie susmentionnée, Pulse, à sa discrétion, réparera ou remplacera le Produit, gratuitement, ou bien effectuera le remboursement du prix d'achat que vous ayez payé. Pour des réclamations de garantie, veuillez visiter [www.pulshower spas.com/index.php/warranty](http://www.pulshower spas.com/index.php/warranty). Pulse peut exiger que vous retourniez le Produit à Pulse, port payé, auquel cas Pulse vous fournira un numéro d'autorisation de retour de matériel (RMA). Pulse peut également exiger que vous fournissiez des preuves de la date d'achat du Produit. Pulse expédiera un Produit neuf ou réparé à vous, aux frais de Pulse, ou vous remboursera le prix d'achat. Aucun travail d'entretien effectué par vous-même ou par d'autres personnes qui comprennent l'enlèvement ou le remplacement du Produit ne sera remboursé par Pulse.

3. Exclusions: Pulse ne sera pas tenu responsable de toute panne du Produit et les garanties ci-dessus ne s'appliqueront pas si la panne du Produit a lieu à la suite d'une installation incorrecte, d'une utilisation incorrecte, d'une modification ou réparation effectuée par une personne autre que le personnel de Pulse ni en cas d'accident ou abus (y compris des dommages pendant le transport).

4. Garantie sur les réparations et les remplacements: pour les acheteurs consommateurs qui aient acheté le Produit pour un usage domestique, le ou les Produits à réparer ou remplacer seront toujours couverts par cette garantie pour autant que le ou les Produits soient utilisés à la maison. Pour les autres acheteurs, les produits réparés ou à remplacer seront couverts pendant le reste de la période de garantie d'origine.

5. Pas d'autres garantie; limitation de responsabilité: AUTRE QUE LA GARANTIE À VIE LIMITÉE À VIE SUSMENTIONNÉE, PULSE DÉCLINE TOUTE AUTRE GARANTIE, EXPRESSE OU IMPLICITE, Y COMPRIS MAIS SANS S'Y LIMITER AUX GARANTIES DE VALEUR MARCHANDE ET D'ADAPTATION POUR UN BUT PARTICULIER, DANS LA MESURE AUTORISÉE PAR LA LÉGISLATION APPLICABLE. LES RECOURS INDIQUÉS CI-DESSUS SONT VOS SEULS RECOURS EN RAPPORT AVEC CETTE GARANTIE. EN AUCUN CAS, PULSE NE SERA TENU RESPONSABLE ENVERS VOUS POUR TOUT DOMMAGE, DIRECT, INDIRECT, ACCIDENTELS, PARTICULIERS OU CONSÉCUTIFS, Y COMPRIS MAIS SANS S'Y LIMITER À LA PERTE DE PROFITS OU À L'INTERRUPTION DE TOUTE ACTIVITÉ COMMERCIALE, DÉCOULANT OU LIÉE AU PRODUIT OU À SON UTILISATION, SOUS CONTRAT, GARANTIE, INFRACTION OU TOUTE AUTRE CAUSE D'ACTION, MÊME SI PULSE A ÉTÉ AVISÉE DE LA POSSIBILITÉ DE TELS DOMMAGES. NONOBTANT LA DURÉE DE TOUTE GARANTIE LIMITÉE OU IMPLICITE, OU DANS L'ÉVENTUALITÉ OÙ TOUTE GARANTIE LIMITÉE ÉCHOUE DANS SON BUT PRINCIPAL, EN AUCUN CAS LA RESPONSABILITÉ TOTALE DE PULSE N'EXCÉDERA LE PRIX D'ACHAT DU PRODUIT. CERTAINS ÉTATS ET PROVINCES N'AUTORISENT PAS L'EXCLUSION OU LA LIMITATION DE DOMMAGES ACCIDENTELS OU CONSÉCUTIFS, DONC LES LIMITATIONS OU EXCLUSIONS SUSMENTIONNÉES PEUVENT NE PAS VOUS CONCERNER. LA PRÉSENTE GARANTIE VOUS CONFÈRE DES DROITS LÉGAUX PRÉCIS ET VOUS POUVEZ ÉGALEMENT BÉNÉFICIER D'AUTRES DROITS QUI VARIENT D'UN ÉTAT ET D'UNE PROVINCE À L'AUTRE.

