

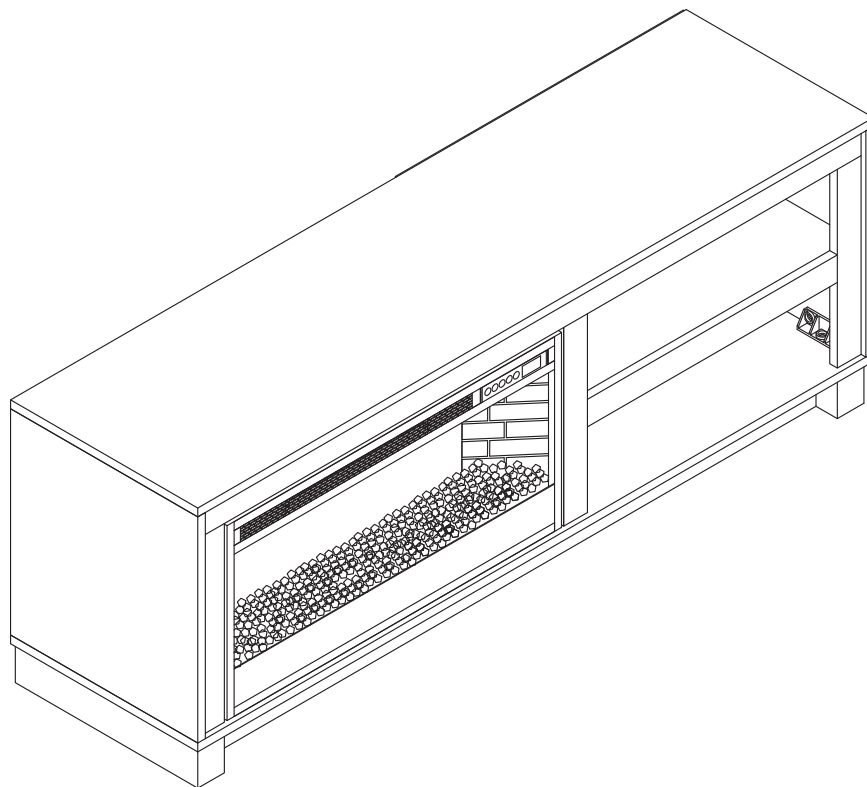
56" Fireplace Media Console

Français p. 8

Español p. 15

ASSEMBLY, CARE & USE INSTRUCTIONS

MODEL # 1030FM-28-227; 1030FM-28-254;
1030FM-28-257

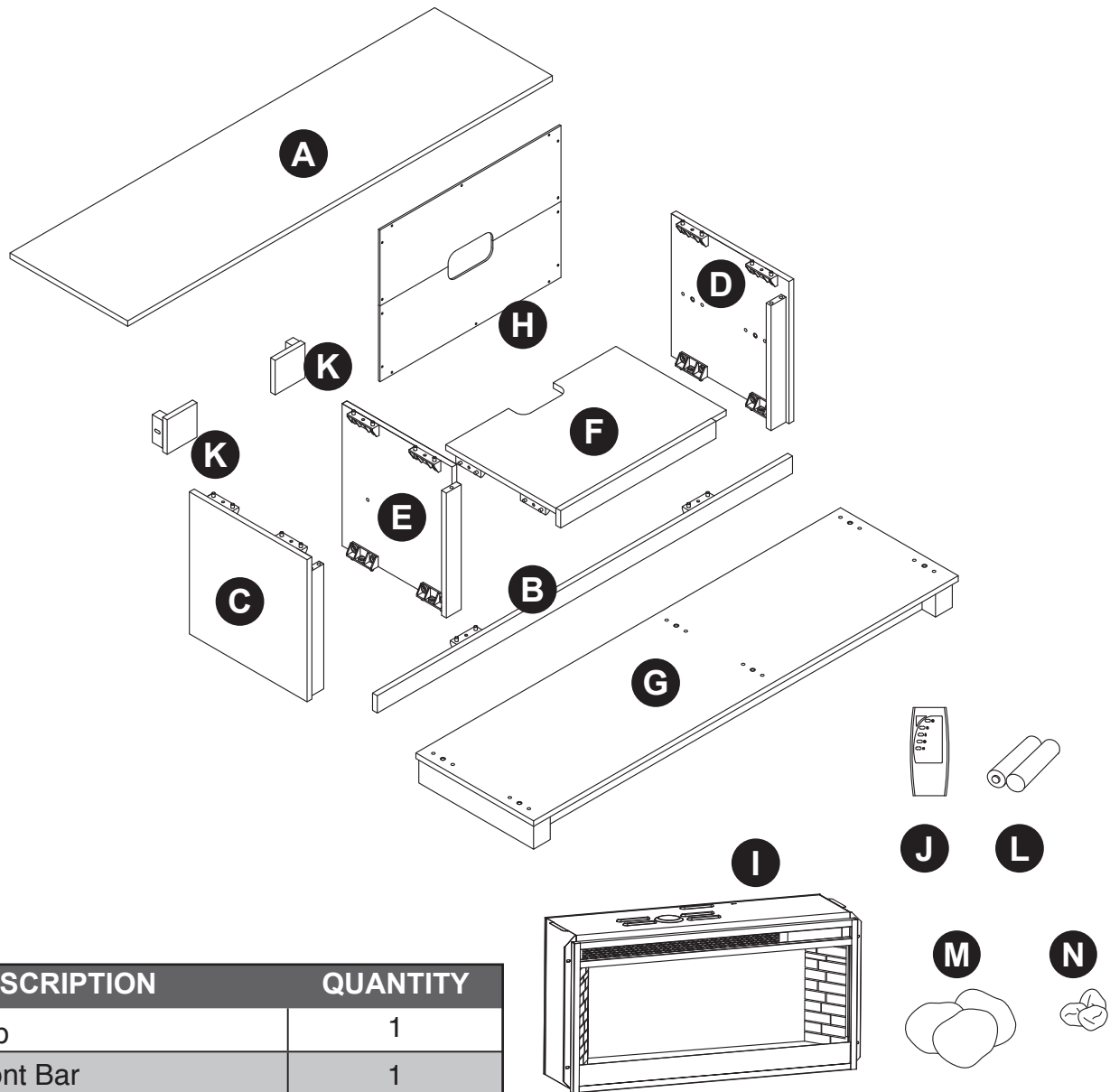


Date Purchased _____

www.greentouchhome.com


Greentouch

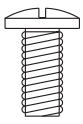
PACKAGE CONTENTS



PART	DESCRIPTION	QUANTITY
A	Top	1
B	Front Bar	1
C	Left Wall	1
D	Right Wall	1
E	Left Middle Wall	1
F	Shelf	1
G	Base	1
H	Back Panel	1
I	Insert	1
J	Remote Control	1
K	Wooden Insert Bracket	2
L	Battery	2
M	Crystals	1
N	Pebbles	1

HARDWARE CONTENTS (NOT SHOWN ACTUAL SIZE)

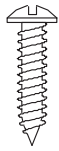
AA



BB



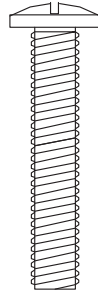
CC



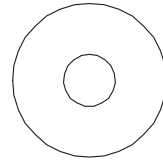
DD



EE



FF



PART	DESCRIPTION	QUANTITY
AA	Bolt	18
BB	Wooden dowel	5
CC	Back Panel Screw	14
DD	Touch-up pen	1
EE	Long Bolt	2
FF	Washer	2

PREPARATION

Before beginning assembly of product, make sure all parts are present. Compare parts with package contents list and hardware contents list. If any part is missing or damaged, do not attempt to assemble the product.

Estimated Assembly Time: 45 minutes

Tools Required for Assembly (not included):
Phillips screwdriver

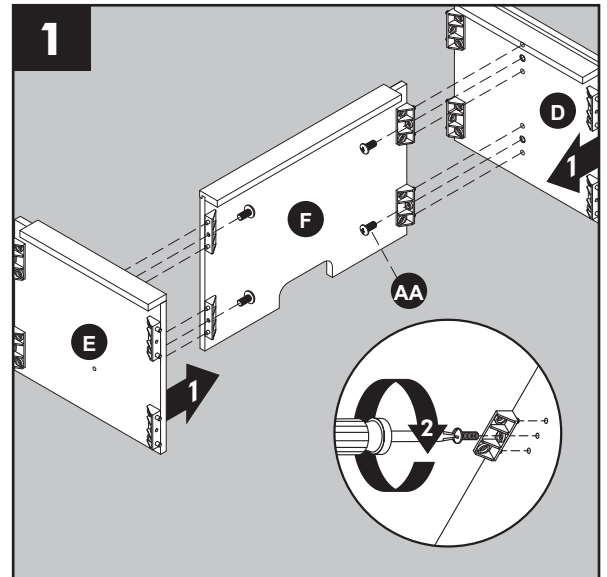
ASSEMBLY INSTRUCTIONS

1. Attach shelf (F) to right wall (D), Securing with two bolt (AA).

Repeat for left middle wall(E).

Hardware Used

AA Bolt  x 4

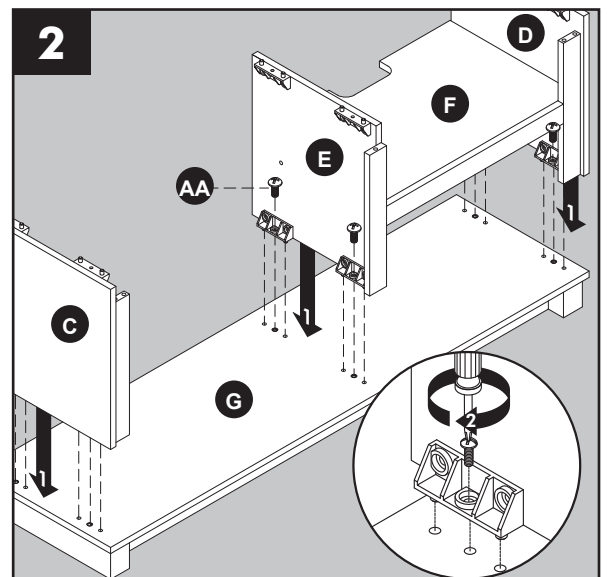


2. Place assembly from step 1 onto base (G), securing with four bolts (AA).

Attach left wall (C), securing with two bolts (AA).

Hardware Used

AA Bolt  x 6

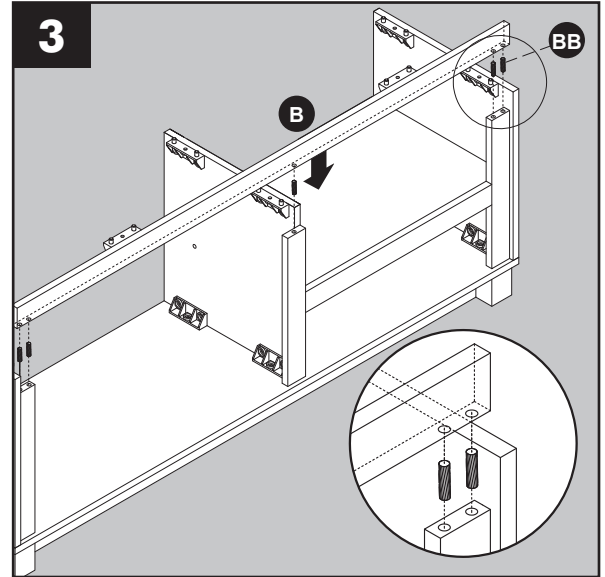


ASSEMBLY INSTRUCTIONS (CONT'D)

3. Insert five wooden dowels (BB) into the holes on the assembly from step 2. Place front bar (B) onto the assembly.

Hardware Used

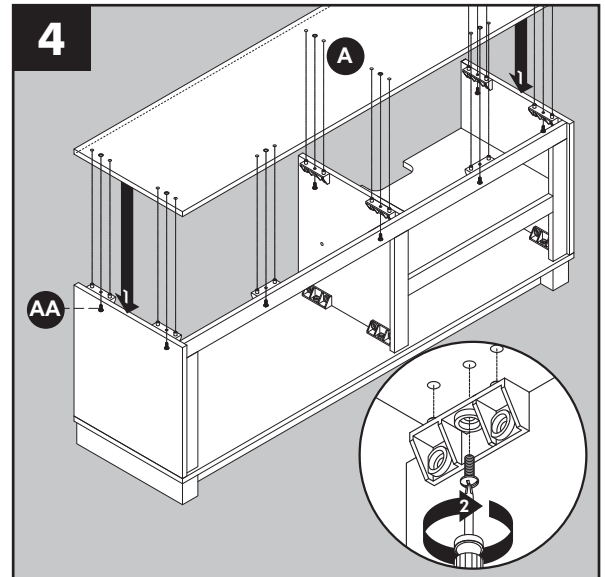
BB Wooden Dowel  x 5



4. Attach top (A), securing from underneath with eight bolts (AA).


Hardware Used

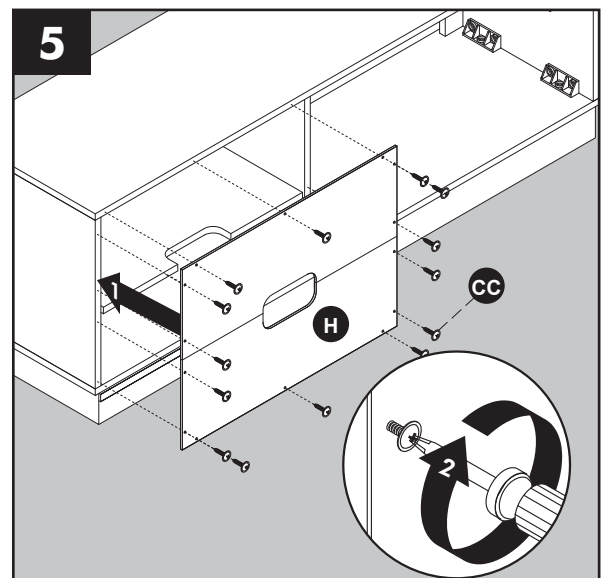
AA Bolt  x 8



5. From behind the assembly, attach back panel (H) to shelving area, securing with fourteen back panel screws (CC).

Hardware Used

CC Back Panel Screw  x 14



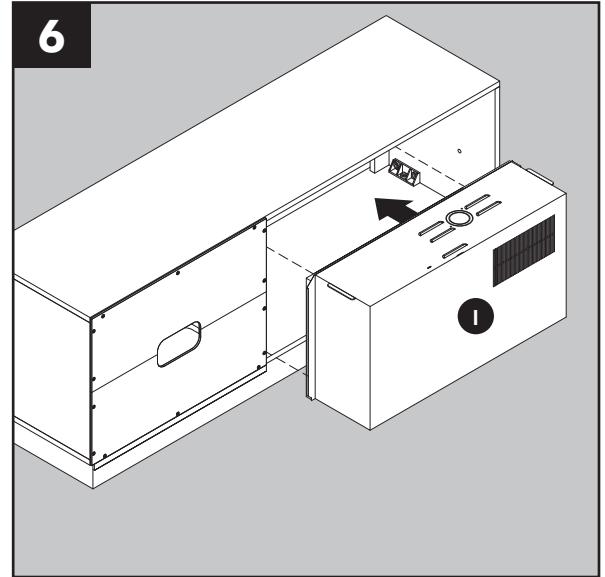
ASSEMBLY INSTRUCTIONS (CONT'D)

Note: Before proceeding to the next step, with the help of another person, move the mantel close to the final desired location.

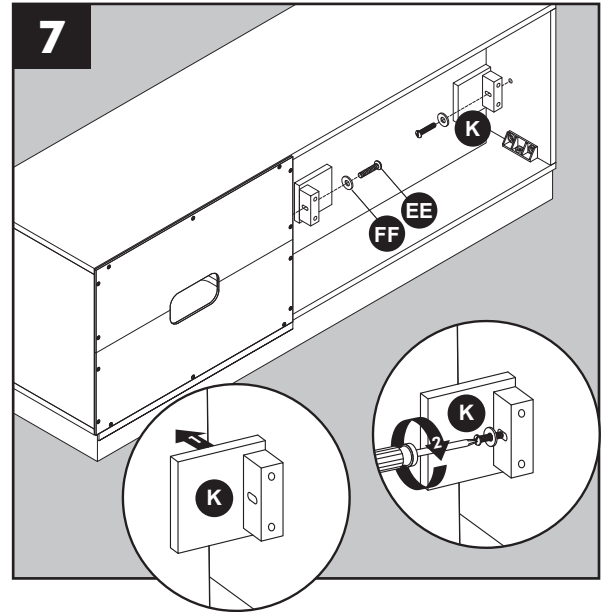
6. With the help of another person, position insert (I) into opening of mantel assembly.

Note: DO NOT plug insert (I) into power outlet yet.

CAUTION: DO NOT slide insert on top of wood to avoid scratching wood surface.



7. To secure the insert by using two wooden insert brackets (K) to the hole of Left middle wall (E) and Right wall (D), secure with two long bolts (EE) and Washers (FF).



Hardware Used

EE	Long Bolt		x 2
FF	Washer		x 2

ONE-YEAR LIMITED WARRANTY

The manufacturer warrants that your new Electric fireplace is free from manufacturing and material defects for a period of one year from date of purchase, subject to the following conditions and limitations.

Install and operate this Electric fireplace in accordance with the installation and operating instructions furnished with the product at all times. Any unauthorized repair, alteration, willful abuse, accident, or misuse of the product shall nullify this warranty.

This warranty is non-transferable, and is made to the original owner, provided that the purchase was made through an authorized supplier of the product.

The warranty is limited to the repair or replacement of part(s) found to be defective in material or workmanship, provided that such part(s) have been subjected to normal conditions of use and service, after said defect is confirmed by the manufacturer's inspection.

The manufacturer may, at its discretion, fully discharge all obligations with respect to this warranty by refunding the wholesale price of the defective part(s).

Any installation, labor, construction, transportation, or other related costs/expenses arising from defective part(s), repair, replacement, or otherwise of same, will not be covered by this warranty, nor shall the manufacturer assume responsibility for same.

The owner/user assumes all other risks, if any, including the risk of any direct, indirect or consequential loss or damage arising out of the use, or inability to use the product, except as provided by law.

All other warranties-expressed or implied-with respect to the product, its components and accessories, or any obligations/liabilities on the part of the manufacturer are hereby expressly excluded.

The manufacturer neither assumes, nor authorizes any third party to assume on its behalf, any other liabilities with respect to the sale of the product.

The warranties as outlined within this document do not apply to non accessories used in conjunction with the installation of this product.

This warranty is void if:

1. The fireplace is subjected to prolonged periods of dampness or condensation.
2. Any unauthorized alteration, willful abuse, accident, or misuse of the product.
3. You do not have the original receipt of purchase.

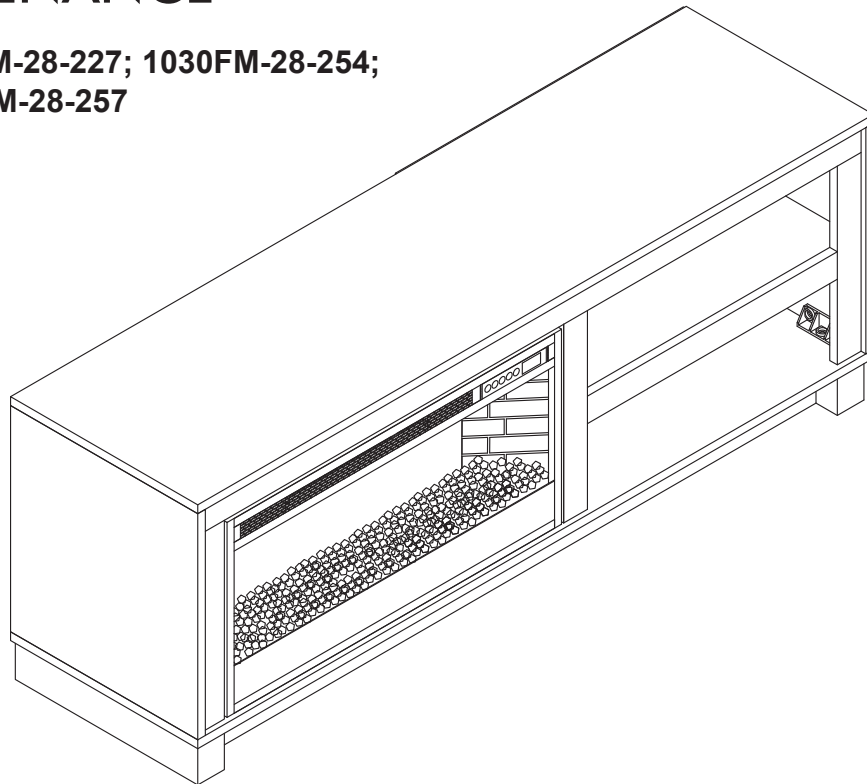
Console média de 142,2 cm (56 po) pour foyer

English p. 1

Español p. 15

INSTRUCTIONS D'UTILISATION, D'ASSEMBLAGE ET DE MAINTENANCE

MODÈLE # 1030FM-28-227; 1030FM-28-254;
1030FM-28-257

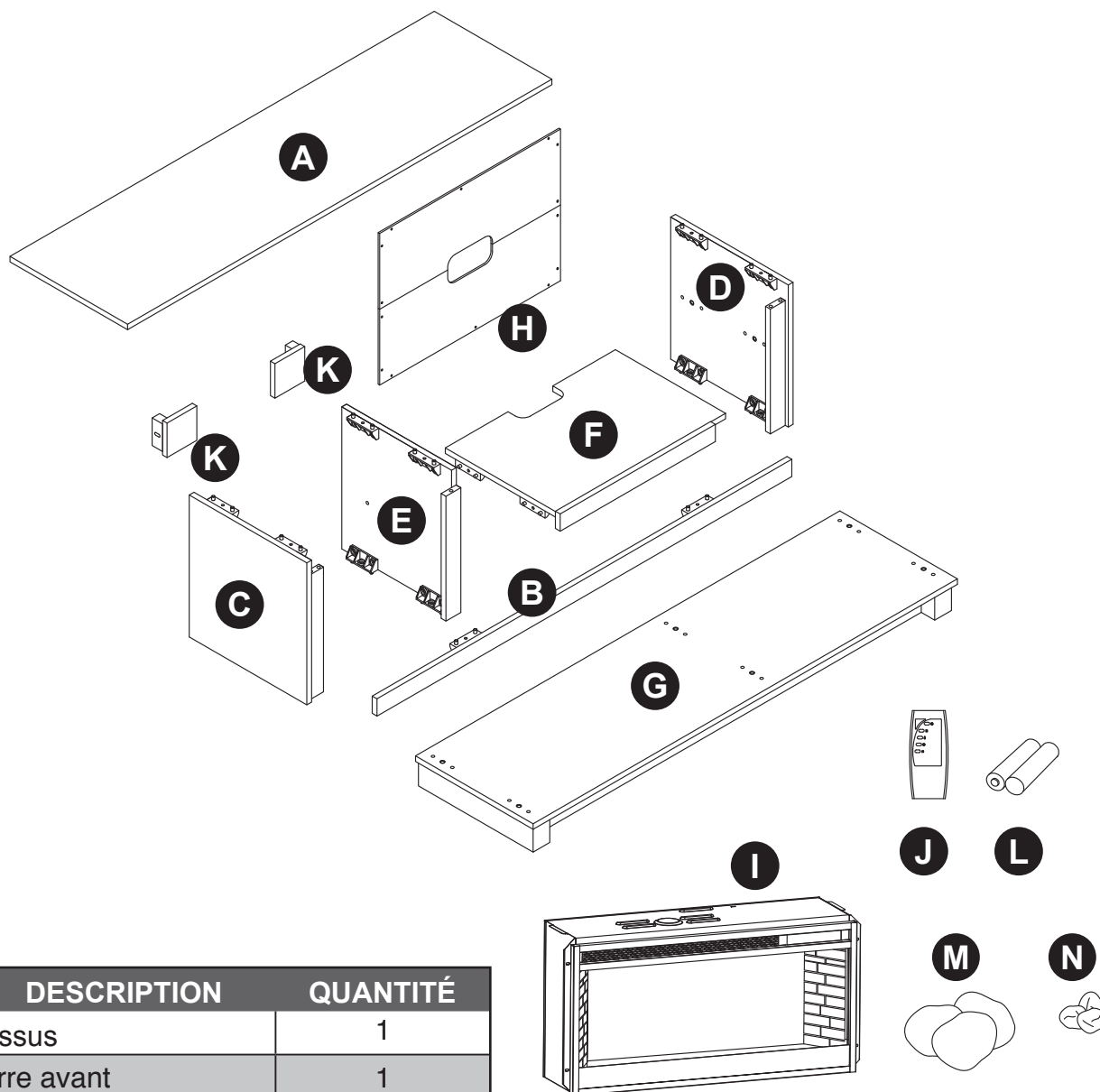


Date d'achat _____

www.greentouchhome.com


Greentouch

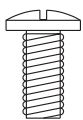
CONTENU DE L'EMBALLAGE



PIÈCE	DESCRIPTION	QUANTITÉ
A	Dessus	1
B	Barre avant	1
C	Cloison gauche	1
D	Cloison droite	1
E	Cloison centrale gauche	1
F	Tablette	1
G	Base	1
H	Panneau arrière	1
I	Foyer encastrable	1
J	Télécommande	1
K	Support D'insert En Bois	2
L	Pile	2
M	Cristaux	1
N	Galets	1

CONTENUS MATÉRIELS (NON REPRÉSENTÉS EN TAILLE RÉELLE)

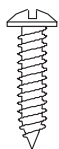
AA



BB



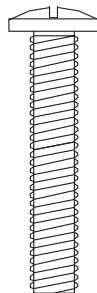
CC



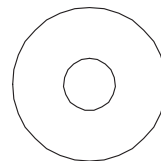
DD



EE



FF



PIÈCE	DESCRIPTION	QUANTITÉ
AA	Boulon	18
BB	Groujon en bois	5
CC	Vis pour le panneau arrière	14
DD	Crayon à retouche	1
EE	Boulon long	2
FF	Rondelle	2

PRÉPARATION

Avant de commencer l'assemblage de l'article, assurez-vous d'avoir toutes les pièces. Comparez le contenu de l'emballage avec la liste des pièces et celle de la quincaillerie incluse. S'il y a des pièces manquantes ou endommagées, ne tentez pas d'assembler l'article.

Temps d'assemblage approximatif :
45 minutes.

Outil nécessaire pour l'assemblage
(non inclus) : tournevis cruciforme.

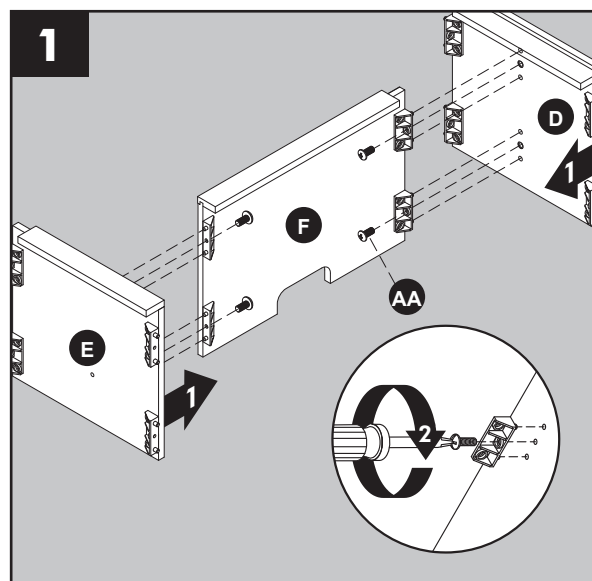
INSTRUCTIONS POUR L'ASSEMBLAGE

1. Attachez la tablette (F) à la paroi droite (D), fixez avec deux boulon (AA).

Répétez l'opération précédente pour la paroi centrale gauche (E).

QUINCAILLERIE UTILISÉE

AA Boulon x 4

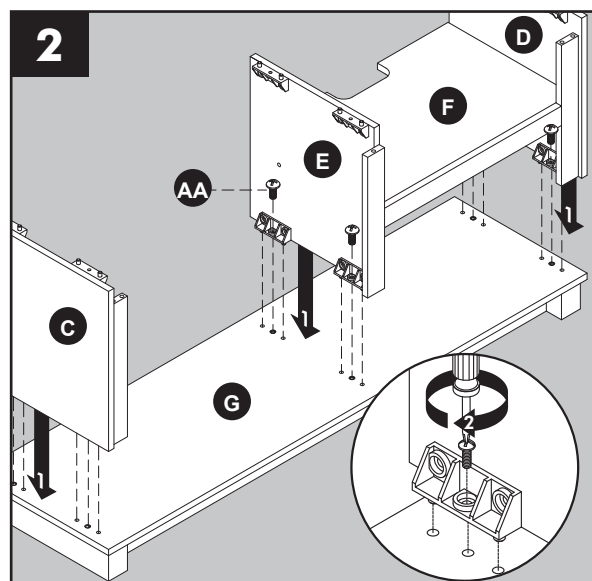


2. Placez l'assemblage de l'étape 1 sur la base (G), fixez avec quatre boulons (AA).

Attachez la paroi gauche (C), fixez avec deux boulons (AA).

QUINCAILLERIE UTILISÉE

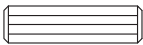
AA Boulon x 6

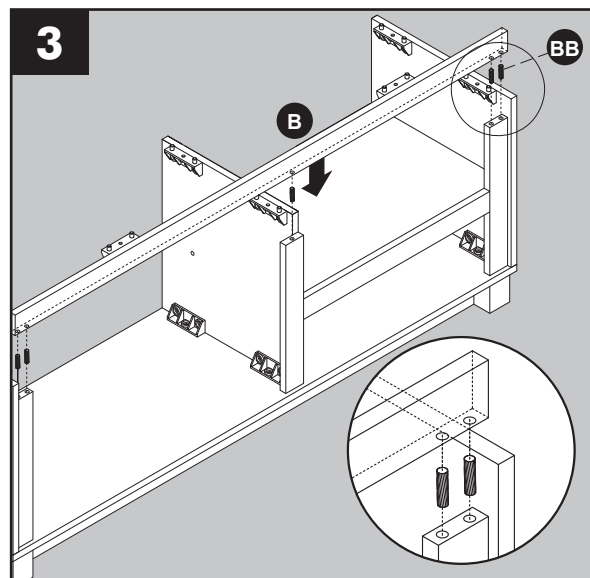


INSTRUCTIONS POUR L'ASSEMBLAGE (SUITE)

3. Insérez cinq chevilles en bois (BB) dans les trous de l'assemblage de l'étape 2, placez la barre avant (B) sur l'assemblage.

QUINCAILLERIE UTILISÉE

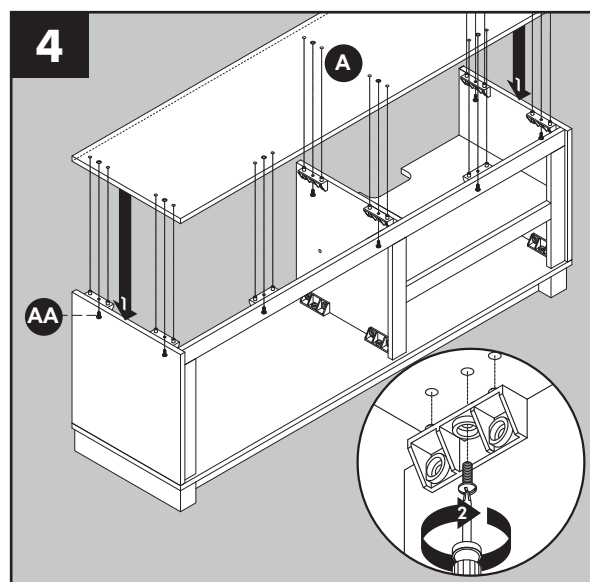
BB Groujon En Bois  x 5



4. Attachez la partie supérieure (A), fixez par en dessous à l'aide de huit boulons (AA).

QUINCAILLERIE UTILISÉE

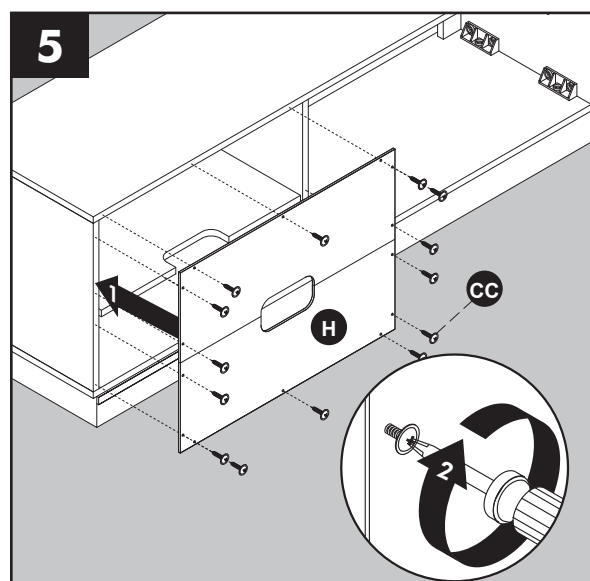
AA Boulon  x 8



5. En vous positionnant derrière l'assemblage, fixez les panneaux arrière (H) à la zone se trouvant en arrière des tablettes, fixez avec quatorze vis du panneau arrière (CC).

QUINCAILLERIE UTILISÉE

CC Vis du panneau arrière  x 14



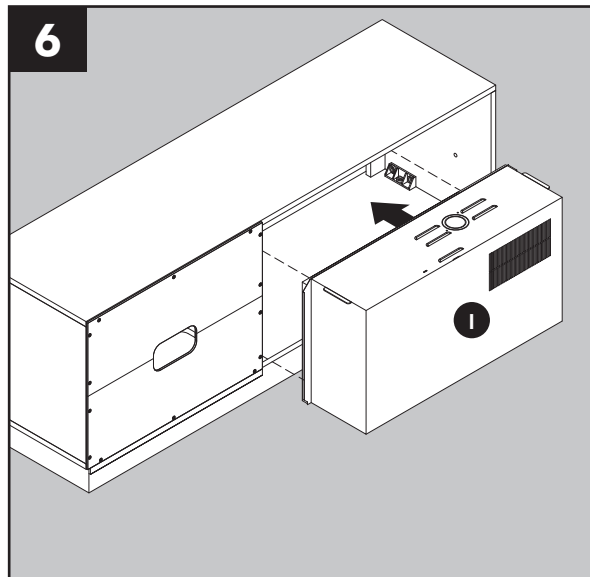
INSTRUCTIONS POUR L'ASSEMBLAGE (SUITE)

Remarque: Avant de passer à l'étape suivante, et avec l'aide d'une autre personne, placez le meuble à proximité de l'emplacement final désiré

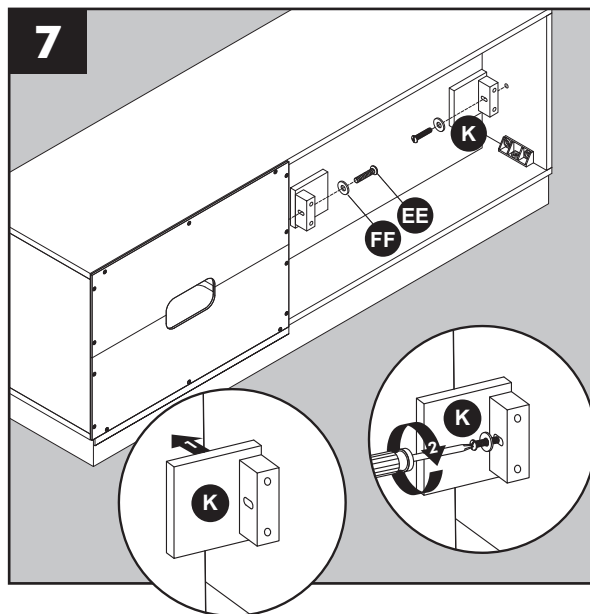
6. Avec l'aide d'une autre personne, placez le foyer encastrable (I) dans l'ouverture centrale du meuble.

Remarque : Ne branchez PAS tout de suite le foyer encastrable (I) sur une prise.

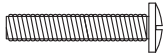

ATTENTION : Ne faites PAS glisser le foyer encastrable sur une surface en bois afin de prévenir les égratignures.



7. Pour fixer l'insert à l'aide de deux supports d'insert en bois, aligner le trou des supports d'insert en bois (K) sur le trou de la cloison centrale gauche (E) et de la cloison droite (D), fixer avec deux boulons longs (EE) et des rondelles (FF).



QUINCAILLERIE UTILISÉE

EE	Boulon long		x 2
FF	Rondelle		x 2

GARANTIE

Cet article est garanti par le fabricant contre les défauts de matériaux et de fabrication pour une période de un an à compter de la date d'achat. La présente garantie est assujettie aux restrictions et aux conditions suivantes :

Ce meuble doit être installé et utilisé conformément aux instructions pour l'installation fournies avec l'article. Toute réparation ou toute modification non autorisées, tout accident, tout usage abusif volontaire ou tout usage inapproprié de l'article invalidera cette garantie.

Cette garantie n'est pas transférable et n'est offerte qu'à l'acheteur d'origine, tant que l'achat a été effectué chez un fournisseur ou un revendeur autorisé de l'article.

La présente garantie est limitée à la réparation ou au remplacement des pièces qui présentent des défauts de matériaux ou de fabrication. Elle s'applique à condition que les pièces aient fait l'objet d'une utilisation normale, une fois la présence dudit défaut confirmé par le processus d'inspection du fabricant.

Les frais de transport, de construction, de main-d'œuvre et les frais connexes découlant de la réparation, du remplacement, des pièces défectueuses ou d'une intervention du même type ne sont pas couverts par cette garantie et le fabricant n'en assume pas le coût.

Le fabricant peut, à sa discrétion, s'acquitter de toute obligation au titre de cette garantie en remboursant le prix de gros des pièces défectueuses.

Le propriétaire ou l'utilisateur assume tous les risques, le cas échéant, y compris le risque de pertes ou dommages directs, indirects ou consécutifs découlant de l'utilisation de l'article ou de l'incapacité à utiliser l'article, à l'exception de ce qui pourrait être prévu autrement par la loi. Toutes les autres garanties, explicites ou implicites, sur l'article, ses composants et ses accessoires, ainsi que toute autre obligation ou responsabilité du fabricant sont expressément exclues par les présentes.

Le fabricant n'assume aucune autre responsabilité quant à la vente de l'article, et il n'autorise aucun tiers à assumer en son nom une telle responsabilité.

Les garanties énoncées dans le présent document ne couvrent pas les accessoires utilisés lors de l'installation de cet article.

Cette garantie vous confère des droits précis. Il est possible que vous disposiez également d'autres droits qui varient d'un État ou d'une province à l'autre.

Cette garantie sera annulée si :

1. Le foyer est exposé à l'humidité ou à la condensation pendant des périodes prolongées.
2. Le foyer a fait l'objet de modifications non autorisées, d'un usage abusif volontaire ou d'un usage inapproprié, ou a subi un accident.
3. Vous n'avez pas le reçu original.

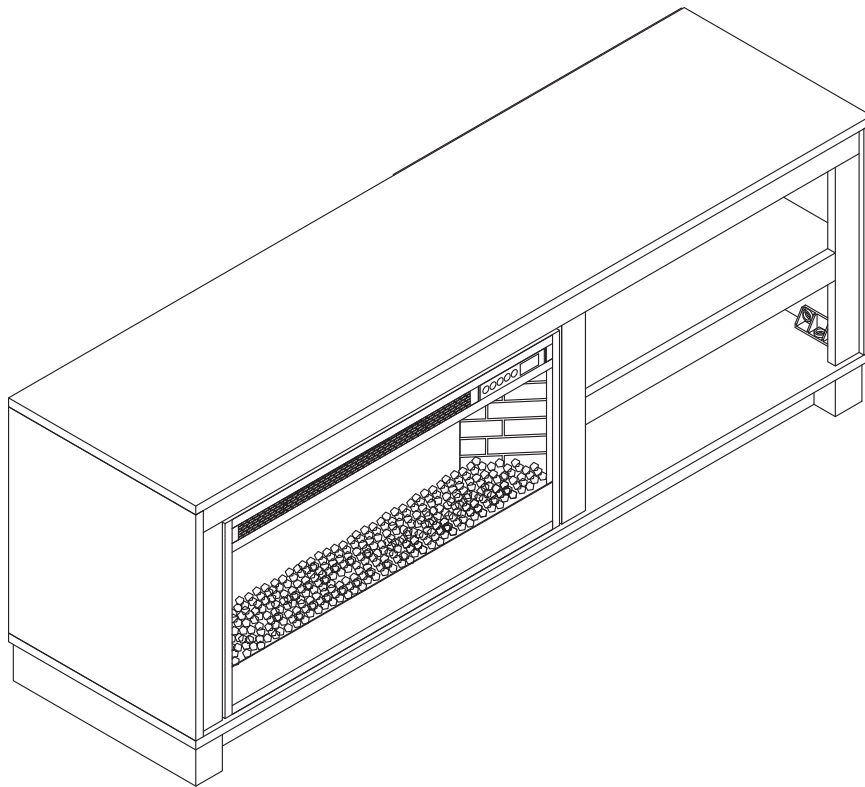
Chimenea con consola multimedia de 56"

English p. 1

Français p. 8

INSTRUCCIONES DE ENSAMBLAJE, CUIDADO Y USO

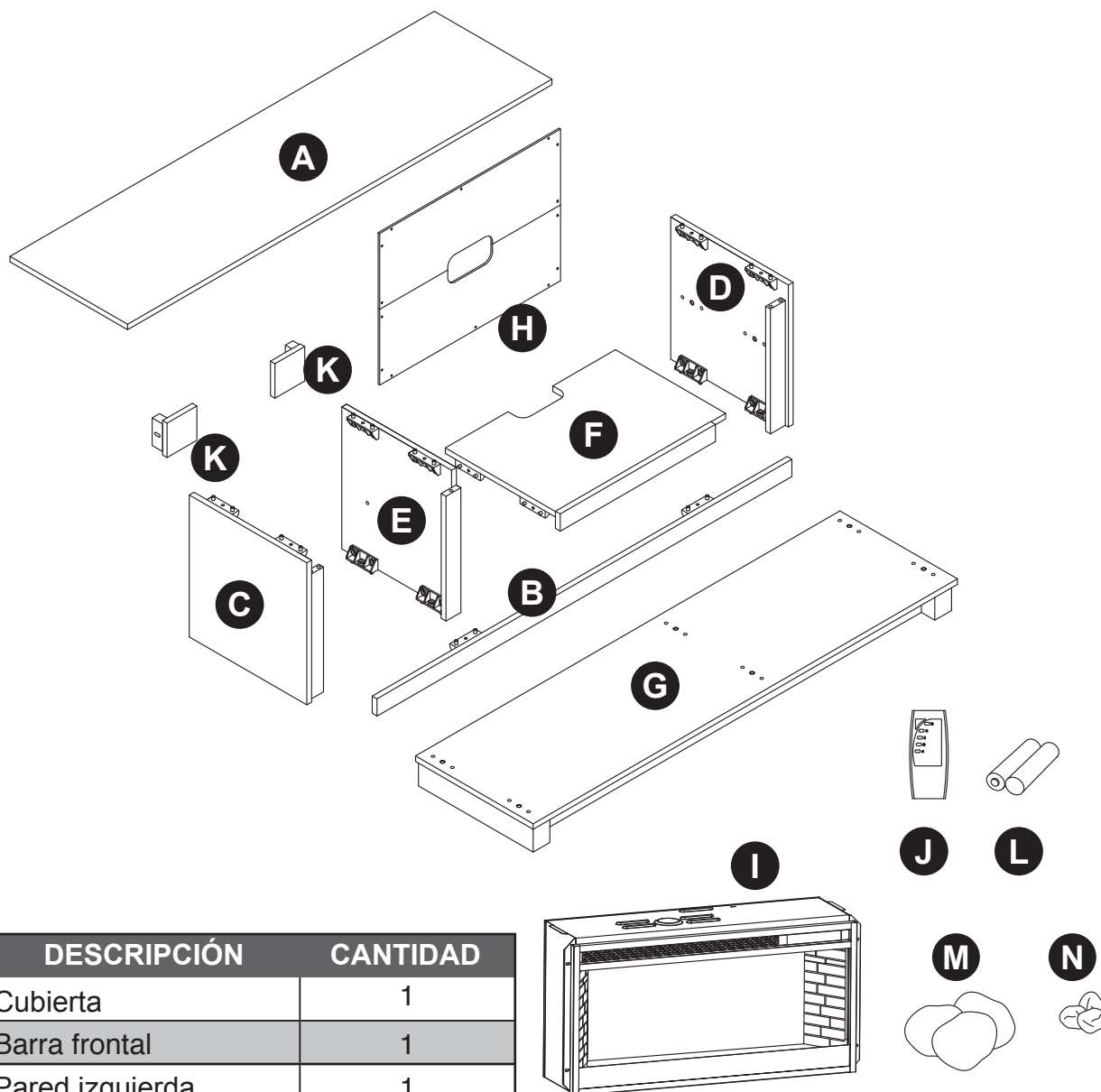
MODELO # 1030FM-28-227; 1030FM-28-254;
1030FM-28-257



Fecha de compra _____

www.greentouchhome.com

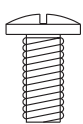
CONTENIDO DEL PAQUETE



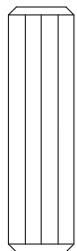
PIEZA	DESCRIPCIÓN	CANTIDAD
A	Cubierta	1
B	Barra frontal	1
C	Pared izquierda	1
D	Pared derecha	1
E	Pared central izquierda	1
F	Estante	1
G	Base	1
H	Panel posterior	1
I	Accesorio	1
J	Control remoto	1
K	Soporte Del Inserto De Madera	2
L	Pila	2
M	Ya sean cristales	1
N	Guijarros	1

CONTENIDO DE HARDWARE (NO SE MUESTRAN EN TAMAÑO REAL)

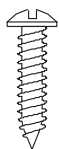
AA



BB



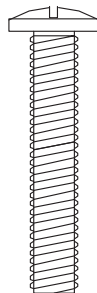
CC



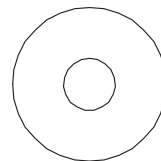
DD



EE



FF



PIEZA	DESCRIPCIÓN	CANTIDAD
AA	Perno	18
BB	Espiga de madera	5
CC	Tornillo del panel posterior	14
DD	Aplicador de retoque	1
EE	Perno largo	2
FF	Arandela	2

PREPARACIÓN

Antes de comenzar a ensamblar el producto, asegúrese de tener todas las piezas. Compare las piezas con la lista del contenido del paquete y la lista de aditamentos. No intente ensamblar el producto si falta alguna pieza o si estas están dañadas.

Tiempo Estimado De Ensamblaje: 45 minutos

Herramientas necesarias para el ensamblaje
(no se incluyen): Destornillador Phillips

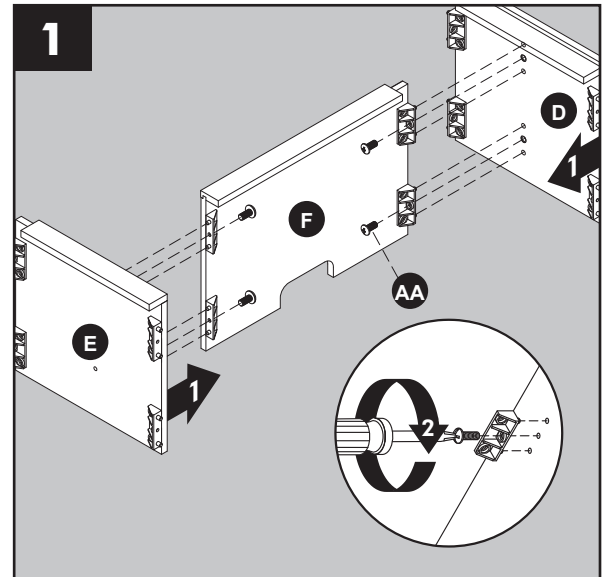
INSTRUCCIONES DE ENSAMBLAJE

1. Una la repisa (F) al panel derecho (D) y asegúrelo con dos tornillo (AA).

Repita el procedimiento para el panel central izquierdo (E).

ADITAMENTOS UTILIZADOS

AA Perno  x 4

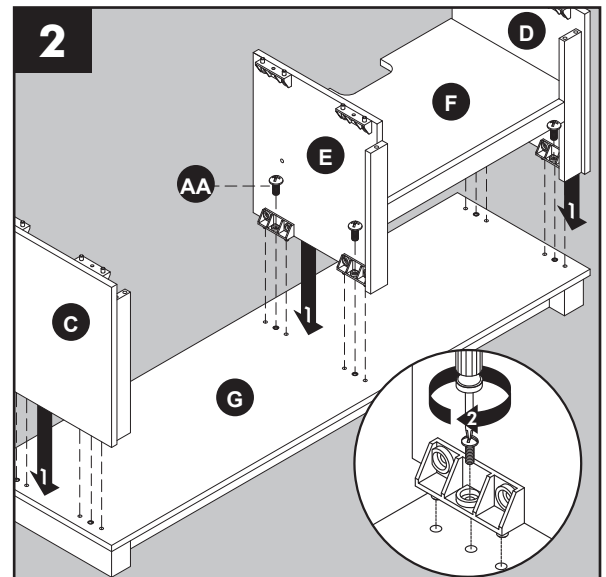


2. Coloque el ensamble del Paso 1 en la base (G) y asegúrelo con cuatro pernos (AA).

Una el panel izquierdo (C) y asegúrelo con dos pernos (AA).

ADITAMENTOS UTILIZADOS

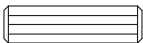
AA Perno  x 6

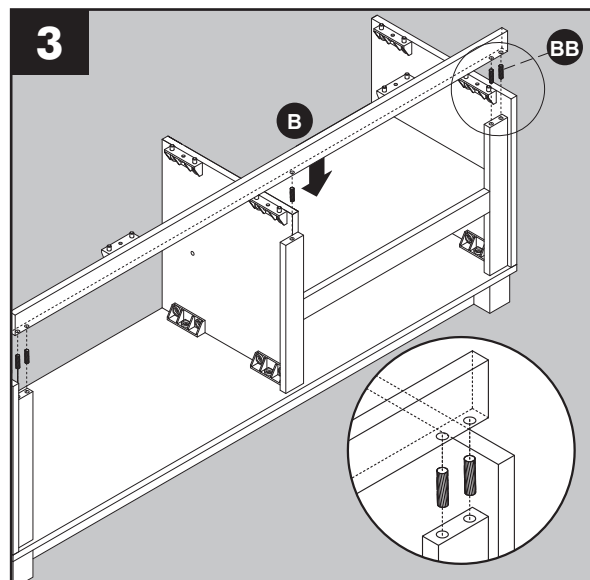


INSTRUCCIONES DE ENSAMBLAJE (CONT.)

3. Inserte cinco taquetes (BB) en los orificios en el ensamble del Paso 2. Coloque la barra frontal (B) en el ensamble.

ADITAMENTOS UTILIZADOS

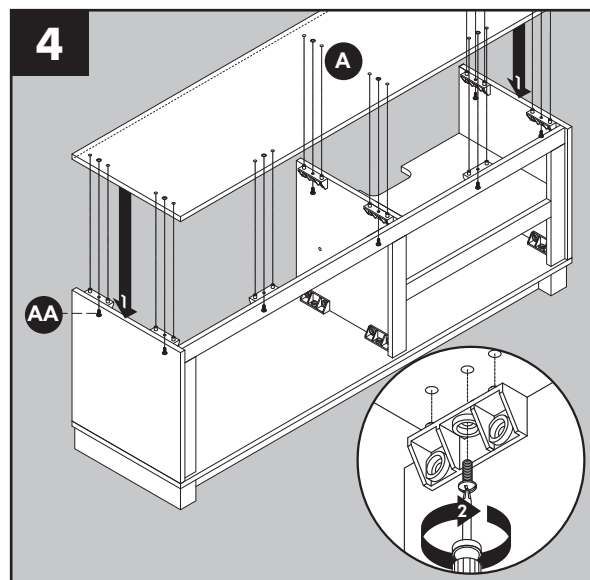
BB Espiga De Madera  x 5



4. Una la pieza superior (A) y asegúrela por debajo con ocho pernos (AA).

ADITAMENTOS UTILIZADOS

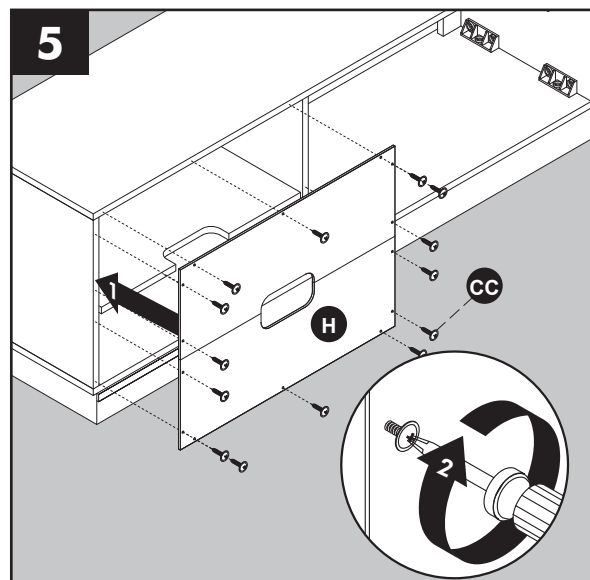
AA Perno  x 8



5. Por detrás del ensamble, fije los paneles traseros (H) al área de las repisas y asegúrelo con catorce tornillos del panel posterior (CC).

ADITAMENTOS UTILIZADOS

CC Tornillo del panel posterior  x 14



INSTRUCCIONES DE ENSAMBLAJE (CONT.)

Nota: Antes de seguir con el próximo paso, con la ayuda de otra persona, mueva la repisa a la ubicación final deseada

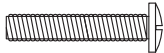

6. Con ayuda de otra persona, ubique el accesorio (I) en la abertura central del ensamble de la repisa.

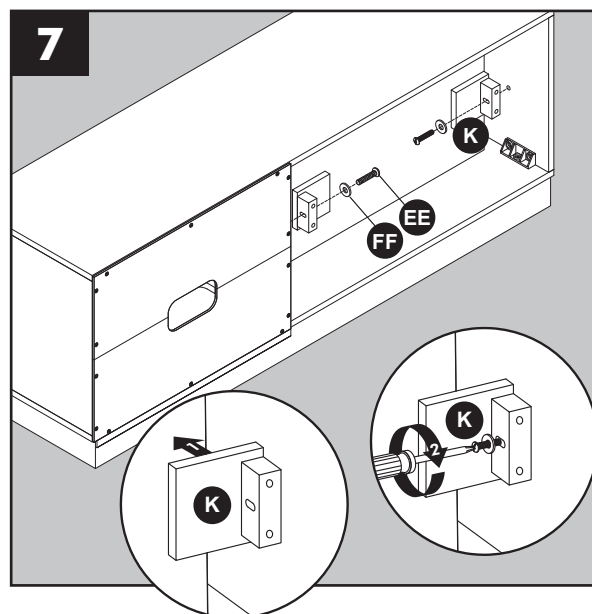
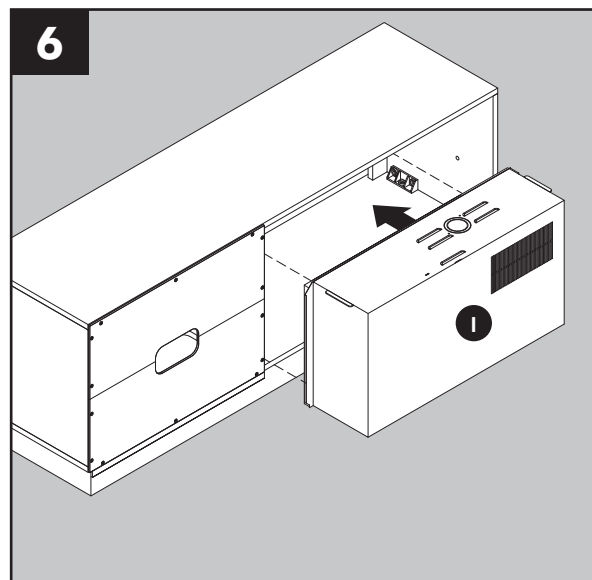
Nota: **NO** enchufe el accesorio (I) en el tomacorriente aún.

PRECAUCIÓN: **NO** deslice el accesorio en la parte superior de la madera para evitar rayar la superficie de madera.

7. Para fijar el inserto utilizando dos soportes de inserción de madera, alinee el orificio de los soportes de inserción de madera (K) con el orificio de la pared central izquierda (E) y la pared derecha (D), y asegúrelos con dos perno largos (EE) y arandelas (FF).

ADITAMENTOS UTILIZADOS

EE	Perno largo		x 2
FF	Arandela		x 2



GARANTÍA LIMITADA DE UN AÑO

El fabricante garantiza que este producto no presentará defectos de materiales o de fabricación por un período de un año a partir de la fecha de compra original. Esta garantía está sujeta a las siguientes condiciones y limitaciones:

Esta repisa se debe instalar y operar de acuerdo con las instrucciones de instalación y operación proporcionadas con el producto. La reparación no autorizada, alteración, el abuso deliberado, accidente o uso inadecuado del producto anulará esta garantía.

Esta garantía no es transferible y solo está disponible para el propietario original, siempre y cuando la compra se haya realizado a través de un proveedor o un revendedor autorizado del producto.

La garantía se limita a la reparación o el reemplazo de las piezas que se establezca que poseen defectos en los materiales o la fabricación. Siempre que las piezas hayan estado sometidas a condiciones "normales" de uso una vez que los fabricantes hayan finalizado el proceso de inspección y concuerden en que existe un defecto.

Esta garantía no cubre ningún costo que surja del transporte, la fabricación, mano de obra, o de otro tipo que surja de la reparación, reemplazo, piezas defectuosas u otra situación y el fabricante no asume ninguna responsabilidad por las mismas.

El fabricante podrá, bajo su criterio, eximirse de toda obligación respecto de esta garantía al reembolsar el precio al por mayor de las piezas defectuosas.

El propietario/usuario asume todos los riesgos, si los hay, incluidos los riesgos de daños o pérdidas directos, indirectos o resultantes que surjan del uso del producto, o de la incapacidad para usarlo, salvo que la ley estipule lo contrario. Mediante el presente, se excluye expresamente cualquier otra garantía, expresa o implícita, respecto del producto, sus componentes y accesorios, o cualquier otra obligación o responsabilidad de parte del fabricante.

El fabricante no asume, ni autoriza a ningún tercero a asumir en su nombre, ninguna otra responsabilidad respecto de la venta del producto.

Las garantías descritas en este documento no se aplican a accesorios que no sean del fabricante y que se usen junto con la instalación de este producto.

Esta garantía le otorga derechos legales específicos, pero podría tener también otros derechos que varían según el estado.

Esta garantía es nula si:

1. La chimenea está sometida a períodos prolongados de humedad o condensación
2. Se produce cualquier alteración no autorizada, abuso deliberado, accidente o uso indebido del producto.
3. Usted no tiene el recibo original de compra