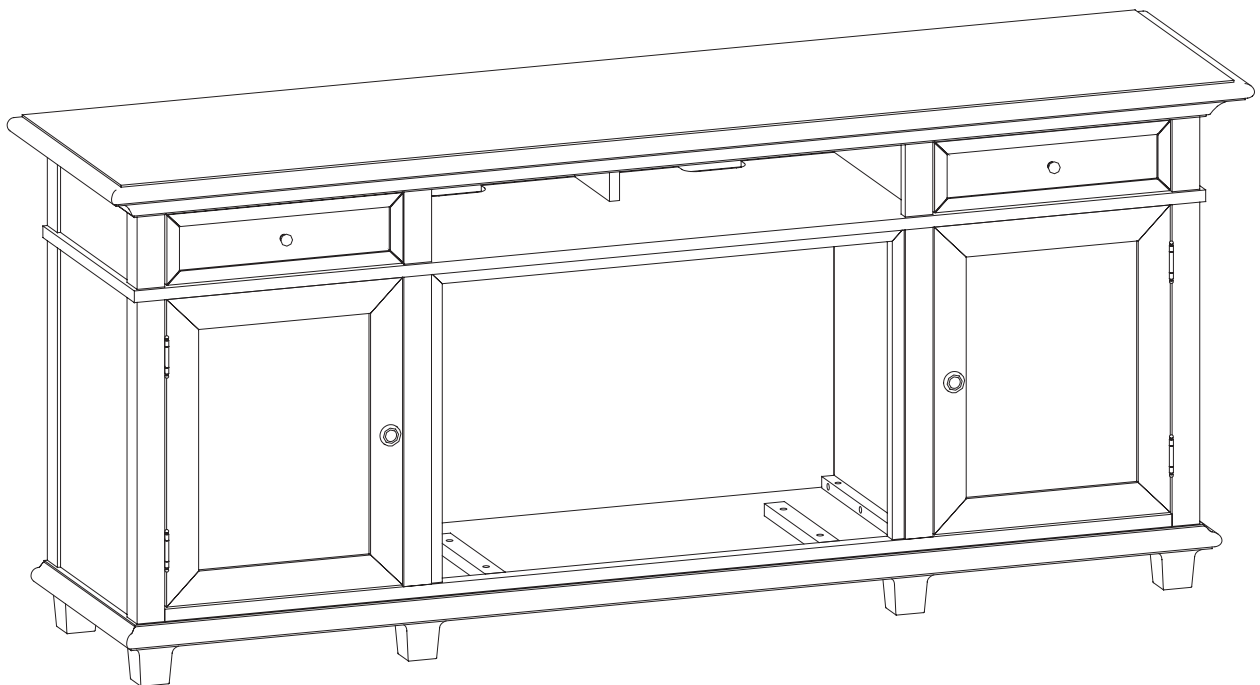




ASSEMBLY INSTRUCTIONS

Quinn

ASMM-016-2872



! Important!

Keep this document for future reference. Read all instructions before beginning assembly.

! ¡Importante!

Guarde este documento para referencia futura. Lea todas las instrucciones antes de comenzar el montaje.

Important Safety Information



NOTE: Read all instructions before assembling or using product.

To reduce the risk of electric shock, fire, or burns:

- **Read ALL safety and assembly instructions BEFORE beginning assembly or using appliance.**
- **Use appliance only as recommended by manufacturer.** Other use may cause a hazard resulting in property damage, personal injury, or death.
- **SAVE THESE INSTRUCTIONS.**



CAUTION: Risk of Shock

To reduce the risk of electric shock, personal injury, or death:

- **ALWAYS disconnect appliance from power supply when not in use.** To disconnect the appliance, place all controls in the OFF position, and then unplug the power cord from the outlet.
- **NEVER operate appliance with a damaged power cord or plug, after appliance malfunctions, or if appliance has been dropped or damaged in any manner.** If the power cord or plug becomes damaged, it MUST be replaced by the manufacturer or a qualified service agent.
- **NEVER use appliance near water.** This appliance is NOT intended for use in bathrooms, laundry areas, kitchens, or similar wet locations.
 - NEVER use appliance near a bathtub, shower, or sink.
 - NEVER locate appliance where it may fall into a bathtub, shower, swimming pool, fountain, or other water container.
- **NEVER locate or use appliance outdoors.**
- **NEVER insert or drop foreign objects into ventilation or exhaust openings in appliance.**



CAUTION: Risk of Fire

- **NEVER use appliance with an extension cord.**
- **NEVER locate appliance immediately below an electrical outlet.**
- **NEVER use appliance with an external switching device (such as a timer).** To reduce the risk of fire or other hazard due to inadvertent resetting of the thermal cutout:
 - NEVER use a programmer, timer, or other external switching device to switch ON the appliance.
 - NEVER connect the appliance to a circuit that is regularly switched ON/OFF by the utility company.
- **NEVER use appliance in an area where flammable liquids are used or stored.** This appliance contains hot, arcing (sparking) parts. To reduce the risk of fire, never use appliance near flammable liquids, such as spray paint or gasoline.
- **NEVER place combustible material on or near appliance.** To reduce the risk of fire:
 - Keep all combustible away from the REAR and SIDES of the appliance. Examples of combustible material include furniture, curtains, bedding, pillows, throw rugs, clothing, and paper.
 - Keep combustible material a MINIMUM of 3 ft (0.9m) away from the FRONT of the appliance.
 - NEVER use appliance as a clothing drying rack.
 - NEVER hang holiday decorations on or near the appliance.

- **NEVER block appliance air intakes or exhaust vents.** To reduce the risk of fire, never use the appliance on soft surfaces (such as a bed or sofa), where openings may become blocked.

- **NEVER cover power cord with combustible material or place power cord in traffic areas.**

To reduce the risk of fire, never run the power cord under carpeting or cover it with throw rugs, runners, or similar combustible items. Arrange the power cord away from traffic areas.



CAUTION: HOT! Risk of Burns

- **HOT SURFACES! Some parts of this appliance can become very HOT during use.**

To reduce the risk of burns:

- Disconnect power and allow appliance to cool completely before servicing.
- Wear protective gloves when handling appliance.
- If provided, use handles when moving appliance.
- **NEVER leave appliance unattended during operation.** To reduce the risk of burns, use extreme caution if unsupervised children or other vulnerable persons are nearby. Children under age 8 and other vulnerable persons:
 - shall be kept away from the appliance at all times, unless continuously supervised;
 - shall NOT plug/unplug, switch ON/OFF, adjust, clean, maintain, move, or otherwise operate or handle the appliance; and
 - shall NOT play on or near the appliance.

Battery Replacement and Safe Handling

When replacing batteries in a device, follow these instructions to reduce the risk of property damage and personal injury.

- ALWAYS use the correct size and type of battery specified by the manufacturer of your device.
- ALWAYS remove batteries from a device while it is powered by household (AC) current.
- NEVER place batteries in a refrigerator or freezer. This will not "recharge" batteries or increase battery strength or storage life.
- ALWAYS replace all used batteries in a device at the same time.
- ALWAYS insert batteries with the PLUS (+) and MINUS (-) terminals correctly aligned.

- ALWAYS recycle batteries where communities offer recycling or collection programs. When disposing of used batteries:

- Do NOT dispose of large quantities of batteries at one time.
- ALWAYS store used batteries in a non-metal container, in a well ventilated area.
- Do NOT mix batteries with other items.
- Contact your local government for disposal options in your area.

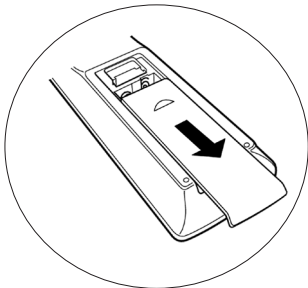


CAUTION: Hazardous material

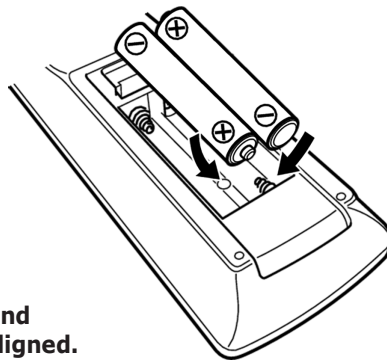
- ALWAYS store batteries in their original packaging, in a dry place, and at normal room temperature until ready to use.
- ALWAYS keep all batteries in a safe place, away from children and pets.

To reduce the risk of property damage or personal injury due to battery leakage, overheating, or rupture:

- **NEVER attempt to take apart batteries, remove battery labels, or dispose of batteries in a fire.**
- **NEVER mix old and new batteries, batteries of different brands, or batteries of different types** (for example, heavy duty zinc chloride batteries with alkaline batteries) in the same device.
- **NEVER leave batteries in a device that may not be used for several months.** Many devices do not power off completely when switched off and, after time, may cause the batteries to leak.
- **NEVER carry loose batteries in a pocket, backpack, purse, etc.** Loose batteries can be shorted by contact with metal objects and create a safety hazard by leaking, overheating, and/or rupturing.
- **NEVER leave batteries or battery-powered devices in extremely warm or cold locations.** Extreme temperatures reduce battery performance and may lead to battery leakage.



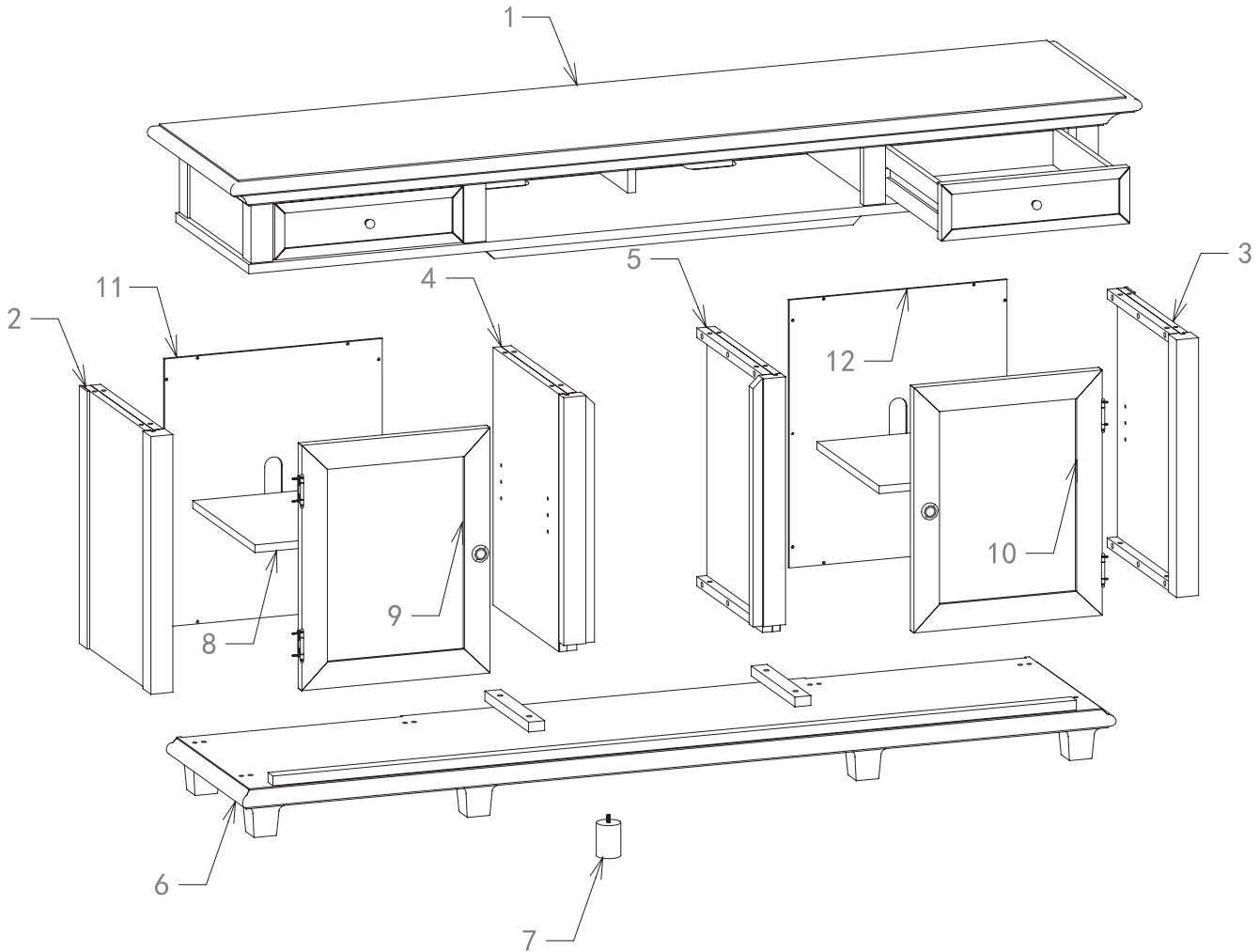
Insert batteries with PLUS (+) and MINUS (-) terminals correctly aligned.









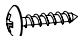



Cabinet Assembly

Parts

The part numbers and letters on this page are referenced in the steps on the following pages.



Part	Qty.
A 	x16pcs
B 	x16pcs
C 	x16pcs
D 	x16pcs
E 	x1pcs

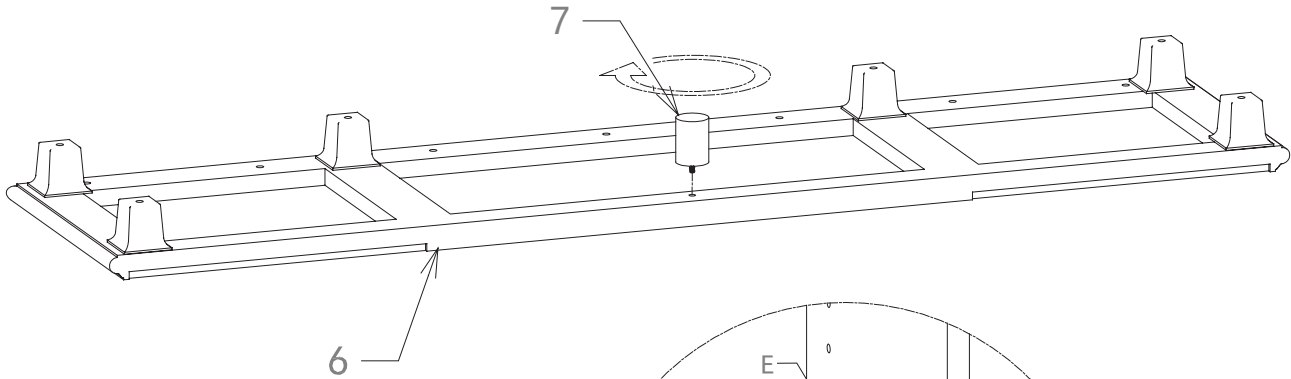
Part	Qty.
F 	x8pcs
G 	x20pcs
H 	x4pcs
I 	x16pcs
J 	x4pcs

IMPORTANT!
Do NOT tighten bolts until all parts in Steps 2 thru 6 are assembled.

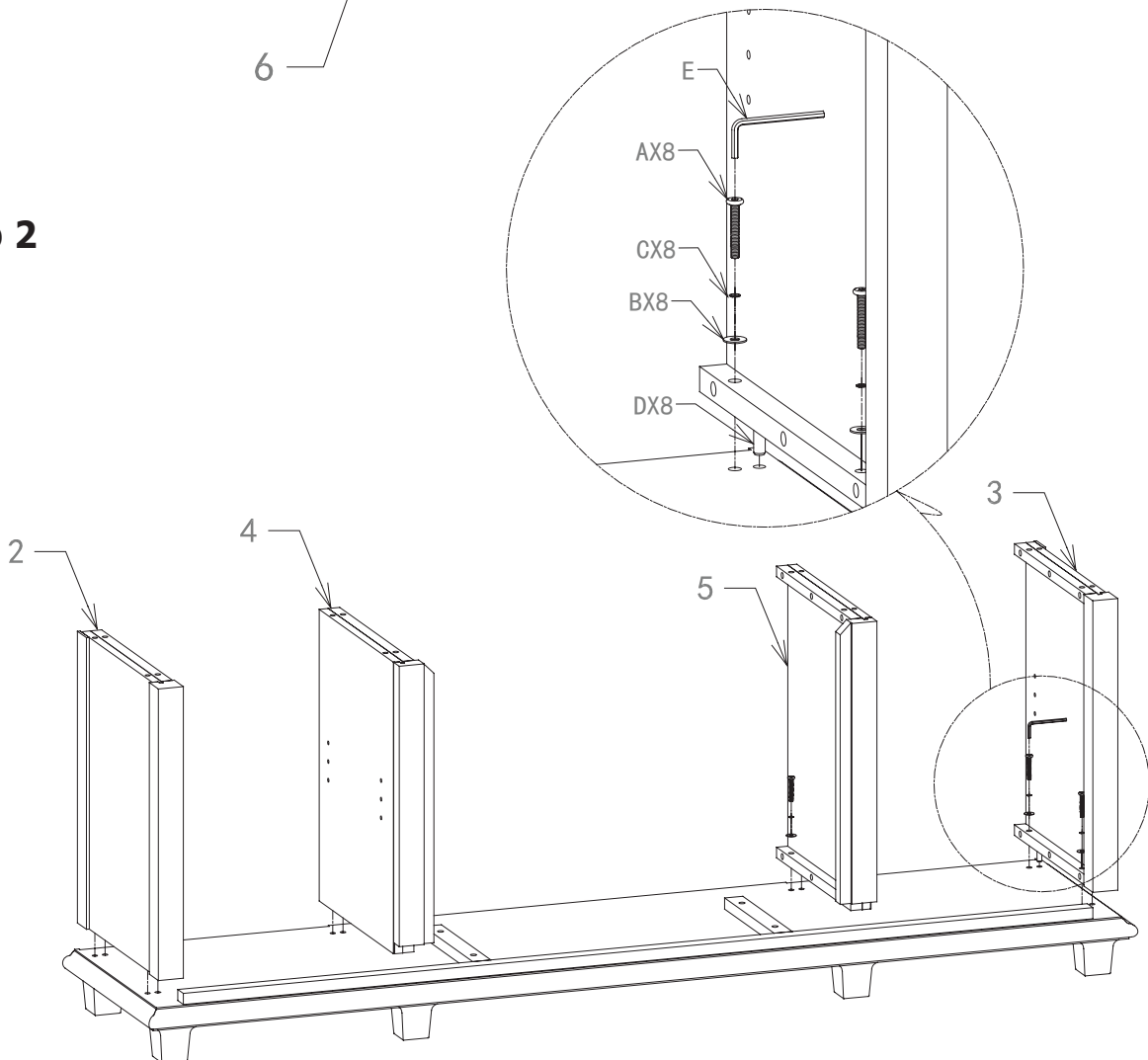
Cabinet Assembly (continued)

Step 1

IMPORTANT!
Do NOT tighten bolts until all parts in Steps 2 thru 6 are assembled.

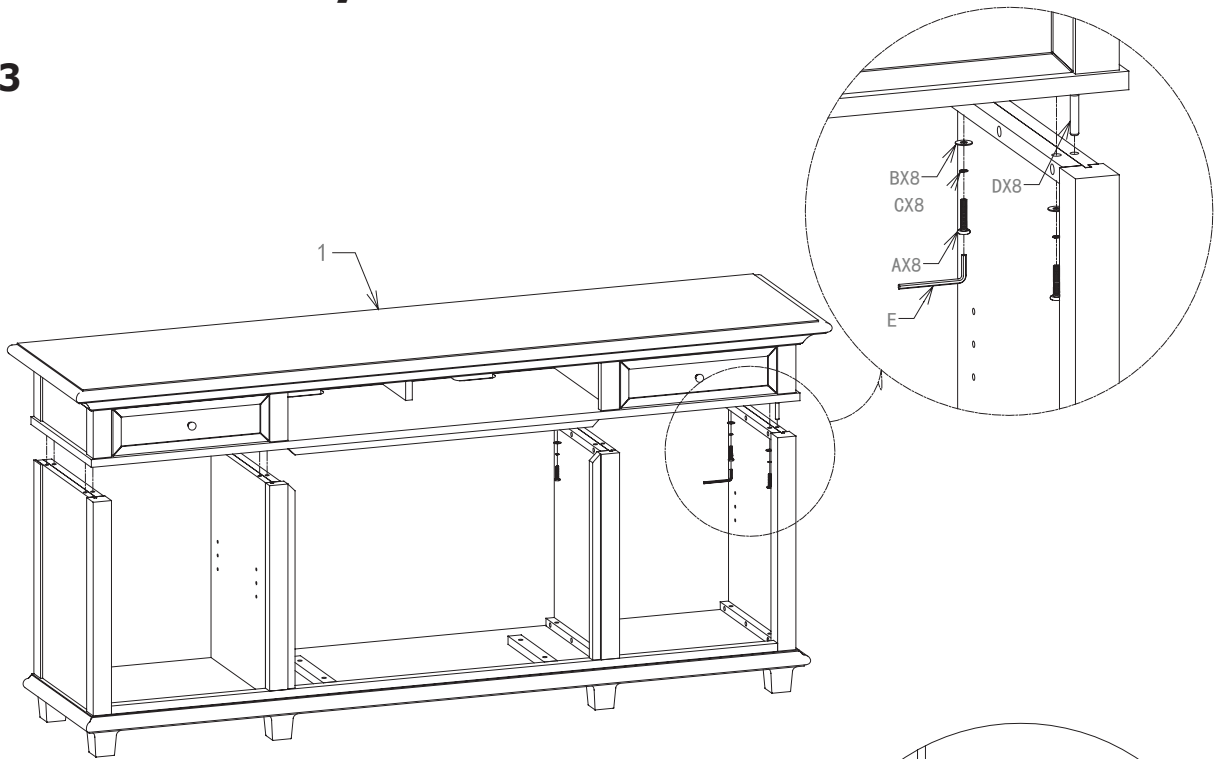


Step 2



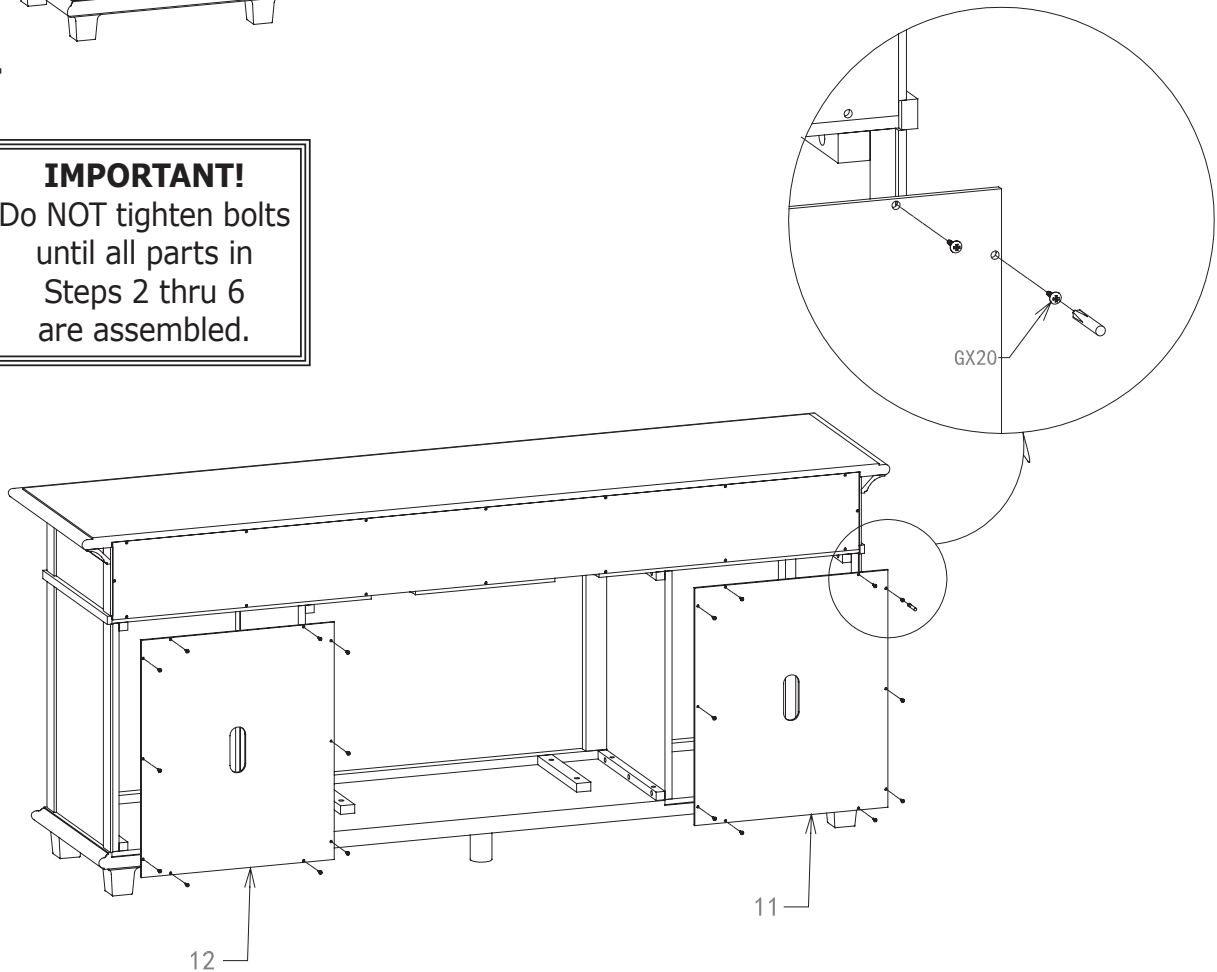
Cabinet Assembly (continued)

Step 3



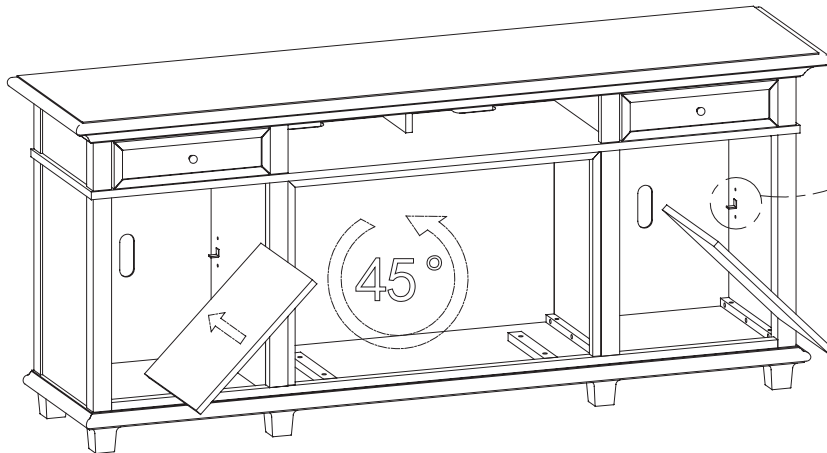
Step 4

IMPORTANT!
Do NOT tighten bolts until all parts in Steps 2 thru 6 are assembled.



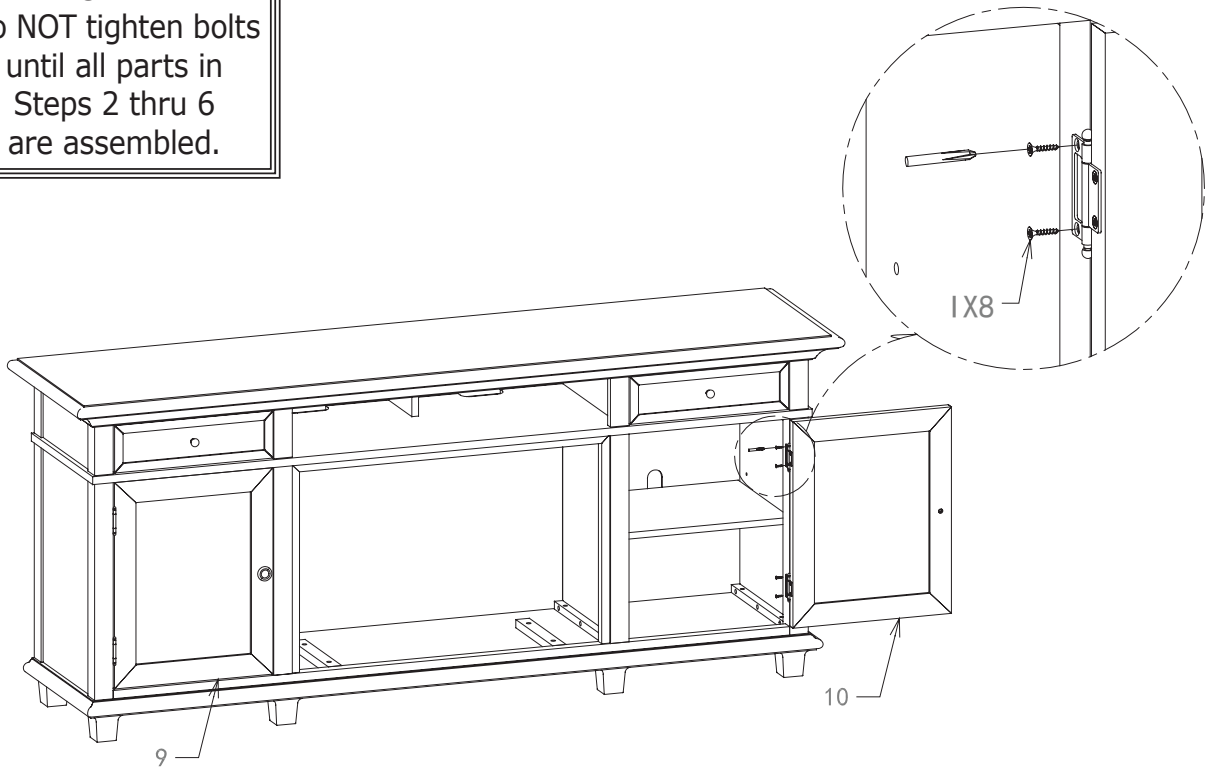
Cabinet Assembly (continued)

Step 5



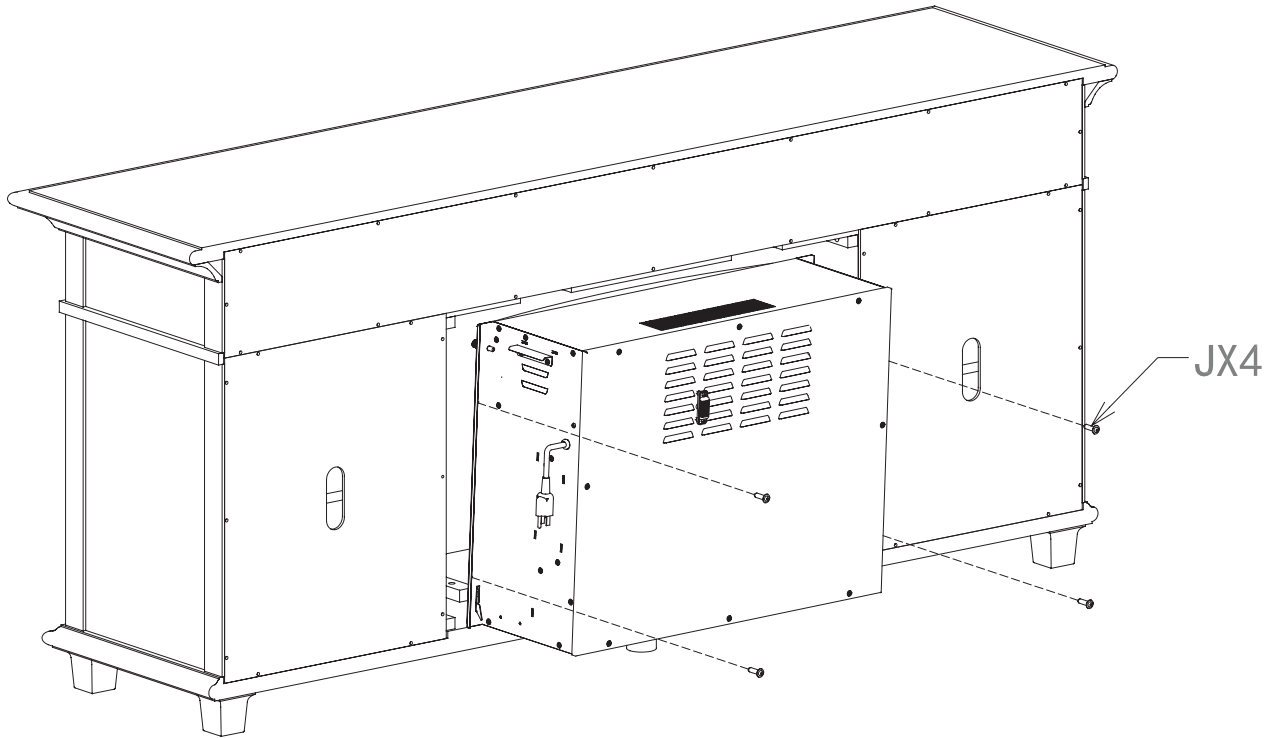
Step 6

IMPORTANT!
Do NOT tighten bolts until all parts in Steps 2 thru 6 are assembled.



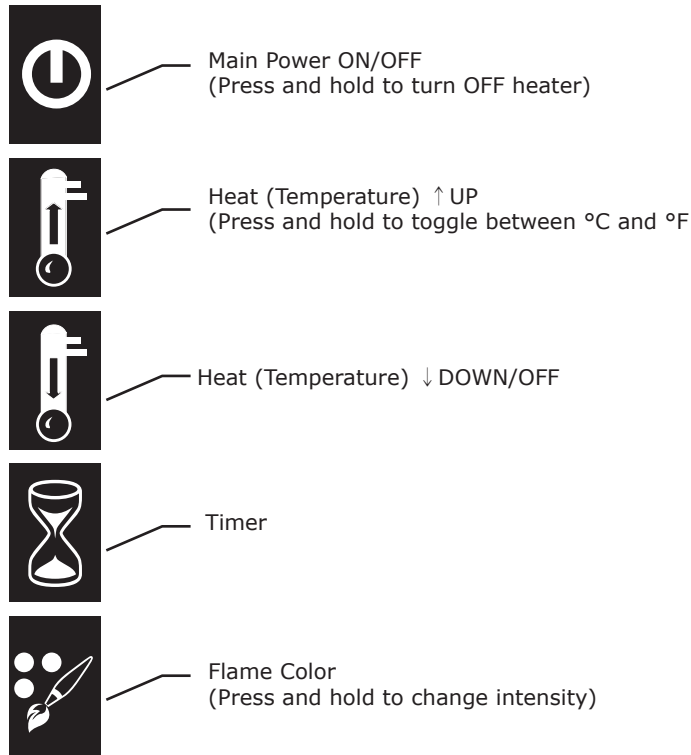
Cabinet Assembly (continued)

Step 7

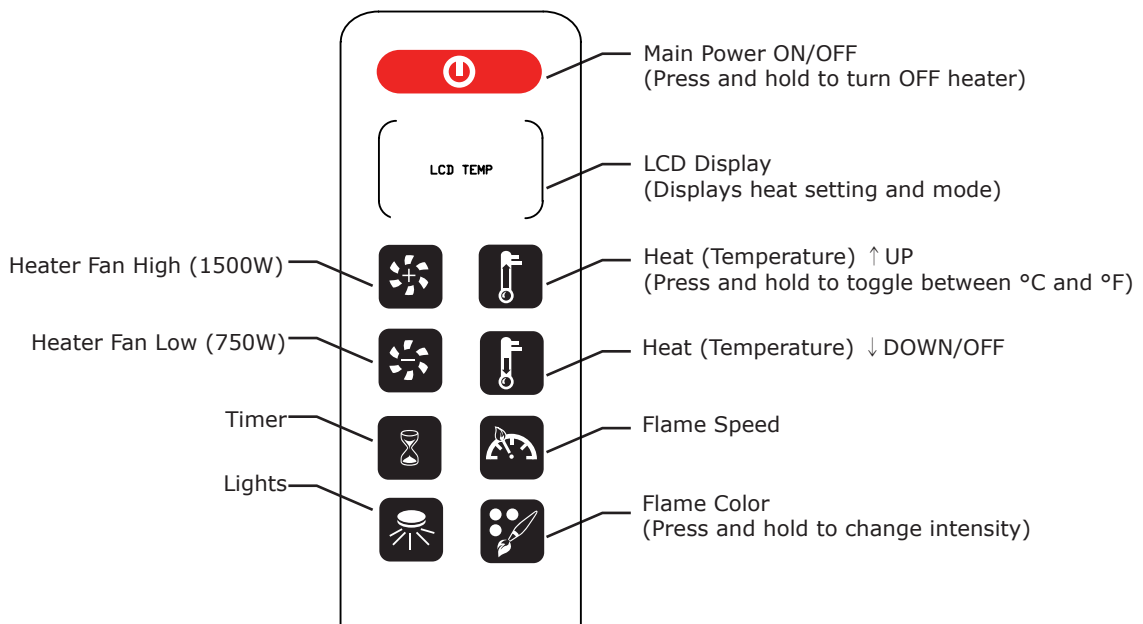


Fireplace Operation

Fireplace Control Panel



Fireplace Remote Control



1-Year Limited Warranty

The manufacturer warrants that this product is free from manufacturing and material defects for a period of one (1) year from date of purchase, subject to the following conditions and limitations.

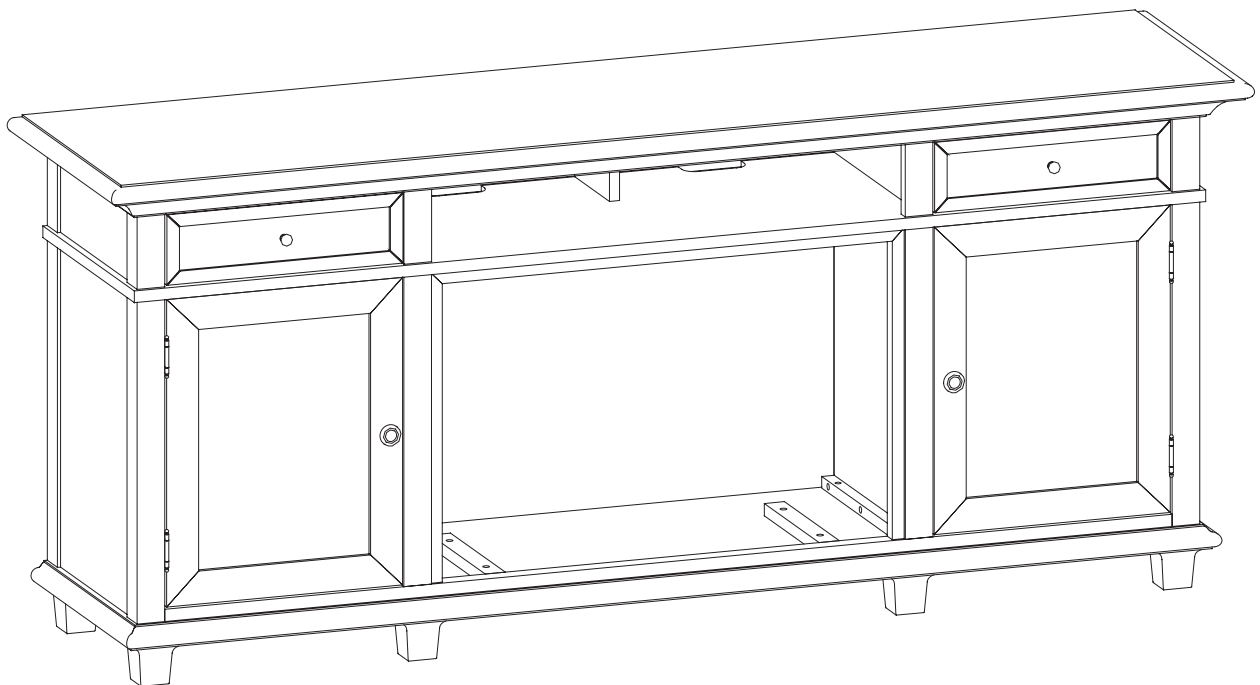
1. Install and operate this product in accordance with the installation and operating instructions furnished with the product at all times. Any unauthorized repair, alteration, willful abuse, accident, or misuse of the product shall nullify this warranty.
2. This warranty is non-transferable, and is made to the original owner, provided that the purchase was made through an authorized supplier of the product.
3. The warranty is limited to the repair or replacement of part(s) found to be defective in material or workmanship, provided that such part(s) have been subjected to normal conditions of use and service, after said defect is confirmed by the manufacturer's inspection.
4. The manufacturer may, at its discretion, fully discharge all obligations with respect to this warranty by refunding the wholesale price of the defective part(s).
5. Any installation, labor, construction, transportation, or other related costs/expenses arising from defective part(s), repair, replacement, or otherwise of same, will not be covered by this warranty, nor shall the manufacturer assume responsibility for same.
6. The owner/user assumes all other risks, if any, including the risk of any direct, indirect or consequential loss or damage arising out of the use, or inability to use the product, except as provided by law.
7. All other warranties—expressed or implied—with respect to the product, its components and accessories, or any obligations/liabilities on the part of the manufacturer are hereby expressly excluded.
8. The manufacturer neither assumes, nor authorizes any third party to assume on its behalf, any other liabilities with respect to the sale of this product.
9. The warranties as outlined within this document do not apply to any accessories used in conjunction with the installation of this product.
10. This warranty gives you specific legal rights, and you may also have other rights which vary from state to state.
11. This warranty is void if:
 - a. the product is subjected to prolonged periods of dampness or condensation; OR
 - b. the product is subjected to any unauthorized alteration, willful abuse, accident, or misuse; AND
 - c. the owner does not have the original receipt of purchase.



INSTRUCCIONES DE ENSAMBLAJE

Quinn

ASMM-016-2872



Importante

Conserve este documento para consultas futuras. Lea todas las instrucciones antes de comenzar el ensamblaje.

iImportante!

Guarde este documento para referencia futura. Lea todas las instrucciones antes de comenzar el ensamblaje.

Información de seguridad importante



NOTA: Lea todas las instrucciones antes de comenzar el ensamblaje o utilizar el producto.

Para reducir el riesgo de descarga eléctrica, incendio o quemaduras:

- Lea **TODAS** las instrucciones de seguridad y de ensamblaje **ANTES** de comenzar el ensamblaje o usar el artefacto.
- Utilice el artefacto únicamente de la manera que recomienda el fabricante. Otros usos pueden ocasionar un peligro que puede ocasionar daños materiales, lesiones físicas o la muerte.
- **CONSERVE ESTAS INSTRUCCIONES.**



PRECAUCIÓN: Riesgo de Descarga

Para reducir el riesgo de descarga eléctrica, lesiones físicas o la muerte:

- **SIEMPRE desconecte el artefacto del suministro de corriente cuando no esté en uso.** Para desconectar el artefacto, coloque todos los controles en la posición OFF (Apagado), y desenchufe el cable de alimentación de la salida.
- **NUNCA haga funcionar el artefacto con un enchufe o cable de alimentación dañado, ni después de una falla en el funcionamiento del artefacto o una caída o daño de cualquier tipo.** Si se daña el cable de alimentación o el enchufe, DEBE ser reemplazado por el fabricante o un agente de servicio calificado.
- **NUNCA utilice el artefacto cerca del agua.** Este artefacto NO está diseñado para utilizarse en baños, áreas de lavado de ropa, cocinas ni lugares húmedos similares.
 - NUNCA utilice el artefacto cerca de una bañera, ducha o lavabo.
 - NUNCA coloque el artefacto en un lugar del que se pueda caer a una bañera, ducha, piscina, fuente u otro contenedor de agua.
- **NUNCA coloque ni use el artefacto al aire libre.**

- **NUNCA introduzca ni arroje objetos extraños en las aberturas de escape o ventilación del artefacto.**



PRECAUCIÓN: Riesgo de Incendio

- **NUNCA use el artefacto con un cable de extensión.**
- **NUNCA coloque el artefacto inmediatamente debajo de un tomacorriente eléctrica.**
- **NUNCA use el artefacto con un dispositivo externo de conmutación (como un temporizador).** Para reducir el riesgo de incendio u otros peligros que surjan de la reposición involuntaria del disyuntor térmico:
 - NUNCA use un programador, temporizador ni otro dispositivo para ENCENDER el artefacto.
 - NUNCA conecte el artefacto a un circuito la empresa de electricidad ENCIENDA y APAGUE regularmente.
- **NUNCA utilice el artefacto en un área en la que se usen o almacenen líquidos inflamables.** Este artefacto contiene piezas caliente que forman arco eléctrico (chispas). Para reducir el riesgo de incendio, no use el artefacto cerca de líquidos inflamables, como pintura en aerosol o gasolina.
- **NUNCA coloque material combustible en el artefacto o encima de él.** Para reducir el riesgo de incendio:
 - Mantenga todo el combustible lejos de la parte TRASERA y LATERAL del artefacto. Entre algunos ejemplos de materiales combustibles incluyen muebles, cortinas, ropa de cama, almohadas, tapetes, ropa y papel.
 - Mantenga el material combustible a una distancia MÍNIMA de 3 ft (0.9 m) de la parte DELANTERA del artefacto.
 - NUNCA utilice el artefacto como rejilla para secar ropa.
 - NUNCA cuelgue adornos navideños en el artefacto o cerca de él.

- **NUNCA obstruya los toma-corrientes de aire ni los orificios de escape del artefacto.** Para reducir el riesgo de incendio, no utilice el artefacto en superficies blandas (como una cama o un sofá), en los que se pueden obstruir los orificios.

- **NUNCA recubra el cable de alimentación con material combustible ni coloque el cable de alimentación en las áreas de tránsito.** Para reducir el riesgo de incendio, no haga pasar el cable de alimentación debajo de alfombras ni lo cubra con tapetes, caminos ni elementos combustibles similares. Disponga el cable de alimentación lejos de las áreas de tránsito.



PRECAUCIÓN: ¡CALIENTE! Riesgo de Quemaduras

- **¡SUPERFICIES CALIENTES! Algunas piezas de este artefacto pueden CALENTARSE mucho durante el uso.** Para reducir el riesgo de quemaduras:
 - Desconecte la alimentación y permita que el artefacto se enfríe por completo antes de realizar tareas de servicio.
 - Use guantes protectores cuando manipule el artefacto.
 - Si se suministran, use las agarraderas para trasladar el artefacto.
- **NUNCA deje el artefacto sin supervisión durante el funcionamiento.** Para reducir el riesgo de quemaduras, tenga mucha precaución si hay niños cerca u otras personas vulnerables sin supervisión. Los niños menores de 8 años y personas vulnerables:
 - Deben estar alejados del artefacto en todo momento, salvo que estén supervisados en forma permanente.
 - NO deben enchufar/desenchufar el artefacto, colocarlo en la posición de ENCENDIDO/APAGADO, ajustarlo, limpiarlo, realizar tareas de mantenimiento, moverlo ni operarlo de otra manera.
- NO deben jugar sobre el artefacto ni cerca de él.

Reemplazo y manipulación segura de la batería

Cuando se reemplazar las baterías en un artefacto, siga estas instrucciones para reducir el riesgo de daños materiales y lesiones físicas.

- SIEMPRE utilice el tamaño y tipo de batería correctos especificados por el fabricante de su dispositivo.
- SIEMPRE extraiga las baterías de un dispositivo mientras esté alimentado por la corriente de red (CA).
- NUNCA coloque baterías en un refrigerador o congelador. Esto no "recargará" las baterías ni aumentará su potencia ni duración del almacenamiento.
- SIEMPRE reemplace todas las baterías usadas en un dispositivo al mismo tiempo.
- SIEMPRE introduzca las baterías con los terminales POSITIVOS con los terminales POSITIVOS

(+) y NEGATIVOS (-) alineados correctamente.

- SIEMPRE recicle las baterías en los lugares donde las comunidades ofrecen programas de recolección o reciclaje. Cuando deseche baterías usadas:
 - NO deseche grandes cantidades de baterías en el mismo momento.
 - SIEMPRE almacene las baterías usadas en un recipiente que no sea metálico y en un área bien ventilada.
 - NO mezcle las baterías con otros elementos.
 - Póngase en contacto con el gobierno local para conocer las opciones de desecho en su área.

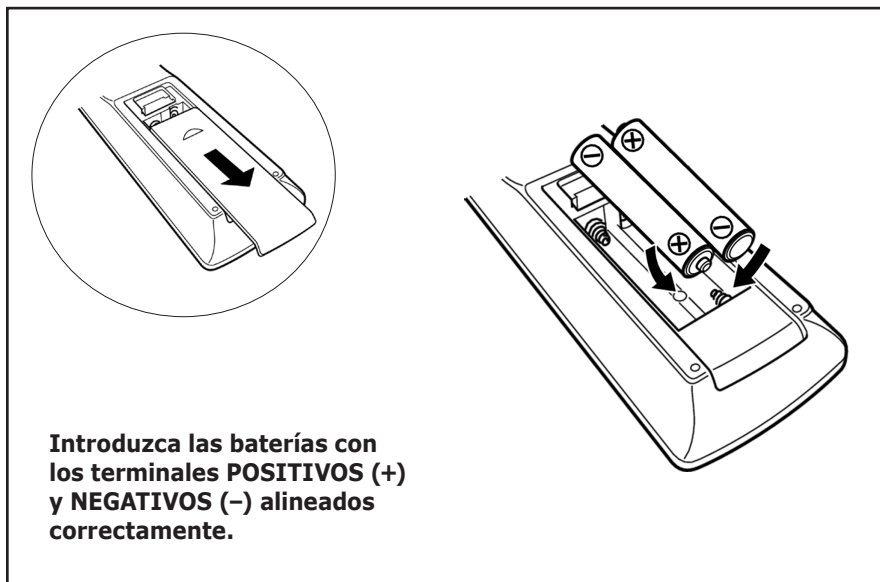


PRECAUCIÓN: Material Peligroso

- SIEMPRE almacene las baterías en su empaque original, en un lugar seco y a temperatura ambiente normal hasta que estén listas para el uso.
- SIEMPRE mantenga todas las baterías en un lugar seguro, alejado de niños y mascotas.

Para reducir el riesgo de daños materiales o lesiones físicas debido a fuga, sobrecalentamiento o rotura de la batería:

- **NUNCA intente separar las baterías, quitarles las etiquetas o desecharlas al fuego.**
- **NUNCA combine baterías usadas con baterías nuevas, baterías de diferentes marcas o de diferentes clases** (por ejemplo, baterías de cloruro de zinc de servicio pesado con baterías alcalinas) en el mismo dispositivo.
- **NUNCA deje baterías en un dispositivo que posiblemente no se use durante varios meses.** Muchos dispositivos no se apagan por completo cuando se desconectan y, después de un tiempo, pueden producir fugas en las baterías.
- **NUNCA transporte baterías sueltas en un bolsillo, mochila, cartera, etc.** Las baterías flojas pueden entrar en cortocircuito por el contacto con objetos metálicos y generar un peligro de seguridad al presentar fugas, sobrecalentarse o romperse.
- **NUNCA deje baterías ni dispositivos a batería en lugares muy fríos o muy cálidos.** Las temperaturas extremas reducen el rendimiento de las baterías y pueden producir fugas en las baterías.

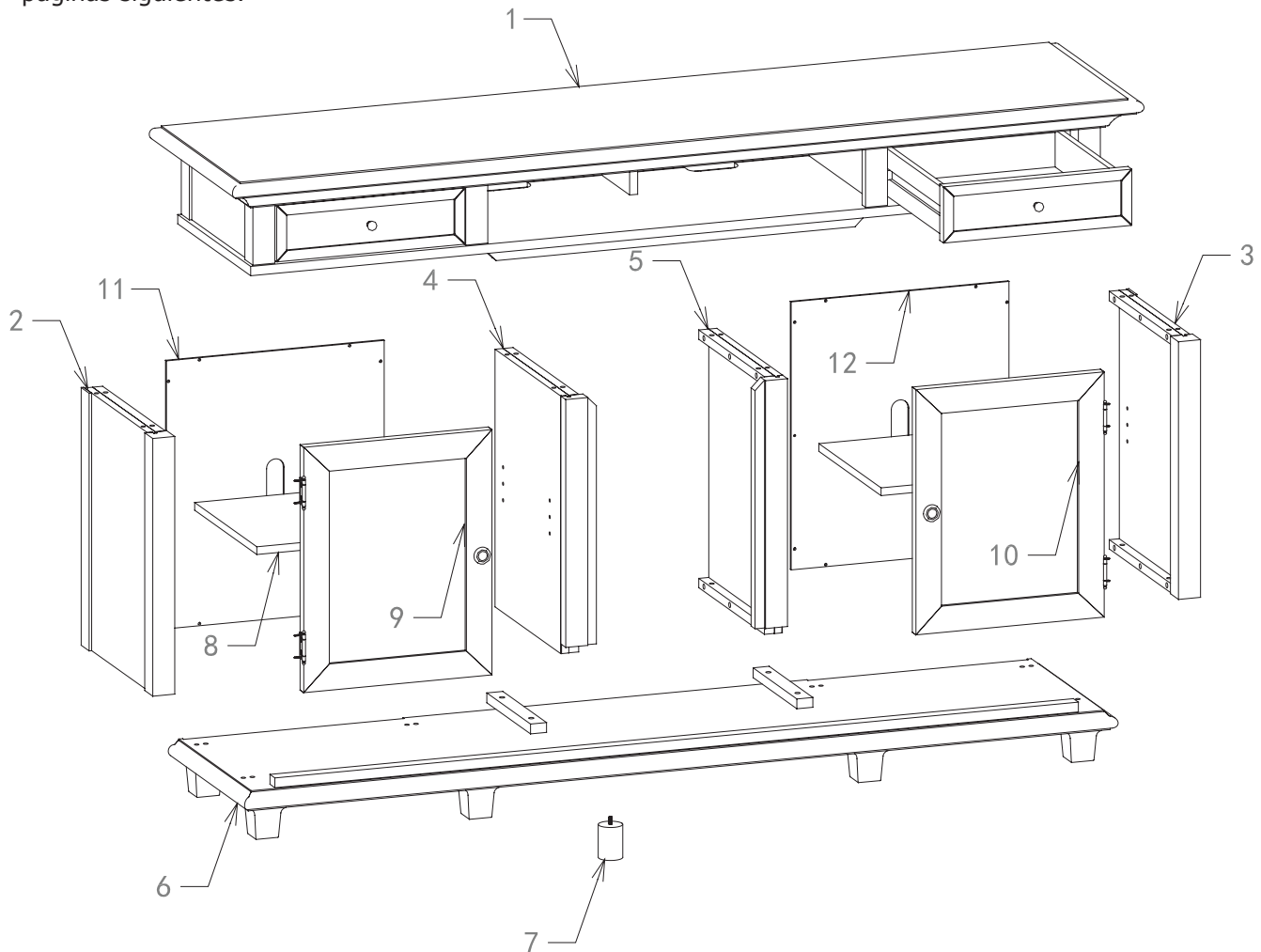







Introduzca las baterías con los terminales POSITIVOS (+) y NEGATIVOS (-) alineados correctamente.


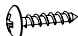



Ensamblaje del Gabinete

Piezas

Se hace referencia a los números de pieza y las letras en esta página en los pasos de las páginas siguientes.



Part	Qty.
A 	x16pz
B 	x16pz
C 	x16pz
D 	x16pz
E 	x1pz

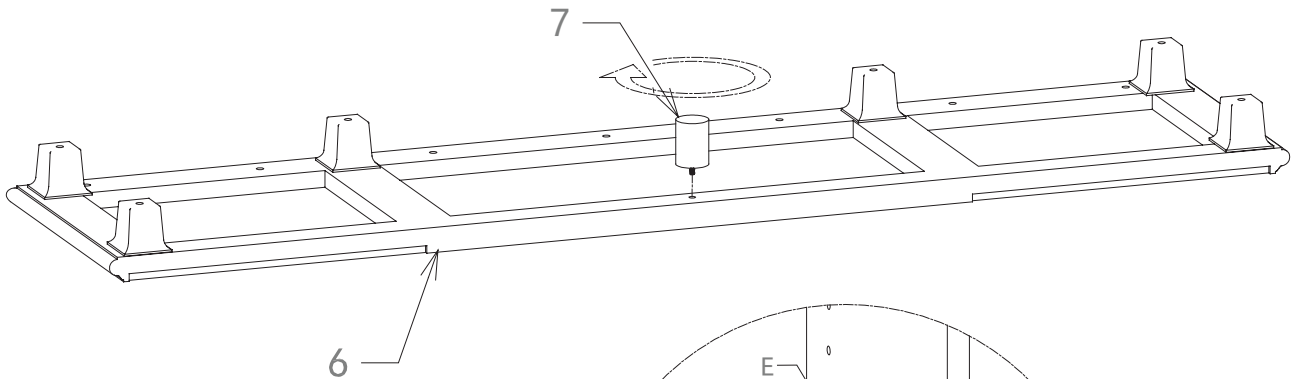
Part	Qty.
F 	x8pz
G 	x20pz
H 	x4pz
I 	x16pz
J 	x4pz

IMPORTANTE
 NO ajuste pernos hasta que todas las piezas en los pasos 2 a 6 estén ensambladas.

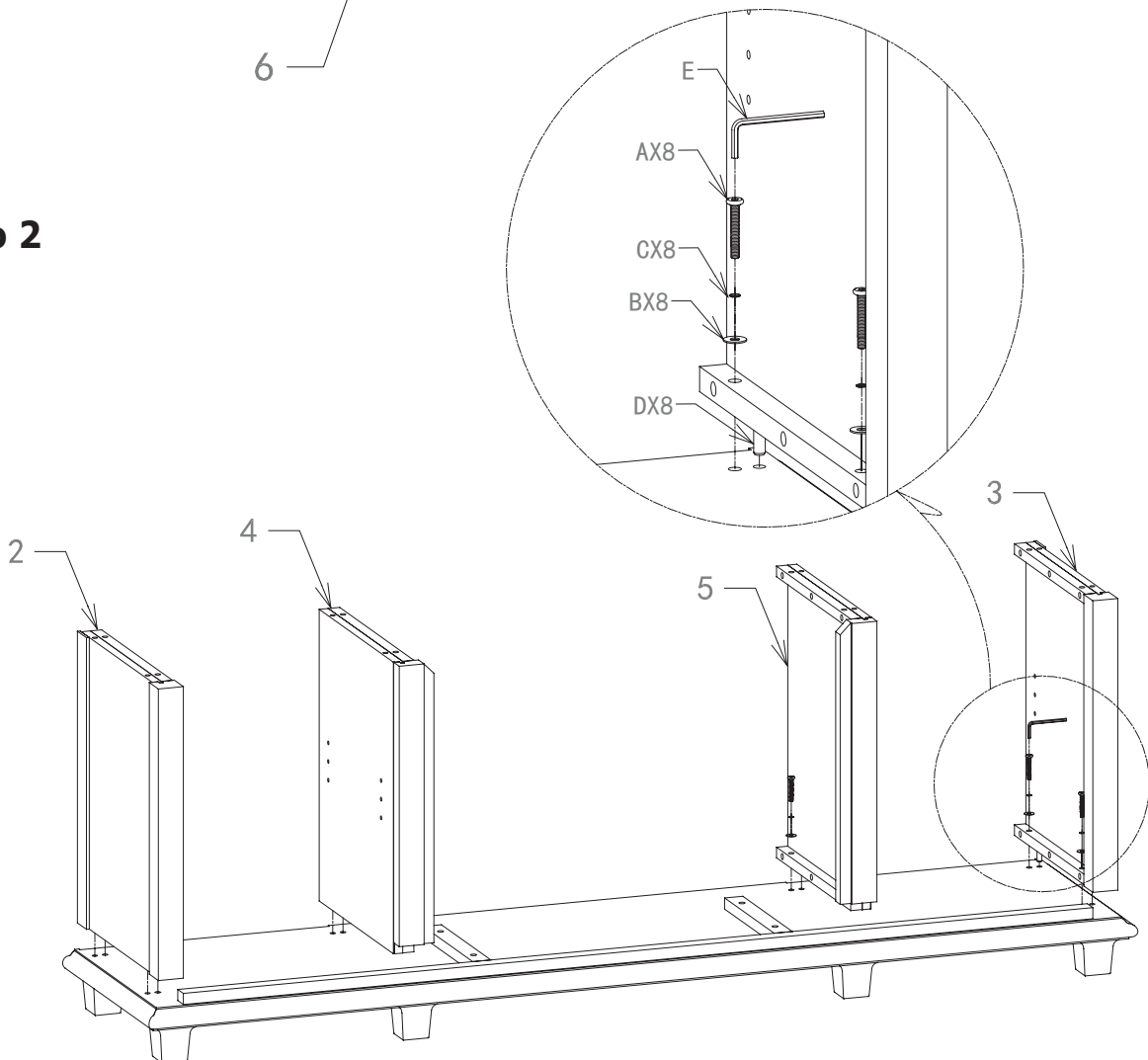
Ensamblaje del Gabinete (continuación)

Paso 1

IMPORTANTE
 NO ajuste pernos hasta que todas las piezas en los pasos 2 a 6 estén ensambladas.

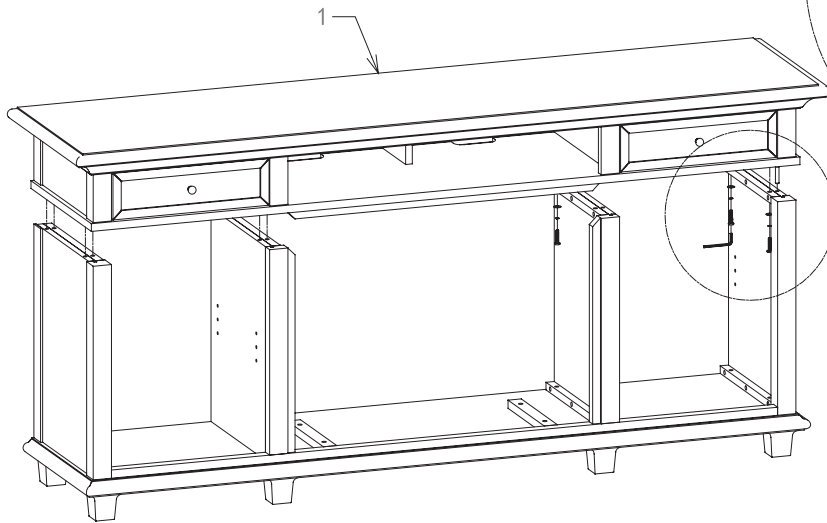


Paso 2



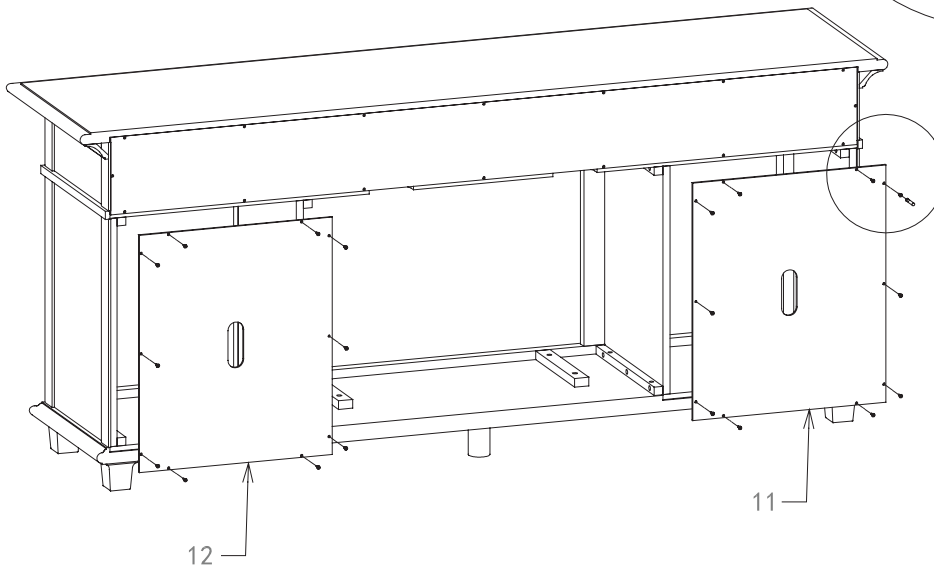
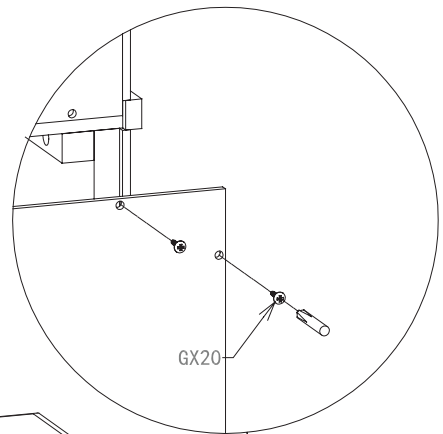
Ensamblaje del Gabinete (continuación)

Paso 3



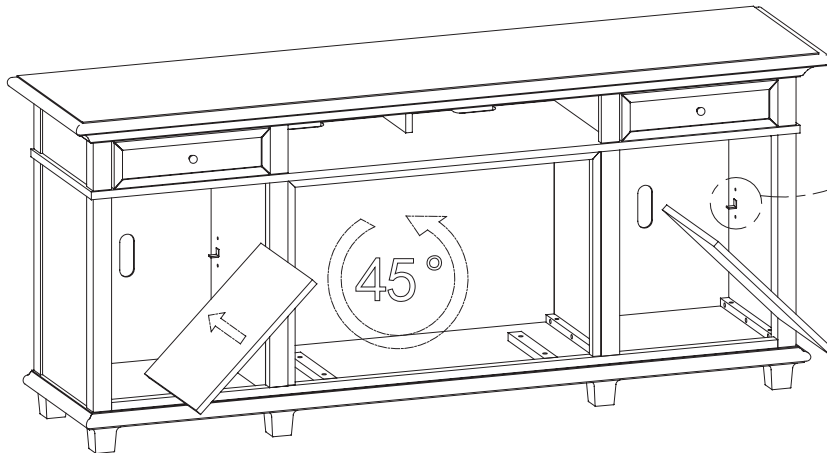
Paso 4

IMPORTANTE
NO ajuste pernos hasta que todas las piezas en los pasos 2 a 6 estén ensambladas.



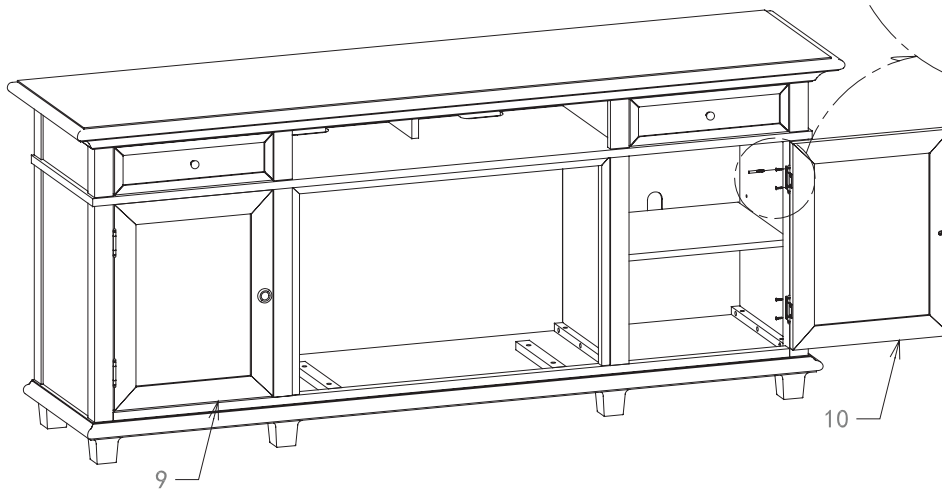
Ensamblaje del Gabinete (continuación)

Paso 5



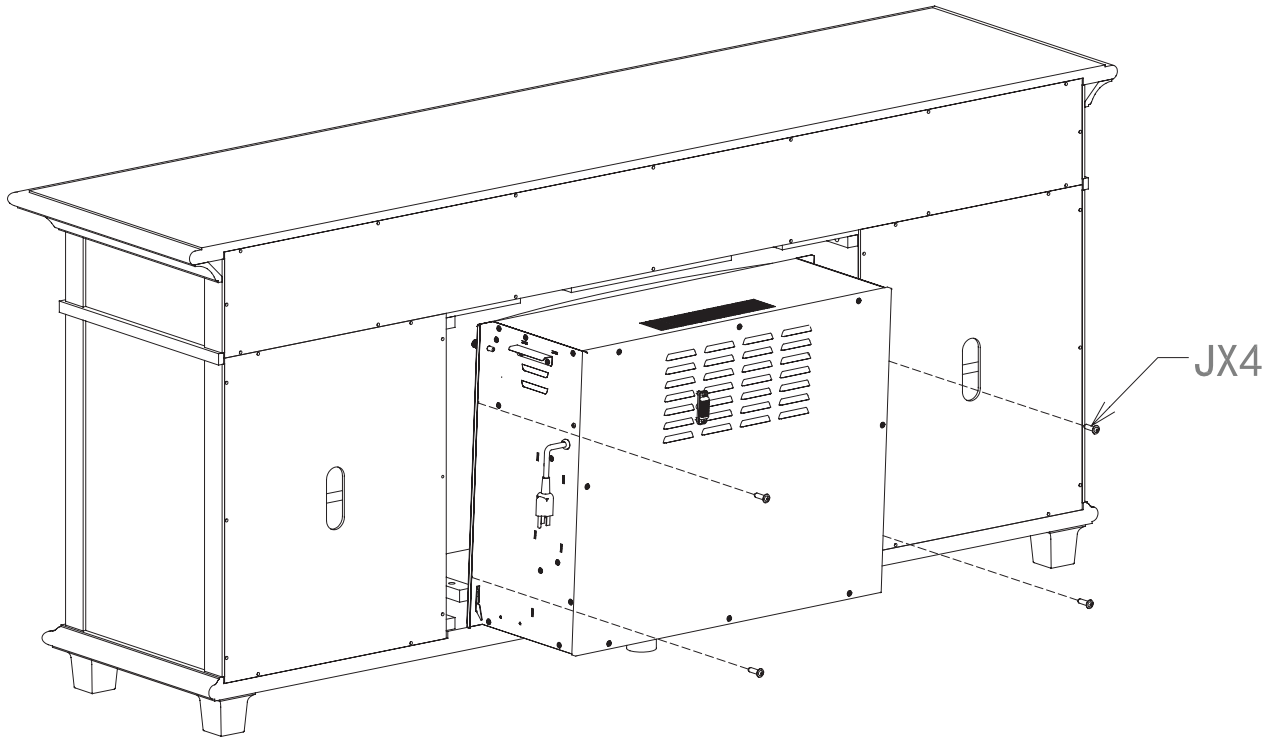
Paso 6

IMPORTANTE
 NO ajuste pernos
 hasta que todas
 las piezas en los
 pasos 2 a 6
 estén ensambladas.



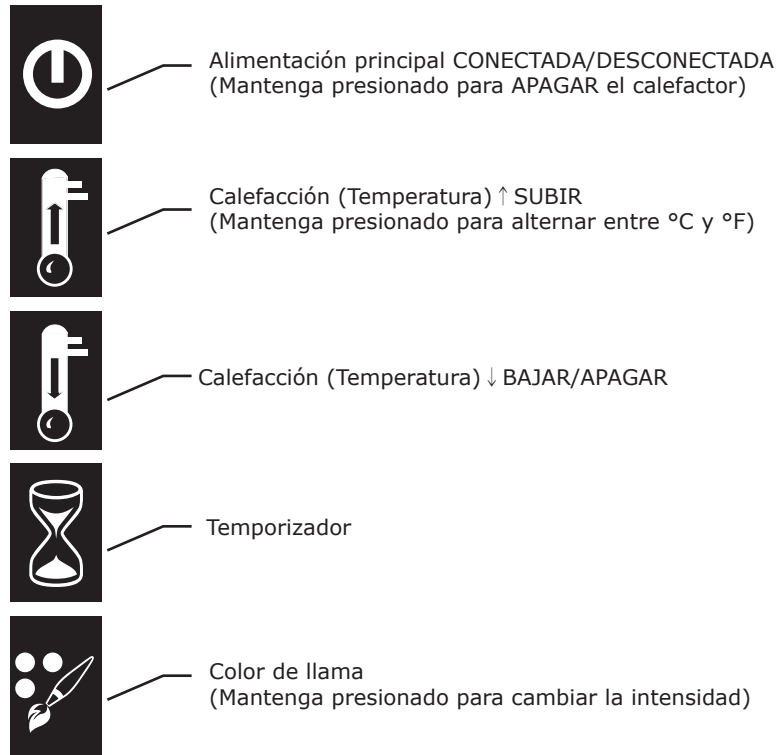
Ensamblaje del Gabinete (continuación)

Paso 7

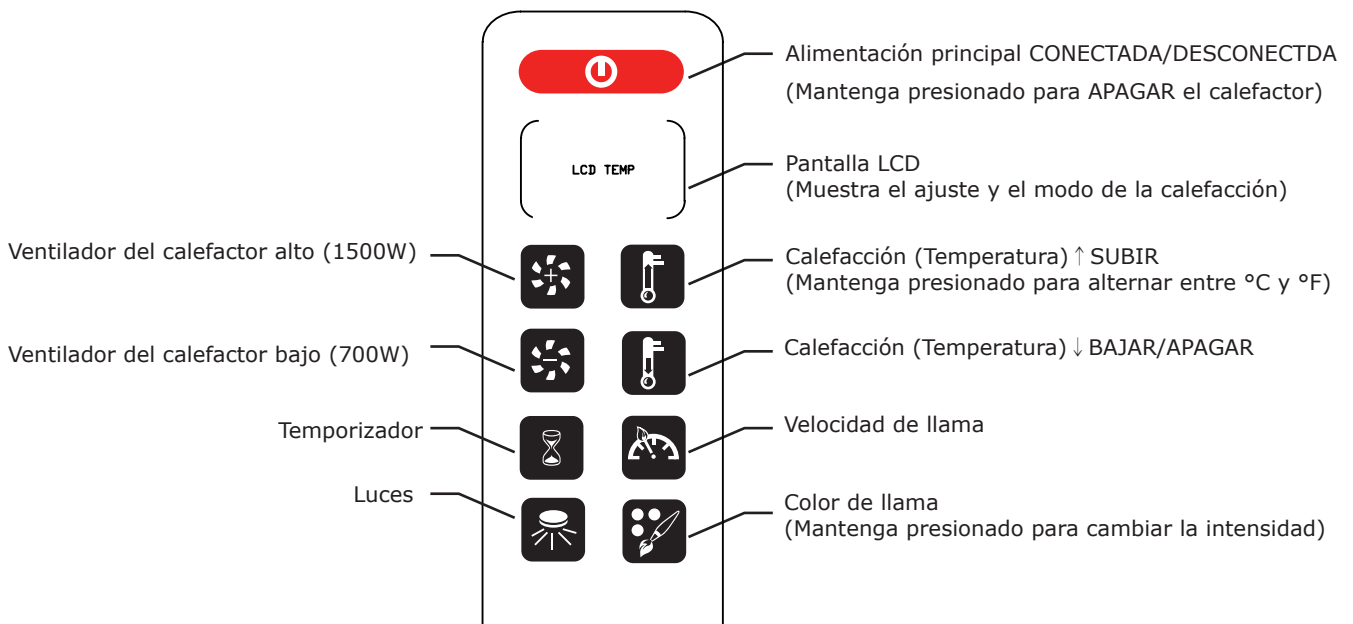


Funcionamiento de la Chimenea

Panel de Control de la Chimenea



Control Remoto de la Chimenea



Garantía limitada de un año

El fabricante garantiza que este producto no tiene defectos de fabricación y materiales (1) durante un período de un año a partir de la fecha de la compra, con las siguientes condiciones y limitaciones.

1. Instale y opere este producto de acuerdo con las instrucciones de instalación y funcionamiento suministradas con el producto en todo momento. Cualquier reparación no autorizada, alteración, abuso intencional, accidente o uso inapropiado de este producto anulará esta garantía.
2. Esta garantía no es transferible, y se otorga al propietario original, siempre y cuando la compra se haya realizado mediante un proveedor autorizado del producto.
3. La garantía está limitada a la reparación o el reemplazo de las piezas que presenten fallas en los materiales o la mano de obra, si esas piezas han estado sometidas a condiciones normales de uso y mantenimiento, una vez que dicha falla quede confirmada con una inspección por parte del fabricante.
4. El fabricante podrá, a su discreción, liberarse de todas las obligaciones respecto de esta garantía al reembolsar el precio al por mayor de las piezas que presenten fallas.
5. Todos los costos y gastos de instalación, mano de obra, construcción, transporte u otros relacionados que surjan como resultado de piezas con fallas, o de las reparaciones o reemplazos de estas, no están cubiertos por esta garantía, ni el fabricante asumirá responsabilidad al respecto.
6. El propietario o usuario asume todos los otros riesgos, si los hubiere, incluido el riesgo de pérdidas o daños indirectos o emergentes que surjan como consecuencia del uso o la incapacidad para usar el producto, salvo en la medida establecida por las leyes.
7. Todas las demás garantías, expresas o implícitas, respecto del producto, sus componentes o accesorios, o las obligaciones o responsabilidades a cargo del fabricante se excluyen expresamente por medio del presente.
8. El fabricante no asume ni autoriza a terceros a asumir en su nombre ninguna otra responsabilidad respecto de la venta de este producto.
9. Las garantías descritas en este documento no se aplican a los accesorios utilizados junto con la instalación de este producto.
10. Esta garantía le otorga derechos legales específicos, y es posible que también tenga otros derechos que varían en función del estado.
11. Esta garantía se anulará en estos casos:
 - a. El producto es sometido a períodos prolongados de humedad o condensación.
 - b. El producto es sometido a una reparación no autorizada, alteración, abuso intencional, accidente o uso inapropiado.
 - c. El propietario no cuenta con el recibo original de la compra.