

**Shower door – Wall-mount hinges / Porte de douche avec charnières fixées au mur**

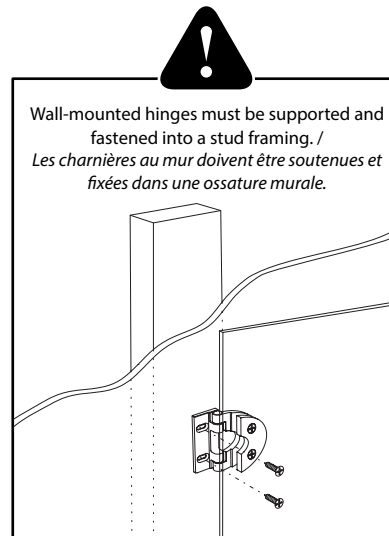
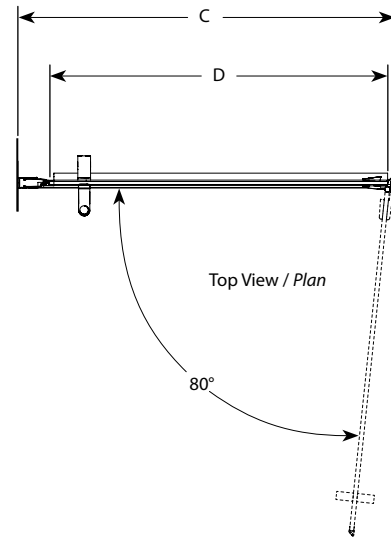
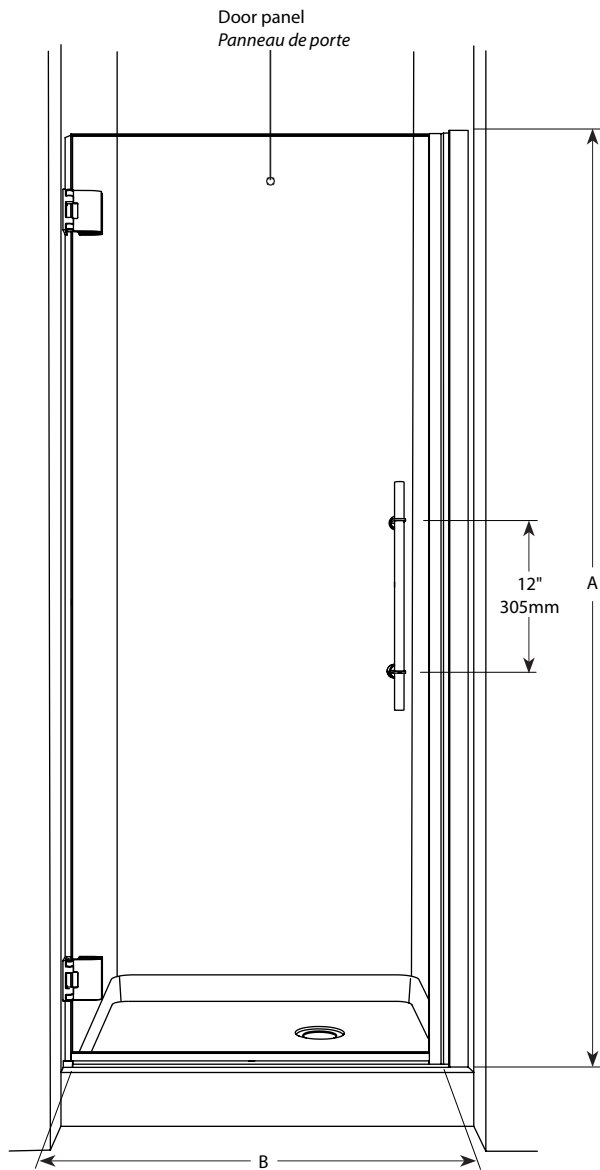
Model shown / Modèle présenté : PKS32-11-40-70

**FEATURES / CARACTÉRISTIQUES :**

- ◆ European style frameless doors  
*Portes sans cadre de style européen.*
- ◆ Reversible right and left-opening door configuration  
*Ouverture de porte réversible à gauche ou à droite*
- ◆ Tempered glass  
*Verre trempé*
- ◆ Glass thickness : 1/4" (6mm)  
*Épaisseur du verre : 1/4" (6mm)*
- ◆ Microtek glass surface protection included  
*Protection de verre Microtek incluse*
- ◆ Multiple configurations available  
*Configurations multiples disponibles*
- ◆ 10-year limited warranty  
*Garantie limitée de 10 ans*
- ◆ Easy to install (see Instruction Manual)  
*Facile à installer (Voir le manuel d'instruction)*

**Technical information / information technique**

<b>Project / Projet :</b> <b>Contact :</b> <b>Date :</b> <b>Tel / Tél :</b>	Products and specifications are subject to change without notice. Please contact our sale office for any further enquiry.  <i>Les produits et les caractéristiques peuvent être modifiés sans préavis. Pour toute demande de renseignements, veuillez communiquer avec notre service à la clientèle.</i>	<b>Glass Options / Verre</b>	<b>Finish Options / Fini</b>
		<b>1/4" (6mm)</b> <b>40 : Clear / Clair</b>	<b>11 : Bright Chrome / Chrome brillant</b> <b>25 : Brushed Nickel / Nickel brossé</b> <b>33 : Matte Black / Noir mat</b>



## Technical information / information technique

<b>Project / Projet :</b> <b>Contact :</b> <b>Date :</b> <b>Tel / Tél :</b>	Products and specifications are subject to change without notice. Please contact our sale office for any further enquiry.  <i>Les produits et les caractéristiques peuvent être modifiés sans préavis. Pour toute demande de renseignements, veuillez communiquer avec notre service à la clientèle.</i>	<b>Glass Options / Verre</b>	<b>Finish Options / Fini</b>
		$\frac{1}{4}$ " (6mm) <b>40</b> : Clear / Clair	<b>11</b> : Bright Chrome / Chrome brillant <b>25</b> : Brushed Nickel / Nickel brossé <b>33</b> : Matte Black / Noir mat

Model Modèle	Height Hauteur (A)	Approx. Entry Opening Ouverture entrée approx. (B)	Wall Opening Ouverture (C)	Door panel Panneau de porte (D)	Base
PKS23	70" 1778mm	19" 483mm	23" to/à 24" 584mm to/à 609mm	20 <sup>3</sup> / <sub>16</sub> " 513mm	NA
PKS24	70" 1778mm	20" 508mm	24" to/à 25" 609mm to/à 635mm	21 <sup>3</sup> / <sub>16</sub> " 538mm	NA
PKS25	70" 1778mm	21" 533mm	25" to/à 26" 635mm to/à 660mm	22 <sup>3</sup> / <sub>16</sub> " 564mm	NA
PKS26	70" 1778mm	22" 559mm	26" to/à 27" 660mm to/à 685mm	23 <sup>3</sup> / <sub>16</sub> " 589mm	NA
PKS27	70" 1778mm	23" 584mm	27" to/à 28" 685mm to/à 711mm	24 <sup>3</sup> / <sub>16</sub> " 614mm	NA
PKS28	70" 1778mm	24" 610mm	28" to/à 29" 711mm to/à 736mm	25 <sup>3</sup> / <sub>16</sub> " 640mm	NA
PKS29	70" 1778mm	25" 635mm	29" to/à 30" 736mm to/à 762mm	26 <sup>3</sup> / <sub>16</sub> " 665mm	NA
PKS30	70" 1778mm	26" 660mm	30" to/à 31" 762mm to/à 787mm	27 <sup>3</sup> / <sub>16</sub> " 691mm	NA
PKS31	70" 1778mm	27" 686mm	31" to/à 32" 787mm to/à 812mm	28 <sup>3</sup> / <sub>16</sub> " 716mm	NA
PKS32	70" 1778mm	28" 711mm	32" to/à 33" 812mm to/à 838mm	29 <sup>3</sup> / <sub>16</sub> " 741mm	NA
PKS33	70" 1778mm	29" 737mm	33" to/à 34" 838mm to/à 863mm	30 <sup>3</sup> / <sub>16</sub> " 767mm	NA
PKS34	70" 1778mm	30" 762mm	34" to/à 35" 863mm to/à 889mm	31 <sup>3</sup> / <sub>16</sub> " 792mm	ADC36ST, ADQ3636
PKS35	70" 1778mm	31" 787mm	35" to/à 36" 889mm to/à 914mm	32 <sup>3</sup> / <sub>16</sub> " 818mm	NA