

Novara Plus Tub Enclosure / Baignoire


Sliding door and fixed panel / *Porte coulissante et panneau fixe*



Model shown / *Modèle présenté* : NXVT60-11-40R

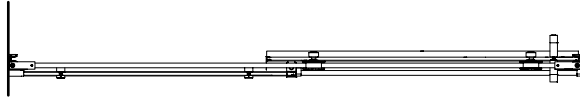
FEATURES / CARACTÉRISTIQUES :

- ◆ Inspired by the original and best-selling Novara door series
Une inspiration de la fameuse série de portes Novara
- ◆ Left or right installation available
Configuration à gauche ou à droite
- ◆ Tempered glass thickness : 3/8" (10mm) clear
Verre trempé épaisseur du verre : 3/8" (10mm) clair
- ◆ Shatter Retention Technology (S.R.T.) for added protection
Système de Rétention d'Éclatement (S.R.É.)
- ◆ Door slides smoothly and effortlessly
La porte coulisse doucement et sans effort
- ◆ Stainless steel roller system
Système de roulement en acier inoxydable
- ◆ 10-year limited warranty
Garantie limitée de 10 ans
- ◆ Easy to install (see Instruction Manual)
Facile à installer (Voir le manuel d'instruction)

 Find a store near you
Trouvez votre magasin le plus proche

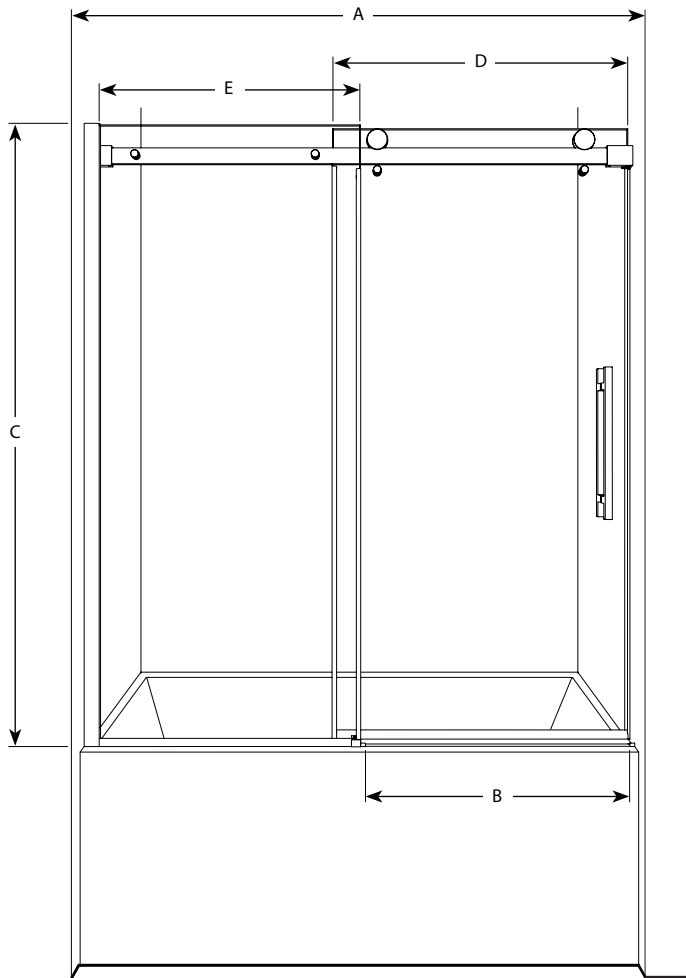
Project / Projet : Contact : Date : Tel / Tél :	Products and specifications are subject to change without notice. Please contact our sale office for any further enquiry. <i>Les produits et les caractéristiques peuvent être modifiés sans préavis. Pour toute demande de renseignements, veuillez communiquer avec notre service à la clientèle.</i>	Glass Options / Verre (2/8", 10mm) 40 : Clear / Clair	Finish Options / Fini 11 : Chrome / Chrome 25 : Brushed Nickel / Nickel brossé 33 : Matte Black / Noir mat

Top View / Plan

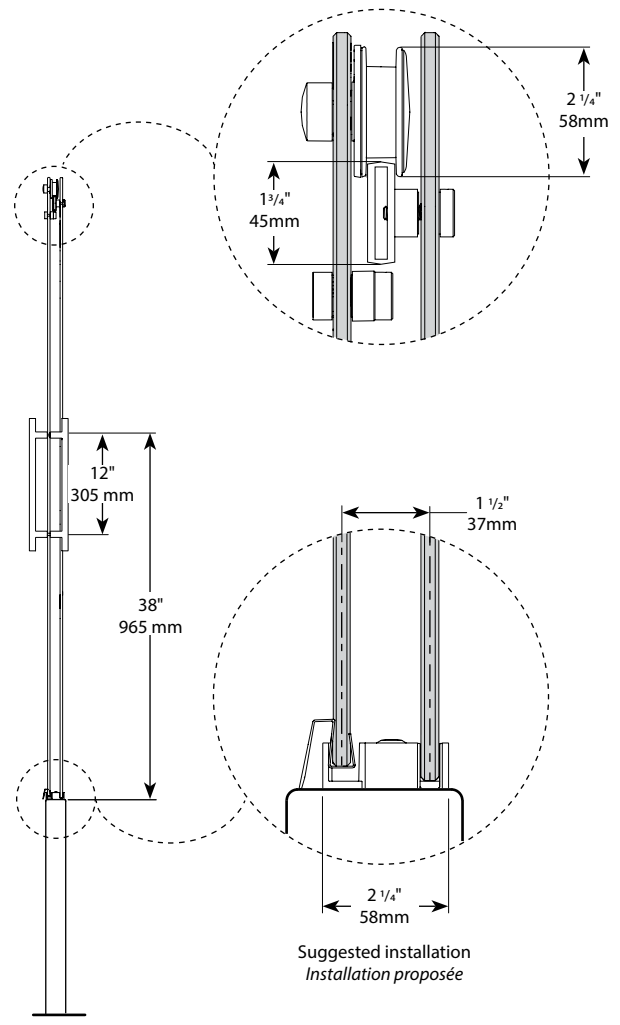


This glass is treated with
S.R.T.
 Shatter Retention Technology
FLEURCO
 Ce verre est traité avec
S.R.É.
 Système de Rétention d'Éclatement
FLEURCO

Microtek
 by Fleurco
 Glass surface protection
 See information sheet at the end of this section.
 Protection du verre Microtek,
 voir à la fin de la section pour plus d'informations.



Front view / Vue de face



Side view / Vue de côté

Model Modèle	Wall Opening Ouverture (A)	Approx. Entry Opening Entrée (B)	Height Hauteur (C)	Door Panel Panneau de porte (D)	Fixed Panel Panneau fixe (E)	Base
NXVT60	56" to/à 60" 1422mm to/à 1524mm	23 1/2" to/à 27 1/2" 597mm to/à 698mm	66" 1676 mm	32" x 65 3/4" 813 mm x 1670 mm	28 1/4" x 66" 718 mm x 1676 mm	N/A