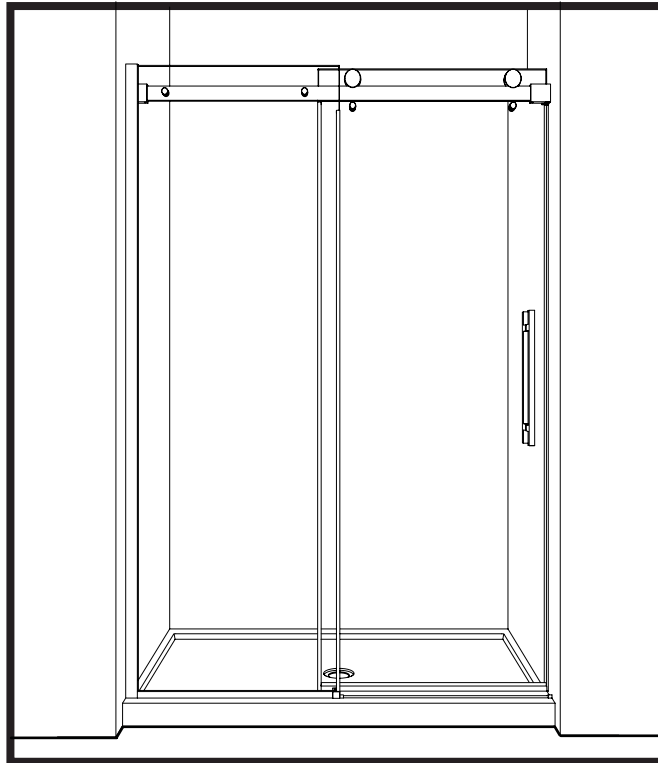
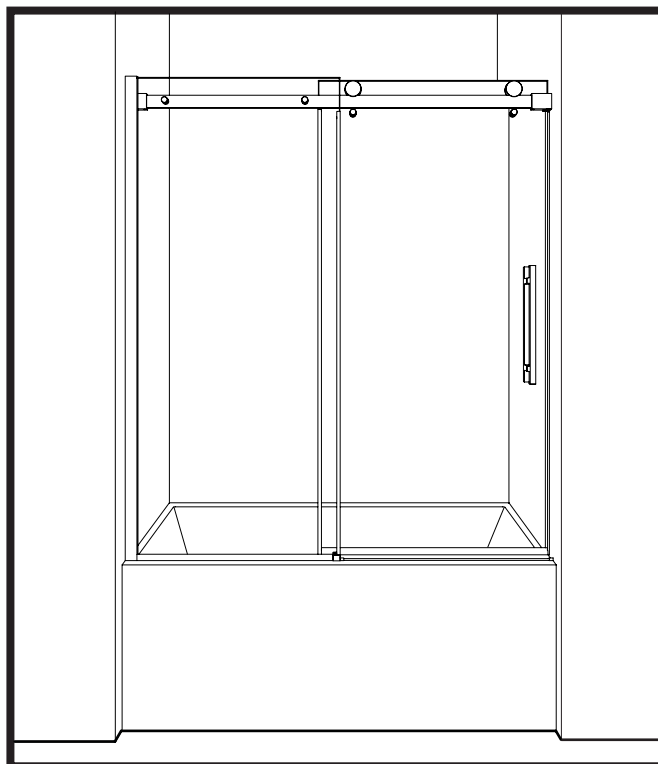


**INSTRUCTION MANUAL - GUIDE D'INSTALLATION**

**N301**



SHOWER / DOUCHE



TUB / Baignoire

Please keep this manual and product code number for future reference and for ordering replacement parts if necessary.

*Veillez conserver ce manuel et le code de produit pour des références futures, et au besoin, la commande de pièces de rechange.*

#### GENERAL INSTRUCTIONS

- Read this manual carefully and completely before proceeding.
- It is recommended that you wear safety glasses at all times during the installation.

En

#### INSTALLATION OVER CERAMIC TILES

- If your shower door is to be installed over ceramic tiles, the tiles should lay completely under the wall jamb.
- Silicone should be used to seal the gap where the ceramic tiles meet the fixed panel.

#### NOTICE

- Caulking: no sealant is required inside the shower, unless otherwise stated.
- Some models are equipped with clear sealing gaskets.

#### CARE FOR YOUR SHOWER DOOR

- Never use scouring powder pads or sharp instruments on metal pieces or glass panels. An occasional wiping down with a mild soap diluted in water is all that is needed to keep the panels and aluminum parts looking new.
- We recommend wiping the glass panels with a squeegee after each use.

#### INSTRUCTIONS GÉNÉRALES

- Lire attentivement et complètement le manuel d'installation avant de procéder.
- Il est recommandé de porter des lunettes de sécurité en tout temps lors de l'installation.

Fr

#### INSTALLATION SUR LES TUILES EN CÉRAMIQUE

- Si votre porte de douche doit être installée sur une bordure en céramique, le jambage doit reposer complètement sur cette dernière.
- Le calfeutrage doit être appliqué sur le côté extérieur de la douche où le panneau fixe rencontre la bordure en céramique.

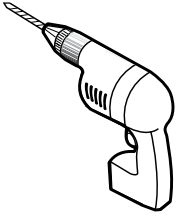
#### NOTE

- Calfeutrage: aucun scellant n'est nécessaire à l'intérieur de la douche.
- Certains modèles sont dotés de joints d'étanchéité clairs.

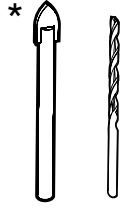
#### L'ENTRETIEN DE VOTRE DOUCHE

- Ne jamais utiliser de poudre ou de tampon à récurer, ni d'instrument tranchant sur les parties en métal ou en verre. De temps à autre, il suffit de nettoyer la porte avec une solution d'eau et un détergent doux pour conserver l'aspect neuf des panneaux de verre et du cadre en aluminium.
- Nous recommandons de passer une raclette de douche sur les panneaux de verre après chaque utilisation.

## TOOLS REQUIRED / OUTILS REQUIS



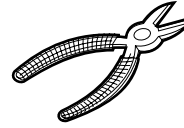
**DRILL**  
PERCEUSE



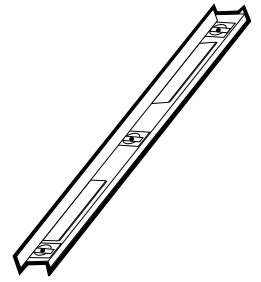
**1/4" & 1/8" DRILL BITS**  
MÈCHE 1/4" & 1/8"



**SCREWDRIVER**  
TOURNEVIS



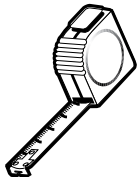
**CUTTING PLIERS**  
PINCE COUPANTE



**LEVEL**  
NIVEAU



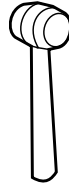
**PENCIL**  
CRAYON



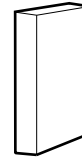
**TAPE MEASURE**  
RUBAN À MESURER



**SAFETY GLASSES**  
LUNETTES DE SÉCURITÉ



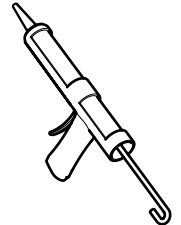
**MALLET**  
MAILLET



**BLOCK**  
BLOC



**WRENCH**  
CLÉ À FOURCHE



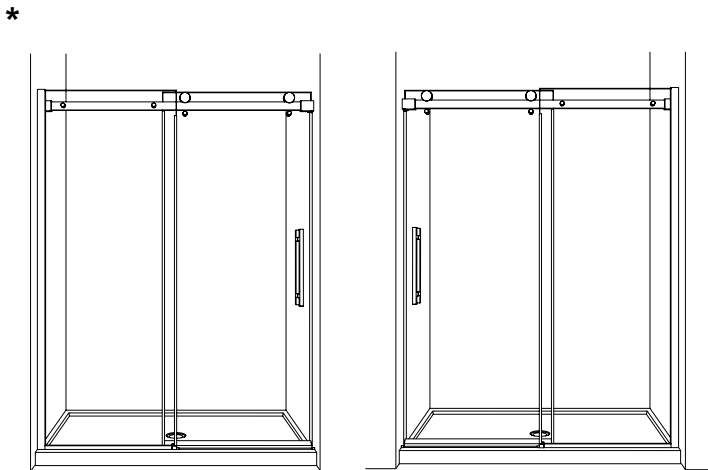
**SILICONE**  
SCCELLANT

\* Use a 1/4" drill bit for ceramic when drilling into ceramic tiles

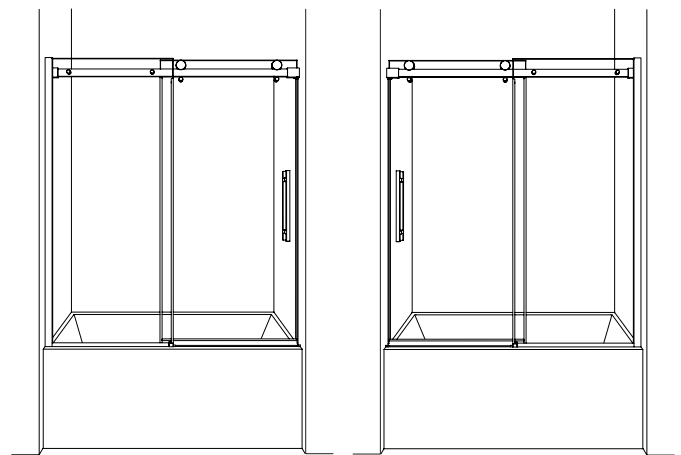
\* Utiliser une mèche de 1/4" destiné à céramique lors du perçage des tuiles en céramique.

## POSSIBLE CONFIGURATIONS / CONFIGURATIONS POSSIBLES

### SHOWER / DOUCHE



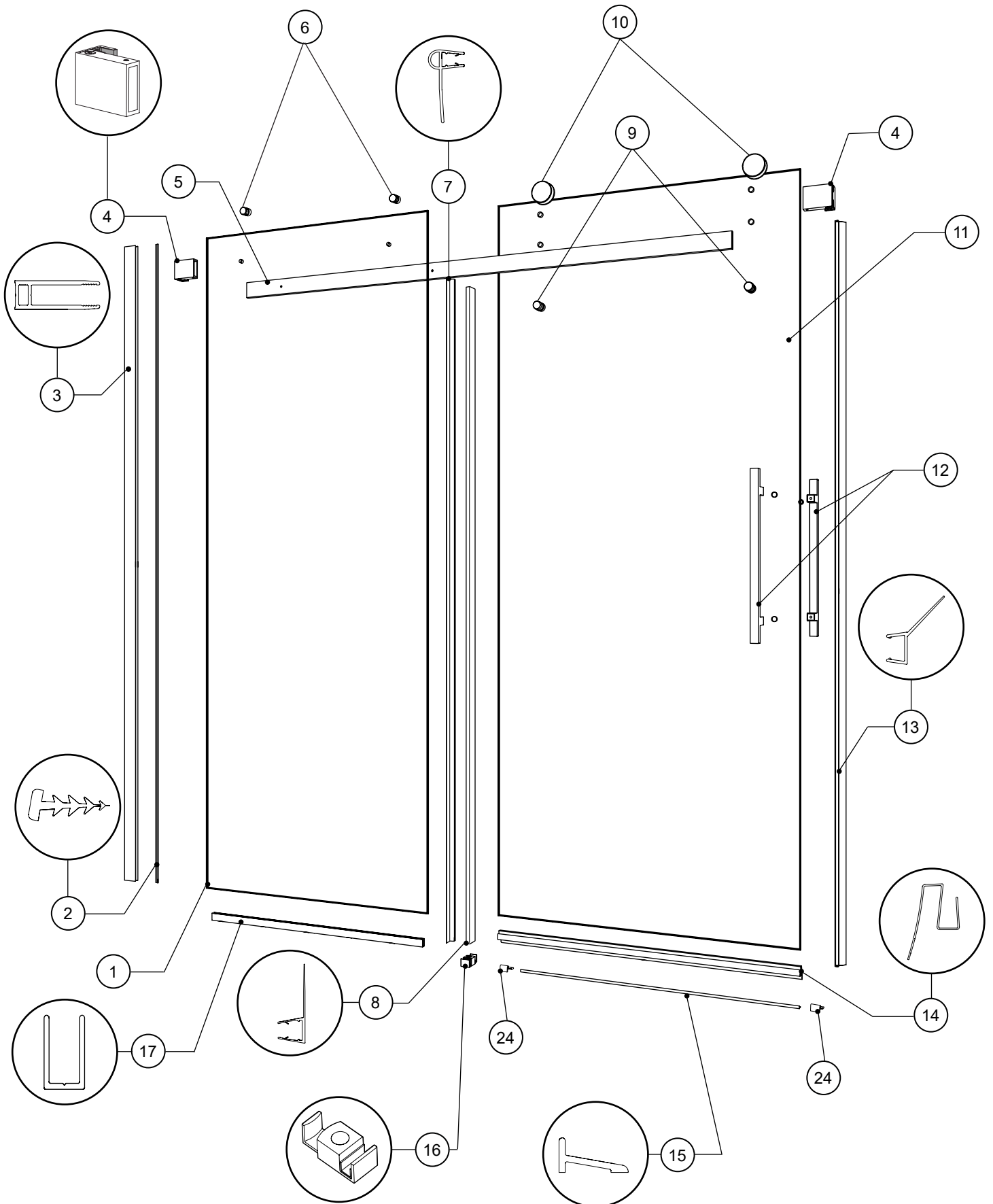
### TUB / BAIGNOIRE



\* THIS CONFIGURATION IS ILLUSTRATED IN THIS MANUAL. FOLLOW THE SAME STEPS FOR THE TUB.

\* CETTE CONFIGURATION EST ILLUSTRÉE DANS CE MANUEL. SUIVRE LES MÊMES ÉTAPES POUR LA BAIGNOIRE.

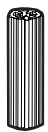
PARTS LISTING / LISTE DES PIÈCES



## HARDWARE LISTING / LISTE DE QUINCAILLERIE

ITEM	PARTS LISTING / LISTE DES PIÈCES	QTY
1	FIXED PANEL / PANNEAU FIXE	1
2	WALL JAMB GASKET / JOINT DU JAMBAGE	1
3	WALL JAMB / JAMBAGE	1
4	WALL MOUNT BRACKET / SUPPORT MURAL	2
5	RUNNING RAIL / BARRE DE ROULEMENT	1
6	GLASS FASTENER / FIXATION DE VERRE	2
7	MID GASKET FOR DOOR PANEL / JOINT LATÉRAL POUR LE PANNEAU DE PORTE	1
8	MID GASKET FOR FIXED PANEL / JOINT LATÉRAL POUR PANNEAU FIXE	1
9	ANTI-JUMP / ANTI-SAUT	2
10	ROLLER / ROULETTE	2
11	DOOR PANEL / PANNEAU DE PORTE	1
12	DOOR HANDLE / POIGNÉE DE PORTE	1
13	DOOR CLOSING GASKET / JOINT FERMETURE DE PORTE	1
14	BOTTOM DOOR GASKET / JOINT INFÉRIEUR DE PORTE	1
15	ALUMINUM THRESHOLD / SEUIL DE RÉTENTION	1
16	BOTTOM GUIDE / GUIDE INFÉRIEUR	1
17	U-CHANNEL / PROFILÉ EN "U"	1
ITEM	HARDWARE LISTING / LISTE DE QUINCAILLERIE	QTY
18	WALL PLUG / CHEVILLE	7
19	PAN SELF-DRILLING SCREW / VIS PAN AUTO PERÇANTE	4
20	SCREW / VIS	4
21	KEY / CLÉ	1
22	CLEAR SETTING BLOCK (2 X 1/16" & 2 X 1/8" ) / BLOC À NIVEAU TRANSPARENT (2 X 1/16" & 2 X 1/8")	4
23	HEX KEY 3MM / CLÉ HEXAGONALE 3MM	1
24	THRESHOLD ANCHOR / L'ANCRAGE DE SEUIL	2

## PARTS LISTING / LISTE DES PIÈCES



18



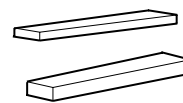
19



20



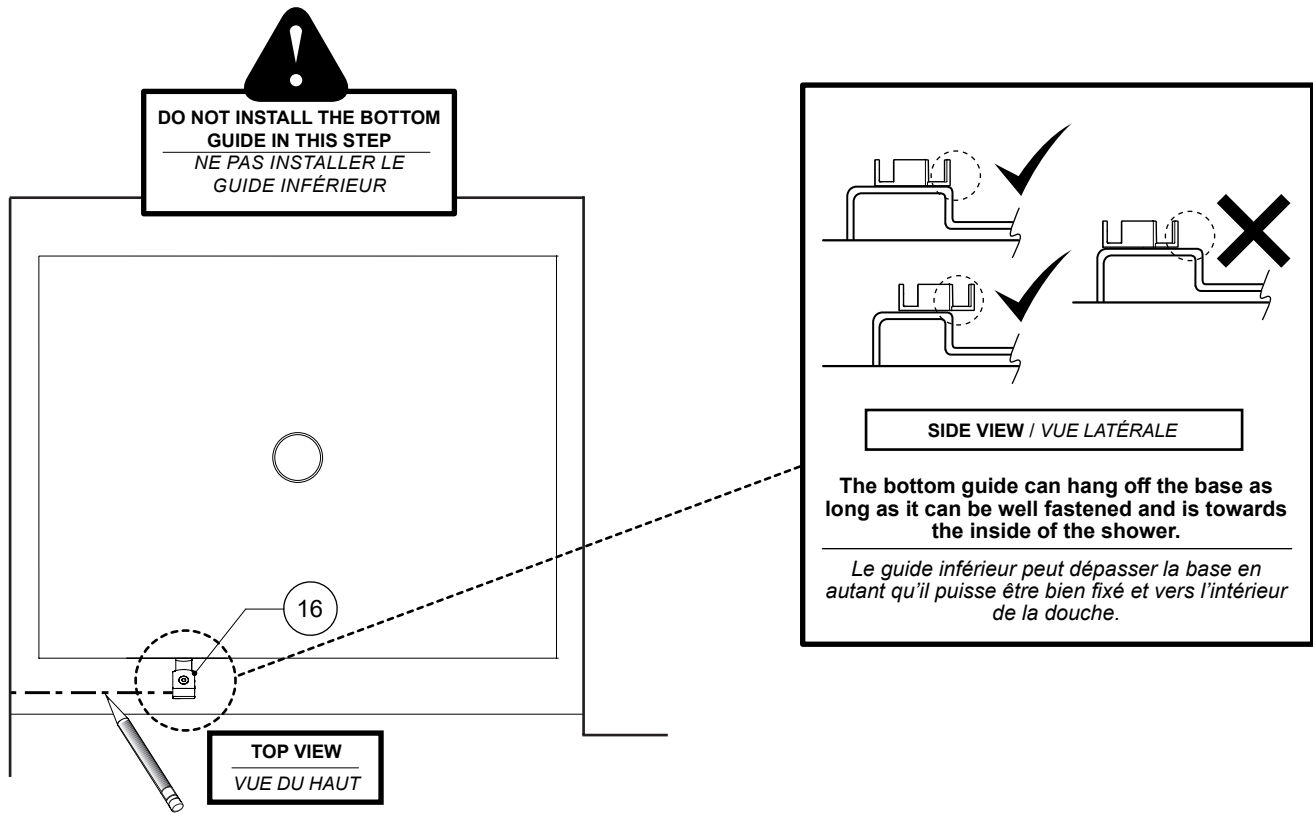
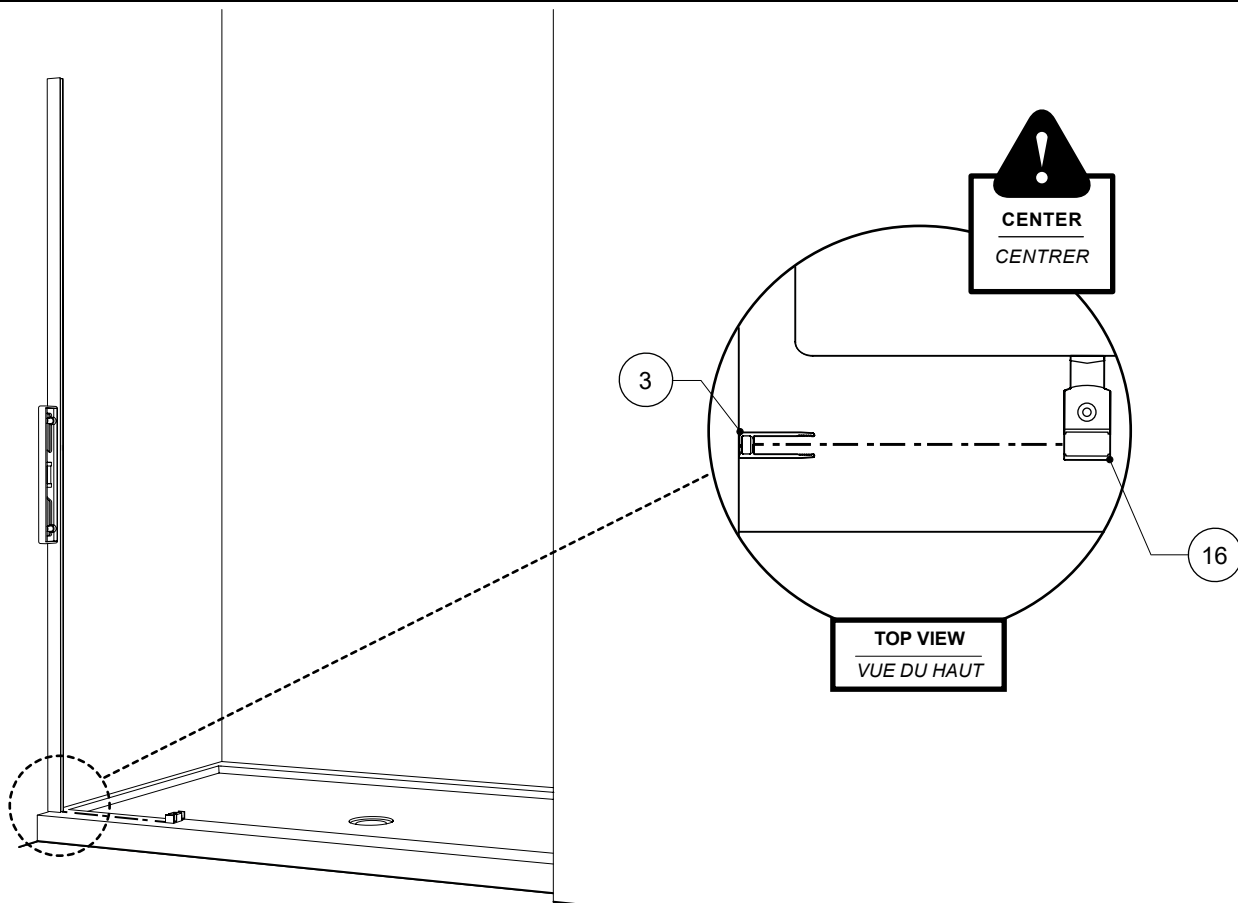
21



22

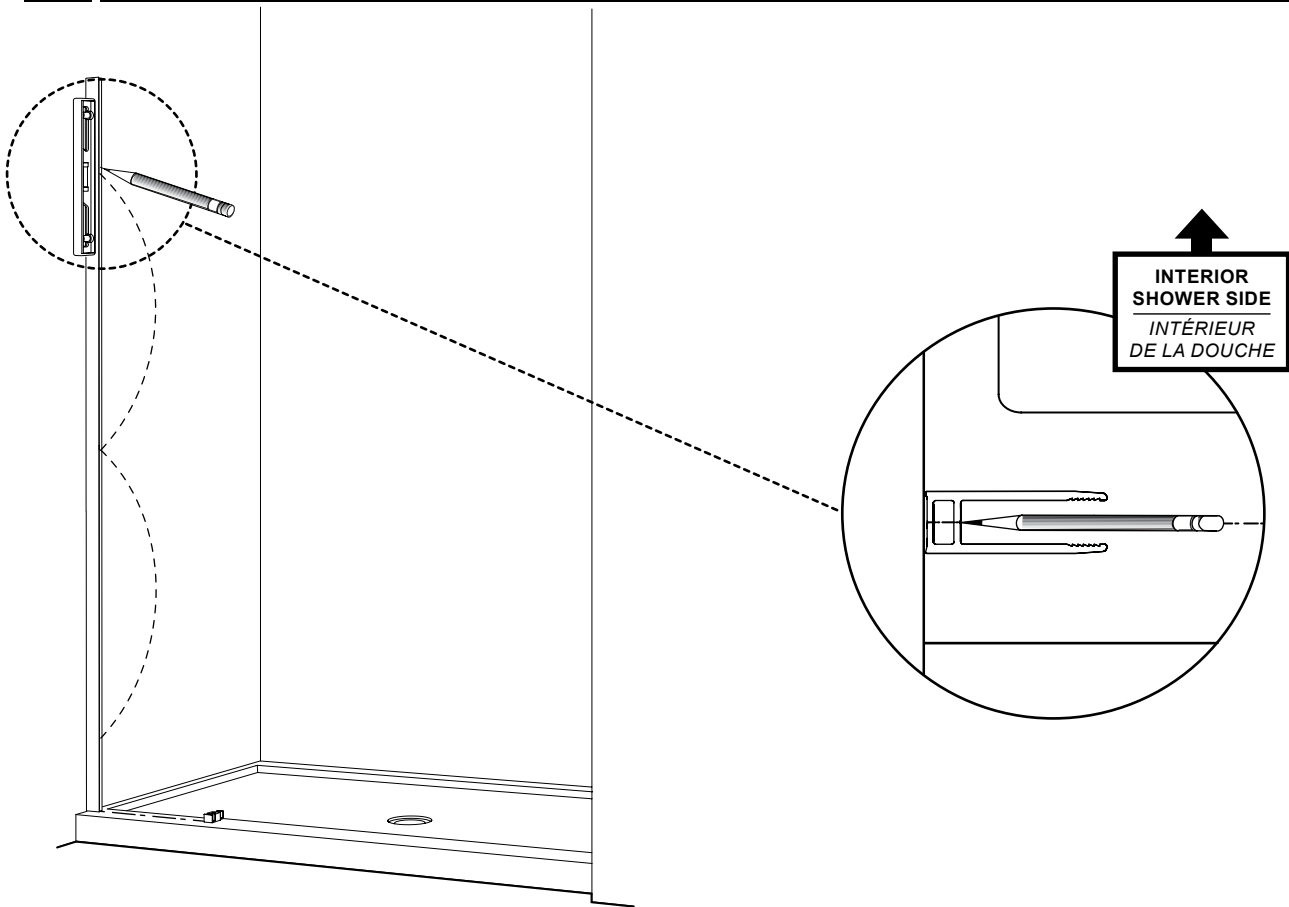


23

**1****MARK THE PLACEMENT OF WALL JAMB / MARQUER L'EMPLACEMENT DU JAMBAGE****2****CENTER THE WALL JAMB AND LEVEL / CENTRER LE JAMBAGE ET NIVELER**

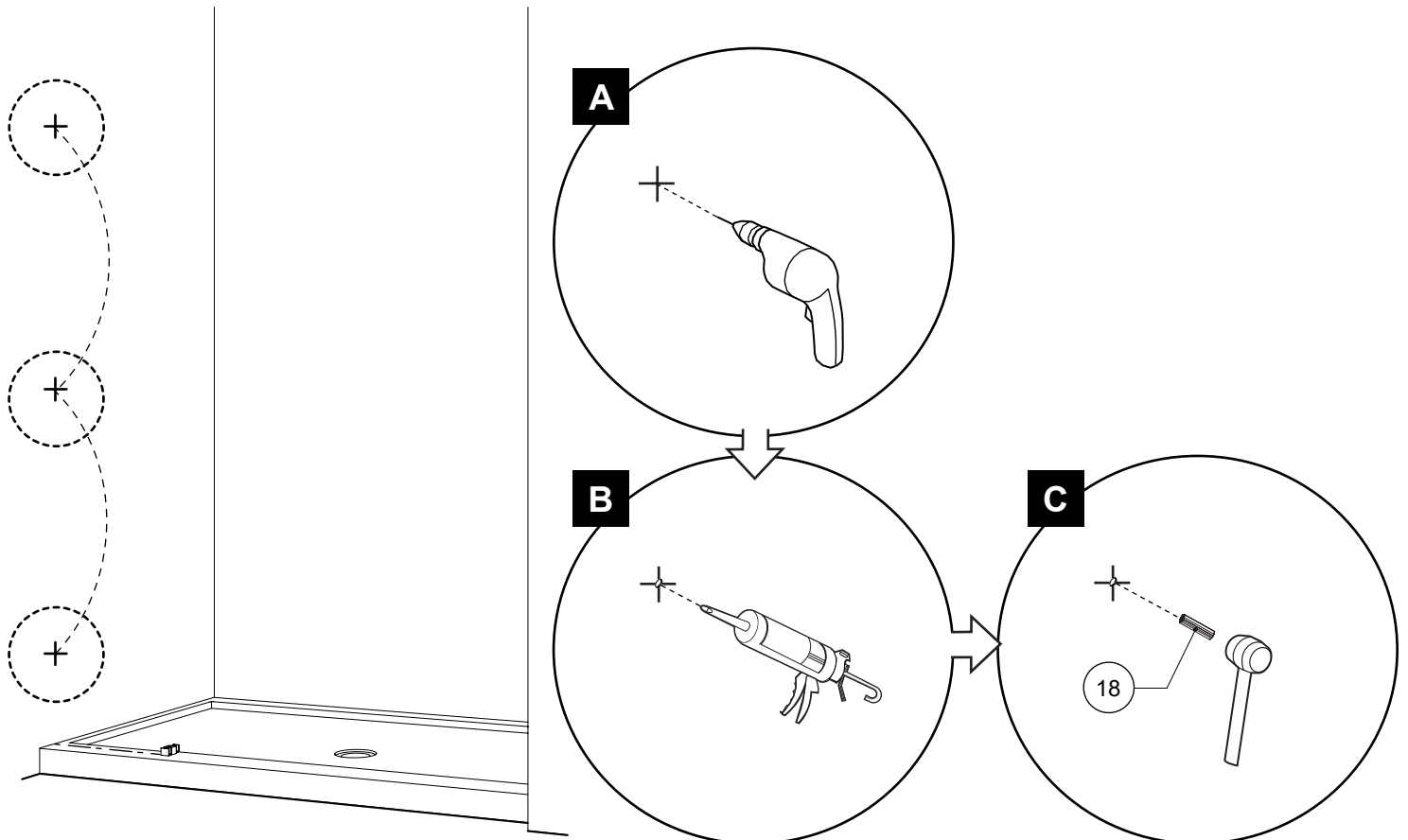
3

**MARK THE LOCATION OF THE WALL JAMB HOLES ON THE WALL**  
*MARQUER L'EMPLACEMENT DES TROUS DU JAMBAGE SUR LE MUR*

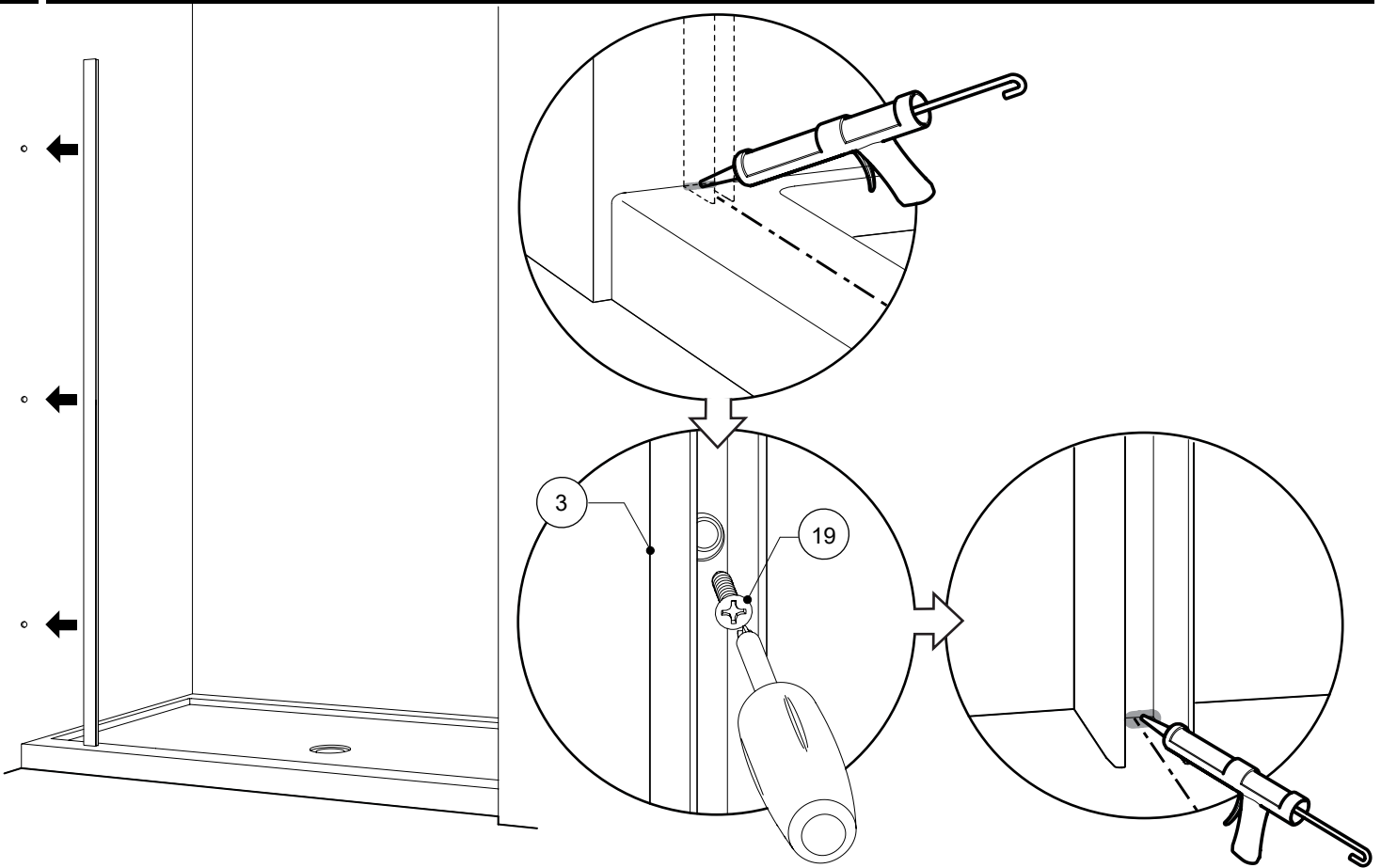


4

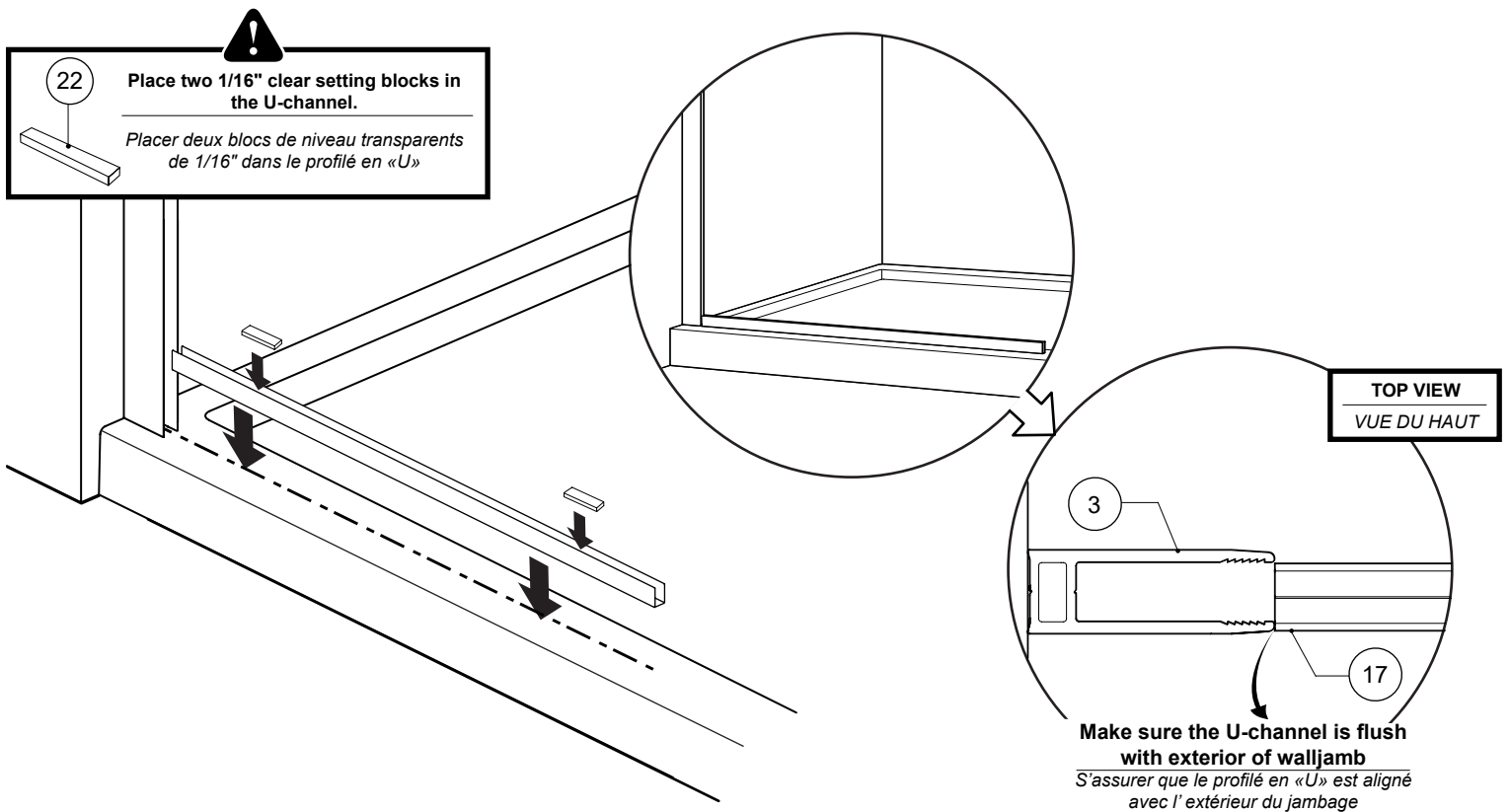
**DRILL , SILICONE AND INSTALL WALL PLUGS ON THE WALL**  
*PERCER, CALFEUTRER ET INSTALLER LES CHEVILLES SUR LE MUR*



**5** INSTALL THE WALL JAMB / INSTALLER LE JAMBAGE



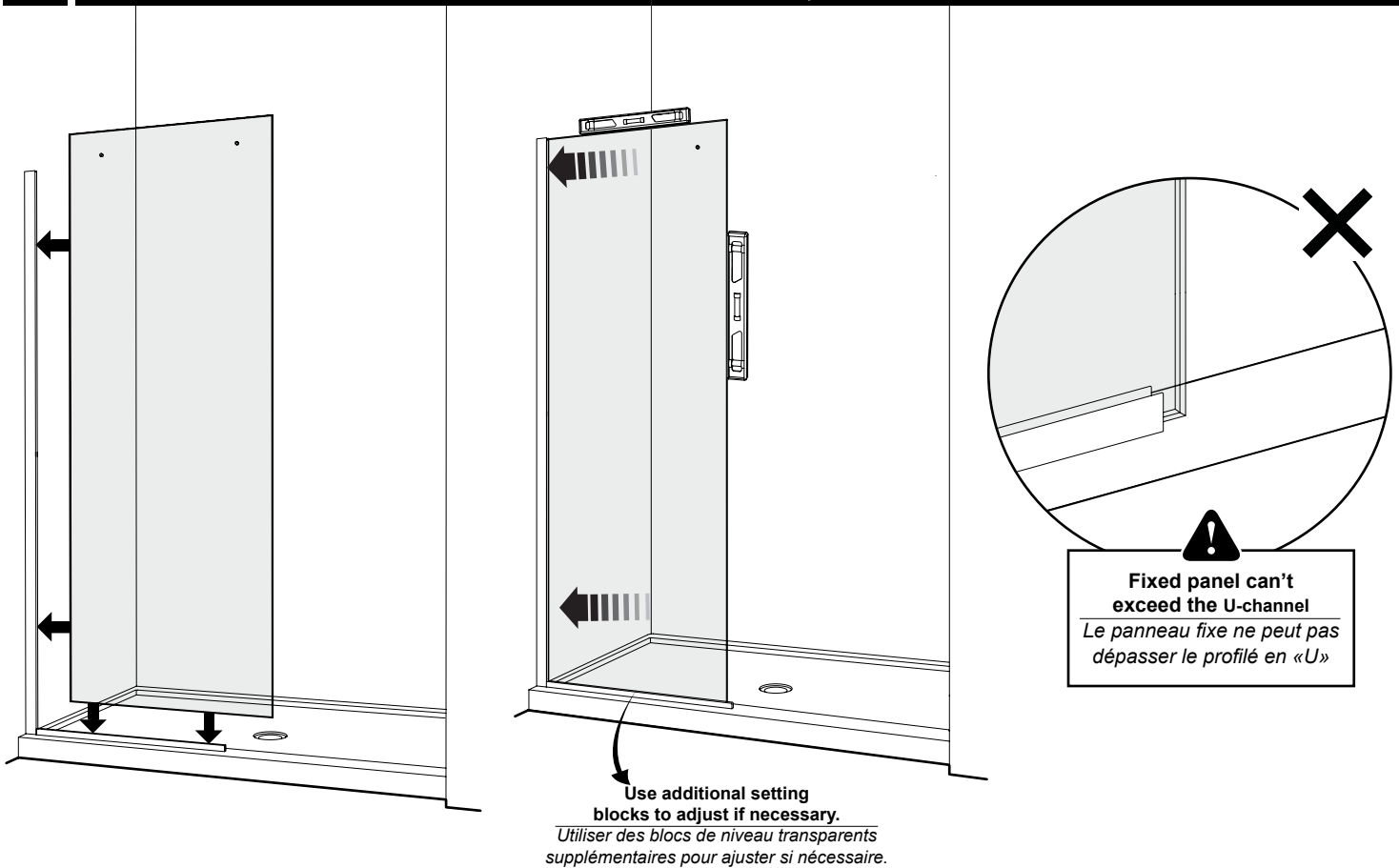
**6** TEMPORARILY PLACE THE U-CHANNEL / PLACER LE PROFILÉ EN «U» TEMPORAIREMENT



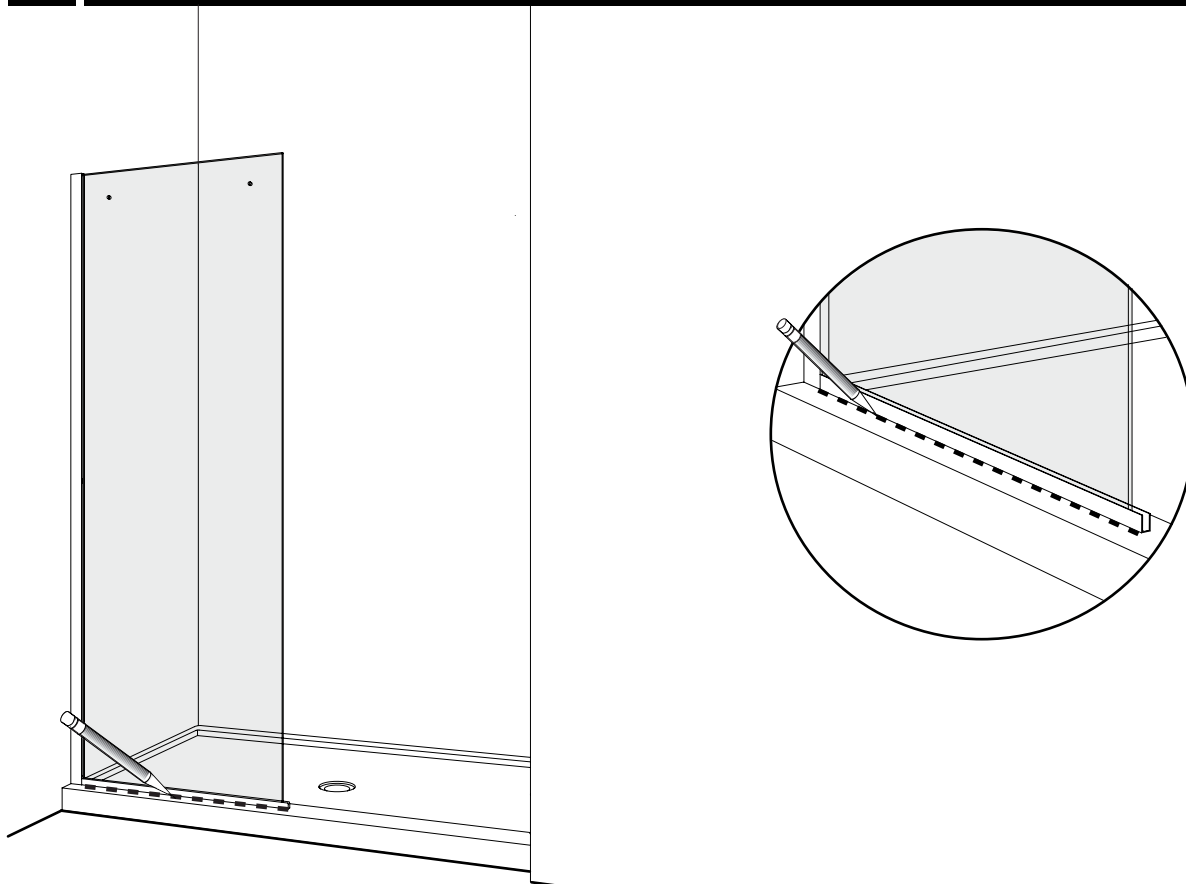


**7**

**INSTALL THE FIXED PANEL INTO THE U-CHANNEL, SLIDE AGAINST THE WALL JAMB AND LEVEL**  
**INSTALLER LE PANNEAU FIXE DANS LE PROFILÉ EN «U», LE GLISSER VERS LE JAMBAGE ET NIVELER**

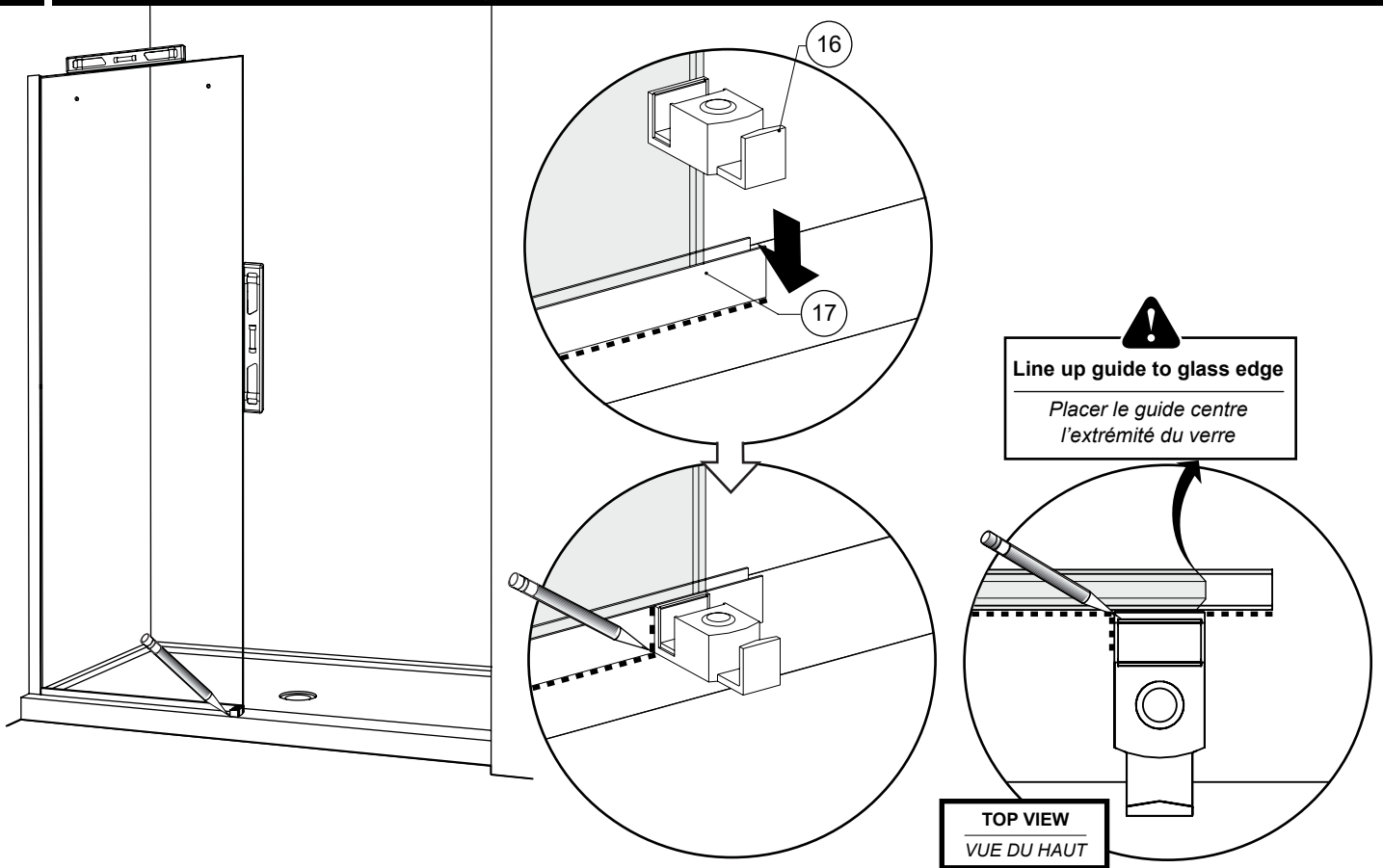
**8**

**MARK U-CHANNEL PLACEMENT / MARQUER L'EMPLACEMENT DU PROFILÉ EN «U»**

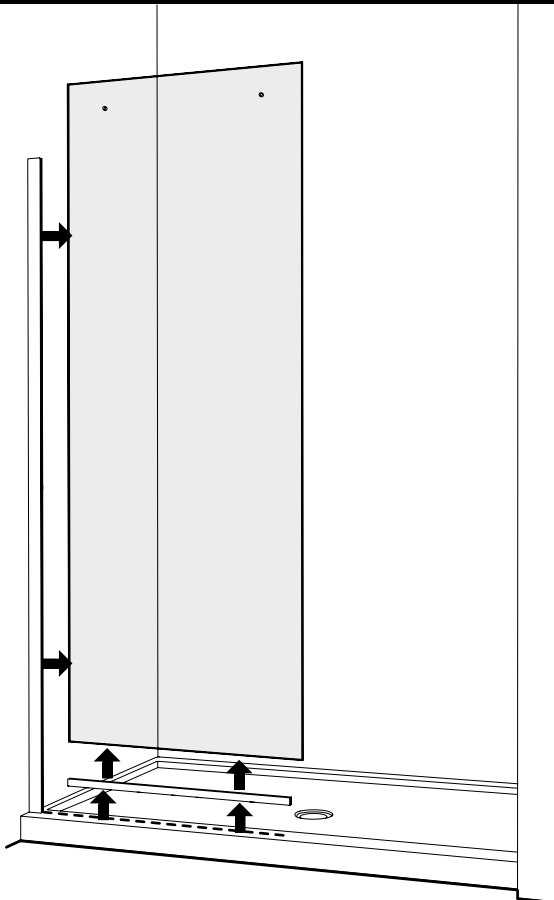


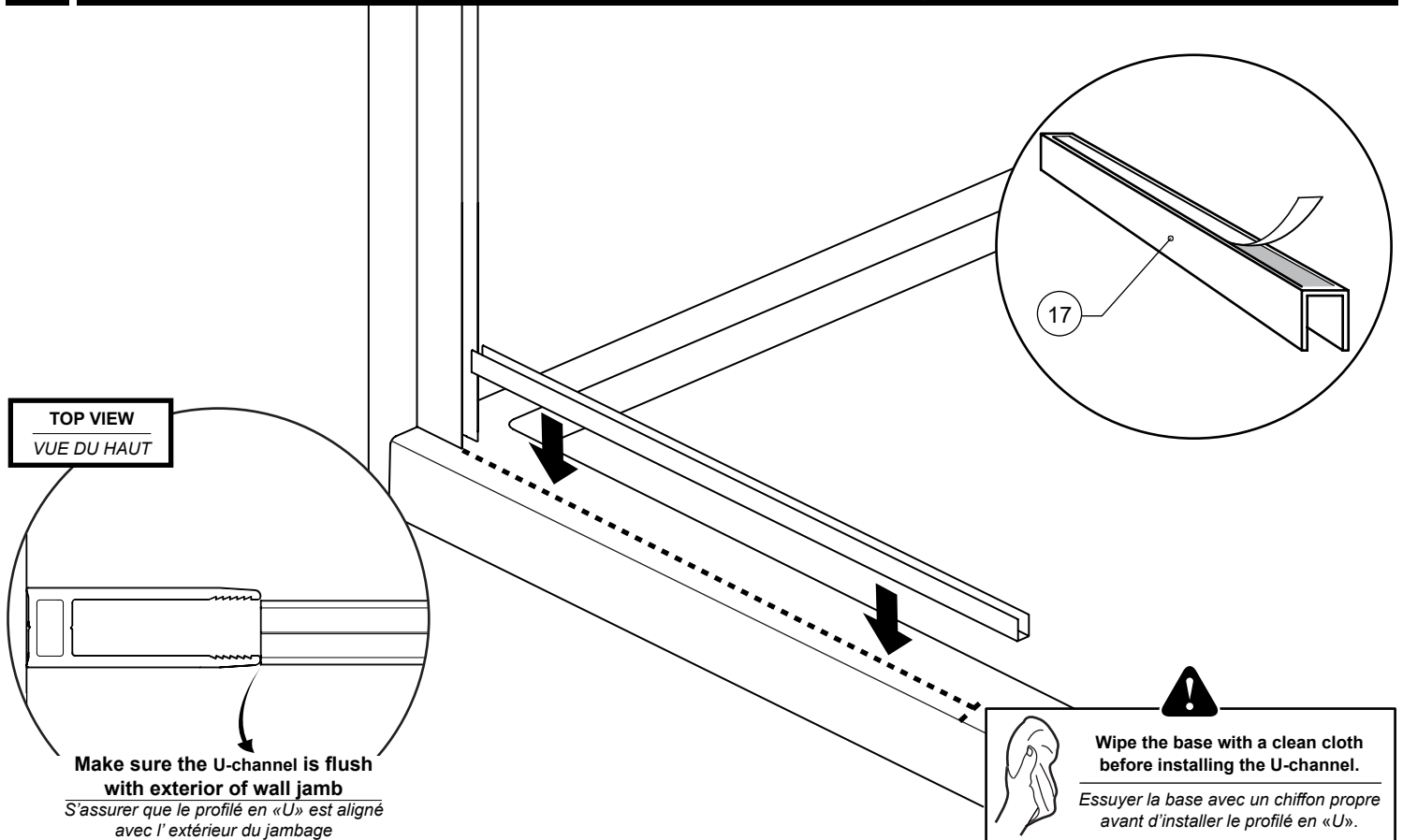
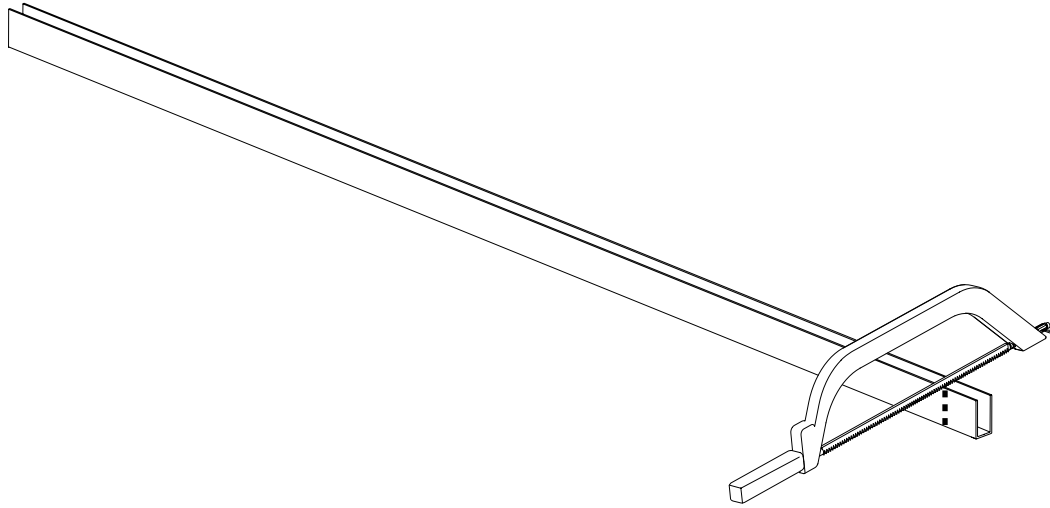
**9**

**LEVEL AND MARK U-CHANNEL ACCORDING TO THE GUIDE**  
**NIVELER ET MARQUER LE PROFILÉ EN «U» SUIVANT LA POSITION DU GUIDE**

**10**

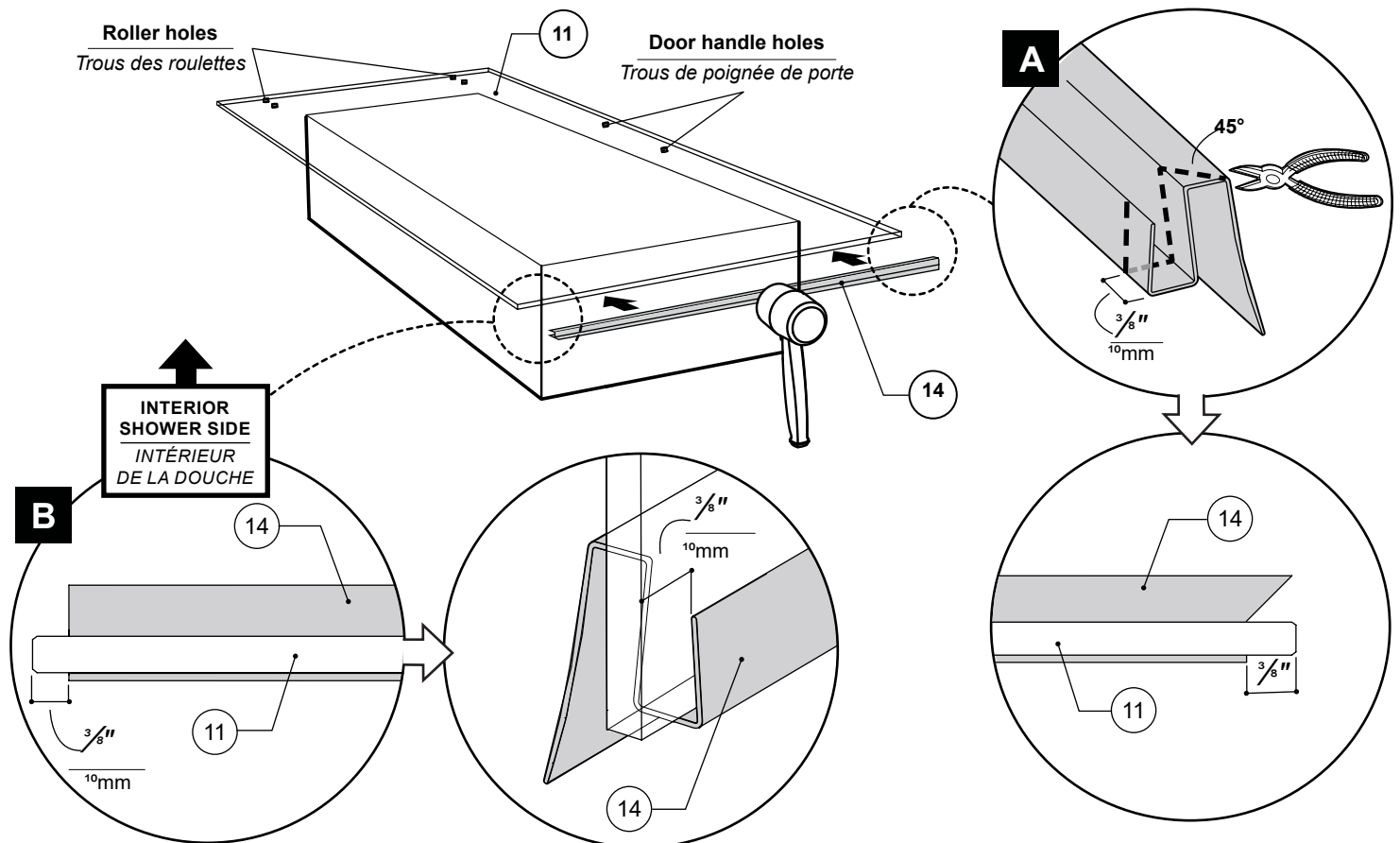
**REMOVE THE FIXED PANEL AND U-CHANNEL**  
**ENLEVER LE PANNEAU FIXE ET LE PROFILÉ EN«U» TEMPORAIREMENT**



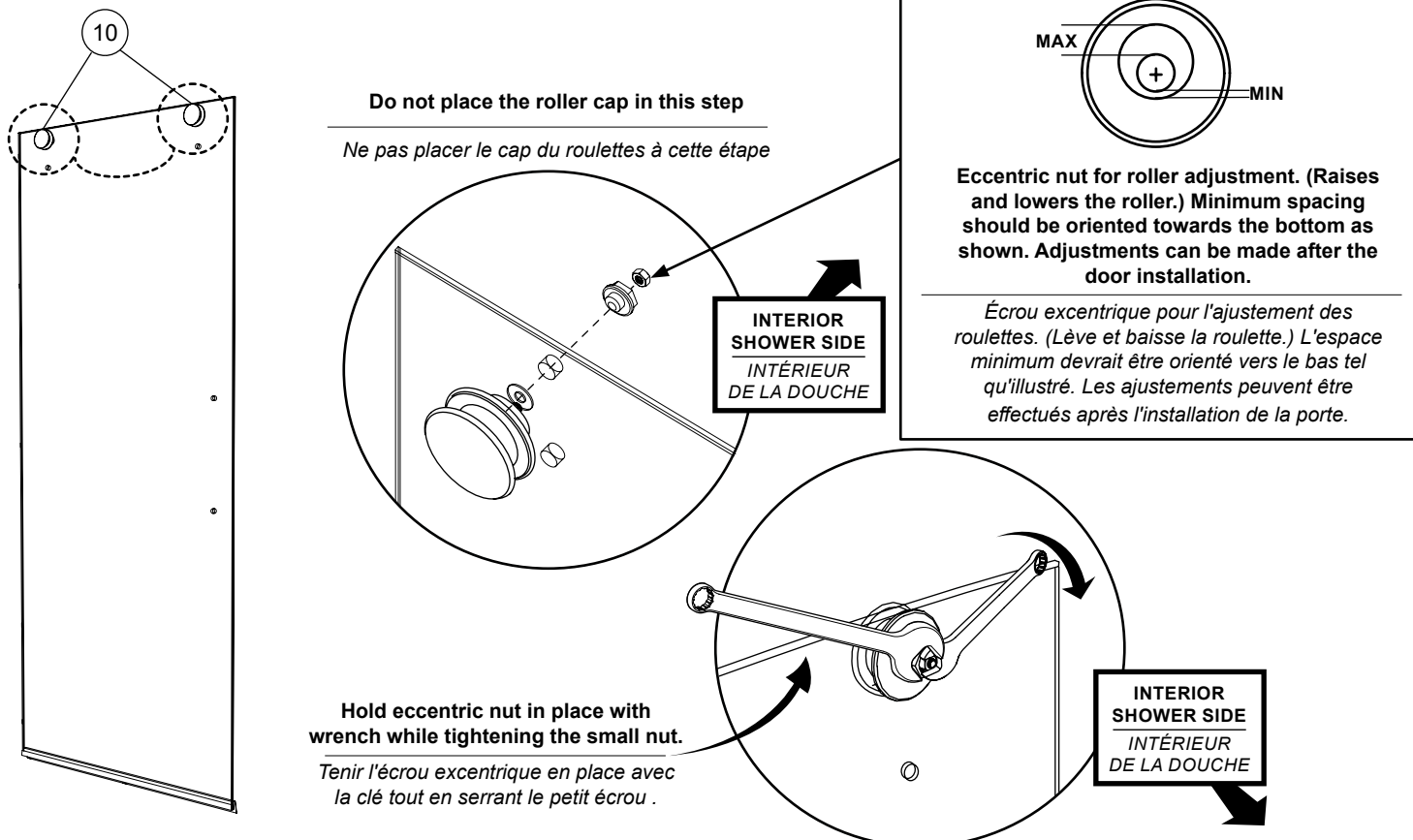


**13**

**INSTALL THE BOTTOM DOOR GASKET ONTO THE DOOR**  
**INSTALLER LE JOINT INFÉRIEUR DE LA PORTE SUR LE PANNEAU DE PORTE**

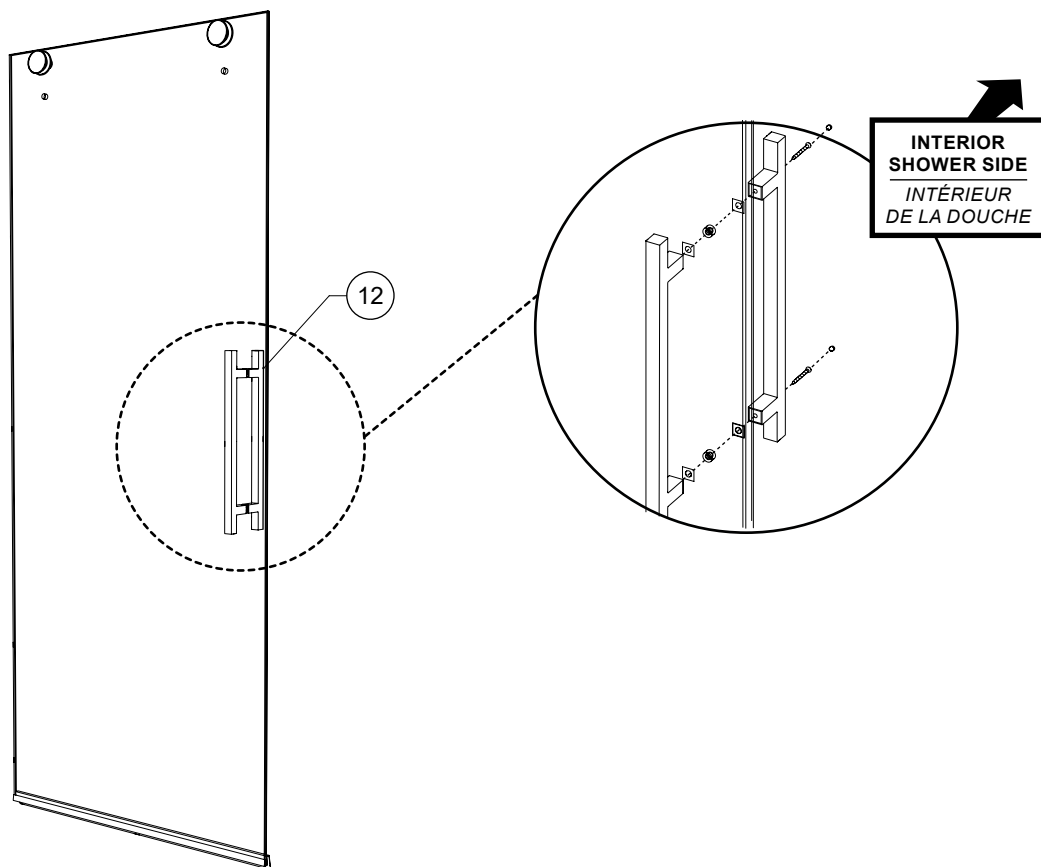
**14**

**INSTALL THE ROLLERS ONTO THE DOOR**  
**INSTALLER LES ROULETTES SUR LA PORTE**



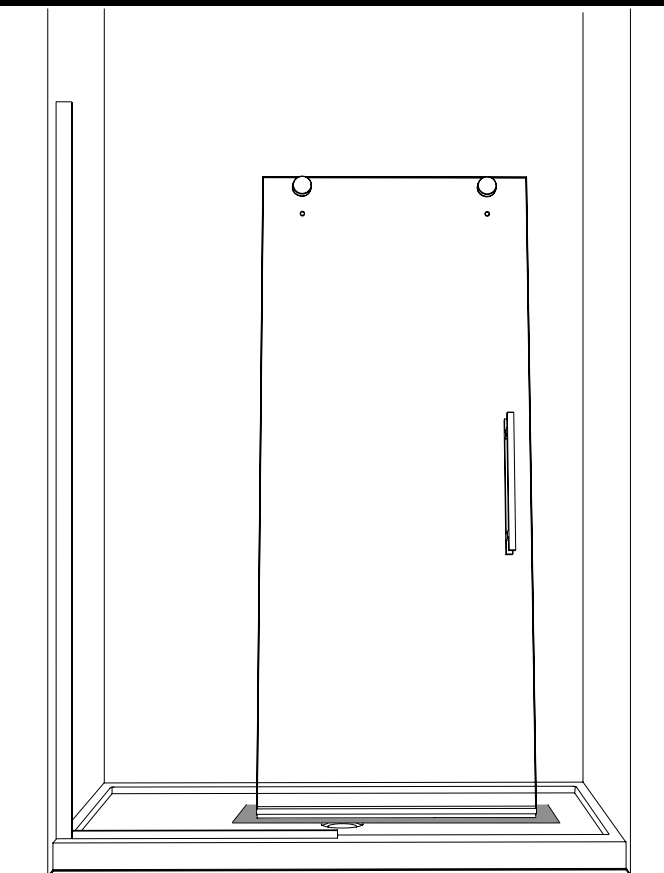
15

**INSTALL THE HANDLE ONTO THE DOOR**  
**INSTALLER LA POIGNÉE SUR LA PORTE**



16

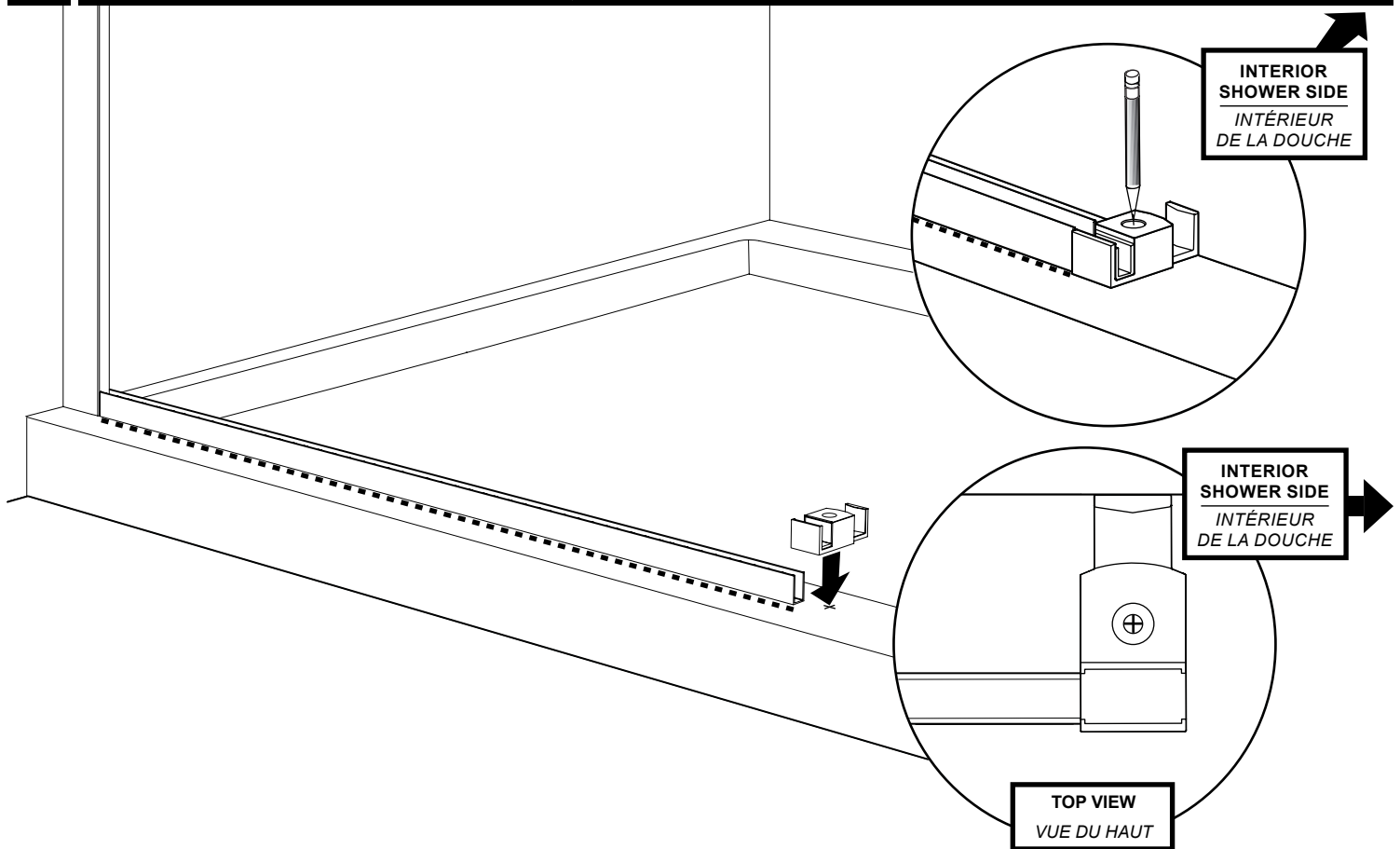
**PLACE THE DOOR INSIDE THE SHOWER**  
**PLACER LA PORTE À L'INTÉRIEUR DE LA DOUCHE**



  
**Place door inside shower on cardboard or a towel to protect it.**  
*Placer la porte à l'intérieur de la douche sur un carton ou une serviette pour la protéger.*

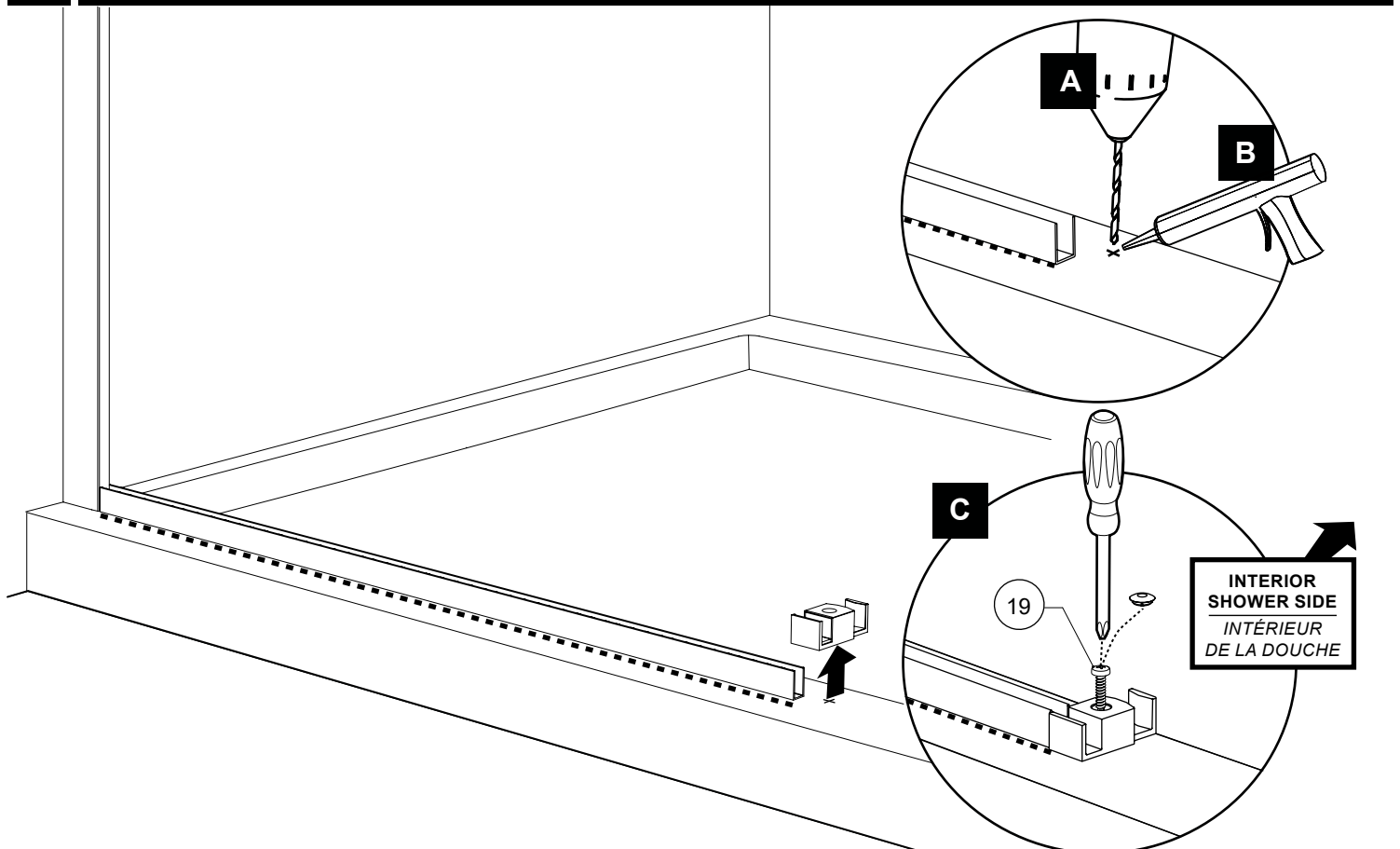
17

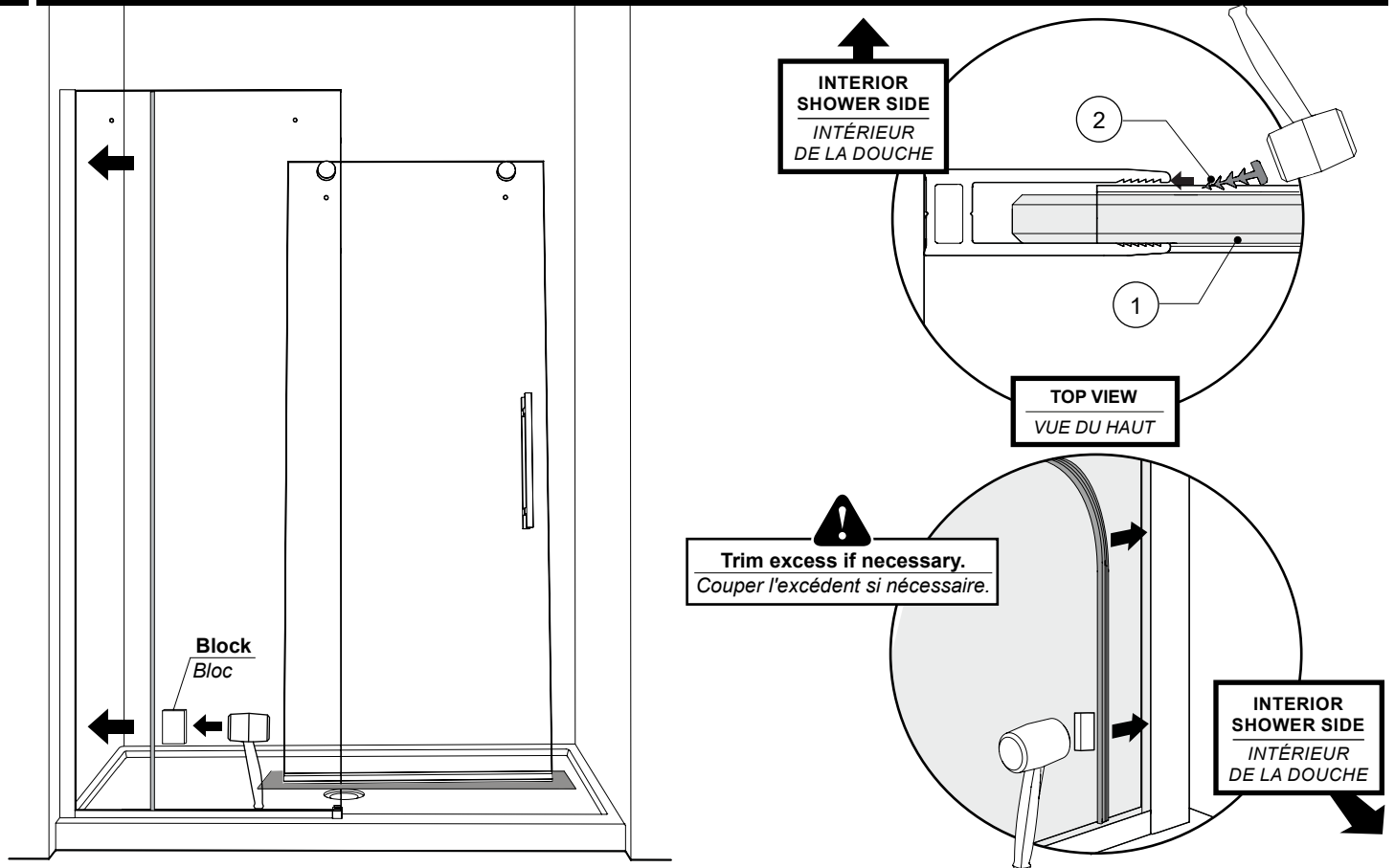
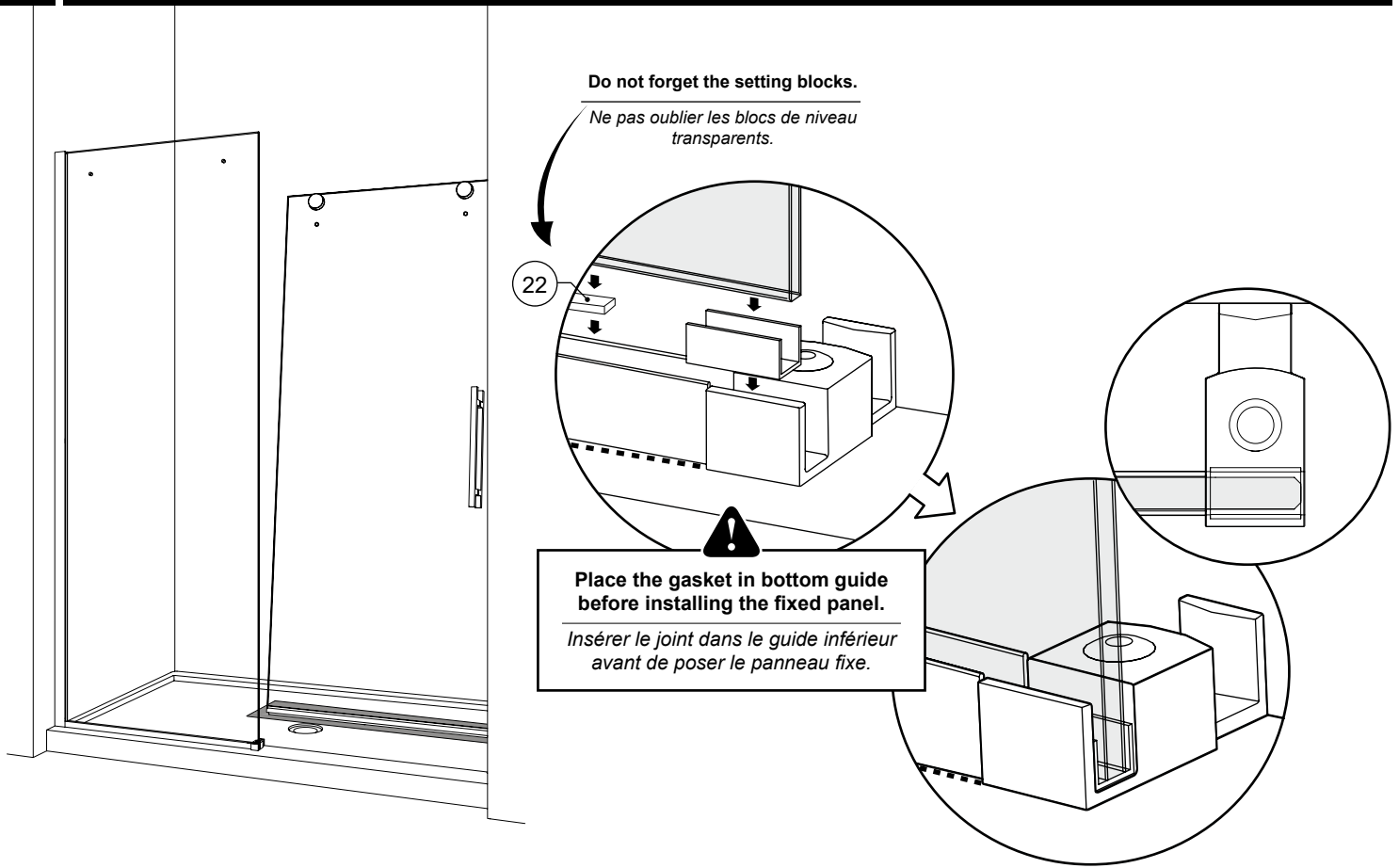
**PLACE AND MARK THE BOTTOM GUIDE PLACEMENT**  
*PLACER ET MARQUER L'EMPLACEMENT DU GUIDE INFÉRIEUR*



18

**DRILL AND SILICONE THE BOTTOM GUIDE PLACEMENT**  
*PERCER ET CALFEUTRER L'EMPLACEMENT DU GUIDE INFÉRIEUR*





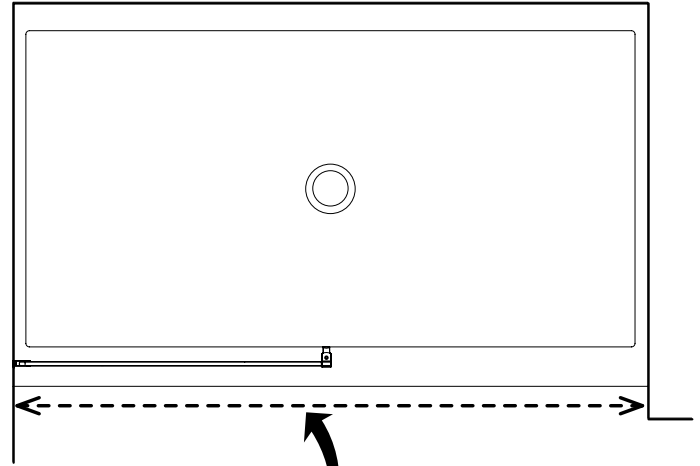
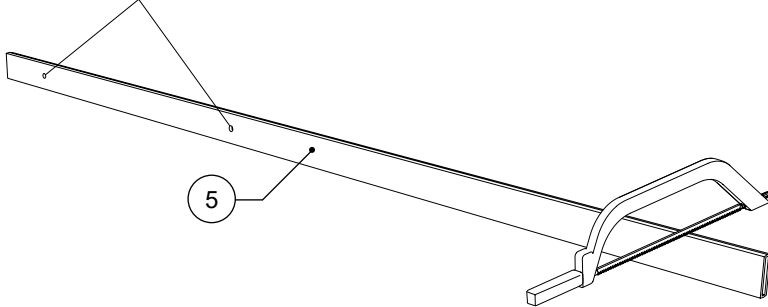


Cut the running rail 2 5/8" (67mm) shorter than the opening.  
Trim the running rail on the side with no holes

Couper la barre de roulement 2 5/8" (67mm) plus court que l'ouverture. Couper la barre de roulement sure le côté sans trous

Glass fastener holes  
(fixed panel side).

Trous des fixations de verre  
(côté du panneau fixe).

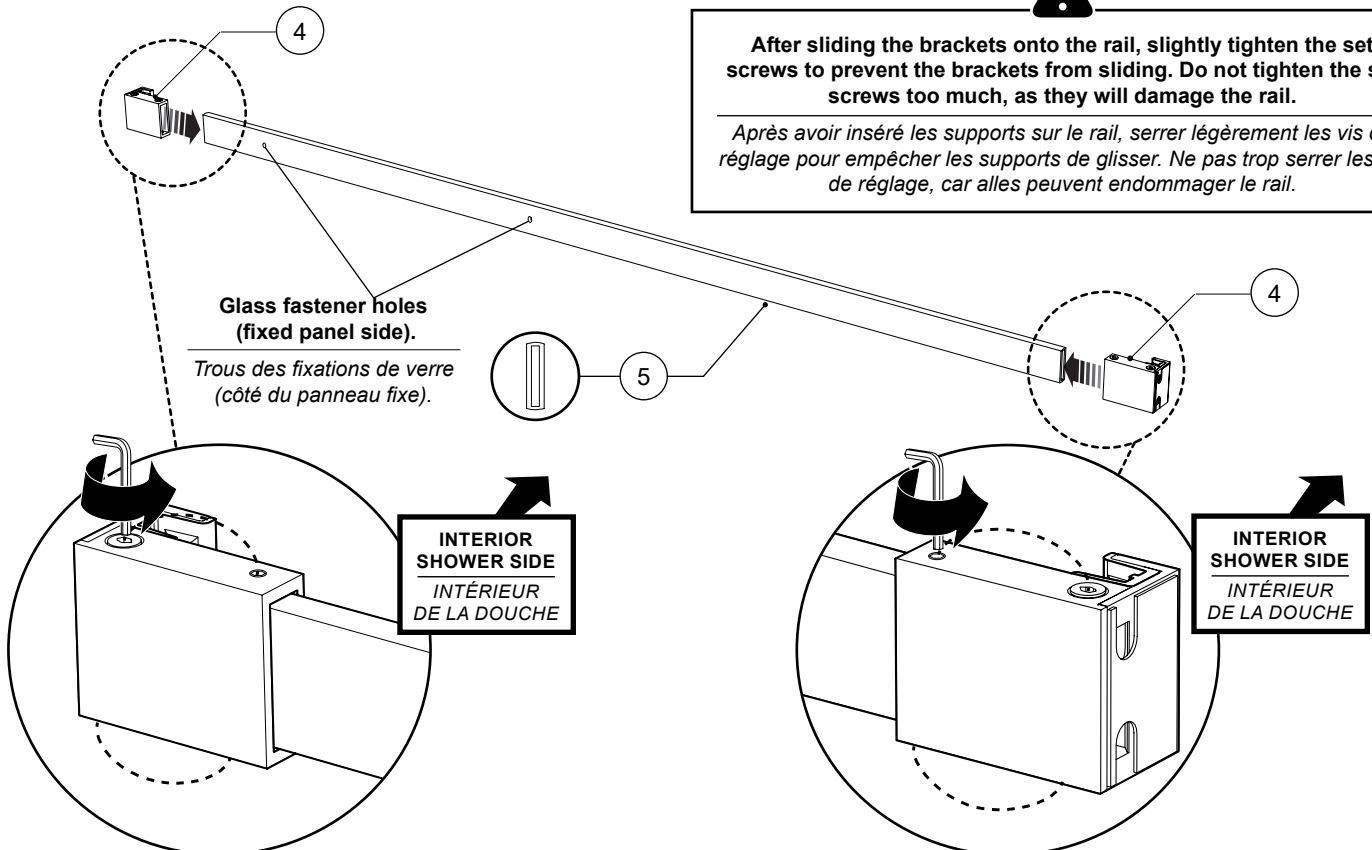


Opening starts from fished wall  
L'ouverture débute au mur fini



After sliding the brackets onto the rail, slightly tighten the set screws to prevent the brackets from sliding. Do not tighten the set screws too much, as they will damage the rail.

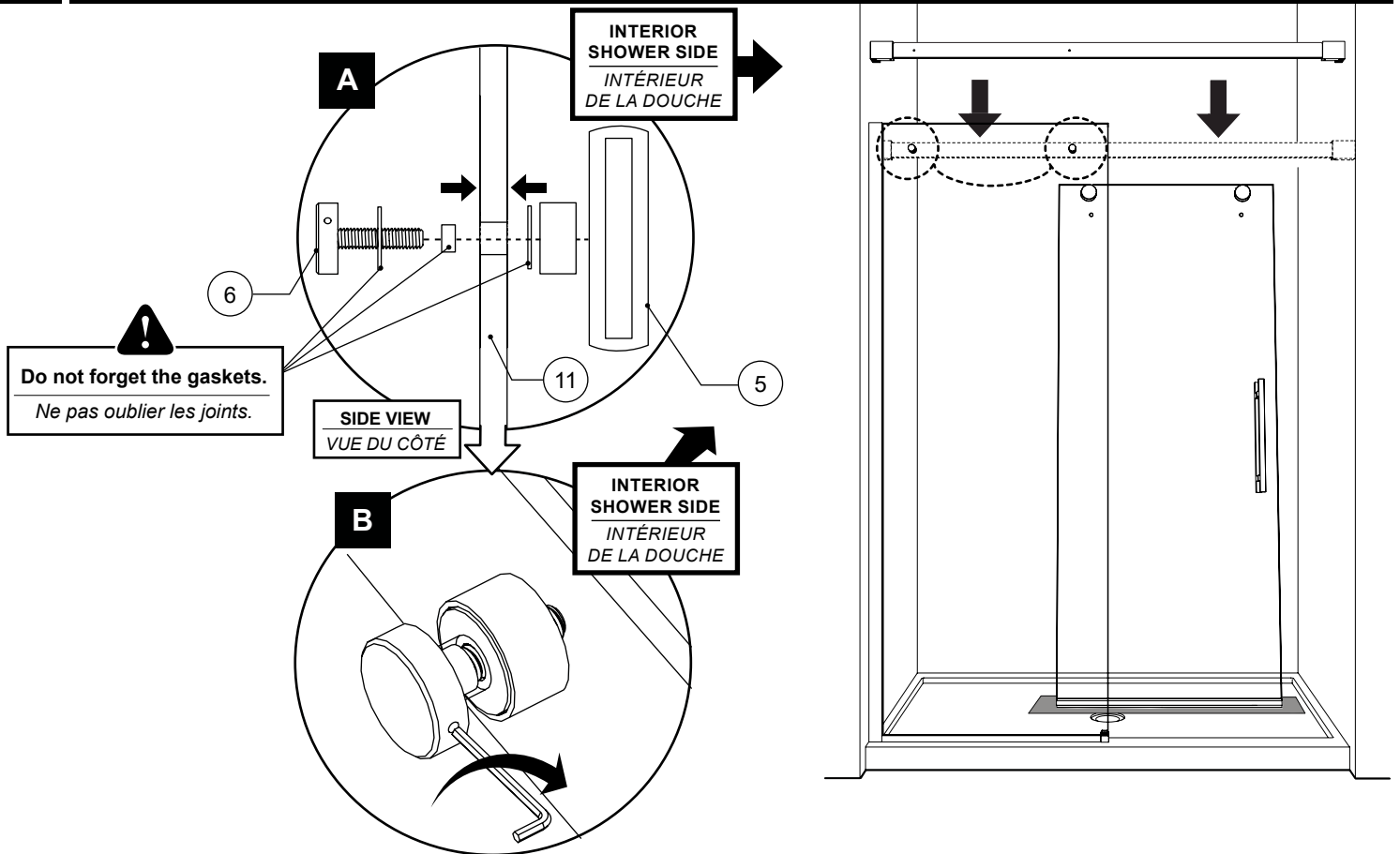
Après avoir inséré les supports sur le rail, serrer légèrement les vis de réglage pour empêcher les supports de glisser. Ne pas trop serrer les vis de réglage, car elles peuvent endommager le rail.





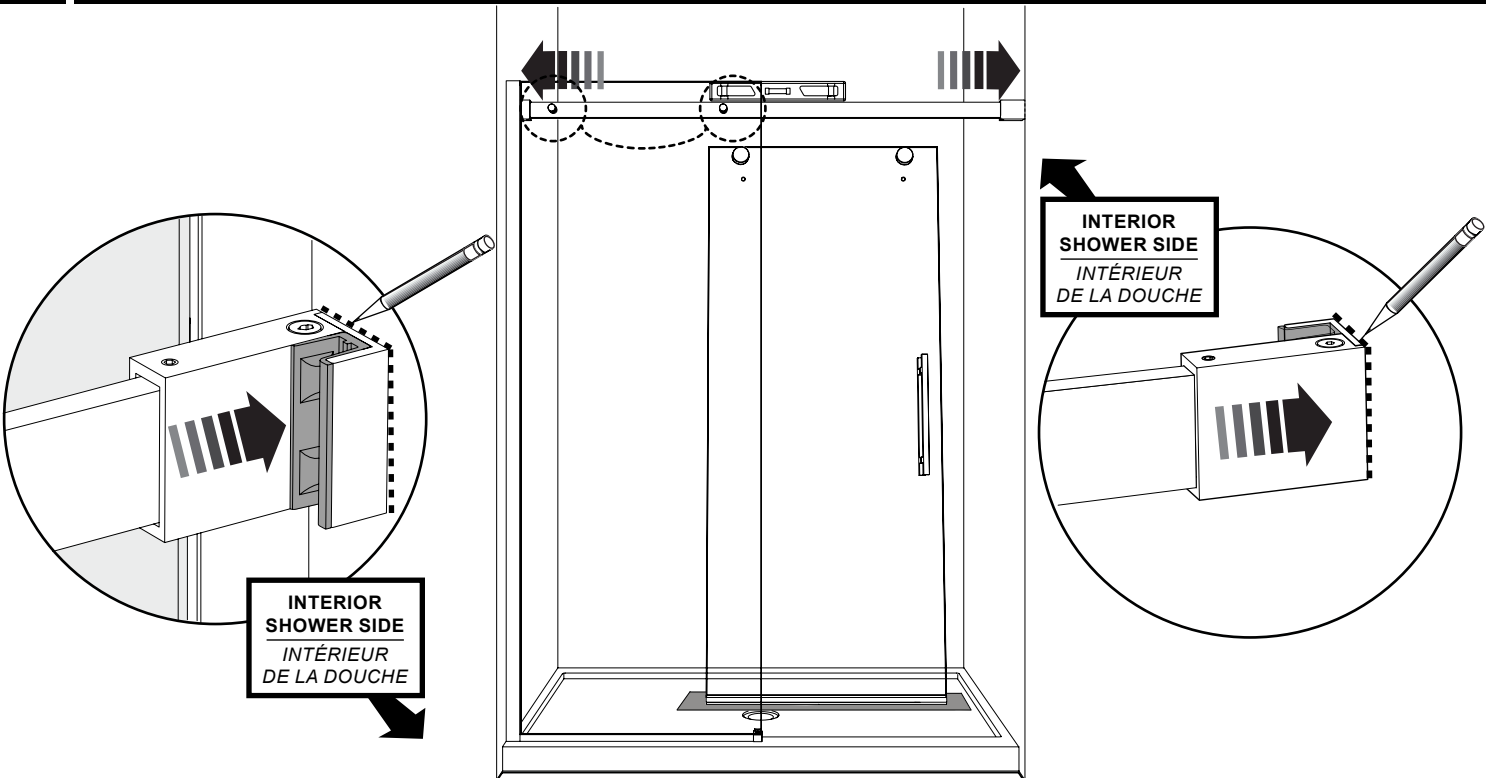
23

**INSTALL THE RUNNING RAIL ONTO THE FIXED PANEL WITH THE GLASS FASTENERS**  
**INSTALLER LA BARRE DE ROULEMENT AVEC LES FIXATIONS DE VERRE**



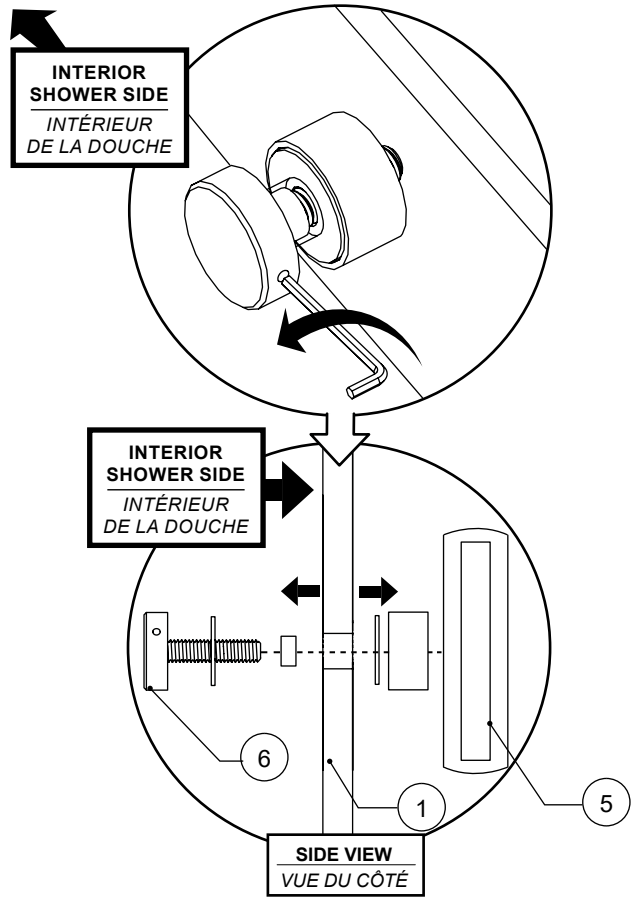
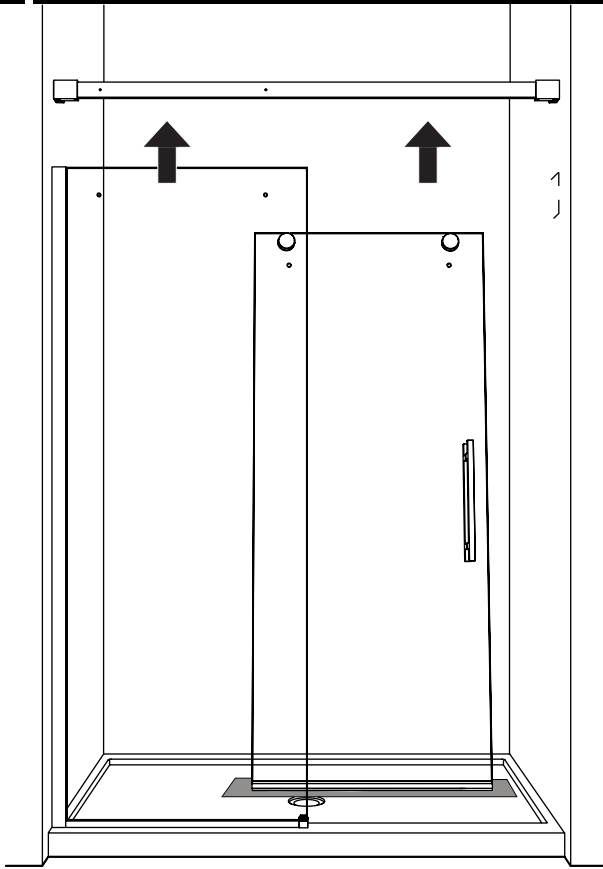
24

**LEVEL THE RUNNING RAIL, SLIDE THE BRACKETS AGAINST THE WALL AND MARK THEIR PLACEMENT**  
**NIVELER LA BARRE DE ROULEMENT, GLISSER LES SUPPORTS VERS LE MUR ET MARQUER L'EMPLACEMENT**



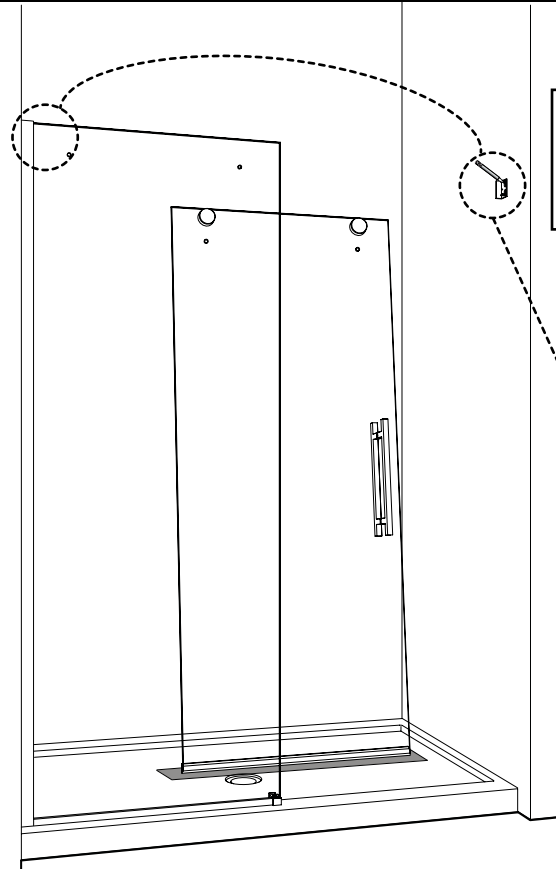
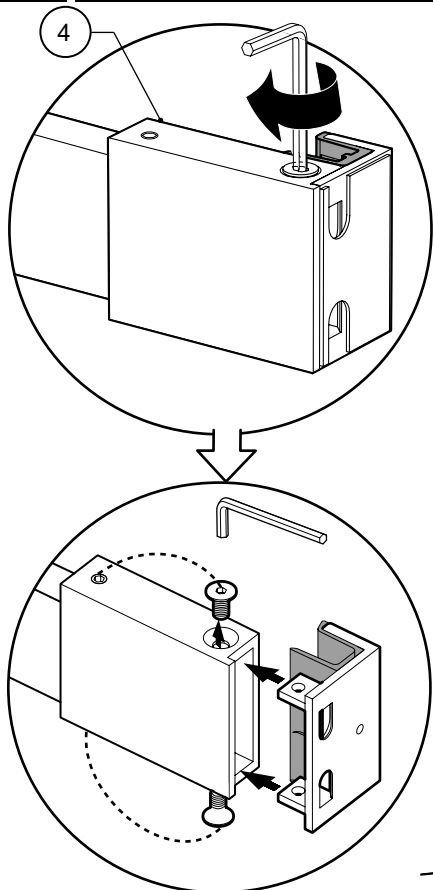
25

**REMOVE THE FASTENERS AND THE RUNNING RAIL**  
**ENLEVER LES FIXATIONS DE VERRE ET LA BARRE DE ROULEMENT**

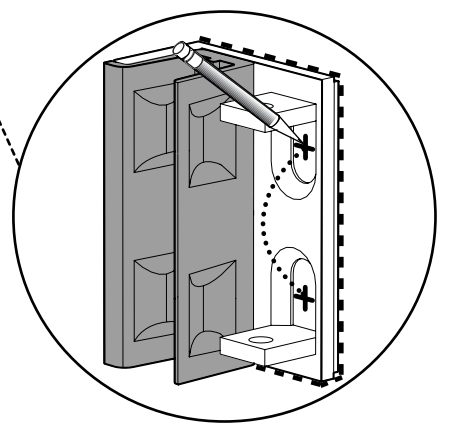


26

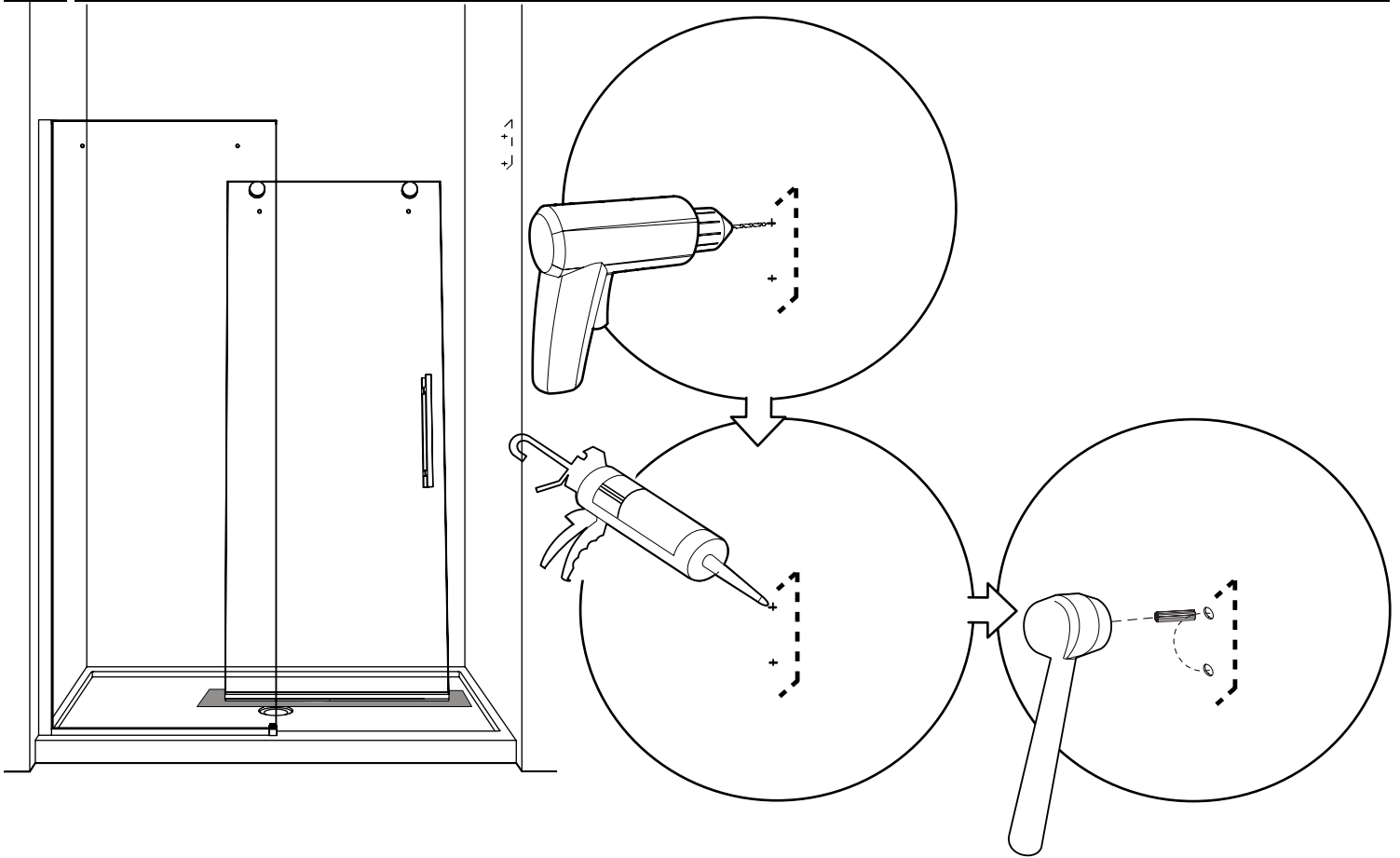
**PLACE THE WALL MOUNT ON THE PREVIOUS MARK**  
**PLACER LE SUPPORT MURAL SUR LA MARQUE FAITE PRÉCÉDEMMENT**



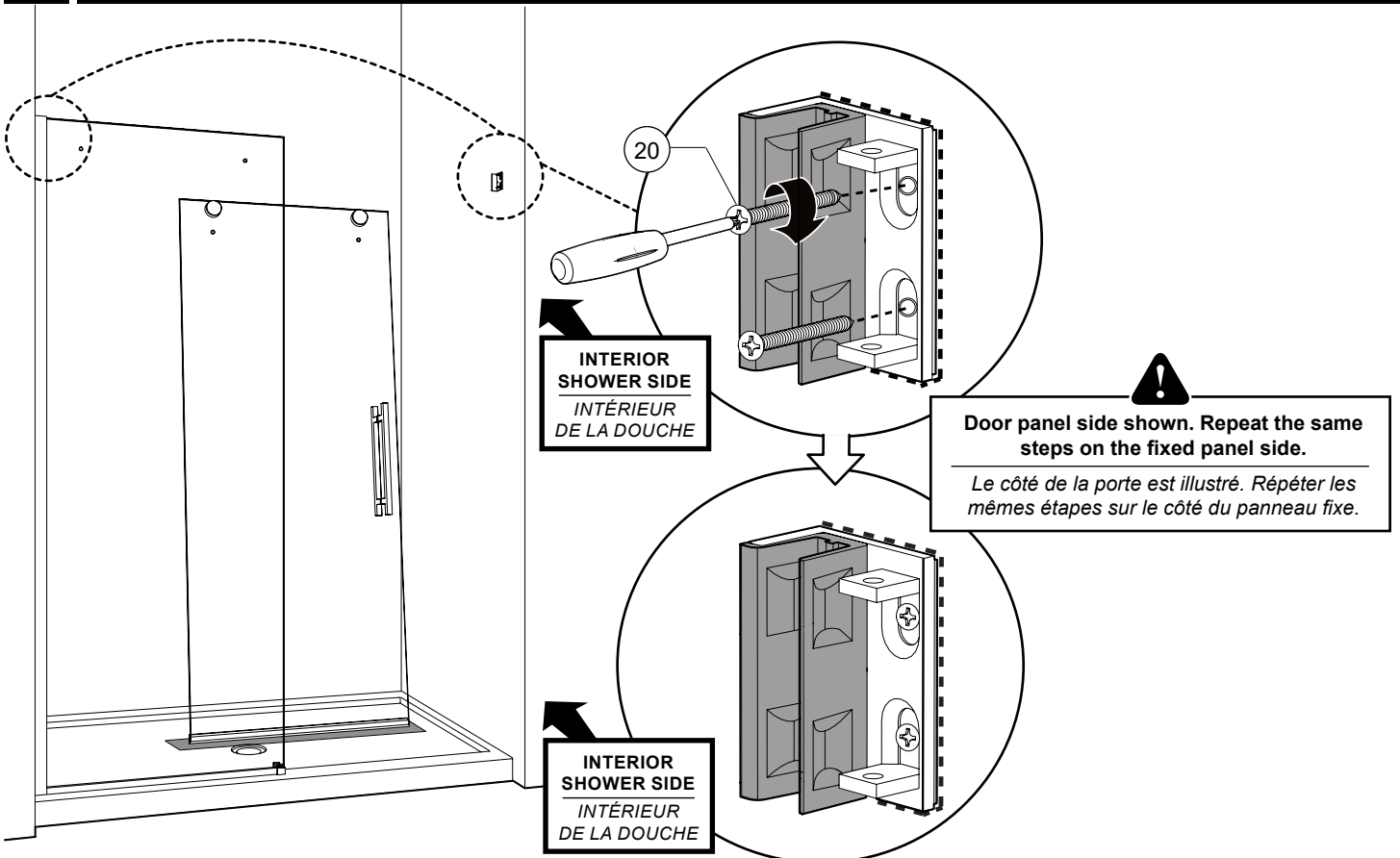
**!**  
**Door panel side shown. Repeat the same steps on the fixed panel side.**  
*Le côté de la porte est illustré. Répéter les mêmes étapes sur le côté du panneau fixe.*



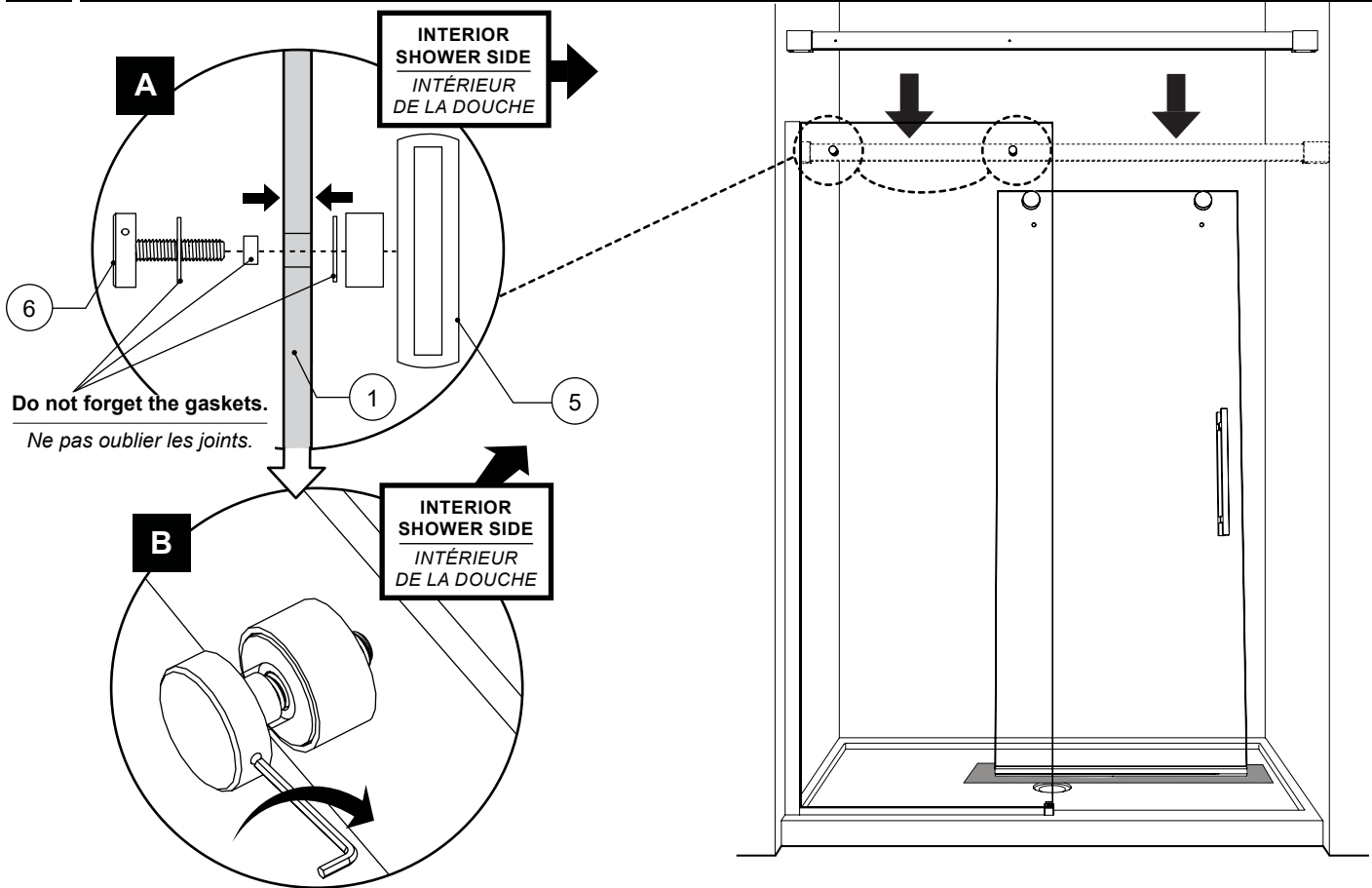
**27** DRILL , SILICONE AND INSTALL WALL PLUGS FOR WALL MOUNT BRACKET  
 PERCER, CALFEUTRER ET INSTALLER LES CHEVILLES POUR LE SUPPORT MURAL



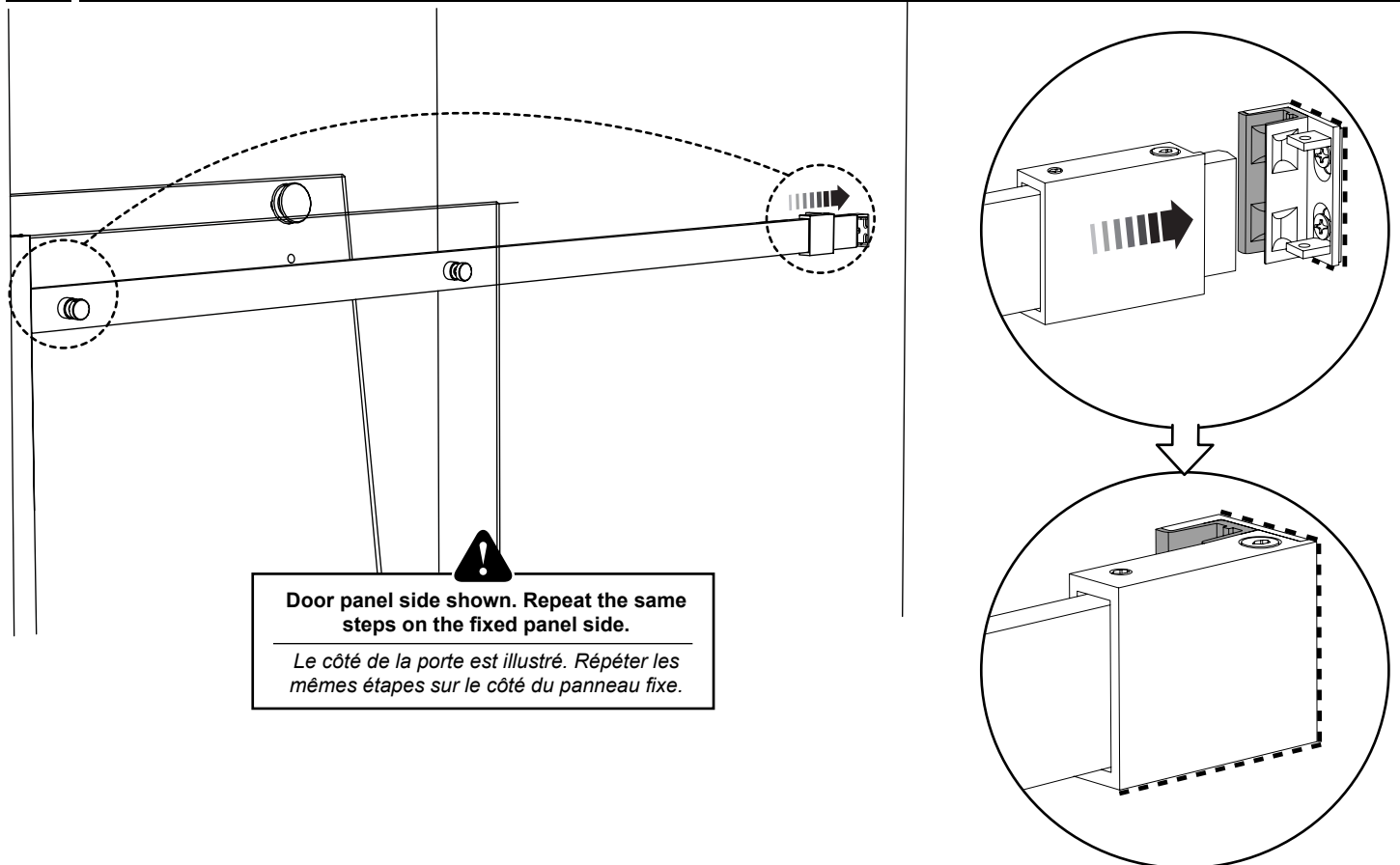
**28** INSTALL THE WALL MOUNT BRACKET / INSTALLER LE SUPPORT MURAL

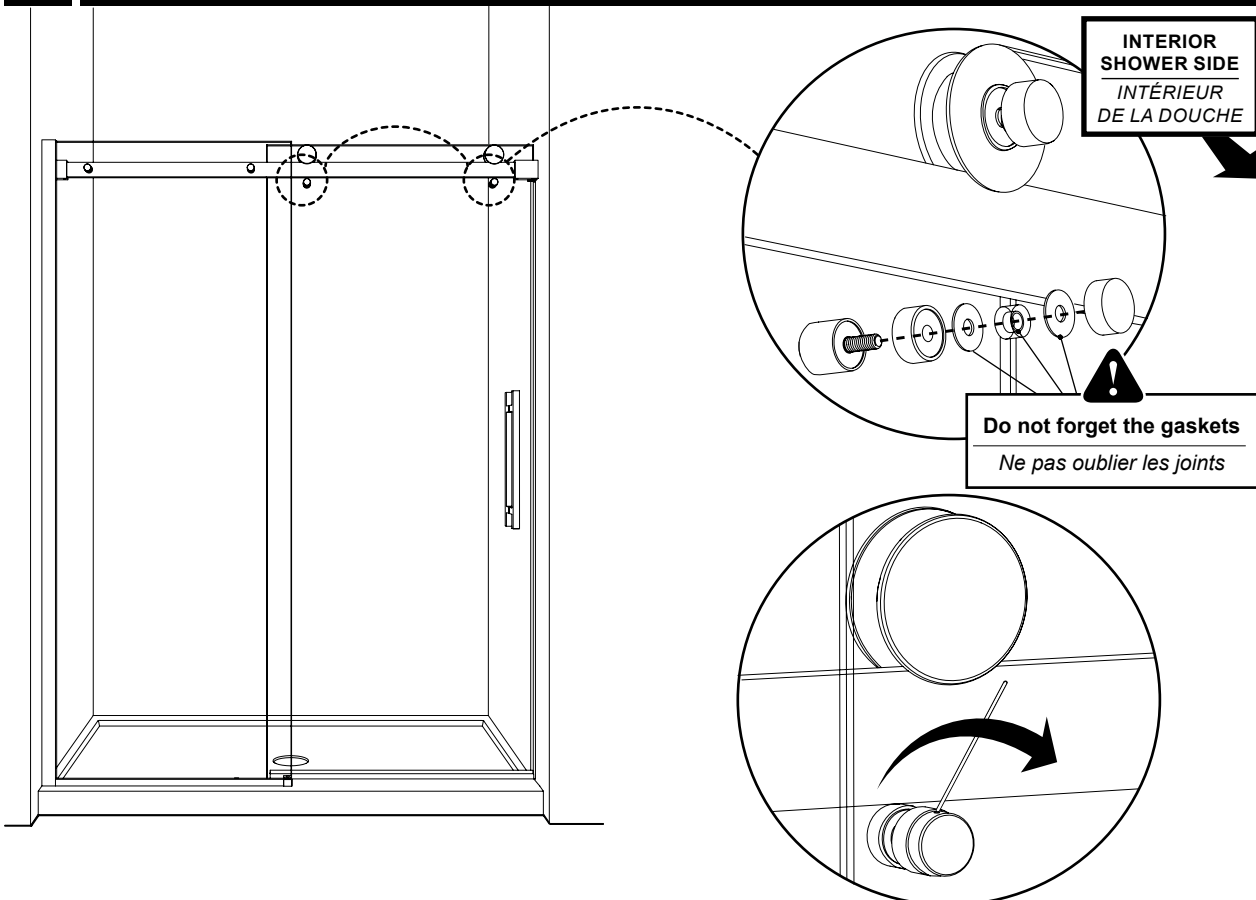
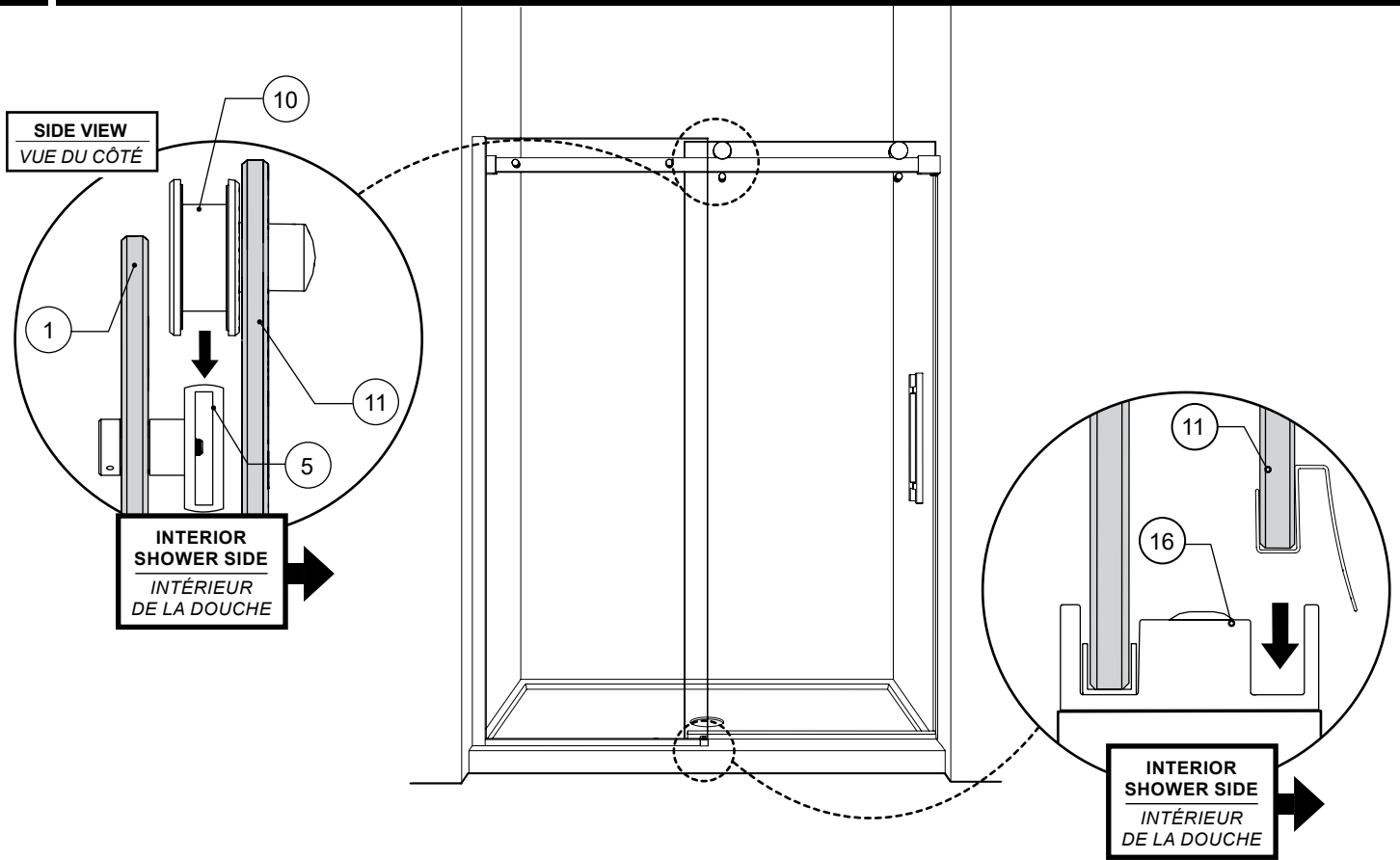


**REINSTALL THE RUNNING RAIL AND THE FASTENERS**  
**RÉINSTALLER LA BARRE DE ROULEMENT ET LES FIXATIONS DE VERRE**



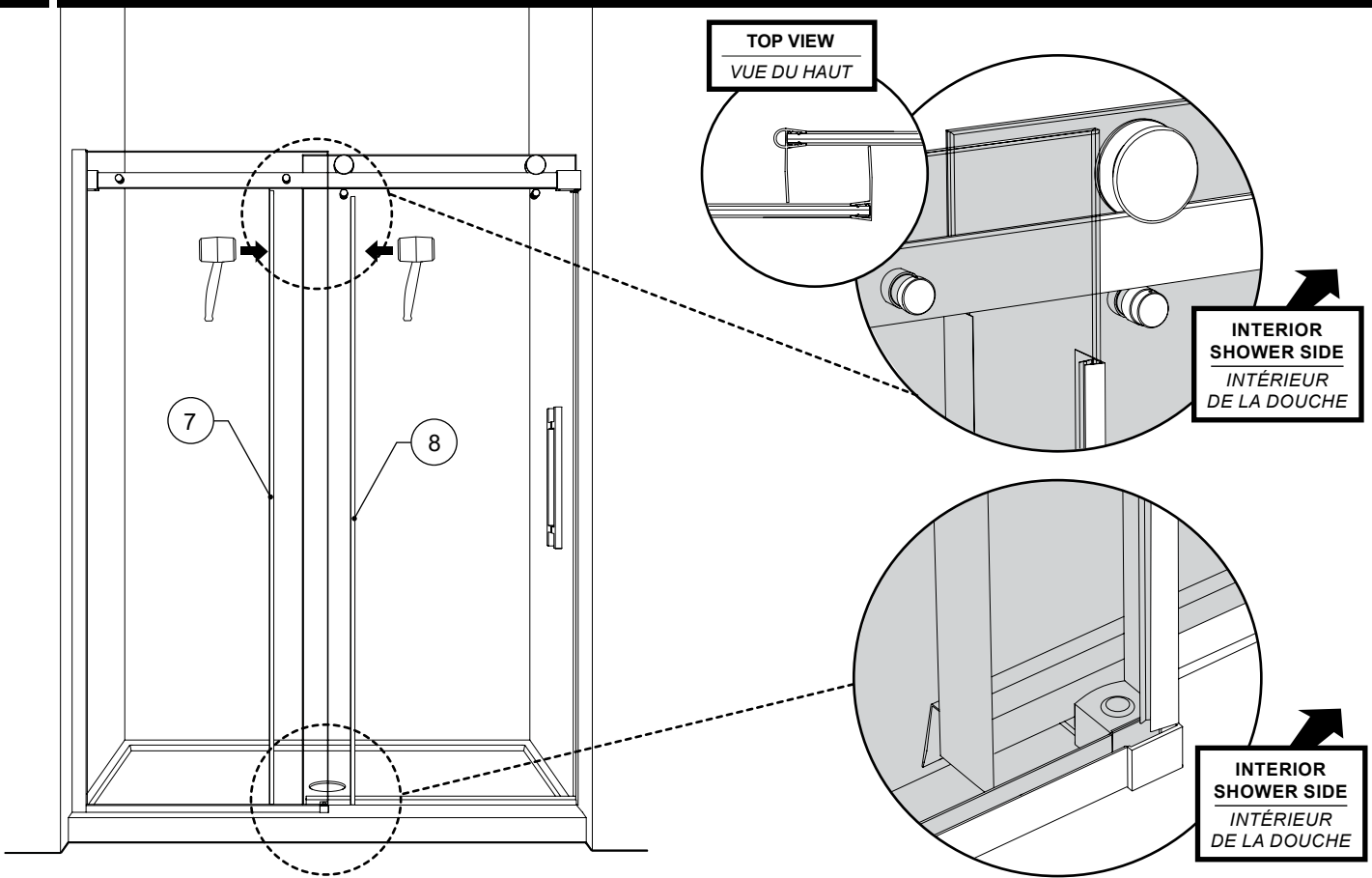
**INSTALL THE WALL SUPPORT BRACKETS**  
**INSTALLER LES SUPPORTS MURAUX**





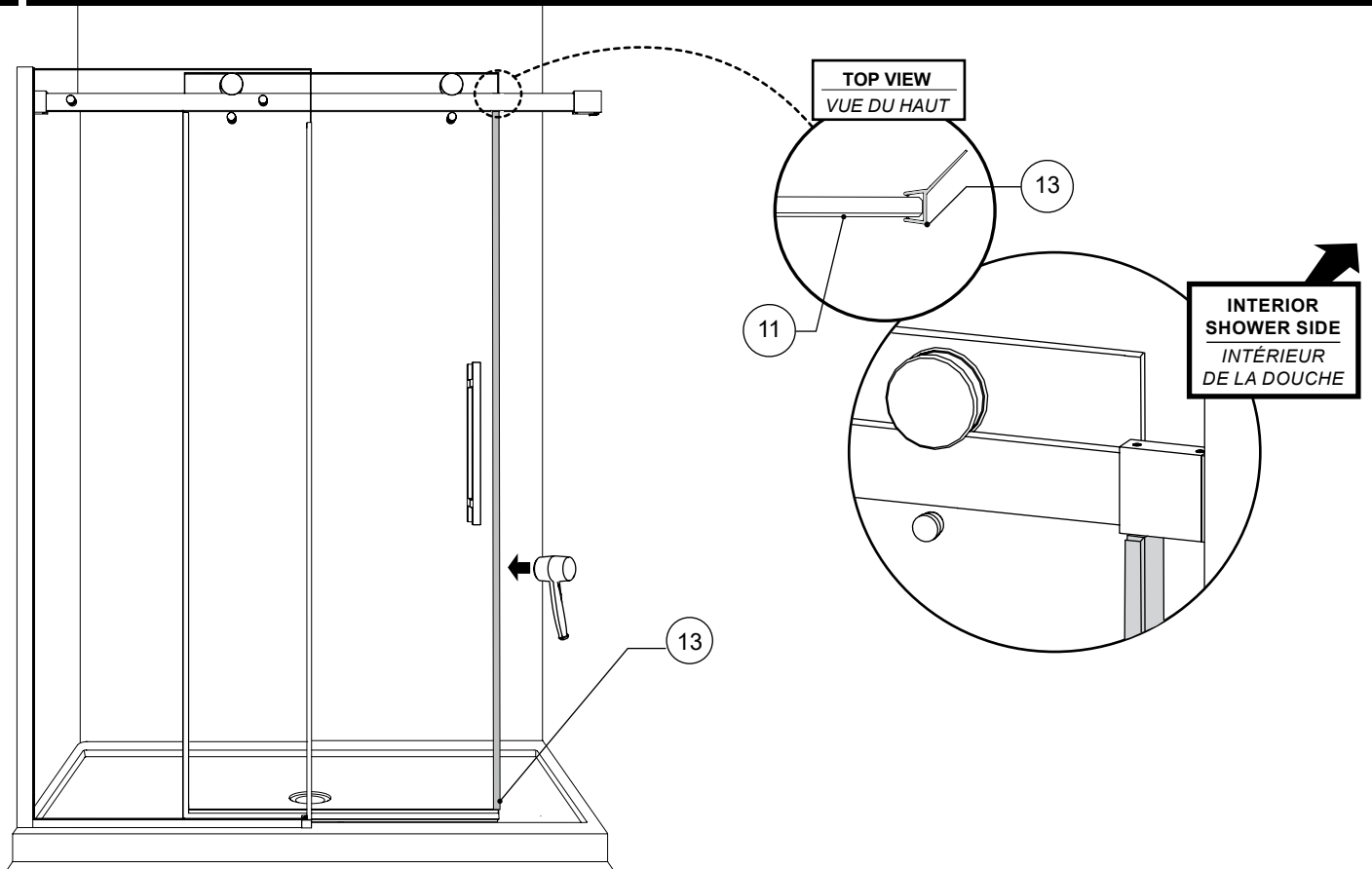
33

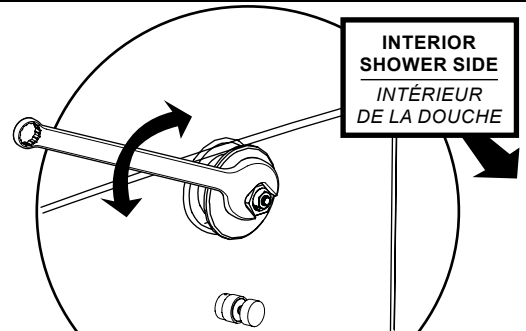
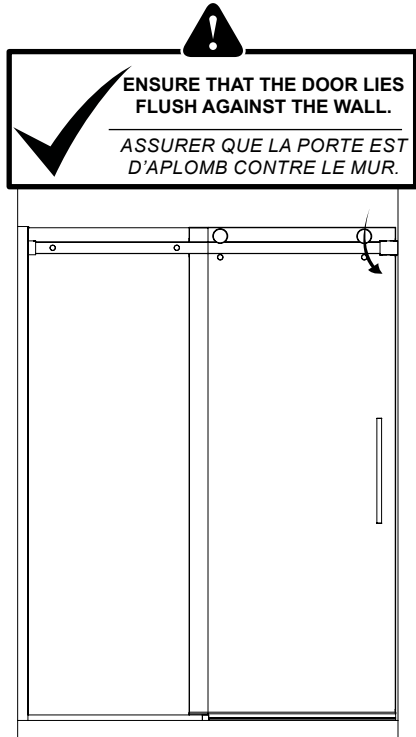
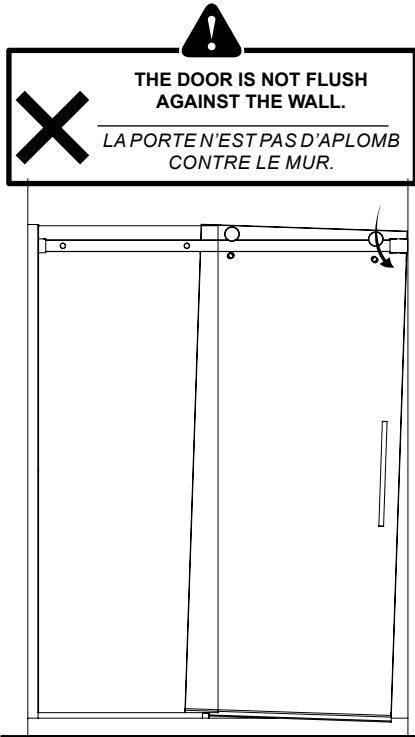
**INSTALL SIDE GASKET FOR THE DOOR PANEL AND FIXED PANEL**  
**INSTALLER LES JOINT LATÉRAUX POUR LA PORTE ET LE PANNEAU FIXE**



34

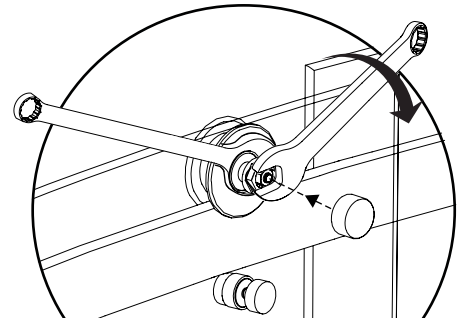
**INSTALL THE DOOR CLOSING GASKET**  
**INSTALLER LE JOINT DE FERMETURE DE PORTE**





Level the door panel by rotating the eccentric nut to raise or lower the roller.

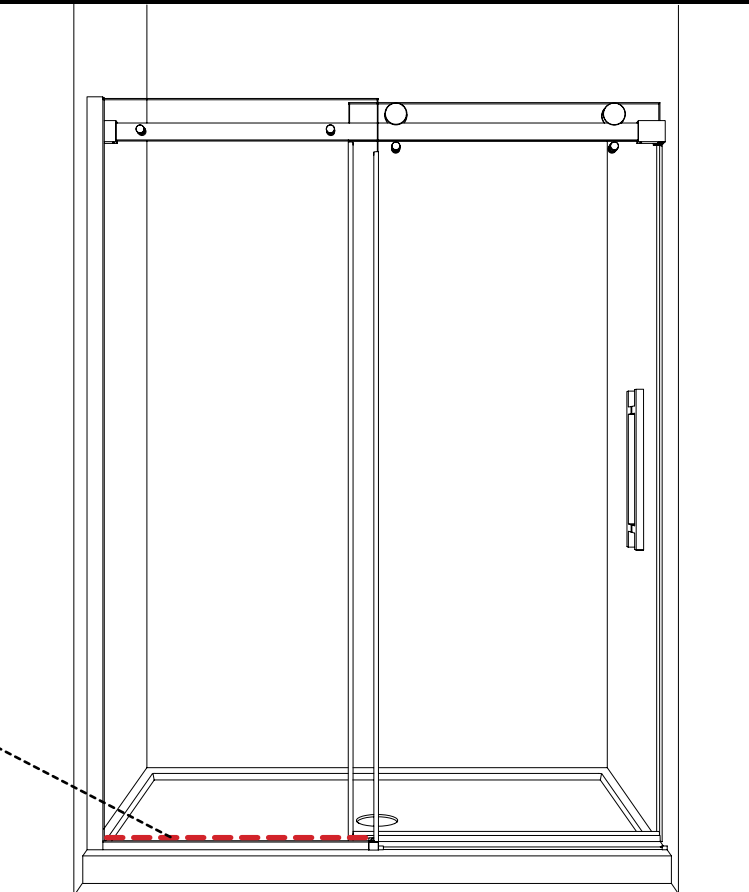
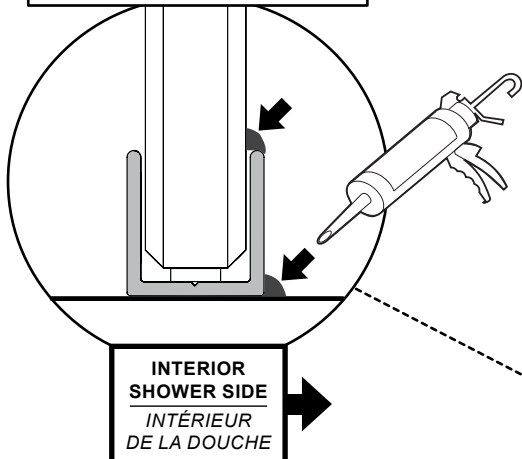
*Niveler le panneau de porte en tournant l'écrou excentrique pour lever ou baisser la roulette.*

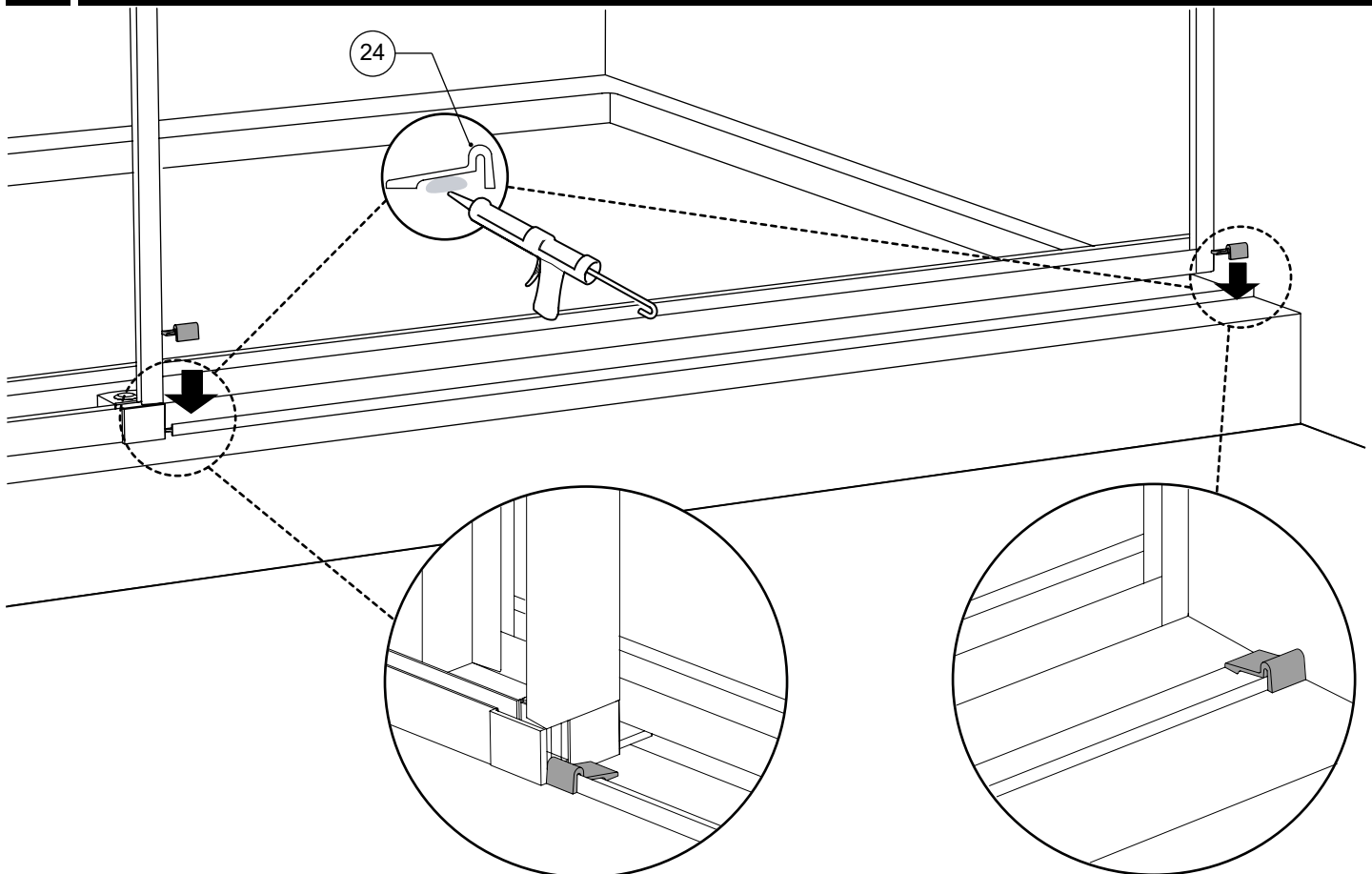
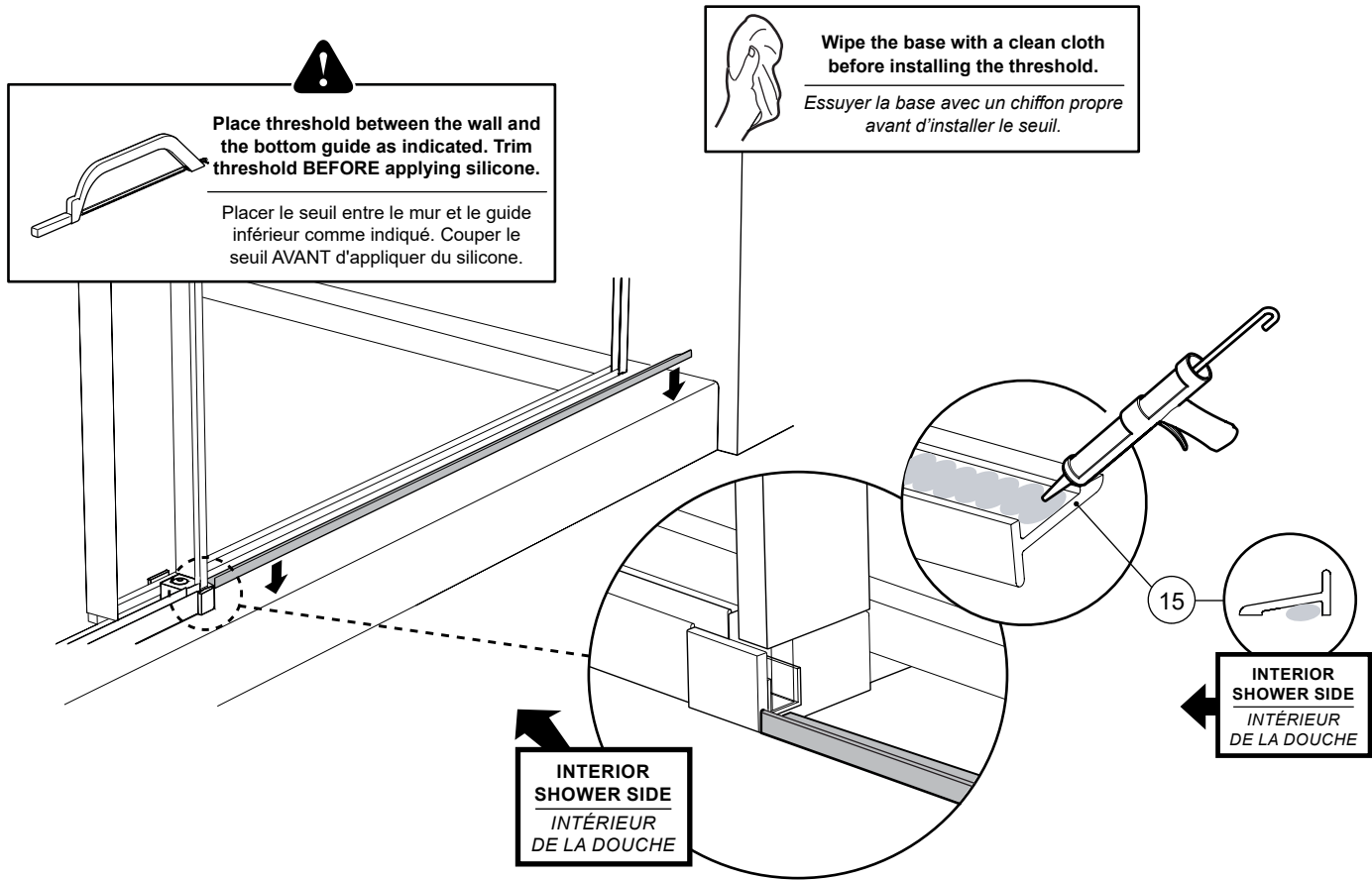


Hold eccentric nut in place with wrench while tightening the small nut and place the cap.

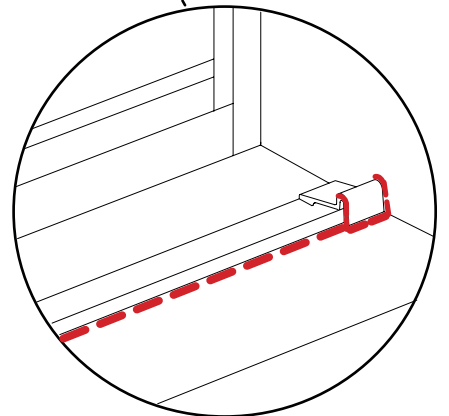
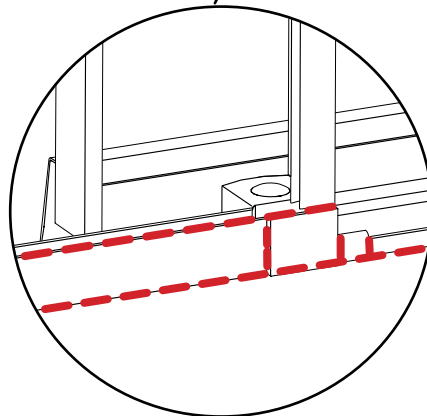
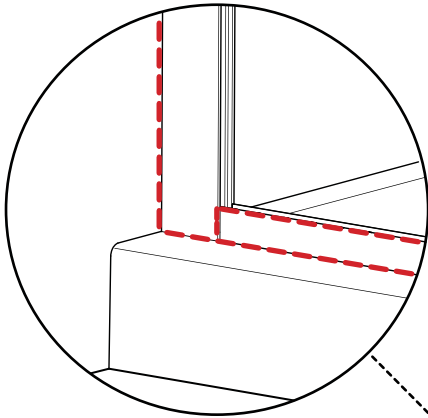
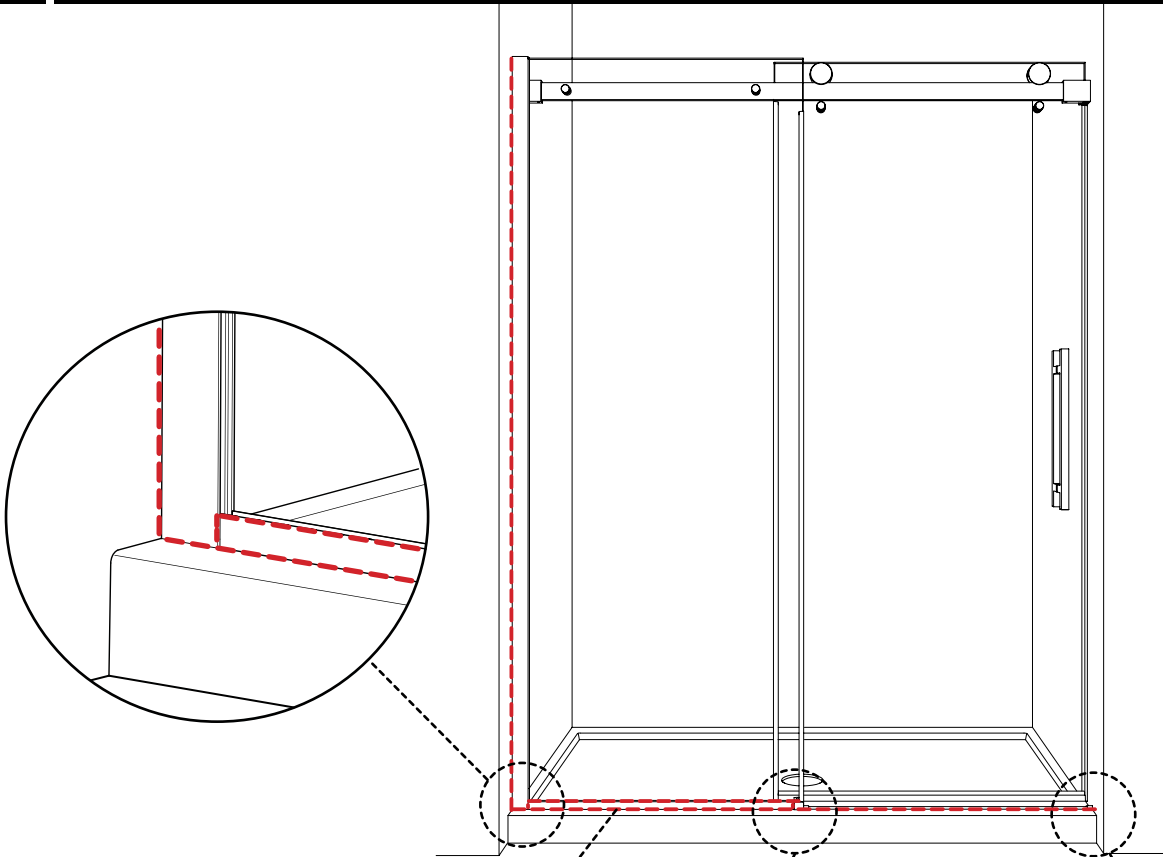
*Tenir l'écrou excentrique en place avec la clé tout en serrant le petit écrou et placer le capuchon.*

**! Silicone around the U-channels, on the exterior of the shower.**  
**Calfeutrer l'extérieur de la douche pour sceller tous les profilés en «U».**

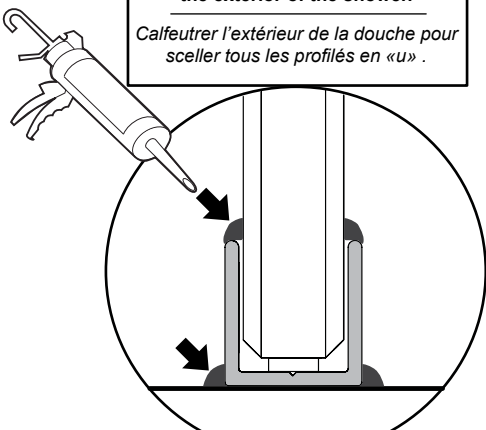








**!**  
**Silicone around the U-channels, on the exterior of the shower.**  
*Calfeutrer l'extérieur de la douche pour sceller tous les profilés en «U».*



**INTERIOR  
 SHOWER SIDE** →  
*INTÉRIEUR  
 DE LA DOUCHE*



**24** HOURS  
 HEURES