

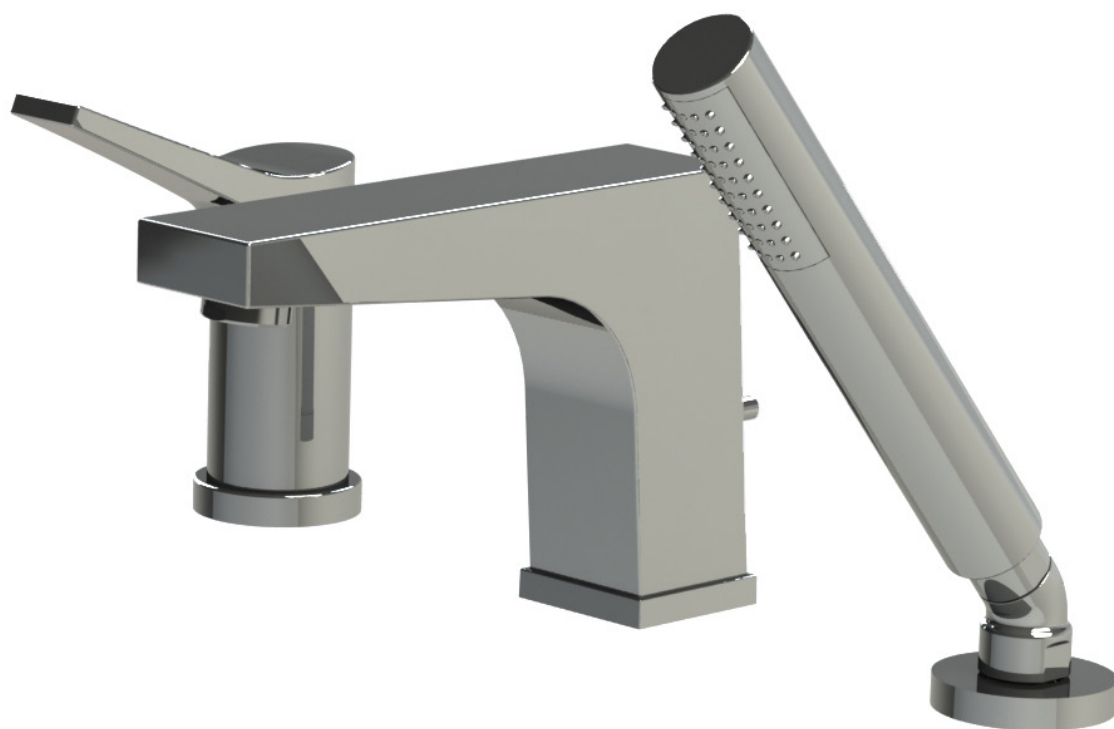
AQUABRASS

metro 17013

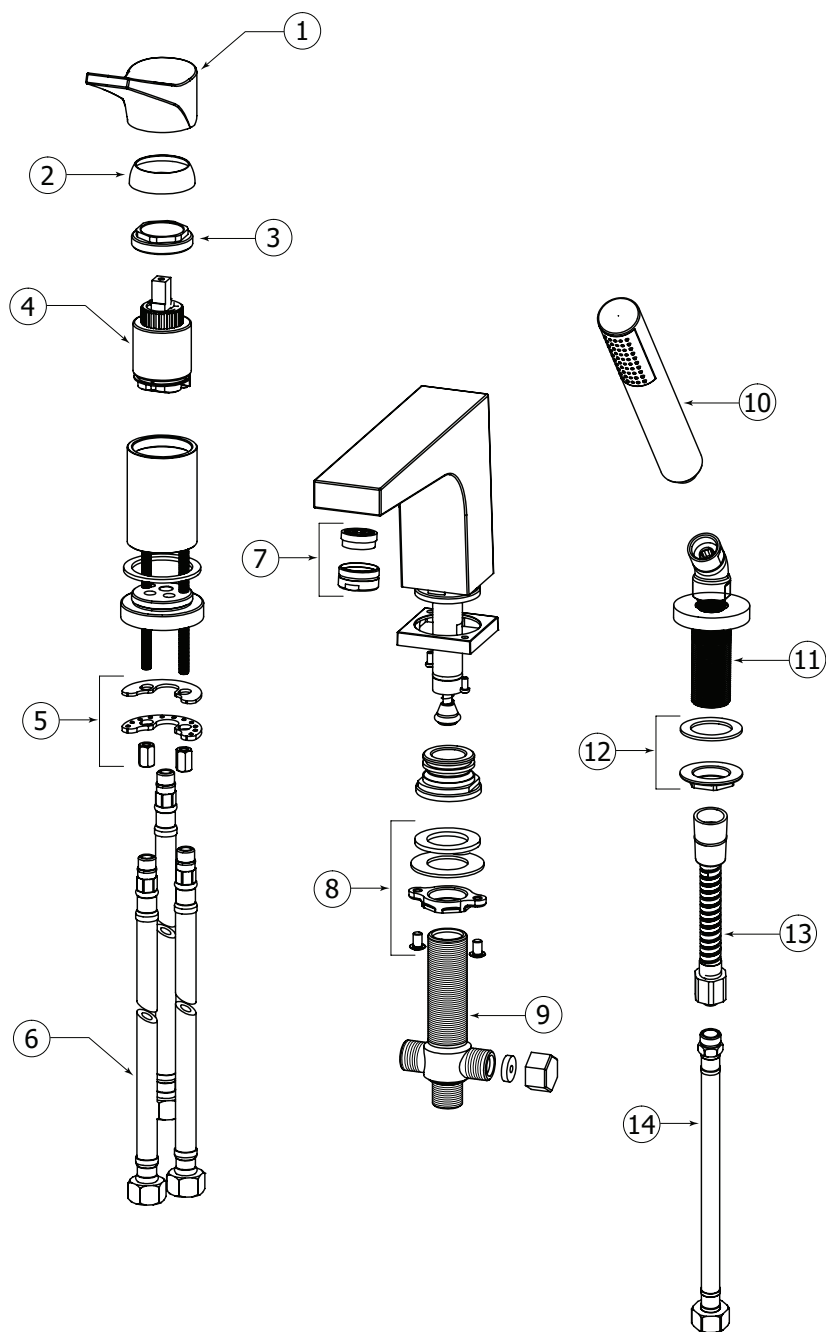
3-piece deckmount tub filler with handshower
robinet de bain 3 morceaux avec douchette

Installation Guide

Guide d'installation



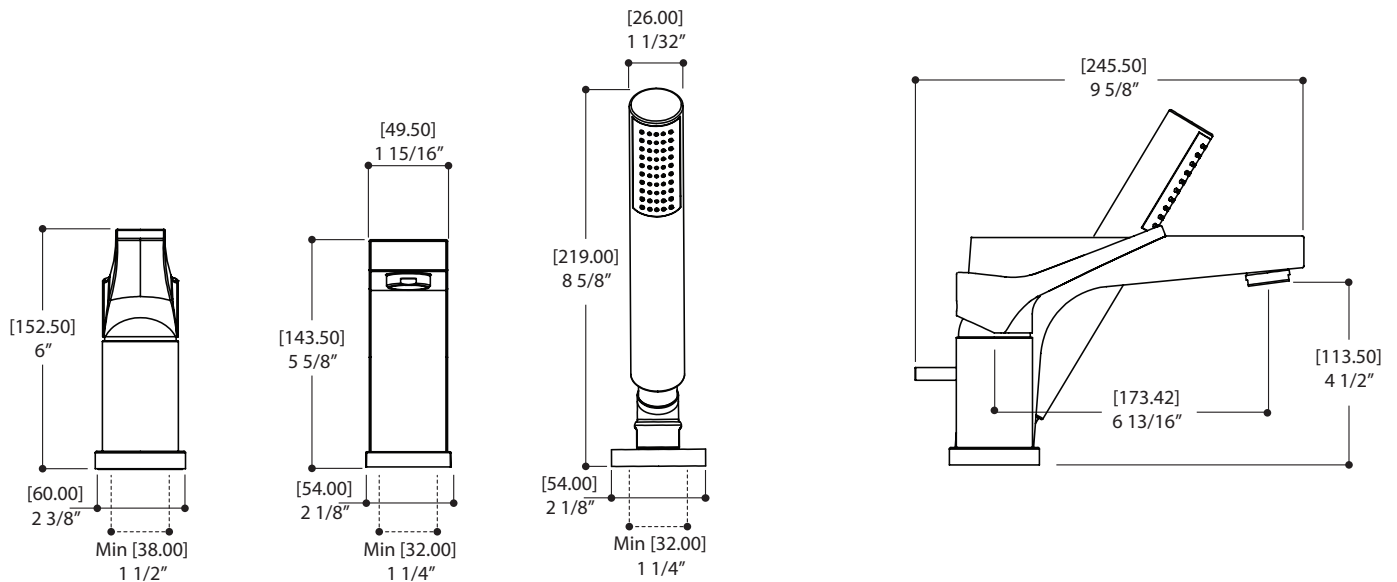
Service parts / Schéma des pièces



Item	Code	English	Français
1	ABFC17881	Handle	Poignée
2	ABFP17882	Dome cap	Capuchon en dome
3	ABFP17883	Large nut	Ecrou large
4	ALT760697	Cartridge	Cartouche
5	ABFP17884	Tie-down kit	Ensemble d'attache
6	ALT750743	Flexible hose	Boyau flexible
7	ABAE17886	Aerator	Aérateur

Item	Code	English	Français
8	ALT720724	Spout tie down kit	Ensemble d'attache de bec
9	ABFC17888	T-connector	Connecteur a T
10	ABHS85193	Handshower	Douchette
11	ABHS17891	Handshower holder	Support de douchette
12	ALT720728	Handshower tie down kit	Ensemble d'attache de douchette
13	ALT750794	Flexible hose	Boyau flexible
14	ALT750796	Flexible extension	Extension de flexible

General dimensions / Dimensions générales



CAUTION: FOR BEST RESULTS, WE STRONGLY RECOMMEND THE INSTALLATION OF THIS FAUCET BE DONE BY A LICENSED PLUMBER.

MISE EN GARDE : POUR OBTENIR UN RÉSULTAT OPTIMAL, NOUS RECOMMANDONS FORTEMENT QUE L'INSTALLATION DE CE ROBINET SOIT FAITE PAR UN PLOMBIER ACCRÉDITÉ.



CAUTION: MAKE SURE TO PROPERLY FLUSH THE HOT AND COLD WATER SUPPLY LINES BEFORE INSTALLATION.

MISE EN GARDE : ASSUREZ-VOUS DE BIEN PURGER L'ALIMENTATION EN EAU CHAUDE & FROIDE AVANT L'INSTALLATION.

1 Preparing the spout Préparation du bec

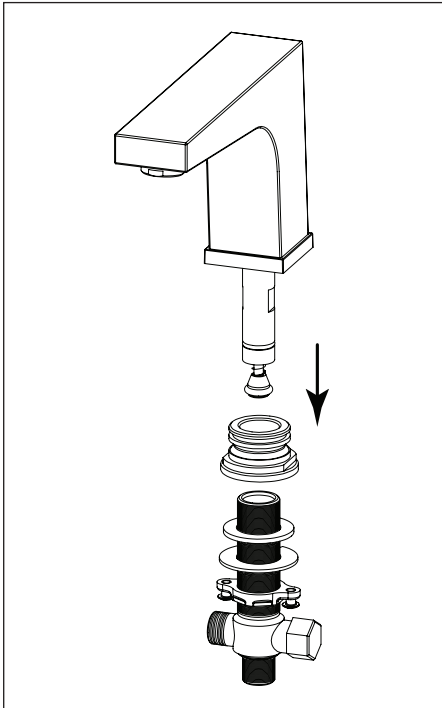


Fig.1

- ⚠️ **PRIOR TO INSTALLATION, PIERCE THE REQUIRED 3 HOLES ONTO YOUR DECKMOUNT. WE RECOMMEND DRILLING A 1-1/2" DIAMETER HOLE FOR THE INSERTION OF THE FAUCET**
- ⚠️ **TO FACILITATE FUTURE MAINTENANCE, ENSURE ACCESS TO THE ROUGH-IN.**

Pull out the faucet body from the shank
Fig.1.

- ⚠️ **AVANT DE DÉBUTER L'INSTALLATION, PERCER LES 3 TROUS REQUIS SUR LA SURFACE PRÉVUE. NOUS RECOMMANDONS DE PERCER UN TROU DE 1-1/2" DE DIAMÈTRE POUR L'INSERTION DU ROBINET.**
- ⚠️ **POUR FACILITER L'ENTRETIEN DU ROBINET, S'ASSURER D'UN ACCÈS À LA PLOMBERIE BRUTE DU ROBINET.**

Séparer le bec de son raccord. Fig.1

2 Installing the spout Installation du bec

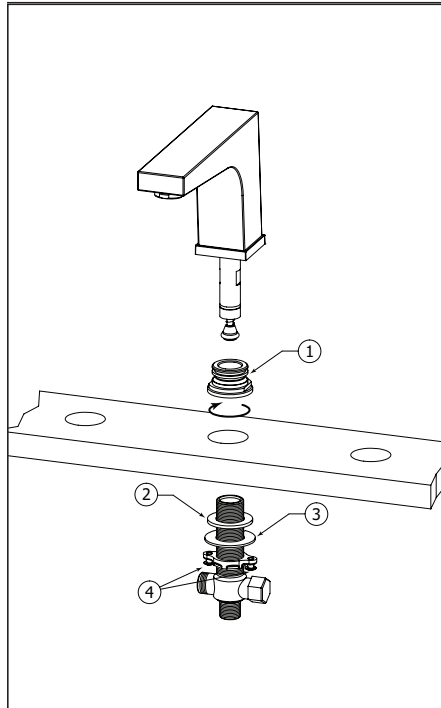


Fig.2

Unscrew the top nut (1) from the shank. Insert the shank body through the hole from underneath the deck and screw the top nut (1) back to the shank. Tighten it **completely**. Tighten the bottom nut (4) with metal (3) and rubber (2) washers from beneath the deck (Fig.2).
Finish locking assembly in place with the 2 metal nuts screws.

Dévisser l'écrou de retenue (1) du haut du raccord. Insérer le raccord par en dessous de la surface et reserrer **complètement** l'écrou de retenue (1) par le haut. Serrer également l'écrou du bas (4) avec les rondelles en métal (3) et en caoutchouc (2). (Fig.2).
Bloquer l'ensemble à l'aide des 2 vis qui se trouvent sur l'écrou du bas.

3 Installing the mixer Installation du mitigeur

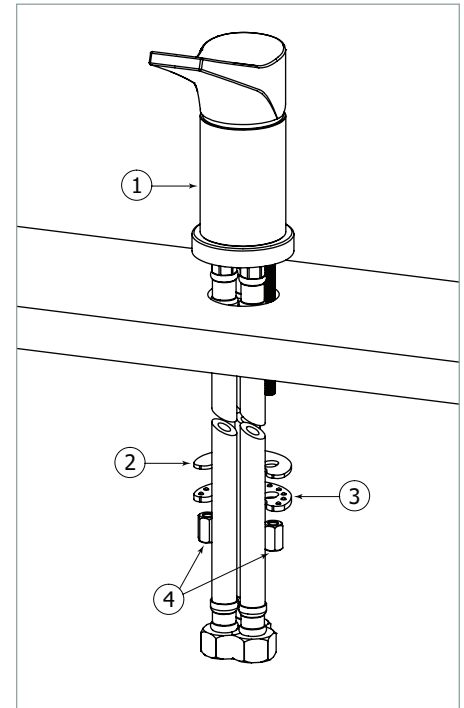


Fig.3

Insert the threaded rod and flexible hoses through the deckmount hole and secure the mixer with supplied tie-down kit (2, 3 & 4). Fig.3.

Insérer la tige filetée et les flexibles dans le trou de la surface et fixer le mitigeur à l'aide des pièces d'assemblage fournies (2, 3 & 4). Fig.3.

4 Installing the handshower Installation de la douchette

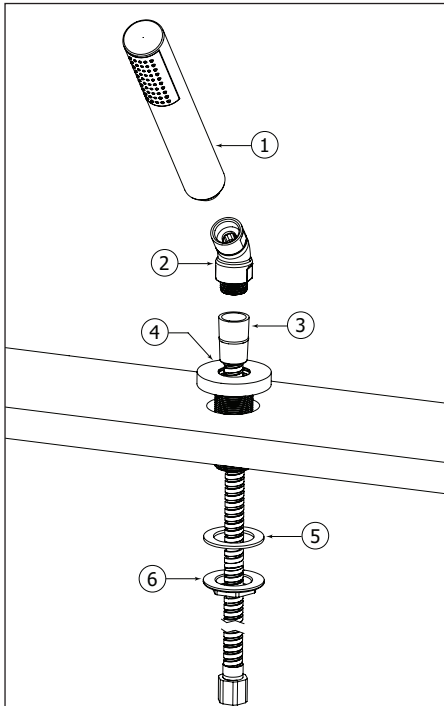


Fig.4

Insert the handshower base (decorative flange) (4), threaded tube and washer into the deckmount hole. Secure with supplied tie-down kit (5 & 6). Fig.4.

Insert the chrome hose (3) into the base hole (smaller 3/8" hex nut end) first. Then connect the other end of the hose to the elbow (2) and handshower (1) with washer. Tighten firmly.

Insérer la base de douchette (rosace décorative) (4), le tube filetée et la rondelle dans le trou de la surface. Ensuite la fixer avec l'écrou et la rondelle (5 & 6). Fig.4.

Insérer le raccord Hex 3/8" (le raccord plus petit) du boyau en chrome (3) dans le trou de la base décorative. Ensuite, raccorder l'autre bout du boyau à le coude (2) et a la douchette (1) avec la rondelle. Bien serrer.

5 Connecting the hoses Raccordement des boyaux flexibles

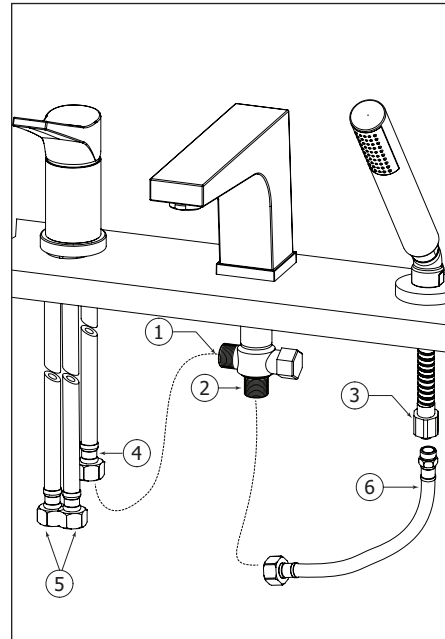


Fig 5

A) Connecting handshower and spout:

Connect the 1/2" female end of the extension hose (6) (included in box) to the bottom of the faucet shank (2). Then connect the other end of the hose (male connection) to the 3/8" handshower chrome hose end (3). Fig.5.

B) Connecting mixer and spout:

Connect the mixed water hose (4) to the side shank water inlet (2).

Note: mixed water hose is not tagged.

Seal the second water inlet of the shank by securing the cap and washer.

DO NOT OVERTIGHTEN THE CAP.

C) Connecting the water supplies:

Connect the hot and cold (5) water hoses to the G1/2" supply lines. Hot and cold water hoses are indentified with colored tags.

A) Raccordement de la douchette au bec:

Raccorder le bout 1/2" femelle du boyau d'extension (6) (inclus dans la boîte) au bas du raccord du robinet (2). Ensuite raccorder l'autre bout (mâle) du boyau d'extension au boyau en chrome 3/8" de la douchette (3). Fig.5.

B) Raccordement du mitigeur au bec:

Raccorder le boyau d'eau mélangée (4) au raccord du robinet (2).

Note: le boyau d'eau mélangée n'a pas d'étiquette.

Sceller la deuxième entrée d'eau du raccord en filetant le capuchon et le rondelle. NE PAS TROP SCELLER LE CAPUCHON.

C) Raccordement de l'alimentation d'eau:

Raccorder les boyaux d'eau chaude et d'eau froide (5) aux boyaux d'alimentation 1/2" G. Les boyaux d'eau chaude et froide sont indentifiés.

Cartridge replacement Remplacement de la cartouche

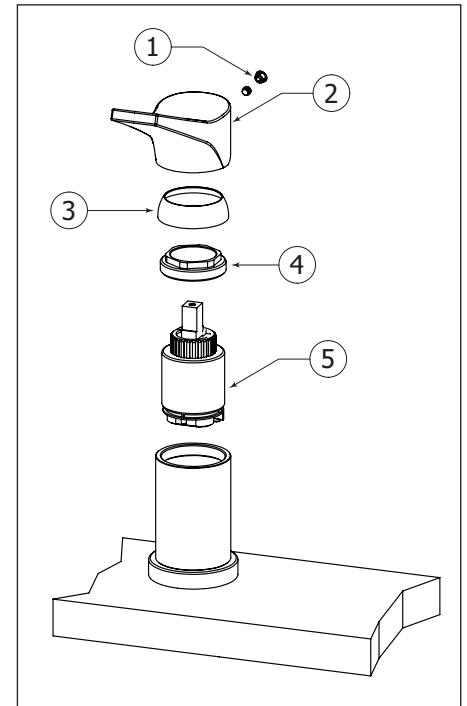


Fig.6

Start by shutting off the water supply lines and then turn on the water to drain the faucet. To replace the cartridge (5), pull out the handle (2) by removing the cap and the set screw (1) first. Afterwards, remove the dome cap (3) and the retainer ring (4). Replace with new cartridge and reassemble by reversing steps. Fig.6.

Commencer par couper l'alimentation d'eau et ouvrir l'eau par la poignée du robinet pour le vider. Pour remplacer la cartouche (5), enlever la poignée (2) en retirant le capuchon de finition et la vis de retenue (1). Démontez ensuite le capuchon en dôme (3) et l'anneau de retenue (4). Remplacer la cartouche par la nouvelle, puis inverser les étapes pour le réassemblage. Fig.6.

Cleaning the aerator Nettoyage de l'aérateur

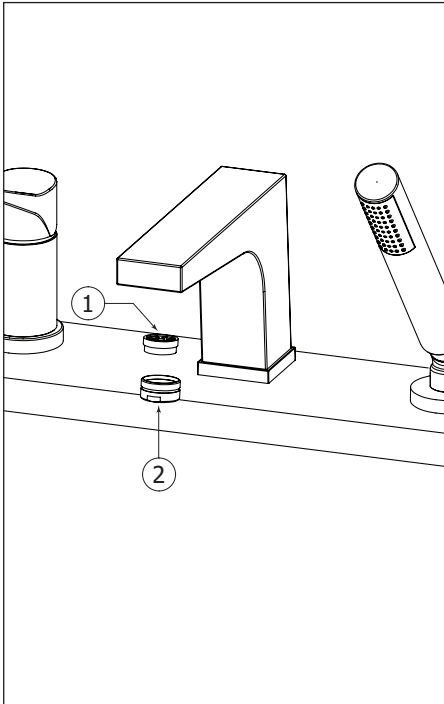


Fig.7

To clean the aerator (1), unscrew the aerator case (2) from the spout. Then pull out the aerator and soak it in a vinegar and water solution to remove lime build-up. Once parts have been cleaned, reassemble by reversing steps. Fig.7.

Pour nettoyer l'aérateur (1), dévisser le boîtier de l'aérateur (2) du robinet. Ensuite, enlever l'aérateur et le tremper dans un mélange de vinaigre et d'eau pour retirer le calcaire qui pourrait s'y être accumulé. Une fois les pièces nettoyées, inverser les étapes pour réassembler l'aérateur. Fig.7.

AQUABRASS

metro 17013

3-piece deckmount tub filler with handshower
robinet de bain 3 morceaux avec douchette

Care Entretien

To clean your Aquabross faucet or accessories, wash with a wet nonabrasive soapy cloth. Then wipe dry with a soft towel or cloth. We recommend this be done on a regular basis.

DO NOT USE ANY ABRASIVE, CHEMICAL OR CORROSIVE, POWDER OR ANY OTHER STRONG CLEANERS INCLUDING DETERGENTS, WINDOW CLEANERS AND DISINFECTANTS ON YOUR Aquabross PRODUCT as they will destroy the finish and therefore VOID THE WARRANTY.

Toothpaste remnants should also be rinsed off when necessary. Ask your plumbing retailer about our PROTECTANT-CLEANER now available from Aquabross. This product is specially manufactured to clean and polish, leaving a protective coating to maintain your product's shine and finish.

Pour nettoyer et conserver l'apparence de vos robinets ou accessoires Aquabross, lavez-les avec un linge mouillé à l'eau tiède et enduit d'un savon doux non-abrasif. Essuyer avec un linge doux et sec. Nous vous recommandons cet entretien sur une base régulière.

NE JAMAIS UTILISER DE PRODUITS ABRASIFS, CHIMIQUES, CORROSIFS, INCLUANT DE TRÈS FORTS DÉTERGENTS, EN LIQUIDE OU EN POUDRE, NETTOYANTS POUR VITRES ET DÉSINFECTANTS sur votre produit Aquabross. Cela pourrait en détériorer le fini et ANNULER LA GARANTIE.

Les restants de dentifrice doivent aussi être rincés au besoin. Demandez à votre détaillant le PROTECTEUR NETTOYANT Aquabross spécialement conçu pour nettoyer, faire briller et protéger leur surface en laissant un mince film protecteur sur vos robinets et vos articles décoratifs.

Limited lifetime warranty

All Aquabross products carry a full warranty against defects in materials and workmanship. The warranty will be applied only if the product is purchased from an authorized Aquabross dealer. The Aquabross warranty is limited strictly to the original consumer purchaser of the product. Proof of purchase must be made available to Aquabross for all limited warranty claims. Products that are deemed defective must be returned to our factory for inspection prior to replacement. The limited warranty is not transferable and is limited to products sold and installed in Canada and the United States.

Residential Applications

- mechanical working parts including ceramic disc cartridges for both side valves and pressure balance, thermo cartridges, stops, diverters etc. all carry our full limited lifetime warranty to the original purchaser.
- Aquabross polished chrome and brushed nickel finishes are warranted for the life of the product to the original purchaser. All other finishes will be warranted for five years (Satin Nickel Natural [#210] is designed to develop a patina over time). Raw Brass (#400) is a living finish for which there is no warranty. Normal wear and tear is not covered by this warranty.
- all electronic components and faucets are warranted for two years.
- all glass and ceramic basins are warranted for one year.
- stone resin bathtubs and sinks are warranted for five years.
- vanity collections are warranted for one year.
- all other Aquabross products are warranted for five years.

Commercial Industrial Applications

All the above product applications will be warranted for two years with the exception of the glass and ceramic basins which will carry a one year warranty.

The Aquabross warranty does not cover the following:

- damages resulting in whole or part from installation error, product abuse, misuse, neglect, improper maintenance, abrasives, corrosion and/or accidents whether caused or performed by a professional or anyone else.
 - any and all Aquabross products that are subjected to any type of harsh abrasive, such as detergents or window cleaners.
 - normal wear of the finish.
 - the damage is caused by hard water, calcareous deposits or sediments.
 - the damage or loss is sustained in a natural calamity such as fire, earthquake, flood, thunder, electrical storm, etc.
- Aquabross is not responsible for any labor or shipping charges, or damages whatsoever incurred in whole or in part from installation, removal, re-installation, repair or replacement of any Aquabross product or part, as well as any incidental or consequential damages, expenses, losses, direct or indirect, arising from any cause whatsoever.

To obtain warranty service, please contact the retailer where the product was purchased.
The original sales receipt must be available to exercise our warranty.

This warranty is extended to the first purchaser at retail. This warranty is NOT transferable.

Aquabross reserves the right to make product specification changes without notice or obligation and to change or discontinue certain models.

Garantie limitée à vie

Les produits Aquabross ont une garantie complète contre les défauts de matériel et de main d'œuvre. La garantie est applicable seulement si le produit est acheté chez un détaillant Aquabross dûment autorisé. La garantie Aquabross est strictement limitée au premier acheteur et une preuve d'achat doit être présentée pour toutes réclamations. Les produits considérés comme défectueux doivent être retournés à nos entrepôts pour inspection avant tout remplacement. La garantie Aquabross n'est pas transférable et est limitée aux produits vendus et installés au Canada et aux États-Unis.

Applications résidentielles

- toutes les parties mécaniques incluant les cartouches à disques en céramique pour les valves et les pressions équilibrées, les cartouches thermostatiques, les déviateurs ont une garantie complète au premier acheteur.
- les finis chrome poli et nickel brossé Aquabross ont une garantie à vie limitée au premier acheteur.
- tous les autres finis ont une garantie de cinq (5) ans (le nickel satiné naturel [#210] se patinera avec le temps), excepté le laiton brut (#400) qui est un fini vivant pour lequel il n'y a pas de garantie.
- l'usure normale d'un fini n'est pas couverte par la garantie.
- tous les composants et les robinets électroniques ont une garantie de deux (2) ans.
- toutes les vasques en verre, les lavabos en porcelaine ont une garantie de un (1) an.
- les baignoires et lavabos en composite de pierre / résine ont une garantie de cinq (5) ans.
- les collections de mobilier de salle de bain ont une garantie de un (1) an.
- tous les autres produits ont une garantie de cinq (5) ans.

Applications commerciales et industrielles

Tous les produits ci-dessus sont garantis pour deux (2) ans à l'exception des vasques en verre ou en porcelaine qui sont garanties un (1) an.

La garantie Aquabross ne couvre pas :

- dommages causés en entier ou en partie par une erreur d'installation, d'abus de produit, de négligence, d'utilisation non conforme, d'usage de produits abrasifs, de corrosion et/ou d'accidents causés par un professionnel ou par toute autre personne.
 - tout produit Aquabross nettoyé avec des produits abrasifs, comme les détergents ou les nettoyants à vitres.
 - usure normale du fini.
 - dommages causés par l'eau dure, les dépôts de calcaire ou les sédiments.
 - les dommages ou les pertes résultant d'une catastrophe naturelle telle qu'un feu, un tremblement de terre, le tonnerre, un orage électrique, etc.
- Aquabross n'accepte aucune responsabilité pour tout frais de main d'œuvre ou d'expédition, ou pour tout autre dommage causé en totalité ou en partie lors de l'installation du produit, de son retrait, de sa réinstallation, de sa réparation, ou le remplacement de tout produit ou pièce Aquabross, ainsi que tout dommage occasionnel ou conséquent, dépense, perte directe ou indirecte, provenant de quelque cause que ce soit.
- Pour obtenir la garantie de service, veuillez contacter le détaillant où le produit a été acheté. La preuve d'achat originale sera exigible pour l'application de la garantie.

Cette garantie s'applique au premier acheteur au détail et n'est PAS transférable.

Aquabross se réserve le droit de modifier des caractéristiques de ses produits sans avis ni obligation ainsi que de remplacer ou de retirer certains modèles.

AQUABRASS