

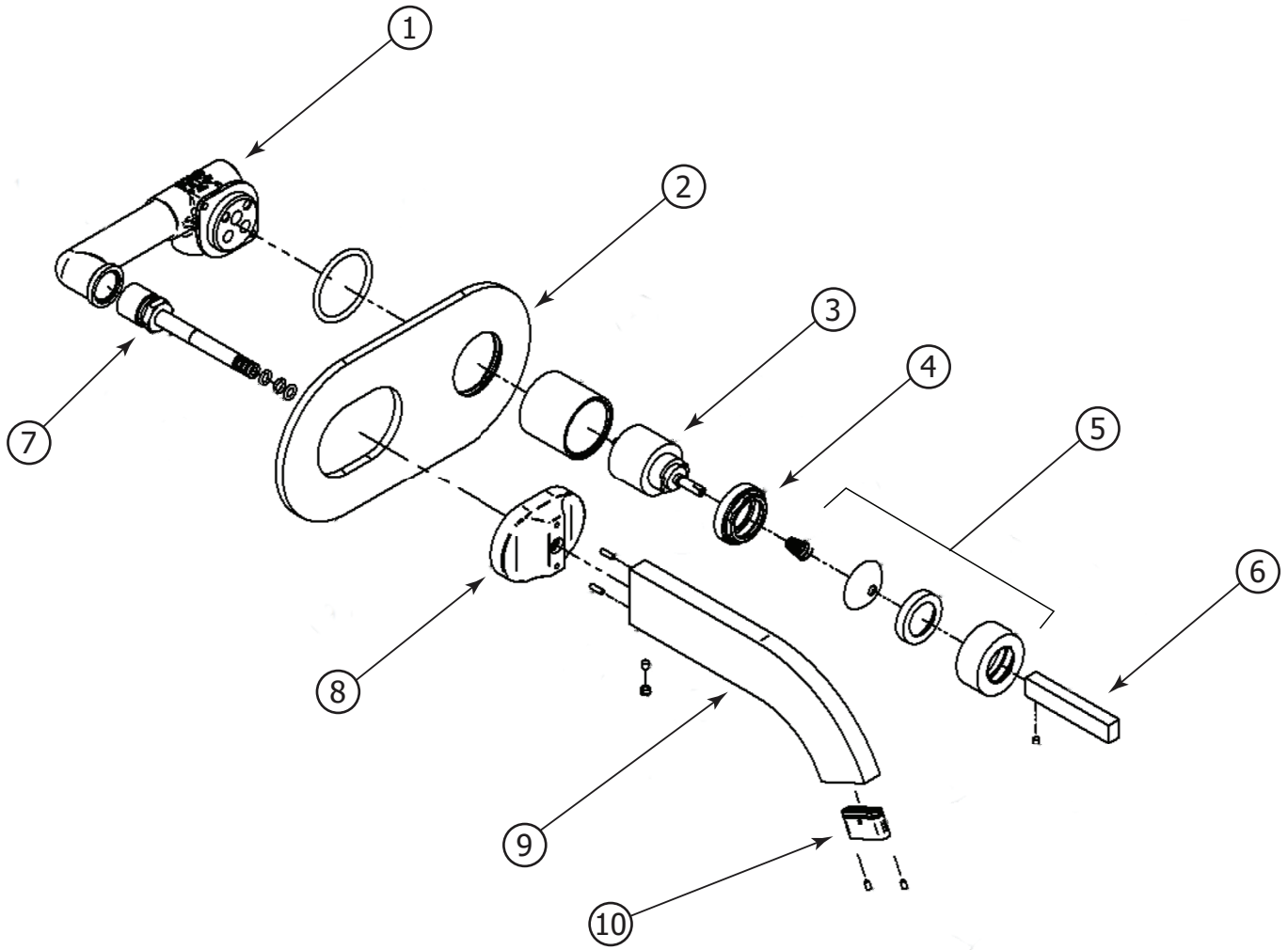
## Installation Guide

---

### *Guide d'installation*



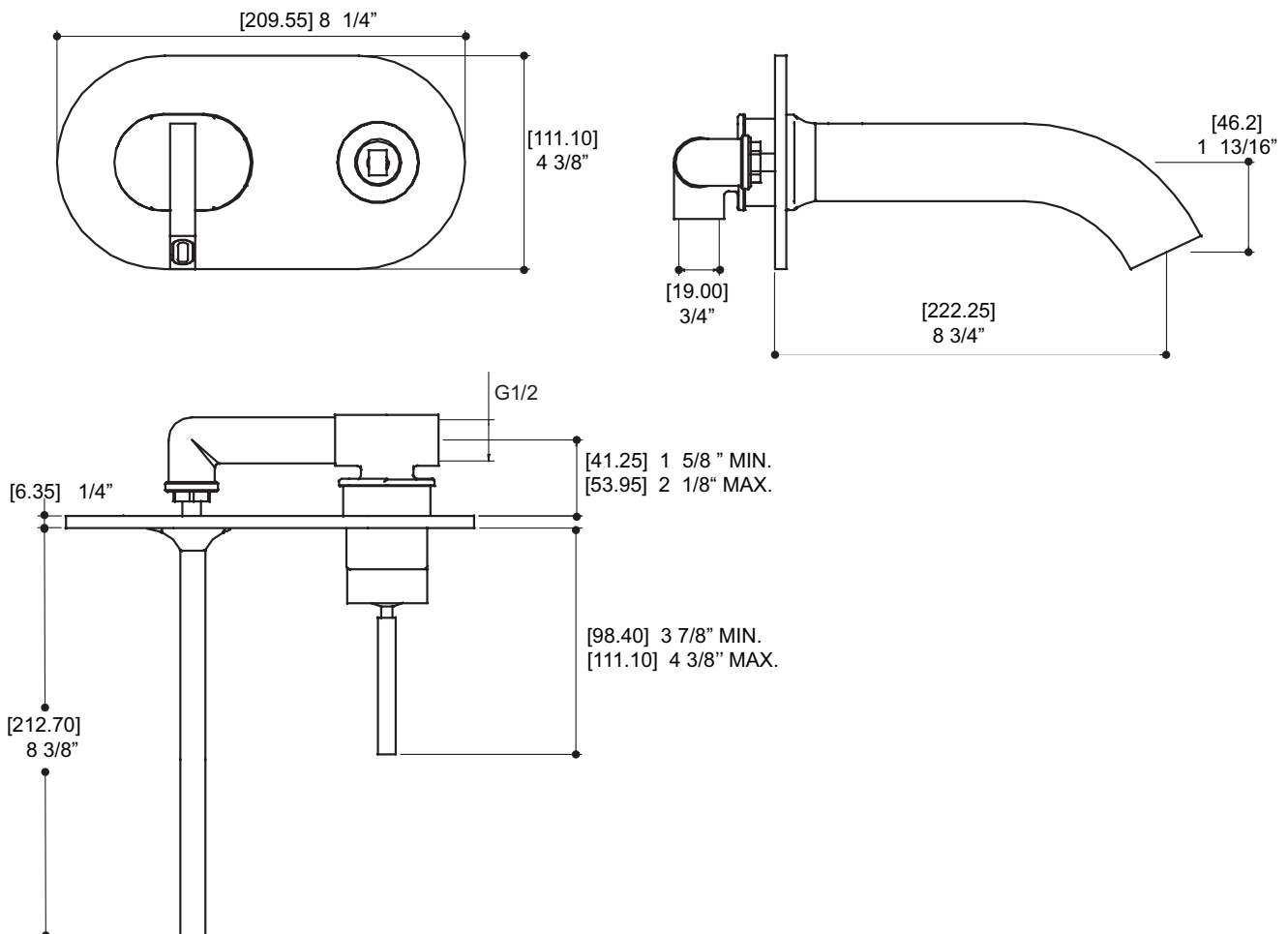
## Service Parts / Schéma des pièces



| Item | Code      | English             | Français                        |
|------|-----------|---------------------|---------------------------------|
| 1    | ABFP39029 | Valve               | Valve                           |
| 2    | ABFC39594 | Plate               | Plaque                          |
| 3    | ABCA39598 | Cartridge           | Cartouche                       |
| 4    | ABFP39596 | Retainer ring       | Anneau de retenue               |
| 5    | ABFC39593 | Handle retainer kit | Ensemble de fixation de poignée |

| Item | Code      | English    | Français    |
|------|-----------|------------|-------------|
| 6    | ABFC39073 | Handle     | Poignée     |
| 7    | ABFP39009 | Post       | Poteau      |
| 8    | ABFP39374 | Spout base | Base de bec |
| 9    | ABFP39375 | Spout      | Bec         |
| 10   | ABAE39599 | Aerator    | Aérateur    |

## General Dimensions / Dimensions générales



**CAUTION:** FOR BEST RESULTS, WE STRONGLY RECOMMEND THE INSTALLATION OF THIS FAUCET BE DONE BY A LICENSED PROFESSIONAL PLUMBER.

**MISE EN GARDE :** POUR OBTENIR UN RÉSULTAT OPTIMAL, NOUS RECOMMANDONS FORTEMENT QUE L'INSTALLATION DE CE ROBINET SOIT FAITE PAR UN PLOMBIER PROFESSIONNEL ACCRÉDITÉ.



**CAUTION:** MAKE SURE TO PROPERLY FLUSH THE HOT AND COLD WATER SUPPLY LINES PRIOR TO STARTING INSTALLATION.

**MISE EN GARDE :** ASSUREZ-VOUS DE BIEN PURGER L'ALIMENTATION EN EAU CHAUDE & FROIDE AVANT DE COMMENCER L'INSTALLATION.

## General dimensions Dimensions générales

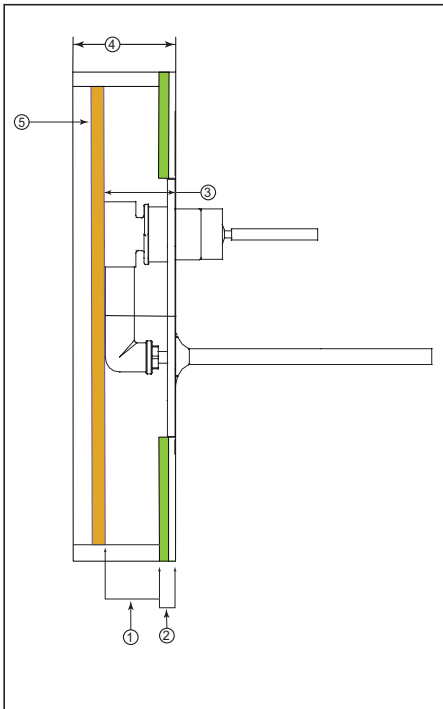


Fig.1

### NOTE:

-For an optimum installation of the spout and the handles, please note the 4 following points:

- 1-Standard wall thickness is 4 1/2" (4).
- 2-Before starting the installation, please find out the external thickness (2) of the wall (gypsum, tiles, marble...)
- 3-The distance (3) from the finish wall to the plate is minimum 2 5/16" and maximum 2 3/4".
- 4-Find out the distance (1) between the wood support (5) and the external thickness of the wall (2).

### NOTE:

-Pour une installation optimale du bec et des poignées, veuillez noter les 4 points suivants:

- 1- Épaisseur de mur standard est 4 1/2" (4).
- 2-Avant de commencer l'installation, veuillez trouver l'épaisseur extérieure (2) de votre mur (plâtre, tuiles, marbre...)
- 3-La distance (3) du mur de finition à la plaque est d'un minimum de 2 5/16" et d'un maximum de 2 3/4".
- 4-Trouvez la distance (1) entre le support en bois (5) et l'épaisseur externe du mur (2).

## 1 Install the valve Installation de la valve

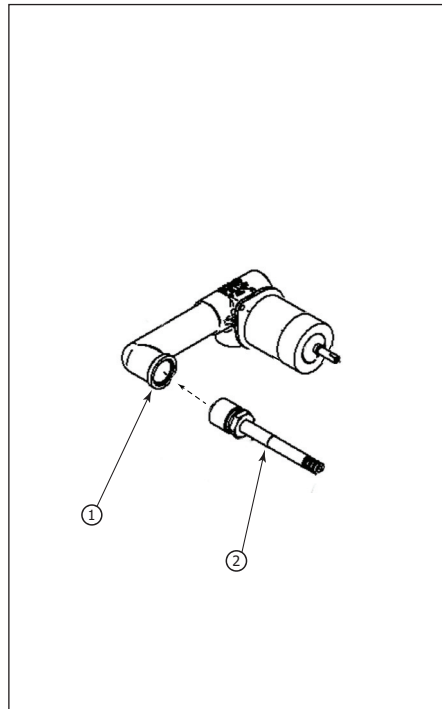


Fig.2

-Screw the poste (2) to the valve (1). Apply teflon tape to the post.

-Visser la tige (2) à la valve (1). Appliquez du ruban de téflon au poteau.

## 2 Prepare the faucet Préparation du robinet

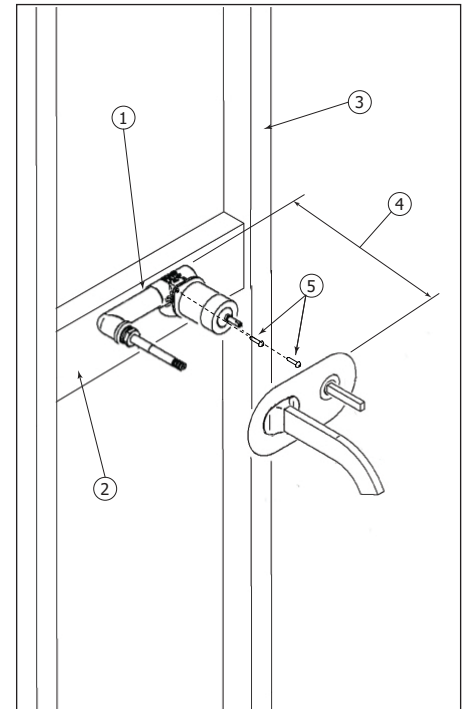


Fig.3

-To carry out an optimal positioning, it is necessary to perform a test assembly before placing the valve in the wall. It is possible to regulate the depth of the wood support.

- Once you adjust the desired depth (4), place the valve (1) and tighten the two screws (5) on the wood support (2), screw the wood support on the horizontal uprights (3) at the desired height.
- Connect the hot water pipe to the top water inlet and the cold water pipe to the bottom water inlet.

-Pour effectuer un positionnement optimal, il est nécessaire de faire un test d'assemblage avant de fixer la valve dans le mur. Il est possible de régler la profondeur du support en bois.

- Lorsque vous ajustez la profondeur désirée (4), placer la valve (1) et serrer les deux vis (5) sur le support en bois (2), et ensuite visser le support en bois sur les montants horizontaux (3) à la hauteur désirée.
- Connectez le tuyau d'eau chaude à l'entrée d'eau sur le dessus et le tuyau d'eau froide à l'entrée de l'eau du dessous.

### 3 Install the faucet Installation du robinet

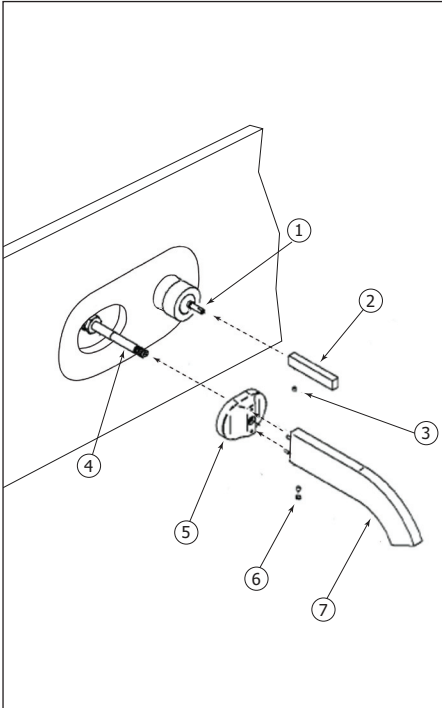


Fig.4

-Place the handle (2) to the base (1) and tighten it with the set screw (3). Attach the spout (7) to the base (5), and insert them to the valve (4). Secure the spout with the screw (6).

-Insérer la poignée (2) à la base (1) et le serrer avec la vis (3). Attacher le bec (7) à la base (5), et les insérer à la valve (4). Fixez le bec avec la vis (6).

### Cartridge Replacement Remplacement de la cartouche

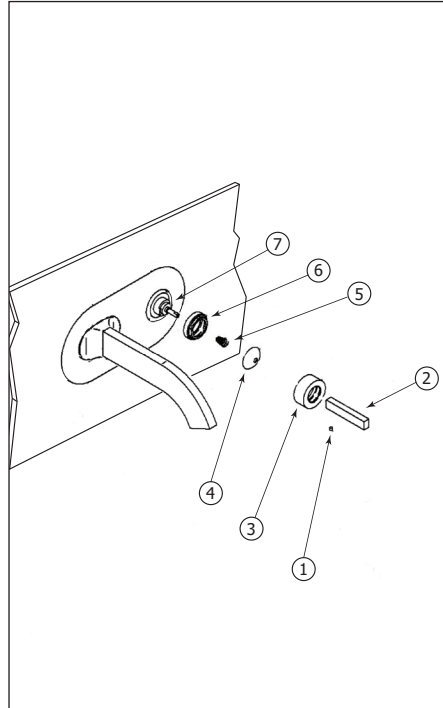


Fig.5

-Start by shutting off water supply lines and then turn on the water to drain the faucet.  
-To replace the cartridge (7), remove the screw (1), and take out the handle (2). Unscrew the handle base (3), with dome cap (4), spiral (5) and retainer ring (6). Using an Allen key, remove the cartridge and replace it with a new one. Reassemble by reversing steps.

-Couper l'alimentation d'eau et ouvrir l'eau pour vider le robinet.  
-Pour remplacer la cartouche (7), enlever la vis (1), et démonter la poignée (2). Devisser la base de poignée (3), avec capuchon en dôme (4), spirale (5), et l'anneau de retenue. Utiliser une clé Allen pour remplacer la cartouche par la nouvelle, et ensuite inverser les étapes pour le réassemblage.

### Cleaning the aerator Nettoyage de l'aérateur

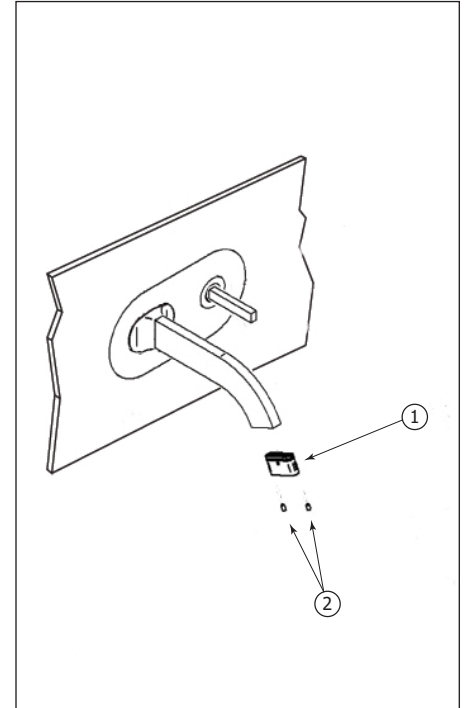


Fig.6

-To clean the aerator (1), remove the two screws (2), then pull out the aerator and soak it in a vinegar and water solution to remove lime build-up.  
-Once parts have been cleaned, reassemble by reversing steps.

-Pour nettoyer l'aérateur (1), dévisser les deux vis (2) et le tremper dans un mélange de vinaigre et d'eau pour retirer le calcaire qui pourrait s'y être accumulé. -Une fois les pièces nettoyées, inverser les étapes pour réassembler l'aérateur.

## Care Entretien

To clean your Aquabrand faucet or accessory, wash with a wet nonabrasive soapy cloth. Then wipe dry with a soft towel or cloth. We recommend this be done on a regular basis.

DO NOT USE ANY ABRASIVE, CHEMICAL OR CORROSIVE, POWDER OR ANY OTHER STRONG CLEANERS INCLUDING DETERGENTS, WINDOW CLEANERS AND DISINFECTANTS ON YOUR Aquabrand PRODUCT as they will destroy the finish and therefore VOID THE WARRANTY.

Toothpaste remnants should also be rinsed off when necessary. Ask your plumbing retailer about our PROTECTANT-CLEANER now available from Aquabrand. This product is specially manufactured to clean and polish leaving a protective coating to maintain your product's shine and finish.

*Pour nettoyer et conserver l'apparence de vos robinets ou accessoires Aquabrand, lavez-les avec un linge mouillé à l'eau tiède et d'un savon doux non-abrasif. Essuyer avec un linge doux et sec. Nous vous recommandons cet entretien sur une base régulière.*

**NE JAMAIS UTILISER DE PRODUITS ABRASIFS, CHIMIQUES, CORROSIFS, INCLUANT DE TRÈS FORTS DÉTERGENTS, EN LIQUIDE OU EN POUDRE, NETTOYANTS POUR VITRES ET DÉSINFECTANTS sur votre produit Aquabrand. Cela pourrait en détériorer le fini et ANNULER LA GARANTIE.**

*Les restants de pâte dentifrice doivent aussi être rincés au besoin. Demander à votre détaillant le PROTECTEUR NETTOYANT Aquabrand spécialement conçu pour nettoyer, faire briller et protéger en laissant un couche mince de protecteur sur vos robinets et vos articles décoratifs.*

## Limited lifetime warranty

All Aquabress products carry a full warranty against defects in materials and workmanship. The warranty will be applied only if the product is purchased from an authorized Aquabress dealer. The Aquabress warranty is limited strictly to the original consumer purchaser of the product. Proof of purchase must be made available to Aquabress for all limited warranty claims. Products that are deemed defective must be returned to our factory for inspection prior to replacement.

The limited warranty is not transferable and is limited to products sold and installed in Canada and the United States.

### Residential applications

Mechanical working parts including ceramic disc cartridges for both side valves and pressure balance, thermo cartridges, stops, diverters etc.

All carry our full limited lifetime warranty to the original purchaser.

Aquabress polished chrome and brushed nickel finishes are warranted for the life of the product to the original purchaser.

All other finishes will be warranted for five years.

Normal wear of the finish is not covered by this warranty.

All electronic components and faucets are warranted for two years.

All glass and ceramic basins, light fixtures are warranted for one year. Stone resin bathtubs and sinks are warranted for five years. Light bulbs are subject to the warranty of the manufacturer and carry no Aquabress warranty.

All other Aquabress products are warranted for five years.

### Commercial industrial applications

All the above product applications will be warranted for two years with the exception of the glass and ceramic basins, light fixtures which will carry a one year warranty. Light bulbs are subject to the warranty of the manufacturer and carry no Aquabress warranty.

The Aquabress warranty does not cover the following:

- Damages resulting in whole or part from installation error, product abuse, misuse, neglect, improper maintenance, abrasives, corrosion and/or accidents whether caused or performed by a professional or anyone else.
- Any and all Aquabress products that are subjected to any type of harsh abrasive, such as detergents or window cleaners.
- Normal wear of the finish.
- The damage is caused by hard water, calcareous deposits or sediments.
- The damage or loss is sustained in a natural calamity such as fire, earthquake, flood, thunder, electrical storm, etc.

Aquabress is not responsible for any labor or shipping charges, or damages whatsoever incurred in whole or in part from installation, removal, re-installation, repair or replacement of any Aquabress product or part, as well as any incidental or consequential damages, expenses, losses, direct or indirect, arising from any cause whatsoever.

To obtain warranty service, please contact the retailer where the product was purchased. The original sales receipt must be available to exercise our warranty.

**This warranty is extended to the first purchaser at retail. This warranty is NOT transferrable.**

Aquabress reserves the right to make product specification changes without notice or obligation and to change or discontinue certain models.

## Garantie limitée à vie

Les produits Aquabress ont une garantie complète contre les défauts de matériel et de main d'œuvre. La garantie est applicable seulement si le produit est acheté chez un détaillant aquabress dûment autorisé. La garantie Aquabress est strictement limitée au premier acheteur et une preuve d'achat doit être présentée pour toutes réclamations. Les produits considérés comme défectueux doivent être retournés à nos entrepôts pour inspection avant tout remplacement.

La garantie Aquabress n'est pas transférable et est limitée aux produits vendus et installés au Canada et aux États-Unis.

### Applications résidentielles

Toutes les parties mécaniques incluant les cartouches à disques en céramique pour les valves et les pressions équilibrées, les cartouches thermostatiques, les déviateurs ont une garantie complète au premier acheteur.

Les finis Chrome Poli et Nickel Brossé de Aquabress ont une garantie à vie limitée au premier acheteur. Tous les autres finis ont une garantie de cinq (5) ans. L'usure normale d'un fini n'est pas couverte par la garantie.

Toutes les composantes et les robinets électroniques ont une garantie de deux (2) ans.

Tous les bassins en verre, les bassins en porcelaine, les lumières ont une garantie de un (1) an. Les baignoires et lavabos en composite de résine ont une garantie de cinq (5) ans.

Les ampoules sont sujettes à la garantie du fabricant et ne sont pas couvertes par la garantie Aquabress.

Tous les autres produits ont une garantie de cinq (5) ans.

### Applications commerciales et industrielles

Tous les produits ci-dessus sont garantis pour deux (2) ans à l'exception des bassins en verre ou porcelaine qui sont garantis un (1) an. Les ampoules sont sujettes à la garantie du fabricant et ne sont pas couvertes par la garantie Aquabress.

### La garantie Aquabress ne couvre pas:

- Dommages causés en entier ou en partie d'une erreur d'installation, d'abus de produit, de négligence, d'utilisation non conforme, d'usage de produits abrasifs, de corrosion et/ou d'accidents causés par un professionnel ou par toute autre personne.
- Tout produit Aquabress nettoyé avec des produits abrasifs, comme les détergents ou les nettoyeurs à vitres.
- Usure normale du fini.
- Dommages causés par l'eau dure, les dépôts de calcaire ou les sédiments.
- Les dommages ou les pertes résultant d'une catastrophe naturelle telle qu'un feu, un tremblement de terre, le tonnerre, un orage électrique etc...

Aquabress n'accepte aucune responsabilité pour tous frais de main d'œuvre ou d'expédition, ou pour tous autres dommages causés en tout ou en partie lors de l'installation du produit, son enlèvement, sa réinstallation, sa réparation, ou le remplacement de tout produit ou pièce Aquabress ainsi que tout dommage incident ou résultant, dépense, perte directe ou indirecte, provenant de quelque cause que ce soit.

Pour obtenir la garantie de service, s'il vous plaît contacter le détaillant chez qui le produit a été acheté. La preuve d'achat originale sera exigible pour l'application de la garantie.

**Cette garantie s'applique au premier acheteur au détail et n'est PAS transférable.**

Aquabress se réserve le droit de modifier des caractéristiques de ses produits sans avis ni obligation ainsi que de remplacer ou de retirer certains modèles.

