

Warning/Attention

This product must be installed in accordance with the applicable installation code by a person familiar with the construction and operation of the product and the hazards involved.

Ce produit doit être installé selon le code d'installation pertinent par une personne qui connaît bien le produit et son fonctionnement ainsi que les risques inhérents.

Do Not Return Product To The Retailer.

For Warranty:

Contact the factory directly in writing: Email dainolite@dainolite.ca . Include a copy of your purchase invoice and describe the defect. A factory person will contact you directly to advise what further action will be taken.

For Missing Hardware or Broken Glass:

Contact the factory directly in writing: Email dainolite@dainolite.ca . The missing or broken parts will be shipped to you directly the same day after receipt of your email (weekend excluded).

Ne Renvoyez Pas Le Produit Au Commerçant

Pour la garantie:

Rejoignez l'usine par courriel à cette adresse: dainolite@dainolite.ca . Veuillez joindre une copie de la fracture tout en décrivant la défektivité. Un responsable de l'usine vous répondra pour faire suite à votre demande.

Pour des pieces manquantes ou des verres brise:

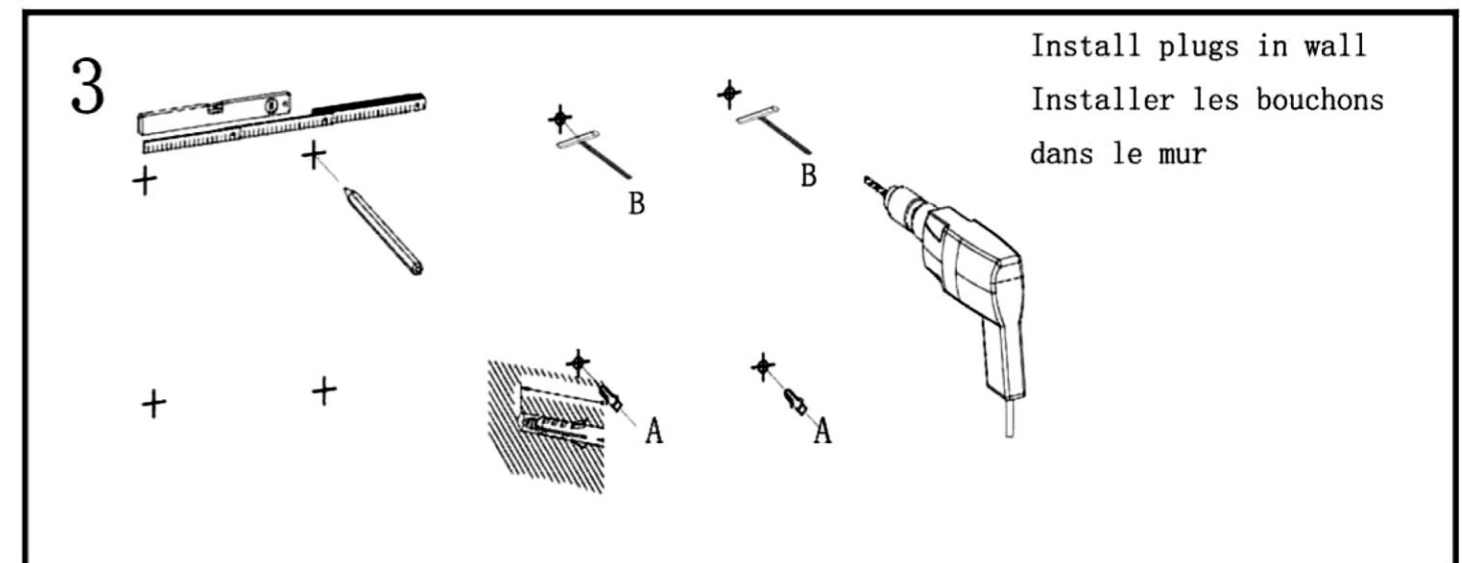
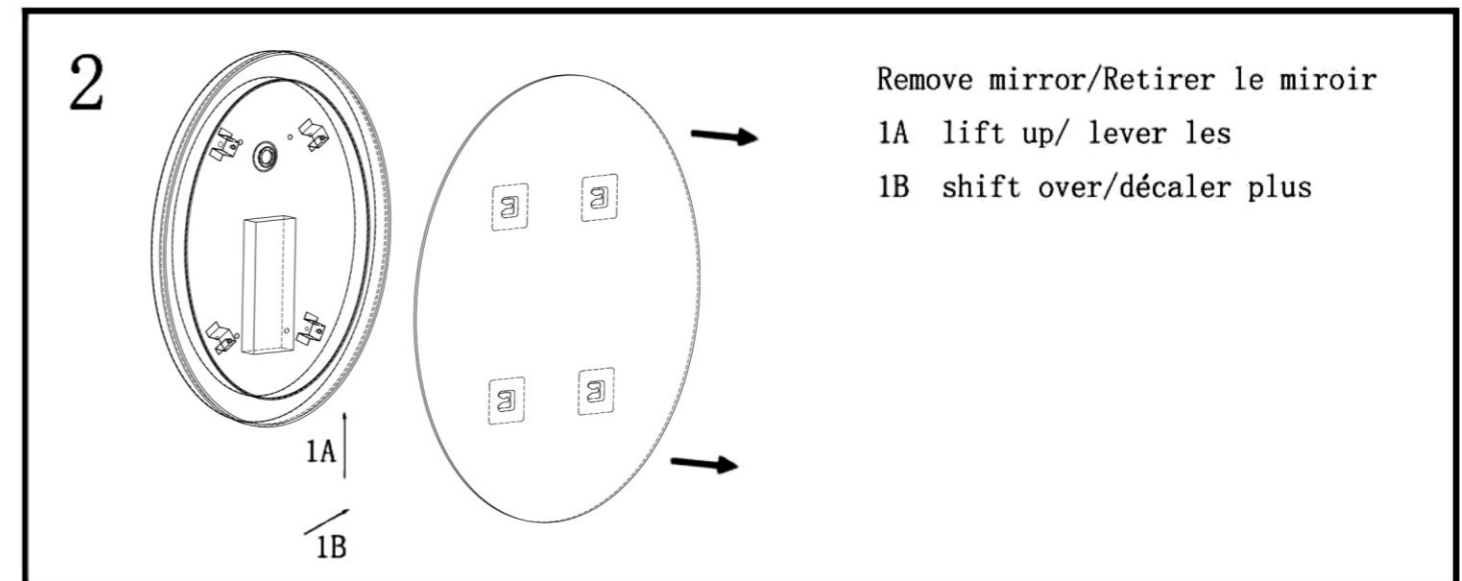
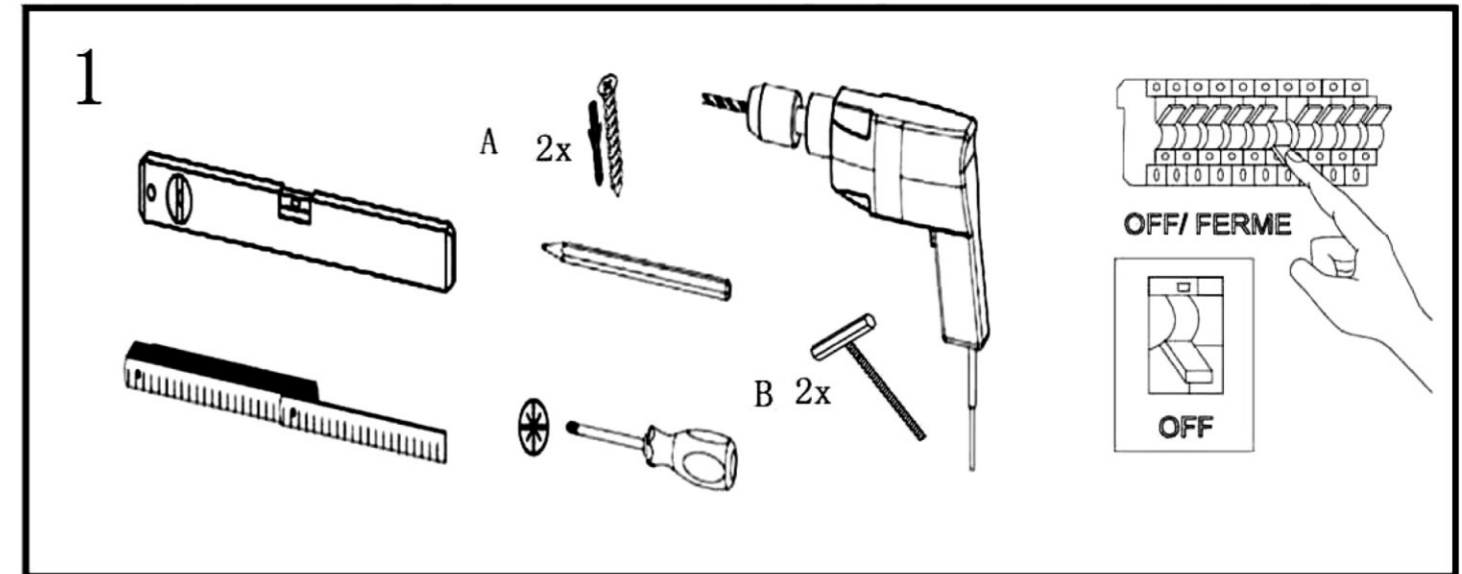
Rejoignez l'usine par courriel à cette adresse: dainolite@dainolite.ca . Les pieces manquantes ou brisées vous seront directement livrées le jour même de la réception du courriel (à l'exception de la fin de semaine).

1401 Courtney Park Drive East, Mississauga, Ontario, Canada L5T 2E4

Tel: (905) 564-1262 Fax: (905) 564-1299 Email: dainolite@dainolite.ca Web: dainolite.ca

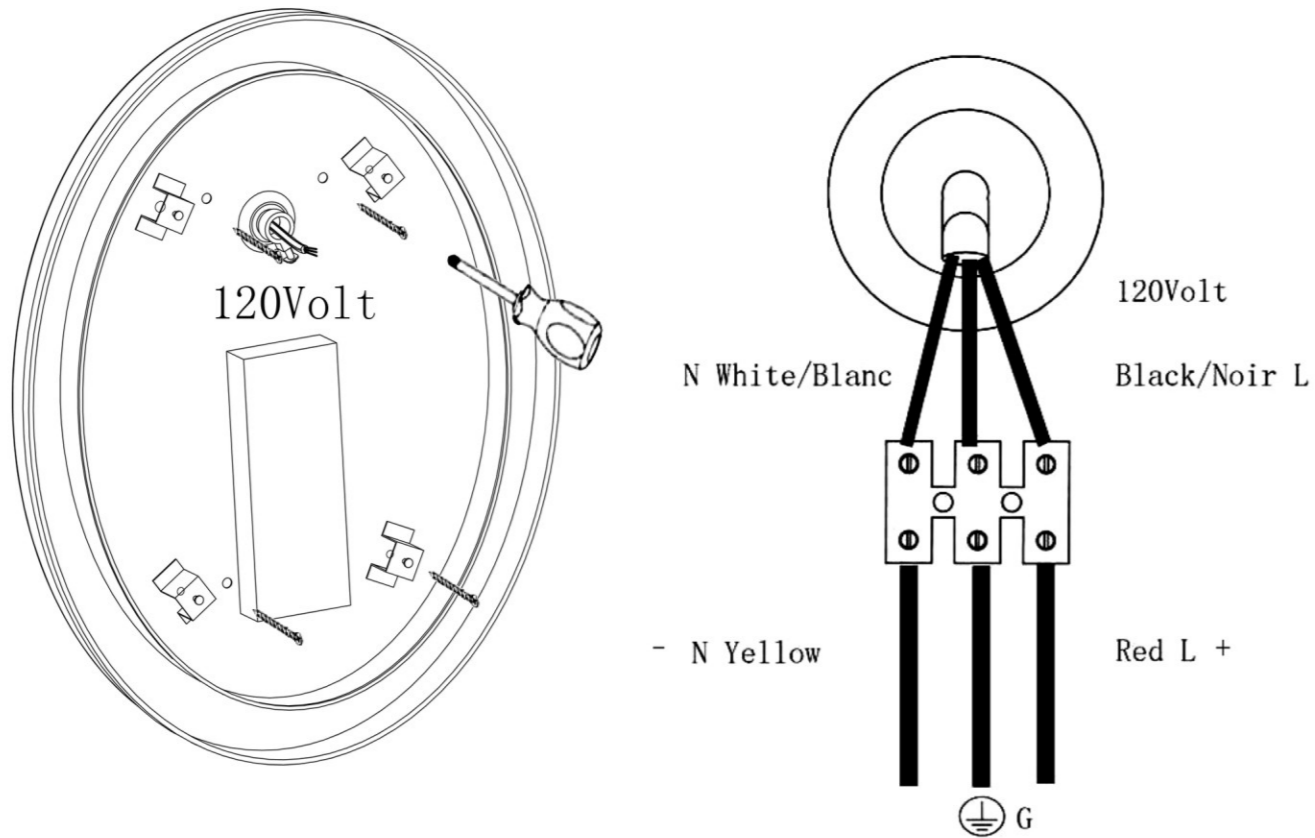


MLED-2328E-BLT MLED-2823E-IL MLED-3528E-IL
MLED-2835E-BLT



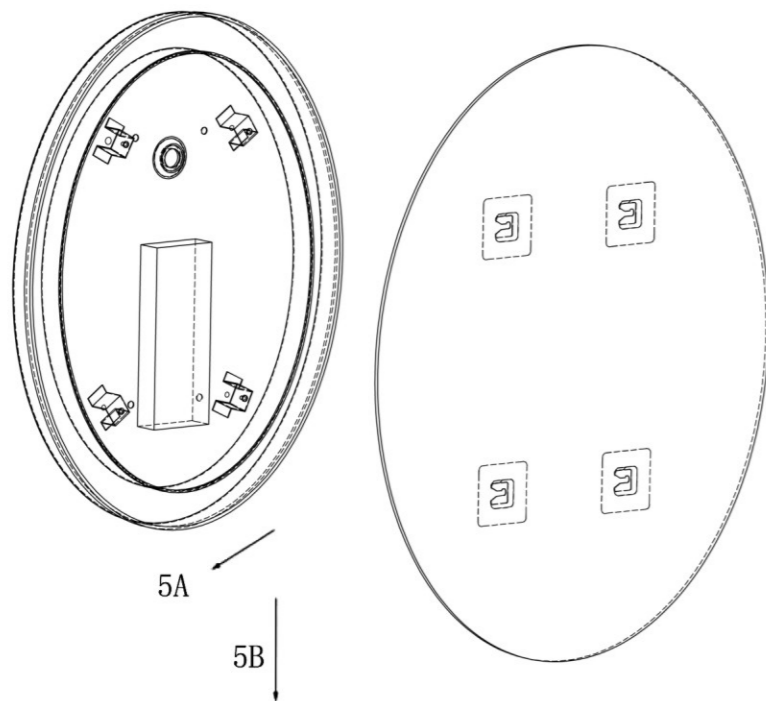
1401 Courtney Park Drive East, Mississauga, Ontario, Canada L5T 2E4
Tel: (905) 564-1262 Fax: (905) 564-1299 Email: dainolite@dainolite.ca Web: www.dainolite.ca

4



5

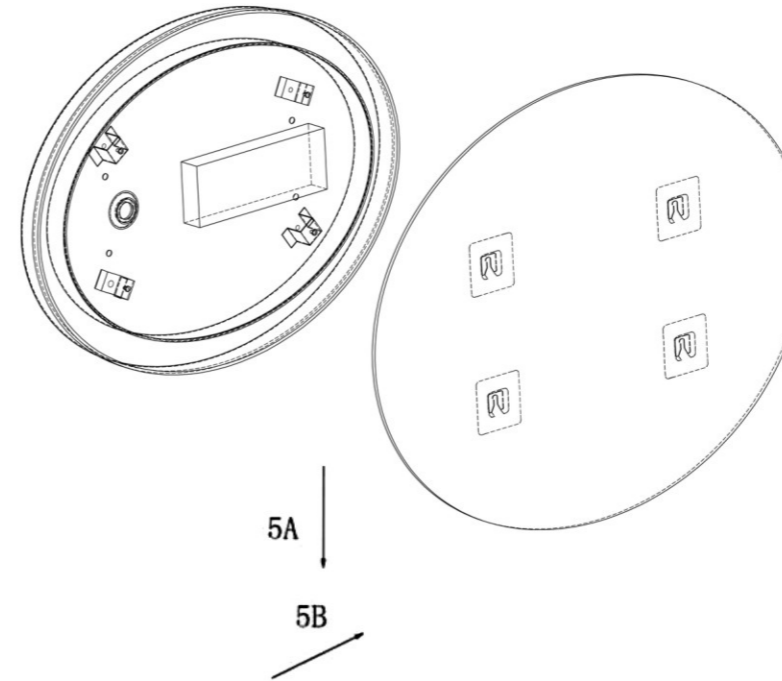
Vertical/la verticale



Install mirror/Installer le miroir
 5A shift over/déplacer plus
 5B move down/déplacer vers le bas

6

horizontal/a l'horizontale



Install mirror/Installer le miroir
 5A move down/déplacer vers le bas
 5B shift over/déplacer plus

DIMMER /CHANGE L' INTENSITE

Model# ' s: MLED-2328E-BLT MLED-2823E-IL MLED-3528E-IL MLED-2835E-BLT

This product may only be dimmed using LUTRON dimmer models

MAELV-600P

DVELV-300P

Using any other dimmer will void this product' s warranty.

Pour changer l' intensité utilisez le gradateur LUTRON modèle

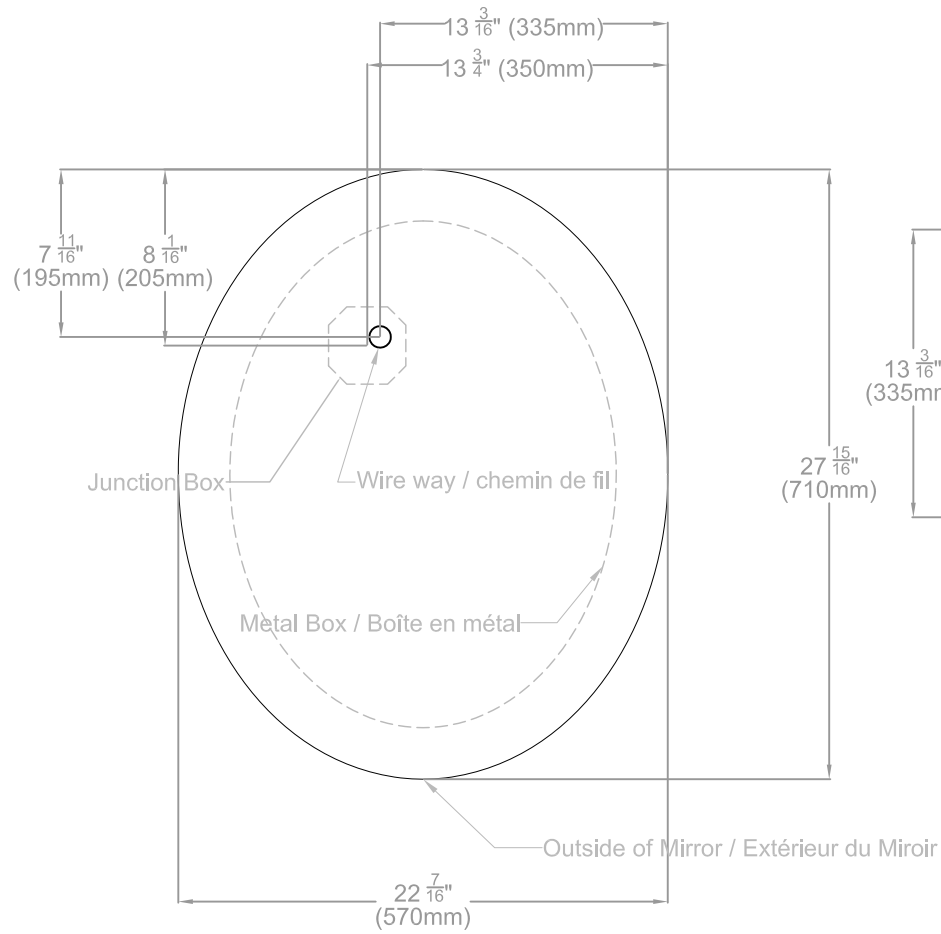
MAELV-600P

DVELV-300P

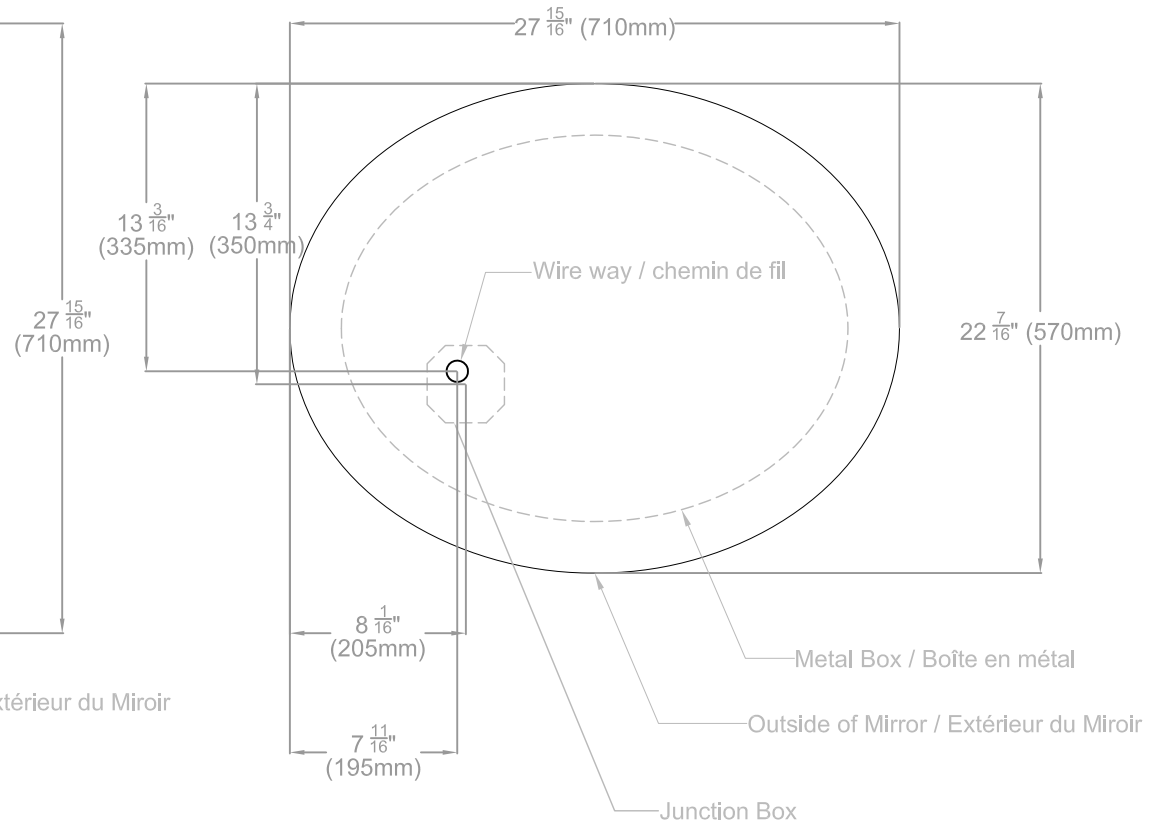
L' utilisation de tout autre gradateur annulera la garantie.

1401 Courtney Park Drive East, Mississauga, Ontario, Canada L5T 2E4
 Tel: (905) 564-1262 Fax: (905) 564-1299 Email: dainolite@dainolite.ca Web: www.dainolite.ca

MLED-2328E-BLT



Vertical mounting / Montage Vertical



Horizontal mounting / Montage Horizontal

