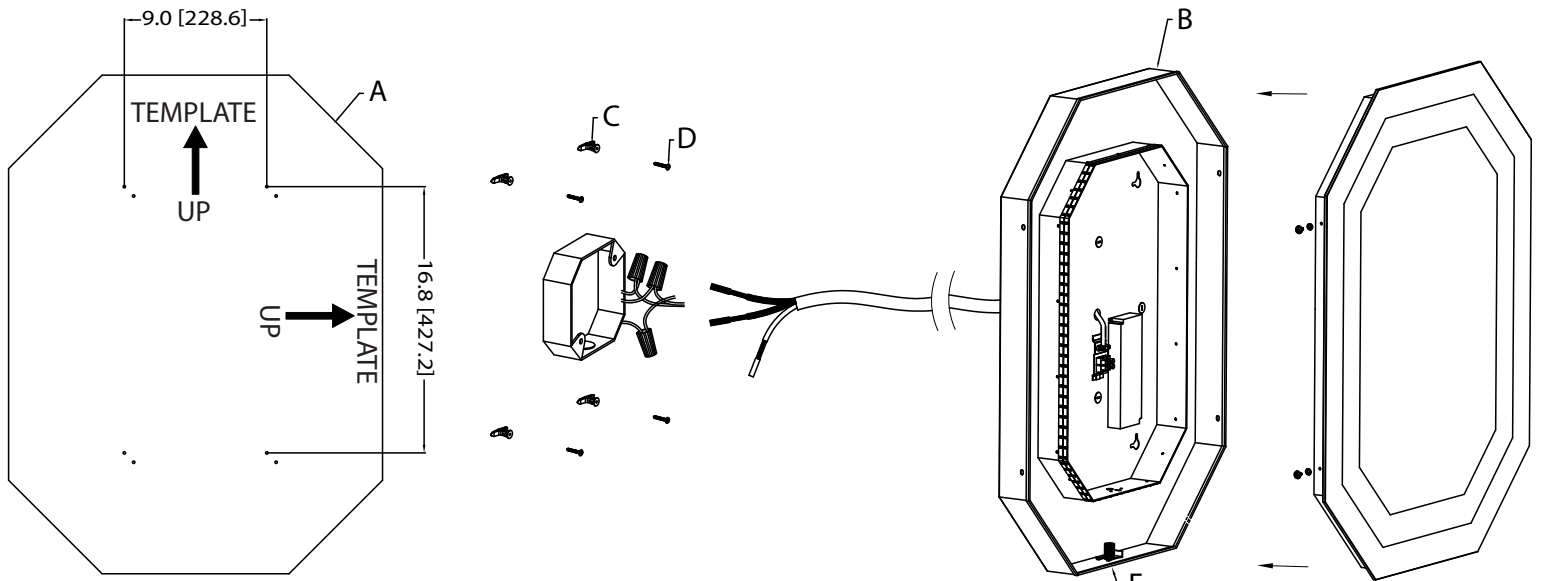


Fixture Diagram



Parts List

- | | | |
|---------------------------|-------------------------|-----------------------|
| [A] Paper Template | [B] Mirror | [D] Wood Screw |
| | [C] Wall Anchors | [E] Switch |

Cautions

CAUTION – RISK OF SHOCK – Disconnect Power at the main circuit breaker panel or main fusebox before starting and during the installation.

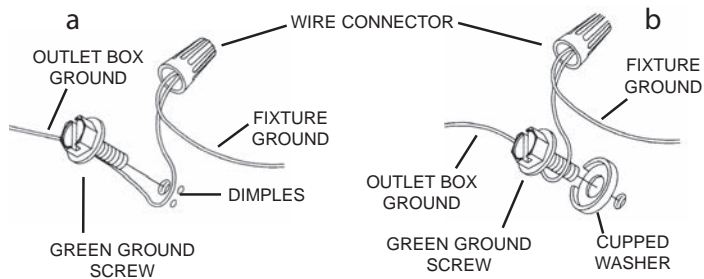
WARNING:
This fixture is intended for installation in accordance with the National Electrical Code (NEC) and all local code specifications. If you are not familiar with code requirements, installation by a certified electrician is recommended.

DIMMING:
This LED fixture is compatible with most standard incandescent dimmers, LED dimmers, and electronic low voltage dimmers. For optimal performance, an electronic low voltage dimmer should be used.

CLEANING:
Always be certain that electric current is turned off before cleaning.
• Only a soft damp cloth should be used. Harsh cleaning products may damage the finish.

Installation Instructions

- 1) Use provided paper template **[A]** to locate the desired mounting location for the mirror and to mark the locations required for the wall anchors. **NOTE:** The mirror can be mounted in a horizontal or vertical position. Vertical position is shown.
- 2) Use a 15/64 inch drill bit to drill pilot holes at the locations marked in step 1 and insert wall anchors **[C]**.
- 3) Screw all but 1/8 inch length of each wood screw **[D]** into the wall anchors.
- 4) Grounding instructions
Attach ground wire to outlet box.



Installation Instructions (continued)

If fixture is provided with ground wire, connect fixture ground wire to outlet box ground wire with wire connector after following the above steps. Never connect ground wire to black or white power supply wires. Please contact a qualified licensed electrical contractor to ensure installation meets national electrical code NFPA70. Junction boxes should be covered and wires entering or exiting the box should be secured. Instructions below are for a typical install.

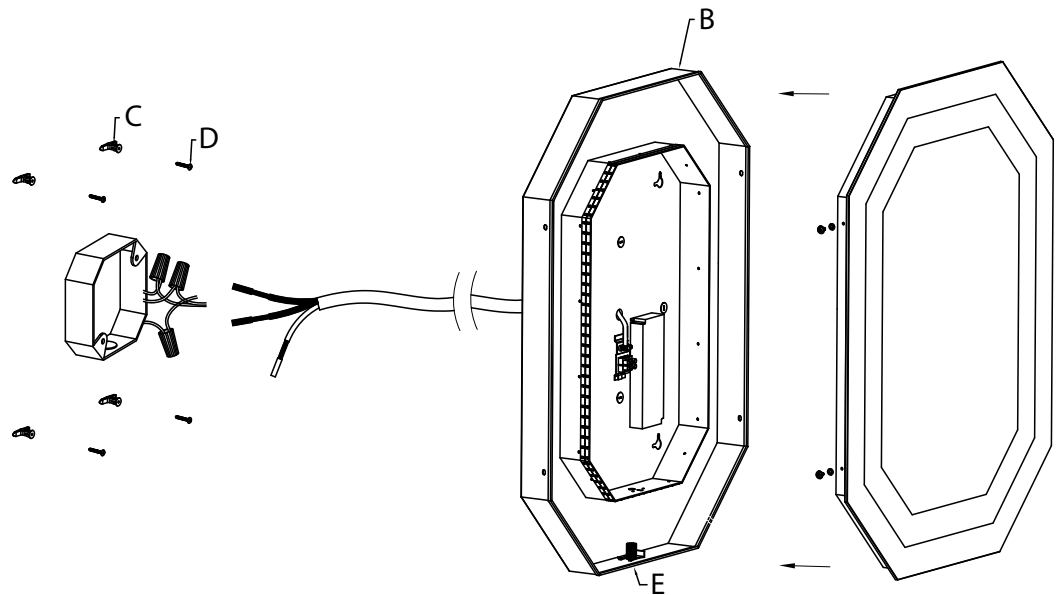
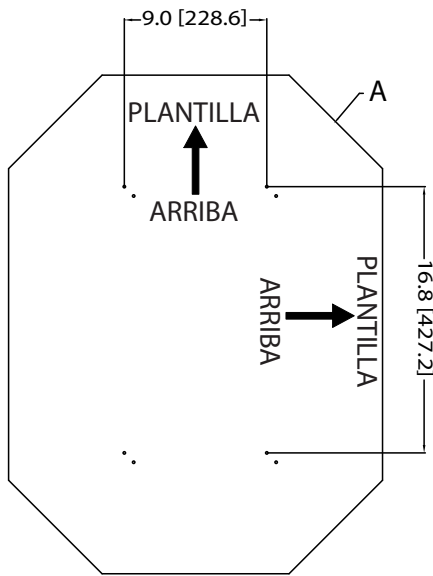
- Remove the 4 screws around the edge of the mirror frame and remove face of mirror.
 - Remove the knockout in the back of the mirror located over the junction box.
 - Install a NM cable connector clamp (not included) into the knockout hole.
 - Pass the mirror jumper wire through the clamp and secure.
 - Attach the mirror jumper cable's wires to the junction box supply wires as follows:
 - WHITE (NEUTRAL) MIRROR JUMPER WIRE TO THE WHITE SUPPLY WIRE.
 - BLACK (LIVE) MIRROR JUMPER WIRE TO THE BLACK SUPPLY WIRE.
 - GREEN OR BARE COPPER (GROUND) MIRROR JUMPER WIRE TO THE BARE COPPER WIRE.
- 5) Hang mirror **[B]** by the keyhole slots in the back of the mirror. **NOTE:** the mirror should be oriented so that the narrow portion of the keyhole faces up.
 - 6) To change the light output of your mirror, tap the switch **[E]** on the bottom of the mirror or gently press the switch. The switch is a touch dimming switch.

FCC Information:

This device complies with part 15 of the FCC Rules. Operation is subject to the following two conditions:
1) This device may not cause harmful interference, and
2) This device must accept any interference received, including interference that may cause undesired operation.
Note: This equipment has been tested and found to comply with the limits for a Class B digital device, pursuant to part 15 of the FCC Rules. These limits are designed to provide reasonable protection against harmful interference in a residential installation. This equipment generates, uses and can radiate radio frequency energy and, if not installed and used in accordance with the instructions, may cause

harmful interference to radio communications. However, there is no guarantee that interference will not occur in a particular installation. If this equipment does cause harmful interference to radio or television reception, which can be determined by turning the equipment off and on, the user is encouraged to try to correct the interference by one or more of the following measures:
• Reorient or relocate the receiving antenna.
• Increase the separation between the equipment and receiver.
• Connect the equipment into an outlet on a circuit different from that to which the receiver is connected.
• Consult the dealer or an experienced radio/TV technician for help.

Diagrama de Accesorios



Lista de Partes

[A] Plantilla de Papel	[C] Anclajes de Pared	[D] Tornillos para Madera
[B] Espejo	[E] Interruptor	

Precauciones

PRECAUCIÓN – RIESGO DE DESCARGA ELÉCTRICA – Desconecte la electricidad en el panel principal del interruptor automático o caja principal de fusibles antes de comenzar y durante la instalación.

ADVERTENCIA:

Este accesorio está destinado a la instalación de acuerdo con el National Electrical Code (NEC) y todas las especificaciones del código local. Si no está familiarizado con los requisitos del código, la instalación se recomienda un electricista certificado.

REGULACIÓN DE INTENSIDAD DE LUZ:

Este artefacto LED es compatible con la mayoría de los reguladores de intensidad incandescentes estándares, los reguladores de intensidad LED, y los reguladores de intensidad de bajo voltaje electrónicos. Para un desempeño óptimo, debería usarse un regulador de intensidad de bajo voltaje electrónico.

LIMPIEZA:

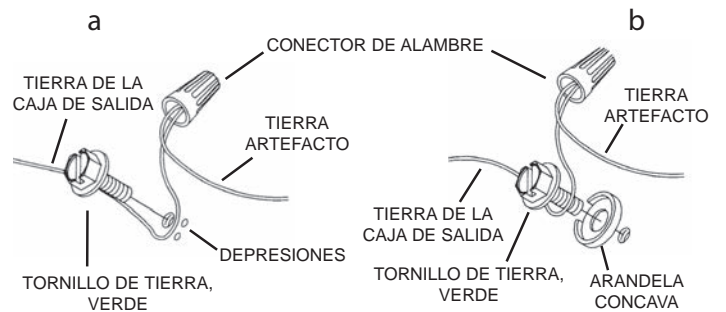
Asegúrese siempre de que la corriente eléctrica esté apagada antes de limpiar.

- Debe usarse solamente un paño húmedo y suave. Productos de limpieza abrasivos pueden dañar el acabado.

Instrucciones de Instalación

- 1) Utilice la plantilla de papel **[A]** suministrada para localizar la ubicación de montaje deseada para el espejo y para marcar las ubicaciones necesarias para los anclajes de pared. **NOTA:** El espejo puede montarse en posición vertical y horizontal. Se muestra el montaje en posición vertical.
- 2) Utilice una broca de 15/64 pulgadas para taladrar los orificios piloto en las ubicaciones marcadas en el paso 1 e inserte los anclajes de pared **[C]**.
- 3) Atornille todos los tornillos para madera **[D]** en los anclajes de la pared, menos 1/8 de pulgada de largo.
- 4) Instrucciones de conexión a tierra solamente para los Estados Unidos.
Conecte el cable de conexión a tierra a la caja de distribución eléctrica.

Instrucciones de Instalación (continuación)



Si el artefacto presenta un cable de conexión a tierra, conecte el cable a tierra del artefacto al cable a tierra de la caja de distribución eléctrica con el conector para cable, después de haber seguido los pasos anteriores. No conecte nunca el cable a tierra al cable de alimentación blanco o negro. Contacte a un electricista con licencia profesional para asegurarse de que la instalación cumpla con las especificaciones NFPA70 del código de electricidad nacional. Las cajas de conexiones deben estar cubiertas y los cables que entran o salen de la caja deben estar asegurados. A continuación, se incluyen las instrucciones de una instalación típica.

- Retire los 4 tornillos ubicados alrededor del borde del marco del espejo y retire el frente del espejo.
- Retire el troquel en la parte trasera del espejo que se encuentra sobre la caja de conexiones.
- Instale el sujetacables del conector del cable NM (no incluido) en el orificio troquelado.
- Pase el cable de puente del espejo por el sujetacables y asegúrelo.
- Conecte los hilos del cable de puente del espejo a los cables de alimentación de la caja de conexiones de la siguiente manera:
 - CABLE DE PUENTE BLANCO (NEUTRO) DEL ESPEJO AL CABLE DE ALIMENTACIÓN BLANCO.
 - CABLE DE PUENTE NEGRO (CON CORRIENTE) DEL ESPEJO AL CABLE DE ALIMENTACIÓN NEGRO.
 - CABLE DE PUENTE VERDE O DE COBRE SIN RECUBRIMIENTO (A TIERRA) DEL ESPEJO AL CABLE DE COBRE SIN RECUBRIMIENTO.
- 5) Cuelgue el espejo **[B]** en las ranuras de la parte posterior del espejo. **NOTA:** el espejo debe orientarse de manera que la parte estrecha de la ranura mire hacia arriba.
- 6) Para cambiar la salida de luz de su espejo, pulse el interruptor **[E]** en la parte inferior del espejo o pulse suavemente el interruptor. El interruptor es un interruptor de atenuación táctil.

Información de la FCC:

Este dispositivo cumple con la parte 15 de las Reglas de la FCC. La operación es sujeta a las dos condiciones siguientes:

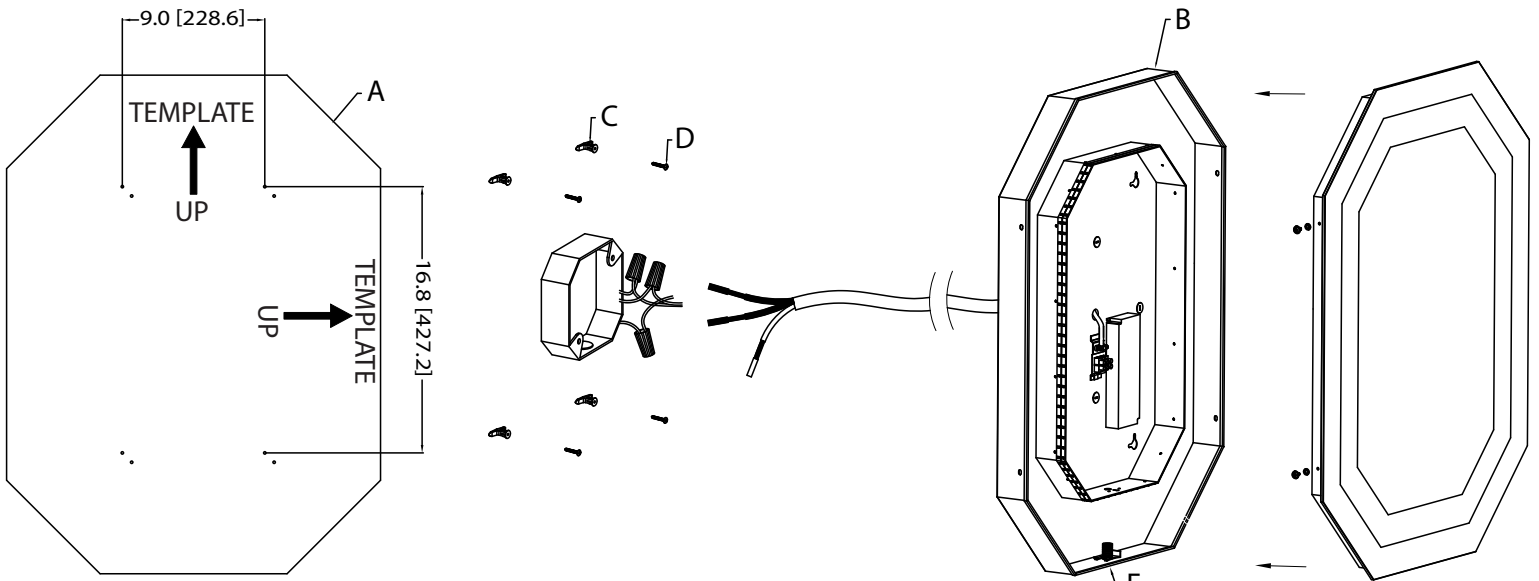
- 1) Este dispositivo no puede causar interferencia dañina, y
- 2) Este dispositivo debe aceptar cualquier interferencia recibida, incluyendo interferencias que puedan causar un funcionamiento no deseado.

Nota: Este equipo ha sido probado y cumple con los límites para un dispositivo digital de Clase B, de acuerdo con la parte 15 de las Reglas de la FCC. Estos límites están diseñados para proveer protección razonable contra interferencias dañinas en una instalación residencial. Este equipo genera, utiliza y puede irradiar energía de radiofrecuencia y, si no se instala y utiliza de acuerdo con las instrucciones, puede causar interferencias en las comunicaciones por radio. Sin embargo, no hay

garantizar que no se produzcan interferencias en una instalación en particular. Si este equipo causa interferencia perjudicial a la recepción de radio o televisión, que puede determinarse encender y apagar el equipo, se recomienda al usuario que intente corregir la interferencia mediante una o más de las siguientes medidas:

- Reorientar o reubicar la antena receptora.
- Aumente la separación entre el equipo y el receptor.
- Conecte el equipo a una toma de corriente en un circuito distinto al que está conectado el receptor.
- Consulte al distribuidor o a un técnico de radio / TV experimentado para obtener ayuda.

Fixture Diagram



Parts List

- | | | |
|---------------------------|-------------------------|-----------------------|
| [A] Paper Template | [B] Mirror | [D] Wood Screw |
| | [C] Wall Anchors | [E] Switch |

Cautions

CAUTION – RISK OF SHOCK – Disconnect Power at the main circuit breaker panel or main fusebox before starting and during the installation.

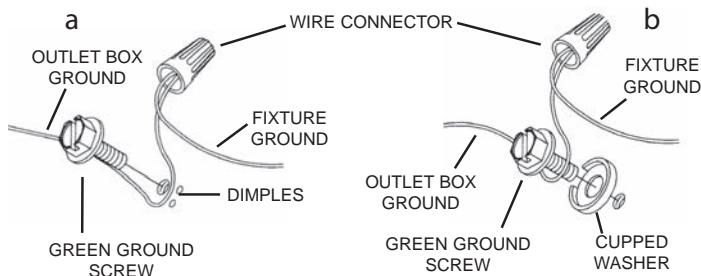
WARNING:
This fixture is intended for installation in accordance with the National Electrical Code (NEC) and all local code specifications. If you are not familiar with code requirements, installation by a certified electrician is recommended.

DIMMING:
This LED fixture is compatible with most standard incandescent dimmers, LED dimmers, and electronic low voltage dimmers. For optimal performance, an electronic low voltage dimmer should be used.

CLEANING:
Always be certain that electric current is turned off before cleaning.
• Only a soft damp cloth should be used. Harsh cleaning products may damage the finish.

Installation Instructions

- 1) Use provided paper template **[A]** to locate the desired mounting location for the mirror and to mark the locations required for the wall anchors. **NOTE:** The mirror can be mounted in a horizontal or vertical position. Vertical position is shown.
- 2) Use a 15/64 inch drill bit to drill pilot holes at the locations marked in step 1 and insert wall anchors **[C]**.
- 3) Screw all but 1/8 inch length of each wood screw **[D]** into the wall anchors.
- 4) Grounding instructions
Attach ground wire to outlet box.



Installation Instructions (continued)

If fixture is provided with ground wire, connect fixture ground wire to outlet box ground wire with wire connector after following the above steps. Never connect ground wire to black or white power supply wires. Please contact a qualified licensed electrical contractor to ensure installation meets national electrical code NFPA70. Junction boxes should be covered and wires entering or exiting the box should be secured. Instructions below are for a typical install.

- Remove the 4 screws around the edge of the mirror frame and remove face of mirror.
 - Remove the knockout in the back of the mirror located over the junction box.
 - Install a NM cable connector clamp (not included) into the knockout hole.
 - Pass the mirror jumper wire through the clamp and secure.
 - Attach the mirror jumper cable's wires to the junction box supply wires as follows:
 - WHITE (NEUTRAL) MIRROR JUMPER WIRE TO THE WHITE SUPPLY WIRE.
 - BLACK (LIVE) MIRROR JUMPER WIRE TO THE BLACK SUPPLY WIRE.
 - GREEN OR BARE COPPER (GROUND) MIRROR JUMPER WIRE TO THE BARE COPPER WIRE.
- 5) Hang mirror **[B]** by the keyhole slots in the back of the mirror. **NOTE:** the mirror should be oriented so that the narrow portion of the keyhole faces up.
 - 6) To change the light output of your mirror, tap the switch **[E]** on the bottom of the mirror or gently press the switch. The switch is a touch dimming switch.

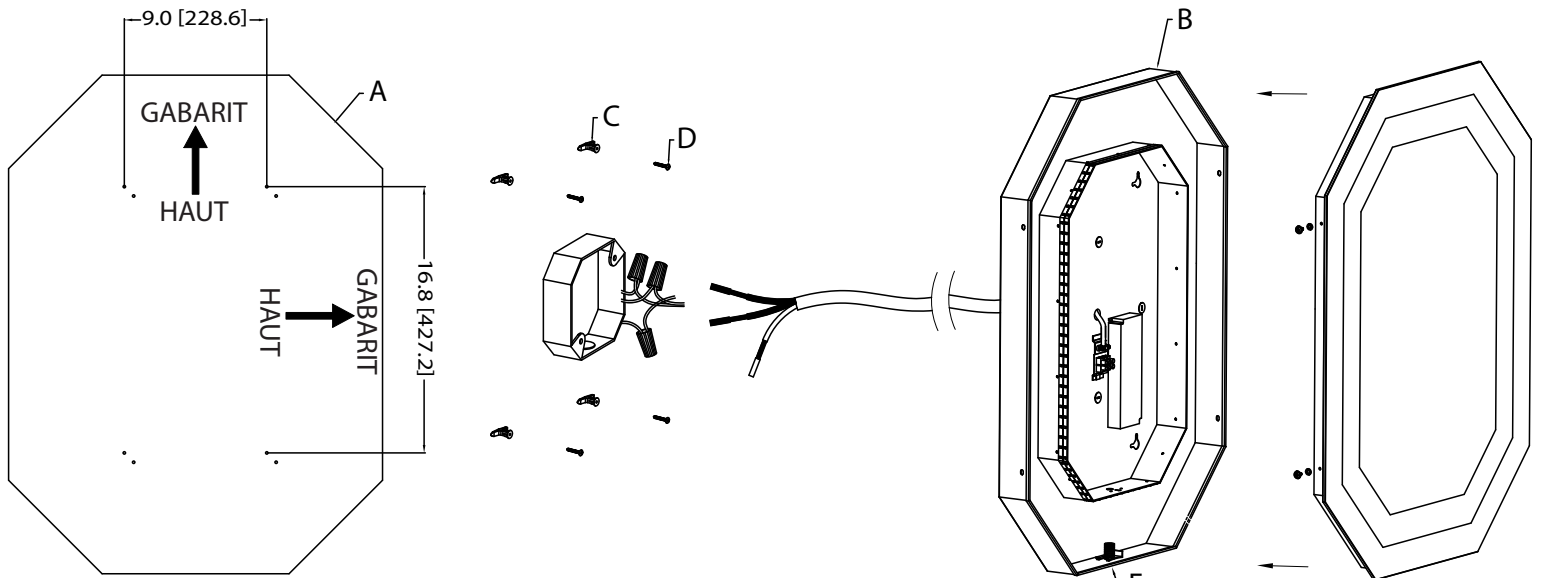
FCC Information:

This device complies with part 15 of the FCC Rules. Operation is subject to the following two conditions:
 1) This device may not cause harmful interference, and
 2) This device must accept any interference received, including interference that may cause undesired operation.
 Note: This equipment has been tested and found to comply with the limits for a Class B digital device, pursuant to part 15 of the FCC Rules. These limits are designed to provide reasonable protection against harmful interference in a residential installation. This equipment generates, uses and can radiate radio frequency energy and, if not installed and used in accordance with the instructions, may cause

harmful interference to radio communications. However, there is no guarantee that interference will not occur in a particular installation. If this equipment does cause harmful interference to radio or television reception, which can be determined by turning the equipment off and on, the user is encouraged to try to correct the interference by one or more of the following measures:

- Reorient or relocate the receiving antenna.
- Increase the separation between the equipment and receiver.
- Connect the equipment into an outlet on a circuit different from that to which the receiver is connected.
- Consult the dealer or an experienced radio/TV technician for help.

Diagramme d'appareils



Liste des Pièces

- | | | |
|------------------------------|---------------------|------------------------|
| [A] Gabarit en Papier | [B] Miroir | [D] Vis à Bois |
| | [C] Ancrages | [E] Commutateur |

Précautions

ATTENTION – RISQUE DE DÉCHARGES ÉLECTRIQUES -
Couper le courant au niveau du panneau du disjoncteur du circuit principal ou de la boîte à fusibles principale avant de procéder à l'installation.

AVERTISSEMENT:

Ce luminaire doit être installé conformément aux codes d'électricité nationaux (NEC) et satisfaire toutes les spécifications des codes locaux. Si vous ne connaissez pas les exigences de ces codes, il est recommandé de confier l'installation à un électricien certifié.

RÉGLAGE DE L'INTENSITÉ :

Ce luminaire à DEL est compatible avec la plupart des régulateurs d'intensité pour ampoules incandescentes, régulateurs d'intensité pour DEL, et régulateurs d'intensité électroniques basse tension. Pour une performance optimale, un régulateur d'intensité électronique basse tension devrait être utilisé.

NETTOYAGE :

Soyez toujours certain que l'alimentation électrique du luminaire est fermée avant le nettoyage.

- N'utilisez qu'un chiffon doux humide. Les produits de nettoyage acides/abrasifs peuvent endommager le fini.

Instructions d'installation

- 1) Utilisez le gabarit en papier **[A]** (fourni) et localisez l'emplacement de montage du miroir. Marquez les emplacements requis pour les ancrages muraux. **REMARQUE** : Le miroir peut être installé en position horizontale ou verticale. La position verticale est illustrée.
- 2) Utilisez un foret de 15/64 po pour percer des trous guides aux emplacements marqués au cours de l'étape 1 et insérez les ancrages dans le mur **[C]**.
- 3) Vissez toute la longueur des vis à bois **[D]** en laissant toutefois 1/8 po de longueur dans les ancrages muraux.
- 4) Contacter un entrepreneur-électricien agréé et qualifié pour garantir que l'installation est conforme au code national de l'électricité NFPA70. Les boîtes de jonction doivent être couvertes et les fils entrant ou sortant de la boîte doivent être sécurisés. Les instructions ci-dessous illustrent une installation type.
 - Retirez les quatre (4) vis situées autour du cadre du miroir et retirez la face du miroir.
 - Retirez l'alvéole défonçable à l'arrière du miroir situé sur la boîte de jonction.
 - Installez un collier de connexion de câble NM (non fourni) dans le trou défonçable.
 - Passez le fil de raccordement du miroir à travers la pince et fixez-le.
 - Raccordez les fils du câble de raccordement du miroir aux fils d'alimentation de la boîte de jonction comme suit :
 - FIL DE RACCORDEMENT DU MIROIR BLANC (NEUTRE) AU FIL D'ALIMENTATION BLANC.
 - FIL DE RACCORDEMENT DU MIROIR NOIR (SOUS TENSION) AU FIL D'ALIMENTATION NOIR.
 - FIL DE RACCORDEMENT DE CUIVRE DU MIROIR VERT OU DÉNUDÉ (TERRE) AU FIL DE CUIVRE DÉNUDÉ.
- 5) Accrochez le miroir **[B]** aux emplacements des trous en forme de serrure à l'arrière du miroir. **REMARQUE** : Le miroir doit être orienté de sorte que la partie étroite du trou en forme de serrure soit tournée vers le haut.
- 6) Pour modifier le flux lumineux de votre miroir, appuyez sur le commutateur **[E]** situé au bas du miroir ou appuyez doucement sur le commutateur. Le commutateur est de type gradation tactile.

FCC Information:

Cet appareil est conforme à la section 15 de la réglementation de la FCC. L'exploitation est soumise aux deux conditions suivantes :

- 1) Cet équipement ne doit pas causer d'interférences nuisibles, et
- 2) Cet équipement doit accepter toute interférence reçue, y compris les interférences risquant d'engendrer un fonctionnement indésirable.

Remarque: Des tests ont confirmé que ce matériel respecte les limites d'un dispositif numérique de catégorie B, en vertu de la section 15 de la réglementation de la FCC. Ces limites ont été conçues pour fournir une protection raisonnable contre le brouillage nuisible d'une installation résidentielle. Cet équipement génère, utilise et peut rayonner de l'énergie radiofréquence et, s'il n'est pas installé et utilisé selon les instructions, peut causer de l'interférence nuisible aux communications de radio.

Cependant, il est néanmoins possible qu'il y ait de l'interférence dans une installation en particulier. Si cet équipement cause du brouillage nuisible à la réception du signal de radio ou de télévision, ce qui peut être déterminé en éteignant puis en rallumant l'appareil, l'utilisateur peut essayer de corriger l'interférence en appliquant une des mesures suivantes :

- Réorienter l'antenne de réception ou changer son emplacement.
- Augmenter la distance séparant l'équipement et le récepteur.
- Brancher le matériel dans la prise de courant d'un circuit différent de celui auquel le récepteur est branché.
- Consulter le revendeur ou un technicien radio/télé d'expérience.