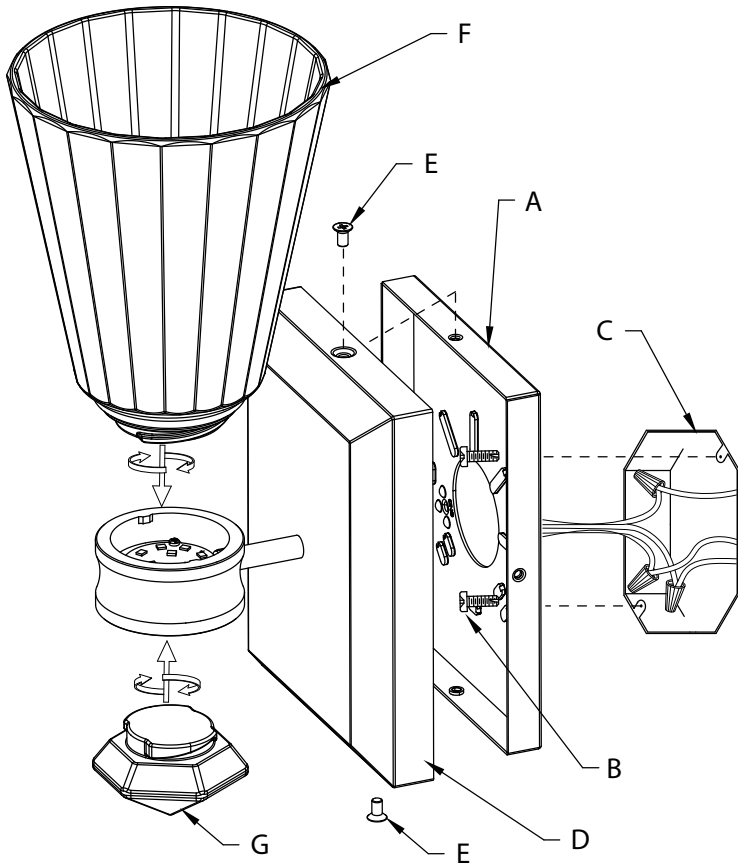


Fixture Diagram



Parts List

- | | | |
|----------------------------------|-------------------------------|--------------------------------|
| [A] Mounting Strap | [C] Outlet Box | [F] Glass |
| [B] Strap Mounting Screws | [D] Canopy / Main Body | [G] Small Glass Crystal |
| | [E] Flat Head Screws | |

Cautions

CAUTION – RISK OF SHOCK –
Disconnect Power at the main circuit breaker panel or main fusebox before starting and during the installation.

WARNING:
This fixture is intended for installation in accordance with the National Electrical Code (NEC) and all local code specifications. If you are not familiar with code requirements, installation by a certified electrician is recommended.

DIMMING:
This LED fixture is compatible with most standard incandescent dimmers, LED dimmers, and electronic low voltage dimmers. For optimal performance, an electronic low voltage dimmer should be used.

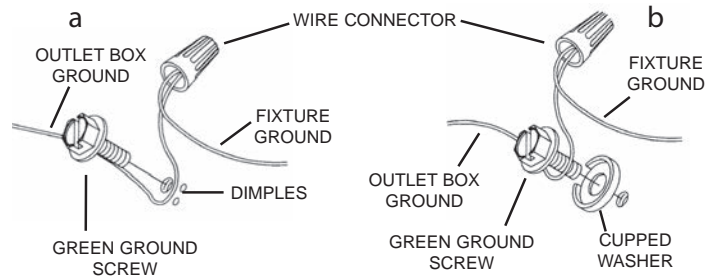
CLEANING:
Always be certain that electric current is turned off before cleaning.
• Only a soft damp cloth should be used. Harsh cleaning products may damage the finish.

FCC Information:

This device complies with part 15 of the FCC Rules. Operation is subject to the following two conditions:
1) This device may not cause harmful interference, and
2) This device must accept any interference received, including interference that may cause undesired operation.
Note: This equipment has been tested and found to comply with the limits for a Class B digital device, pursuant to part 15 of the FCC Rules. These limits are designed to provide reasonable protection against harmful interference in a residential installation. This equipment generates, uses and can radiate radio frequency energy and, if not installed and used in accordance with the instructions, may cause harmful interference to radio communications. However,

Installation Instructions

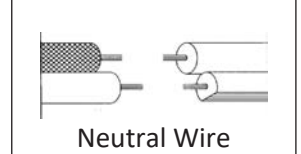
- 1) Remove the needed punch outs and attach mounting strap[A] to outlet box[C] with strap mounting screws[B]. Mounting strap can be adjusted to suit position of fixture.
- 2) Grounding instructions: (See Illus. a or b).
 - a) On fixtures where mounting strap is provided with a hole and two raised dimples, wrap ground wire from outlet box around green ground screw, and thread into hole.
 - b) On fixtures where a cupped washer is provided, attach ground wire from outlet box under cupped washer and green ground screw, then thread into mounting strap.
 If fixture is provided with ground wire, connect fixture ground wire to outlet box ground wire with wire connector after following the above steps. Never connect ground wire to black or white power supply wires.



- 3) Make wire connection. Reference chart below for correct connections and wire accordingly.

| Connect Black or Red Supply Wire to: | Connect White Supply Wire to: |
|---|---|
| Black | White |
| *Parallel cord (round & smooth) | *Parallel cord (square & ridged) |
| Clear, Brown, Gold or Black without Tracer | Clear, Brown, Gold or Black with Tracer |
| Insulated wire (other than green) with copper conductor | Insulated wire (other than green) with silver conductor |

*Note: When parallel wire (SPT 1 & SPT 2) are used. The neutral wire is square shaped or ridged and the other wire will be round in shape or smooth (See illus.)

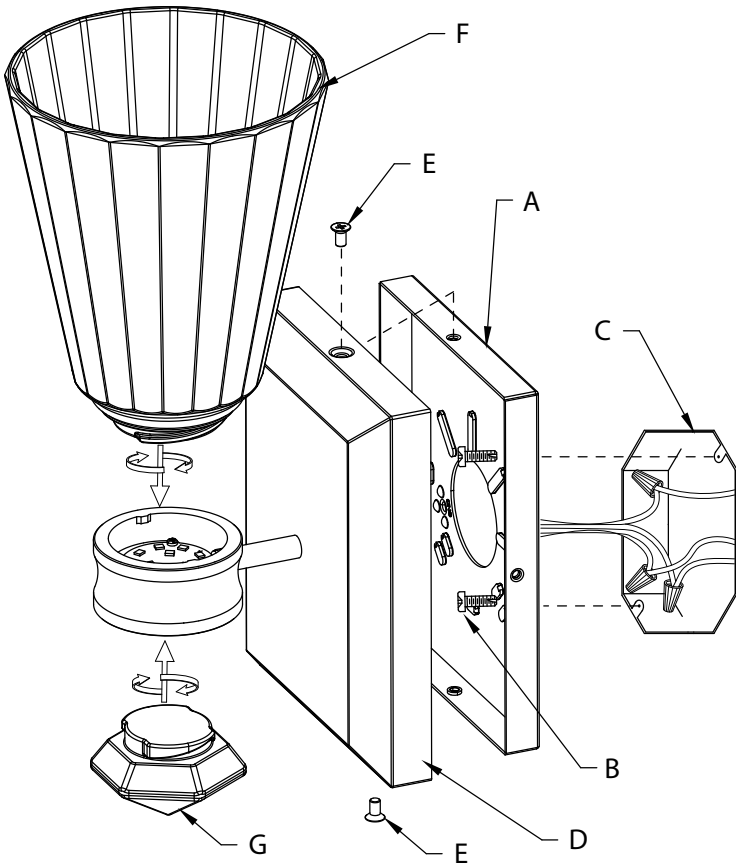


- 4) Push fixture to wall. **NOTE:** Fixture can be mounted with glass in the up or down position. Make sure all wires are inside canopy[D] and do not get pinched between wall and canopy of fixture. Use the two (2) flat head screws[E] to secure the canopy to the ceiling by threading into the top and bottom of the canopy. Tighten to secure.
- 5) Carefully install the glass[F] by gently lowering onto the main body[D] and rotate into place as shown.
- 6) Carefully install the small glass crystal[G] by gently raising onto the main body[D] and rotate into place as shown.

there is no guarantee that interference will not occur in a particular installation. If this equipment does cause harmful interference to radio or television reception, which can be determined by turning the equipment off and on, the user is encouraged to try to correct the interference by one or more of the following measures:

- Reorient or relocate the receiving antenna.
- Increase the separation between the equipment and receiver.
- Connect the equipment into an outlet on a circuit different from that to which the receiver is connected.
- Consult the dealer or an experienced radio/TV technician for help.

Diagrama de Accesorios



Lista de Partes

| | | |
|--|---|--------------------------------------|
| [A] Abrazadera de Montaje | [C] Caja de Distribución Eléctrica | [E] Tornillos de Cabeza Plana |
| [B] Tornillos de Montaje de la Abrazadera | [D] Escudete / Cuerpo Principal | [F] Vidrio |
| | | [G] Cristal Pequeño |

Precauciones

PRECAUCIÓN – RIESGO DE DESCARGA ELÉCTRICA – Desconecte la electricidad en el panel principal del interruptor automático o caja principal de fusibles antes de comenzar y durante la instalación.

ADVERTENCIA:

Este accesorio está destinado a la instalación de acuerdo con el National Electrical Code (NEC) y todas las especificaciones del código local. Si no está familiarizado con los requisitos del código, la instalación se recomienda un electricista certificado.

REGULACIÓN DE INTENSIDAD DE LUZ:

Este artefacto LED es compatible con la mayoría de los reguladores de intensidad incandescentes estándares, los reguladores de intensidad LED, y los reguladores de intensidad de bajo voltaje electrónicos. Para un desempeño óptimo, debería usarse un regulador de intensidad de bajo voltaje electrónico.

LIMPIEZA:

Asegúrese siempre de que la corriente eléctrica esté apagada antes de limpiar.

- Debe usarse solamente un paño húmedo y suave. Productos de limpieza abrasivos pueden dañar el acabado.

Información de la FCC:

Este dispositivo cumple con la parte 15 de las Reglas de la FCC. La operación es sujeto a las dos condiciones siguientes:

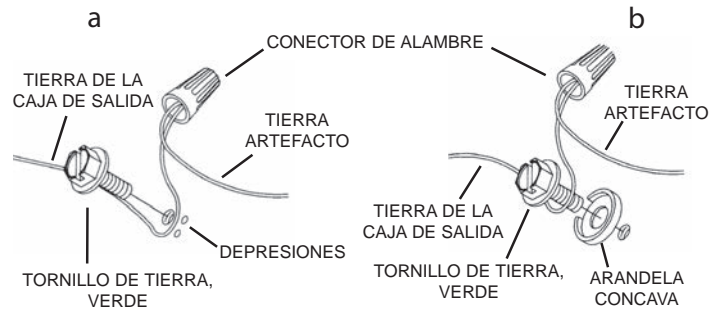
- 1) Este dispositivo no puede causar interferencia dañina, y
- 2) Este dispositivo debe aceptar cualquier interferencia recibida, incluyendo interferencias que puedan causar un funcionamiento no deseado.

Nota: Este equipo ha sido probado y cumple con los límites para un dispositivo digital de Clase B, de acuerdo con la parte 15 de las Reglas de la FCC. Estos límites están diseñados para proveer protección razonable contra interferencias dañinas en una instalación residencial. Este equipo genera, utiliza y puede irradiar energía de radiofrecuencia y, si no se instala y utiliza de acuerdo con las instrucciones, puede causar interferencias en las comunicaciones

Instrucciones de Instalación

- 1) Retire los orificios marcados necesarios de la abrazadera de montaje y fije la abrazadera de montaje **[A]** a la caja de distribución eléctrica **[C]** con los tornillos de montaje de la abrazadera **[B]**. La abrazadera de montaje se puede ajustar para adaptarse a la posición del artefacto.
- 2) Instrucciones de conexión a tierra solamente para los Estados Unidos. (Vea la ilustración a o b).
 - a) En las lámparas que tienen el fleje, de montaje con un agujero y dos hoyuelos realzados, enrollar el alambre a tierra de la caja tomacorriente alrededor del tornillo verde y pasarlo por el agujero.
 - b) En las lámparas con una arandela acopada, fijar el alambre a tierra de la caja tomacorriente del ajo de la arandela acuada y tornillo verde, y pasar por el fleje de montaje.

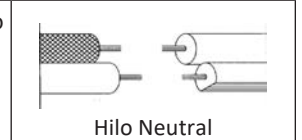
Si la lámpara viene con alambre a tierra, conectar el alambre a tierra de la lámpara al alambre a tierra de la caja tomacorriente con un conector de alambres después de seguir los pasos anteriores. Nunca conectar el alambre a tierra a los alambres eléctricos negro o blanco.



- 3) Haga las conexiones de los alambres. La tabla de referencia de abajo indica las conexiones correctas y los alambres correspondientes.

| Conectar el alambre de suministro negro o rojo al | Conectar el alambre de suministro blanco al |
|--|--|
| Negro | Blanco |
| *Cordon paralelo (redondo y liso) | *Cordon paralelo (cuadrado y estriado) |
| Claro, marrón, amarillo o negro sin hebra identificadora | Claro, marrón, amarillo o negro con hebra identificadora |
| Alambre aislado (diferente del verde) con conductor de cobre | Alambre aislado (diferente del verde) con conductor de plata |

*Nota: Cuando se utiliza alambre paralelo (SPT 1 y SPT 2). El alambre neutro es de forma cuadrada o estriada y el otro alambre será de forma redonda o lisa. (Vea la ilustración).

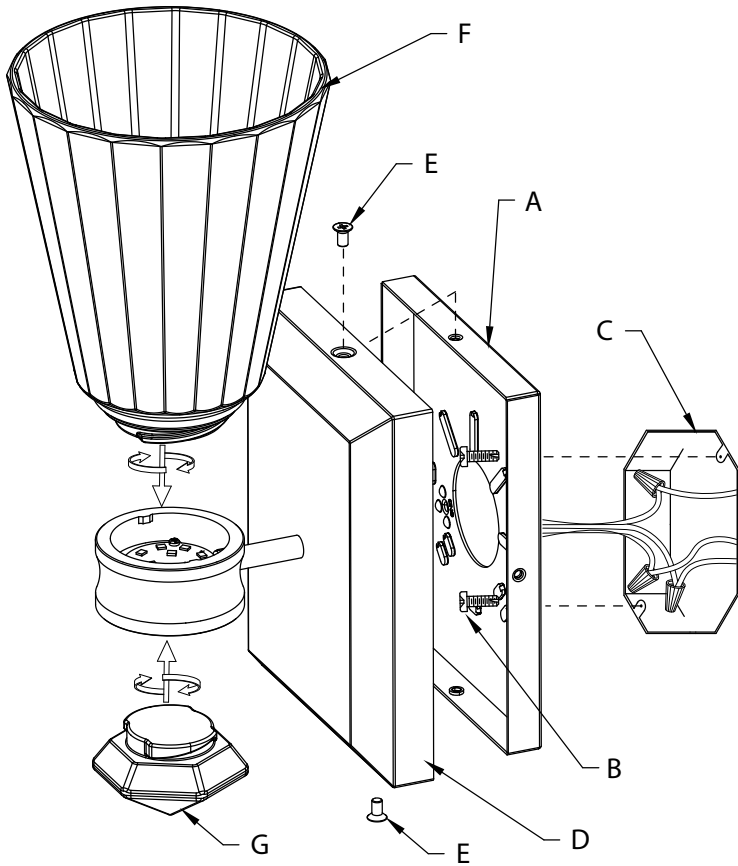


- 4) Empuje el artefacto a la pared. **NOTA:** El artefacto puede montarse con el vidrio en posición hacia arriba o hacia abajo. Asegúrese de que todos los cables estén dentro del escudete **[D]** y que no queden atrapados entre la pared y el escudete del artefacto. Utilice los dos (2) tornillos de cabeza plana **[E]** para fijar el escudete al techo enroscando en la parte superior e inferior del escudete. Ajuste para asegurar.
- 5) Instale con cuidado el vidrio **[F]** bajándolo hacia el cuerpo principal **[D]** y gírelo en su lugar como se muestra.
- 6) Instale con cuidado el cristal pequeño **[G]** levantándolo hacia el cuerpo principal **[D]** y gírelo en su lugar como se muestra.

por radio. Sin embargo, no hay garantizar que no se produzcan interferencias en una instalación en particular. Si este equipo causa interferencia perjudicial a la recepción de radio o televisión, que puede determinarse encender y apagar el equipo, se recomienda al usuario que intente corregir la interferencia mediante una o más de las siguientes medidas:

- Reorientar o reubicar la antena receptora.
- Aumente la separación entre el equipo y el receptor.
- Conecte el equipo a una toma de corriente en un circuito distinto al que está conectado el receptor.
- Consulte al distribuidor o a un técnico de radio / TV experimentado para obtener ayuda.

Fixture Diagram



Parts List

- | | | |
|----------------------------------|-------------------------------|--------------------------------|
| [A] Mounting Strap | [C] Outlet Box | [F] Glass |
| [B] Strap Mounting Screws | [D] Canopy / Main Body | [G] Small Glass Crystal |
| | [E] Flat Head Screws | |

Cautions

CAUTION – RISK OF SHOCK –
Disconnect Power at the main circuit breaker panel or main fusebox before starting and during the installation.

WARNING:
This fixture is intended for installation in accordance with the National Electrical Code (NEC) and all local code specifications. If you are not familiar with code requirements, installation by a certified electrician is recommended.

DIMMING:
This LED fixture is compatible with most standard incandescent dimmers, LED dimmers, and electronic low voltage dimmers. For optimal performance, an electronic low voltage dimmer should be used.

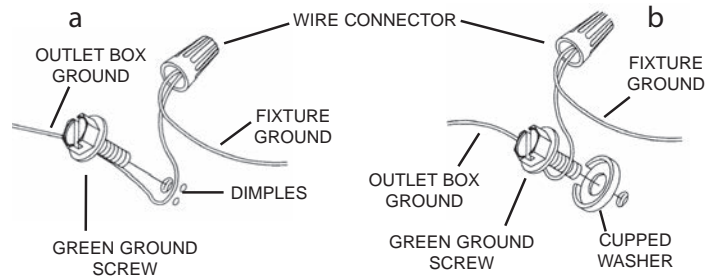
CLEANING:
Always be certain that electric current is turned off before cleaning.
• Only a soft damp cloth should be used. Harsh cleaning products may damage the finish.

FCC Information:

This device complies with part 15 of the FCC Rules. Operation is subject to the following two conditions:
1) This device may not cause harmful interference, and
2) This device must accept any interference received, including interference that may cause undesired operation.
Note: This equipment has been tested and found to comply with the limits for a Class B digital device, pursuant to part 15 of the FCC Rules. These limits are designed to provide reasonable protection against harmful interference in a residential installation. This equipment generates, uses and can radiate radio frequency energy and, if not installed and used in accordance with the instructions, may cause harmful interference to radio communications. However,

Installation Instructions

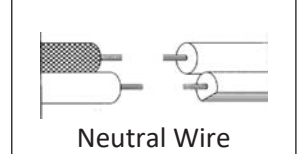
- 1) Remove the needed punch outs and attach mounting strap[A] to outlet box[C] with strap mounting screws[B]. Mounting strap can be adjusted to suit position of fixture.
- 2) Grounding instructions: (See Illus. a or b).
 - a) On fixtures where mounting strap is provided with a hole and two raised dimples, wrap ground wire from outlet box around green ground screw, and thread into hole.
 - b) On fixtures where a cupped washer is provided, attach ground wire from outlet box under cupped washer and green ground screw, then thread into mounting strap.
 If fixture is provided with ground wire, connect fixture ground wire to outlet box ground wire with wire connector after following the above steps. Never connect ground wire to black or white power supply wires.



- 3) Make wire connection. Reference chart below for correct connections and wire accordingly.

| Connect Black or Red Supply Wire to: | Connect White Supply Wire to: |
|---|---|
| Black | White |
| *Parallel cord (round & smooth) | *Parallel cord (square & ridged) |
| Clear, Brown, Gold or Black without Tracer | Clear, Brown, Gold or Black with Tracer |
| Insulated wire (other than green) with copper conductor | Insulated wire (other than green) with silver conductor |

*Note: When parallel wire (SPT 1 & SPT 2) are used. The neutral wire is square shaped or ridged and the other wire will be round in shape or smooth (See illus.)

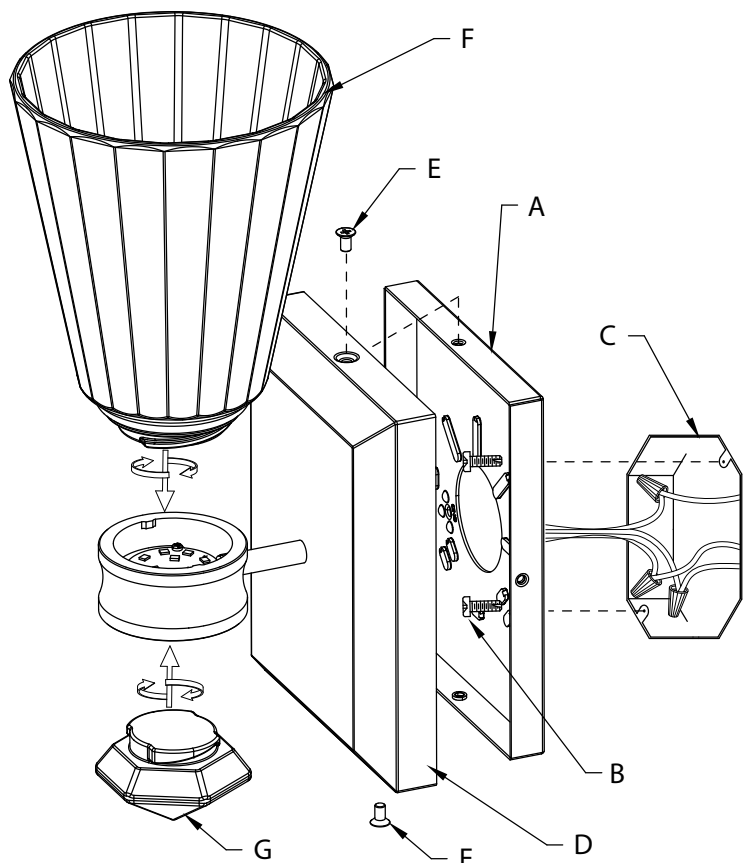


- 4) Push fixture to wall. **NOTE:** Fixture can be mounted with glass in the up or down position. Make sure all wires are inside canopy[D] and do not get pinched between wall and canopy of fixture. Use the two (2) flat head screws[E] to secure the canopy to the ceiling by threading into the top and bottom of the canopy. Tighten to secure.
- 5) Carefully install the glass[F] by gently lowering onto the main body[D] and rotate into place as shown.
- 6) Carefully install the small glass crystal[G] by gently raising onto the main body[D] and rotate into place as shown.

there is no guarantee that interference will not occur in a particular installation. If this equipment does cause harmful interference to radio or television reception, which can be determined by turning the equipment off and on, the user is encouraged to try to correct the interference by one or more of the following measures:

- Reorient or relocate the receiving antenna.
- Increase the separation between the equipment and receiver.
- Connect the equipment into an outlet on a circuit different from that to which the receiver is connected.
- Consult the dealer or an experienced radio/TV technician for help.

Diagramme d'appareils



Liste des Pièces

| | | |
|------------------------------|------------------------------------|-----------------------------------|
| [A] Sangle de Montage | [D] Cache / Corps Principal | [G] Petit Cristal de Verre |
| [B] Vis de la Sangle | [E] Vis à Tête Plate | |
| [C] Boîte à Prise | [F] Verre | |

Précautions

ATTENTION – RISQUE DE DÉCHARGES ÉLECTRIQUES –
Couper le courant au niveau du panneau du disjoncteur du circuit principal ou de la boîte à fusibles principale avant de procéder à l'installation.

AVERTISSEMENT :
Ce luminaire doit être installé conformément aux codes d'électricité nationaux (NEC) et satisfaire toutes les spécifications des codes locaux. Si vous ne connaissez pas les exigences de ces codes, il est recommandé de confier l'installation à un électricien certifié.

RÉGLAGE DE L'INTENSITÉ :
Ce luminaire à DEL est compatible avec la plupart des régulateurs d'intensité pour ampoules incandescentes, régulateurs d'intensité pour DEL, et régulateurs d'intensité électroniques basse tension. Pour une performance optimale, un régulateur d'intensité électronique basse tension devrait être utilisé.

NETTOYAGE :
Soyez toujours certain que l'alimentation électrique du luminaire est fermée avant le nettoyage.
• N'utilisez qu'un chiffon doux humide. Les produits de nettoyage acides/abrasifs peuvent endommager le fini.

FCC Information:

Cet appareil est conforme à la section 15 de la réglementation de la FCC. L'exploitation est soumise aux deux conditions suivantes :

- 1) Cet équipement ne doit pas causer de interférences nuisibles, et
- 2) Cet équipement doit accepter toute interférence reçue, y compris les interférences risquant d'engendrer un fonctionnement indésirable.

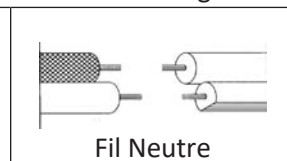
Remarque: Des tests ont confirmé que ce matériel respecte les limites d'un dispositif numérique de catégorie B, en vertu de la section 15 de la réglementation de la FCC. Ces limites ont été conçues pour fournir une protection raisonnable contre le brouillage nuisible d'une installation résidentielle. Cet équipement génère, utilise et peut rayonner de l'énergie radiofréquence et, s'il n'est pas installé et

Instructions d'installation

- 1) Retirez le nombre de pièces de métal prédécoupées nécessaires de la sangle de montage et fixez la sangle de montage **[A]** sur la boîte à prise **[C]** avec les vis de la sangle **[B]**. La sangle de montage peut être réglée en fonction de la position du luminaire.
- 2) Connecter les fils. Se reporter au tableau ci-dessous pour faire les connexions.

| Connecter le fil noir ou rouge de la boîte | Connecter le fil blanc de la boîte |
|---|--|
| A Noir | A Blanc |
| *Au cordon parallèle (rond et lisse) | *Au cordon parallèle (à angles droits et strié) |
| Au transparent, doré, marron, ou noir sans fil distinctif | Au transparent, doré, marron, ou noir avec un fil distinctif |
| Fil isolé (sauf fil vert) avec conducteur en cuivre | Fil isolé (sauf fil vert) avec conducteur en argent |

*Remarque: Avec emploi d'un fil parallèle (SPT 1 et SPT 2). Le fil neutre est à angles droits ou strié et l'autre fil doit être rond ou lisse (Voir le schéma).



- 3) Rapprochez le luminaire du mur. **REMARQUE :** Le luminaire peut être monté avec le verre en position haute ou basse. Assurez-vous que tous les fils sont à l'intérieur du cache **[D]** et ne sont pas pincés entre le mur et le cache du luminaire. Utilisez les deux (2) vis à tête plate **[E]** pour sécuriser le cache au plafond en le vissant en haut et en bas du cache. Serrez pour fixer.
- 4) Installez soigneusement le verre **[F]** en l'abaissant avec précaution sur le corps principal **[D]** et faites-le tourner comme indiqué.
- 5) Installez soigneusement le petit cristal de verre **[G]** en le soulevant avec précaution sur le corps principal **[D]** et en le faisant tourner comme indiqué.

utilisé selon les instructions, peut causer de l'interférence nuisible aux communications de radio. Cependant, il est néanmoins possible qu'il y ait de l'interférence dans une installation en particulier. Si cet équipement cause du brouillage nuisible à la réception du signal de radio ou de télévision, ce qui peut être déterminé en éteignant puis en rallumant l'appareil, l'utilisateur peut essayer de corriger l'interférence en appliquant une des mesures suivantes :

- Réorienter l'antenne de réception ou changer son emplacement.
- Augmenter la distance séparant l'équipement et le récepteur.
- Brancher le matériel dans la prise de courant d'un circuit différent de celui auquel le récepteur est branché.
- Consulter le revendeur ou un technicien radio/télé d'expérience.