

**GUIDE D'INSTALLATION • INSTALLATION MANUAL****VEUILLEZ LIRE LES INSTRUCTIONS AVANT DE COMMENCER - PLEASE READ INSTRUCTIONS BEFORE PROCEEDING****Tableau de compatibilité - Compatibility Chart**

Panneaux de mur Wall panel	Base de douche - Shower Base						
	ABB36	ABB40	ABC36	ABN36	ABN38	ABR36	ABR40
AWF36	•		•	•		•	
AWF38					•		
AWF40		•					•

**Mise en garde! - Warning!**

Avant l'installation des panneaux et la base. La charpente du mur et la plomberie doivent être complétées conformément aux instructions. S'il s'agit de travaux de rénovation, les surfaces murales existantes doivent être enlevées pour installer l'ossature appropriée. Les murs extérieurs doivent être isolés adéquatement et inclure un coupe-vapeur conformément aux codes du bâtiment,

Prior to installation of wall kit and base, all framing and plumbing work must be completed in accordance with this instruction sheet. For renovation work, existing shower surfaces must be removed to accommodate framing requirements. Ensure that outer wall are properly insulated, and that a vapor barrier has been installed in accordance with established building codes.

**Outil Requis:**

- Perceuse électrique
- Mèche 3/16"
- Niveau
- Ruban à mesurer
- Pincés
- Lunette de sûreté

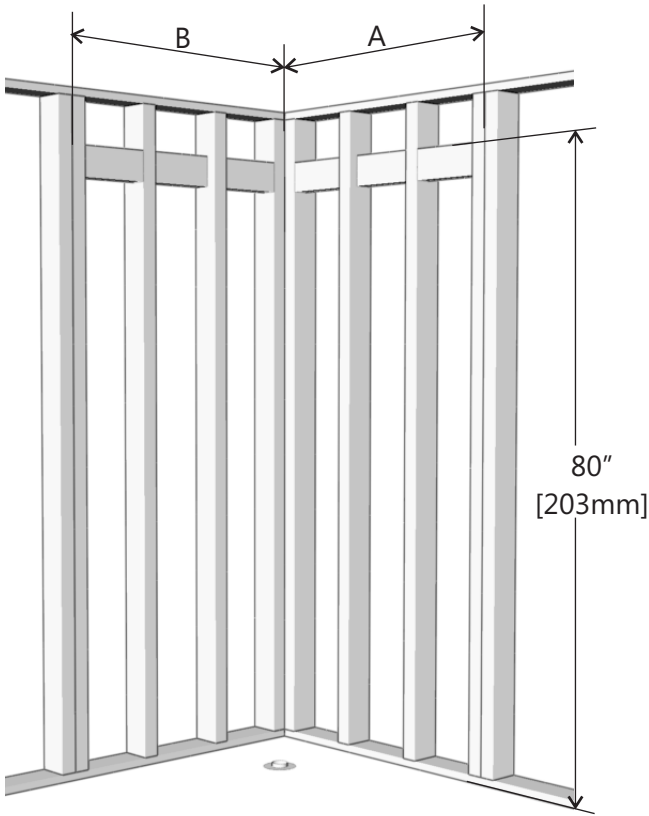
**Tools required:**

- Electric drill
- 3/16" drill bit
- Level
- Measuring tape
- Pliers
- Safety glasses

**Matériel Requis:(Non fourni)****Material required (Not Supplied)**

- Calfeutrage de silicone clair
- Clear silicone caulking
- Cales en bois
- Wood shims
- Vis plates #8 X 1" (approx. 24)
- #8 x 1" flat head screws (approx. 24)

**Des changements peuvent être apportés au produit sans préavis. Veuillez utiliser les instructions fournies avec le produit.**  
**Product specifications are subject to change without notice. Use installation instructions supplied with product.**



## 1- Montants Framing

Installer les montants tel qu'illustré et porter une attention particulière à la dimension (A) et (B) qui est déterminée par le numéro de modèle que vous installez. Les montants horizontaux devraient être installés comme illustré.

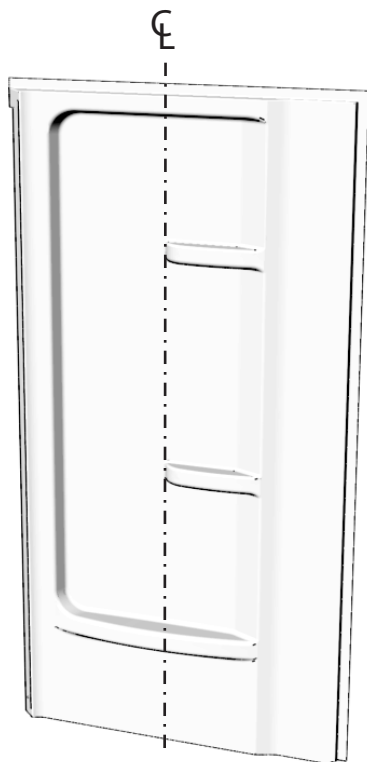
Install framing as shown and pay particular attention to dimension (A) and (B) which are determined by the model number you are installing.

Horizontal framing should be installed as illustrated.

Wall model	Dim A*	Dim B*
AWF36	37 1/8" [943mm]	37 1/8" [943mm]
AWF38	38 5/8" [981mm]	38 5/8" [981mm]
AWF40	40 9/16" [1030mm]	40 9/16" [1030mm]

\* Tolérance sur les dimensions:  $\pm 1/4"$  [6mm]

Tolerance on dimension:  $\pm 1/4"$  [6mm]



## 2A - Plomberie préliminaire (lignes d'eau) Rough plumbing (Water Supply Line)

La plomberie préliminaire pour des lignes d'eau devrait tenir compte de la ligne centrale de la dimension (A) et (B) en relation avec le panneau de mur.

Une fois que la ligne centrale est localisée. Référez-vous aux instructions d'installation du fabricant de robinetterie utilisé.

Rough plumbing for water supply lines should consider the centerline of dimension (A) and (B) in relation with wall panel.

Once the centerline is located. Refer to the installation instruction from the manufacturer of faucet and/or showerhead kit used.

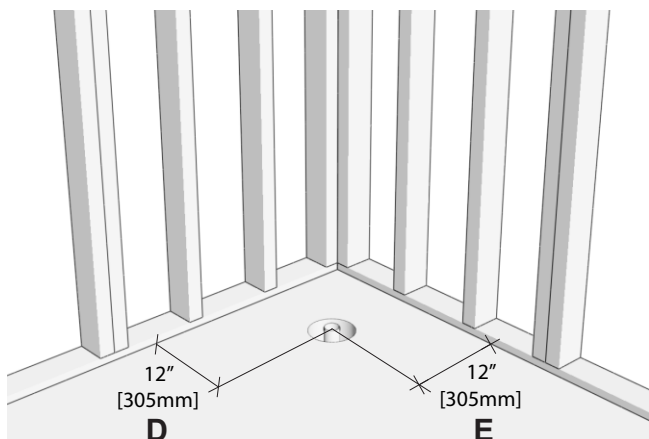
## 2B - Plomberie préliminaire (Drainage) Rough plumbing (Drain Pipe)

Percez le plancher [5"(127mm) à 6"(152mm) dia] pour la plomberie d'évacuation. Le tuyau de renvoi de 2" (50.8mm) doit dépasser de ½"(12.7mm) du plancher existant.

Note: les dimensions D et E sont 12" ± ¼" du mur au centre du drain. Vérifier votre base pour les dimensions finales.

Cutout floor [5"(127mm) to 6"(152mm) dia] to accommodate plumbing. The 2" (50.8mm) drain pipe should project ½"(12.7mm) above floor line.

Note: Dimension D and E are 12" ± ¼" from wall to center of drain. Verify your base for final dimensions.



## 3 - Préparatif Preparation

Avant d'assembler les panneaux de mur à la base.

- Placez la base dans le coin.
- Vérifier que l'emplacement du drain de la base est en ligne avec le drain du plancher.
- Nivelez et alignez la base
- **N'INSTALLEZ PAS LA BASE À CETTE ÉTAPE.**

Before joining wall panels and wall panels to base.

- Position base in corner.
- Ensure the drain location of the base matches the actual location of the drain pipe.
- Level and correct irregularities with permanent shims attached to floor and/or stud framing.
- **DO NOT INSTALL BASE AT THIS TIME.**

\*Modèle de base utilisé pour l'illustration seulement  
Acrylic base model used for illustration purpose only.



Choisissez le panneau de mur, sur lequel sera installée la plomberie. À l'arrière du panneau, situer et marquer l'endroit pour les valves de contrôle et tête de douche, percer les trous de guide un diamètre de 3/16" à l'endroit tracer. Placez le panneau de mur en position sur la base et vérifiez que les trous de guide s'alignent avec la tuyauterie. Enlevez le panneau de mur et travaillez du côté façade, percez et coupez ces trous à la taille requise.

Comme précaution, placez les deux panneaux de mur sur la base et vérifiez de nouveau que tous les trous et brides de fixation s'alignent.

Select the wall panel, which will house plumbing. On the backside, lay out accurately the location for mixing valves and showerhead. From the back of the unit, drill 3/16" diameter pilot holes at location marking for fittings.

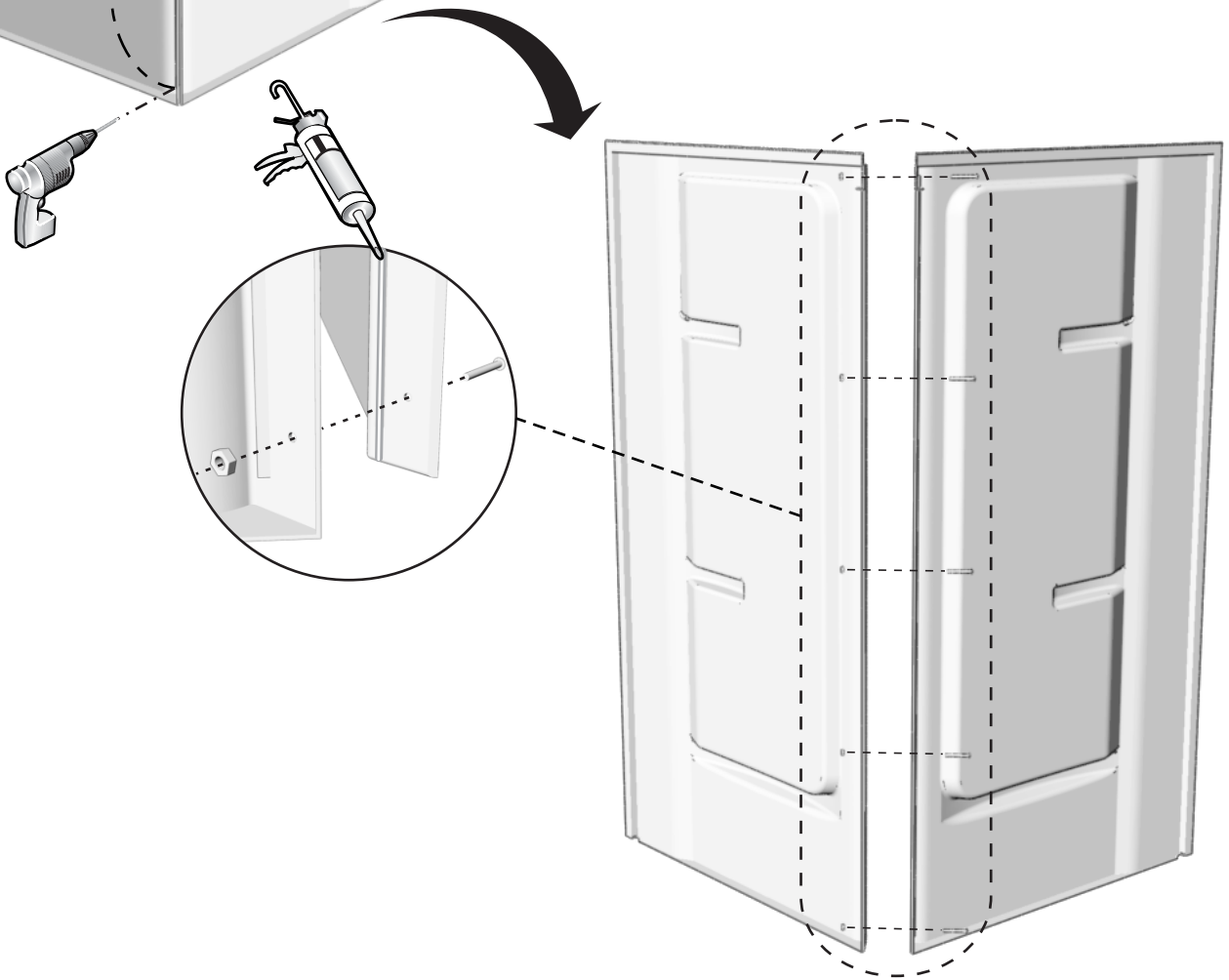
Set wall panel in position on base and verify that pilot holes line up with plumbing. Remove wall panel and working from face side, drill and cut these holes to required size. For best results use a flat wood-cutting spade bit of the proper size.

As a double check, set both wall panels on base and verify that all holes and nailing flanges line up.



#### 4 - Assemblage des panneaux de mur Wall Panels Assembly

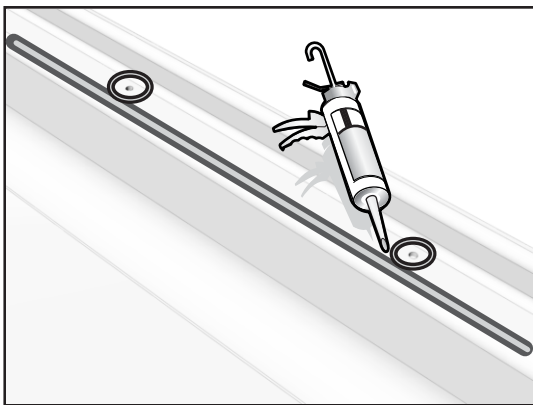
- Alignez les panneaux de mur et percez les trous un diamètre de 3/16" à travers les brides arrière.
  - Enlevez le film protecteur autour des abords de la bride arrière.
  - Appliquez du scellant silicone le long du canal de panneau de mur de haut en bas.
  - Joindre les panneaux de mur, en utilisant des boulons fournis.
- 
- Align wall panels and drill 3/16" diameter holes through back flanges.
  - Remove protective film around surrounding area of the back flange.
  - Run a bead of silicone along channel of wall panel from top to bottom
  - Using bolts supplied, join wall panels together.





### 5 – Assemblage des panneaux de mur et base Wall Panels and Base Assembly

- Placez les panneaux de mur assemblés et alignez-les sur la base,
- Percez les trous (6x) une diamètre de 3/16" à travers les brides inférieures des panneaux de mur et dans la base.
- Set assembled wall panels and align it on base,
- Drill 3/16" diameter (6x) holes through bottom flanges of wall panels and into base.



#### 5B

- Avant d'assembler le mur et la base. enlevez le film protecteur autour des abords.

Appliquez du scellant silicone le long du bord où l'assemblage des panneaux de mur est posé sur la base et autour des trous percer sur la base.

- Prior to assemble wall and base. Remove protective film around surrounding area, run a bead of silicone along the edge where the wall panel set on the base and around all drilled holes on base.



#### 5C

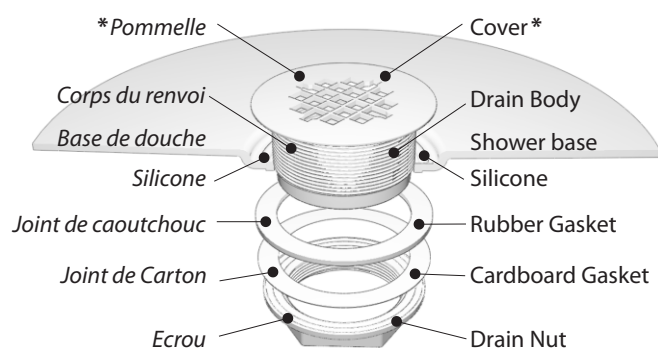
- Attacher les panneaux de mur à la base à l'aide des boulons fournis.

- Join wall panels to base using supplied bolts.



## 6 - Assemblage des panneaux de mur et base Wall Panels and Base Assembly

- Placez soigneusement (trois composantes) l'unité assemblée dans le coin.
- **Assurez-vous que l'unité assemblée est de niveau et à plomb.**
- Percez les trous d'un diamètre 3/16" à équidistance dans la bride de retour de panneau de mur le long du dessus des deux panneaux et le long des côtés.
- Visser les panneaux de mur aux montants à l'aide des vis #8 1" plates (vis inoxydable de préférence)
- Allouez 24 heures de séchage pour le calfeutrage de silicone de l'étape précédente et puis enlevez les excès avec une lame de couteau.
- Carefully position (three piece) assembled unit into corner.
- **Ensure that assembled unit are level and plumb.**
- Drill 3/16" diameter holes evenly spaced in wall panel return flange along the top of both panels and down both sides.
- Attach wall panels to studs using #8 x 1" flat head screws (stainless screw preferably)
- Allow 24 hours for silicone caulking from previous step to set, and then trim off excess with a utility knife.



## 7 - Installation du Drain Drain Installation

Avant d'installer le drain, appliquez du scellant silicone entre le corps de renvoi et la base de douche.

Prior to installation of the drain, run a bead of silicone between the drain body and shower base.

\* Les composants peuvent varier selon le modèle du drain utilisé.  
Components might vary according to the model of drain used.

## ENTRETIEN - CLEANING

Pour protéger la fini acrylique de vos panneaux et de votre base. N'utilisez jamais de poudre ou tampons de récurage ou d'autres solvants forts. Nettoyez la base avec une solution d'eau et détergent doux ou un détergent conçu expressément pour l'acrylique.

In order to protect the acrylic surface of your wall panels and base. Never use scouring powder pads or other strong solvent. Only clean it with a mild detergent diluted in water or a detergent formulated specifically for acrylic.