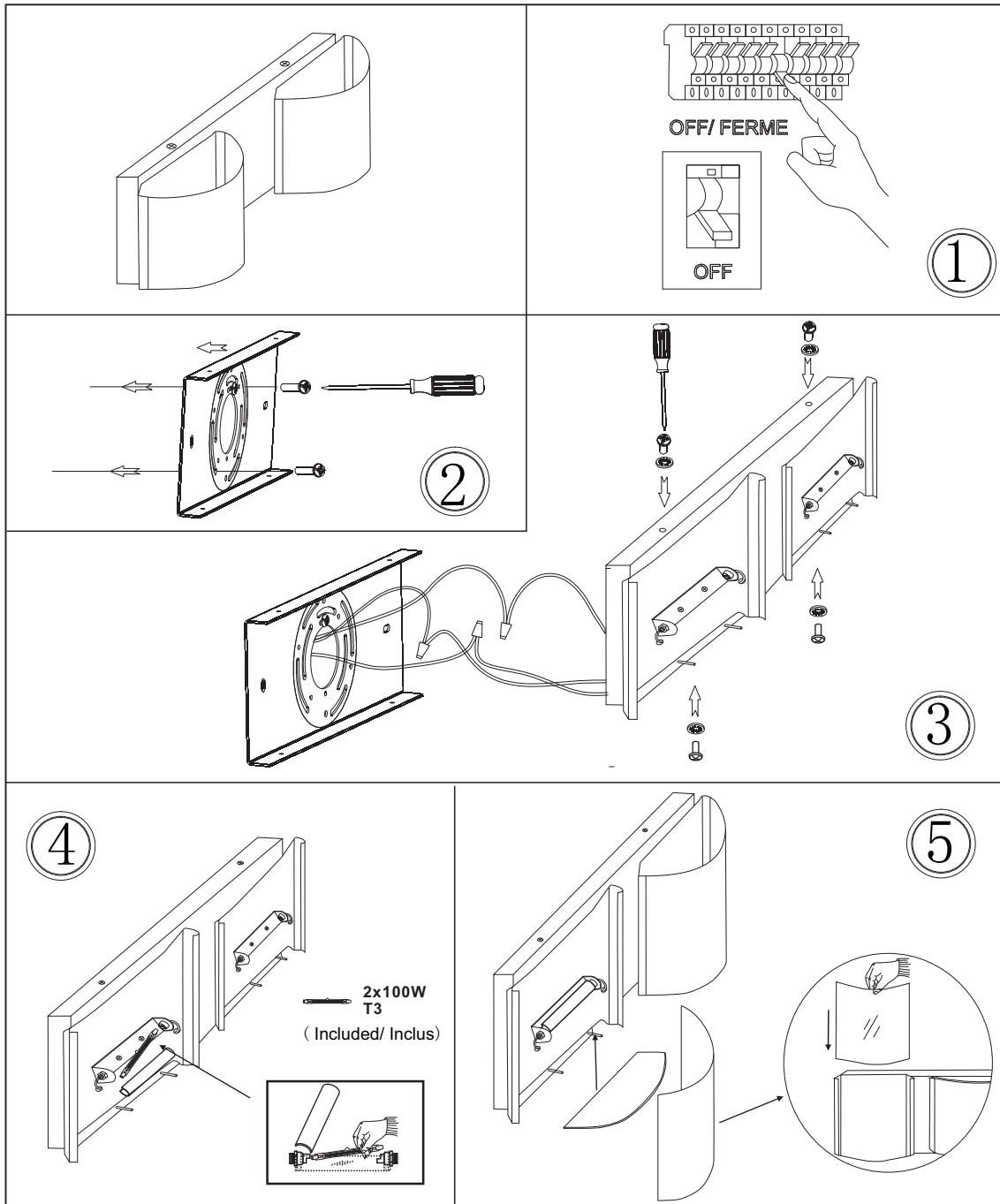




V62-2W-PC



DO NOT RETURN PRODUCT TO THE RETAILER.

For warranty:

Contact the factory directly in writing: Email dainolite@dainolite.ca. Include copy of purchase invoice and describe defect. A factory person will contact you directly to advise what further action will be taken.

For missing hardware or broken glass:

Contact the factory directly in writing: Email dainolite@dainolite.ca. The missing or broken parts will be shipped to you directly the same day after receipt of your email (weekend excluded).

NE RENVOYEZ PAS LE PRODUIT AU COMMERÇANT.

Pour la garantie :

Rejoignez l'usine par courriel à cette adresse : dainolite@dainolite.ca. Veuillez joindre une copie de la facture tout en décrivant la défektivité. Un responsable de l'usine vous répondra pour faire suite à votre demande.

Pour des pièces manquantes ou du verre brisé :

Rejoignez l'usine par courriel à cette adresse : dainolite@dainolite.ca. Les pièces manquantes ou brisées vous seront directement livrées le jour même de la réception du courriel (à l'exception de la fin de semaine).