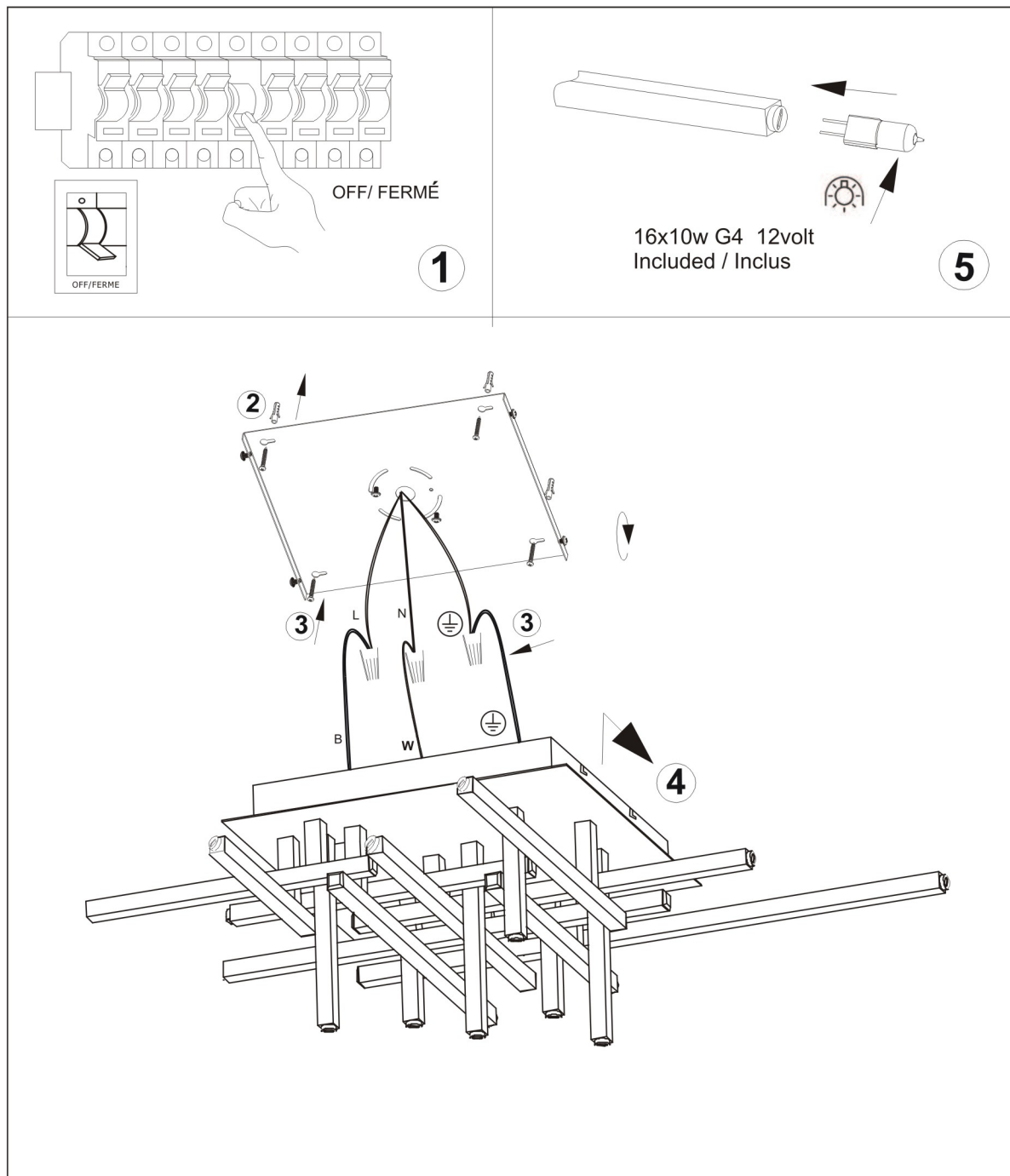




CG8616FH-PC



1401 Courtney Park Drive East, Mississauga, Ontario, Canada L5T 2E4
Tel: (905) 564-1262 Fax (905) 564-1299 Email: dainolite@dainolite.ca Web: www.dainolite.ca

Date: 11/ 2013

This product may only be dimmed using LUTRON – 300W low voltage Dimmer Model SELV-300P (single pole) or SELV-303P (3 way).

Using any other dimmer will void this product's warranty.

Pour changer l'intensité de la lumière, utilisez le gradateur LUTRON de 300W (basse tension), modèle SELV-300P (unipolaire) ou SELV-303P (3 voies).

L'utilisation de tout autre gradateur annulera la garantie.