

Installation guide for
Guide d'installation pour

dals

1 877 430 1818
 www.dalslighting.com

SWP4-CCT-WH
SWP4-RGBW-WH

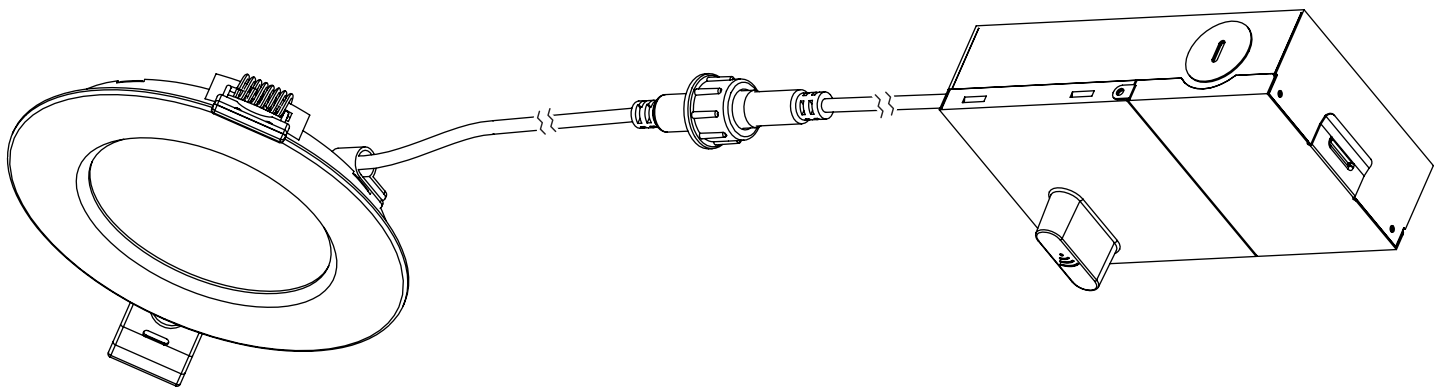


MODEL	LUMENS	WATTS	KELVIN	DIMMABLE*
SWP4-CCT-WH SWP4-RGBW-WH	620lm 500lm	9 W	2700 - 6500 K 3000 K	✓

*Dimmable through app.

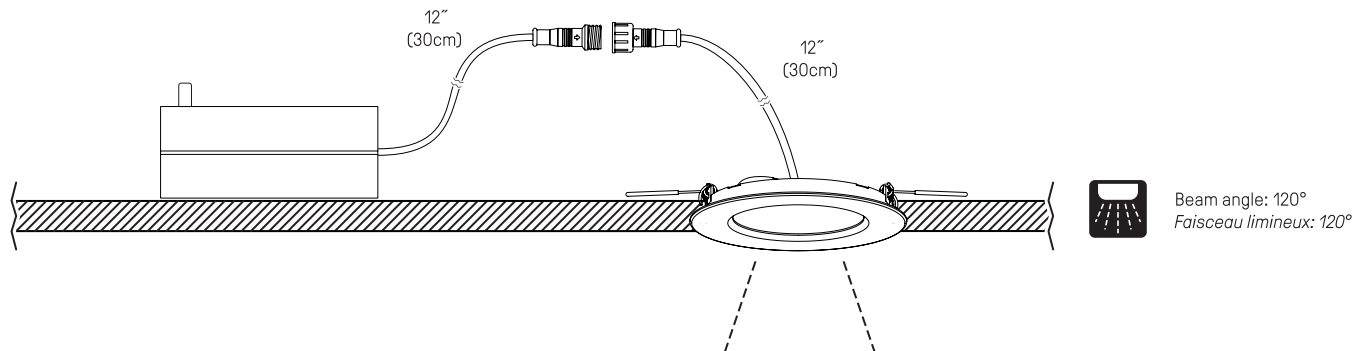
*Intensité réglable
 via l'application.

ITEMS INCLUDED IN THE BOX / ARTICLES INCLUS DANS LA BOÎTE



- 1 1x Smart LED panel light
1x Panneau intelligent DEL
- 2 1x Junction box with integrated WiFi controller
1x boîte de jonction avec contrôleur WiFi intégré
- 3 Instruction sheet
Feuillelet d'instruction

**SIDE VIEW OF INSTALLATION /
 VUE DE CÔTÉ DE L'INSTALLATION D'ÉCLAIRAGE**



WARRANTY / GARANTIE

Dals offers a warranty of 5 years for the LED panel light from the date of purchase that covers repair or replacement of defective parts of the housing, optics, and electronics. To contact Dals customer service call 1-877-430-1818 or send an e-mail to info@dalslighting.com.

Dals offre une garantie de 5 ans pour les panneau DEL à partir de la date de l'achat qui couvre la réparation ou le remplacement des pièces du boîtier, des pièces optiques et électroniques défectueuses. Pour contacter le service à la clientèle de Dals, appelez au 1-877-430-1818 ou envoyez un e-mail à info@dalslighting.com.

Installation guide
Guide d'installation

SWP4-CCT-WH
SWP4-RGBW-WH



BEFORE YOU START

BEFORE STARTING INSTALLATION, SHUT THE LINE FEED POWER OFF USING THE CIRCUIT BREAKER.

Instructions pertaining to a risk of fire, electric shock or injury to persons. Recessed downlight installation requires knowledge of luminaires electrical systems. Installation should be done by a certified electrician. To prevent wiring damage or abrasion, do not expose wiring to edges of sheet metal or other sharp objects. Suitable for damp Locations, IC certified, FCC certified, air-tight, ETL certified listed compliant.



AVANT DE COMMENCER

AVANT DE DÉBUTER L'INSTALLATION, COUPER L'ALIMENTATION DU FIL DU SECTEUR À L'AIDE DU DISJONCTEUR.

Ces instructions se rapportent à un risque d'incendie, de chocs électriques ou de blessures corporelles. L'installation du plafonnier encastré doit être effectuée conformément aux codes électriques locaux. L'installation doit être fait par un électricien certifié. Pour éviter d'endommager le câblage, ne pas exposer à tout objet tranchant. Convient aux endroits humide, certifié IC, certifié FCC, étanche à l'air, et ETL.

INSTALLATION INSTRUCTIONS / INSTRUCTIONS D'INSTALLATION

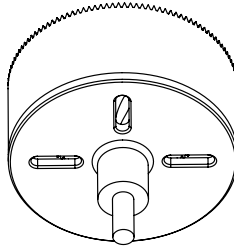
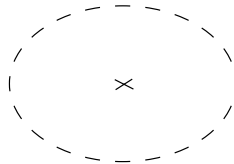
1

Drill hole in ceiling and prepare supply wires. Install and unshield the line feed wire 6" (15 cm) and strip wires 5/8" (1.6 cm). Bring supply power to junction box through knockout.

Percer le trou dans le plafond et préparez les fils d'alimentation. Installer et dénuder le fil du secteur de 6 po. (15 cm) et dénuder les fils de 5/8 po. (1,6 cm). Apporter l'alimentation électrique jusque dans la boîte de connexion.



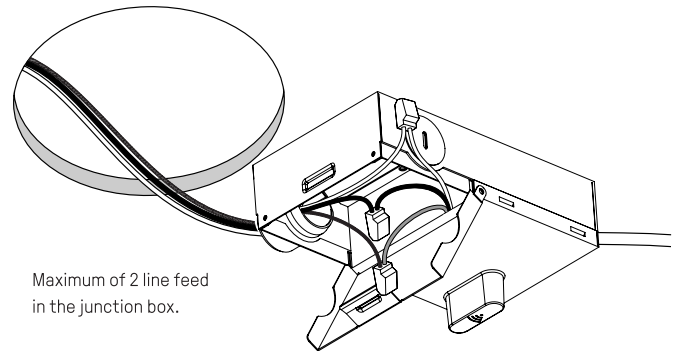
Ø4.25" (10.8 cm)



2

Open the lid of the junction box. Use the wirenuts to match the white wire from the line feed with the white wire of the junction box, to match the black wire from the line feed with the black wire of the junction box and to match the copper wire from the line feed and with the green wire of the junction box.

Ouvrir le couvercle sur la boîte de connexion. Utiliser les marettes pour jumeler le fil blanc du secteur avec le fil blanc de la boîte de jonction, pour jumeler le fil noir du secteur avec le fil noir de la boîte de jonction et pour jumeler le fil de cuivre du secteur avec le fil vert de la boîte de jonction.



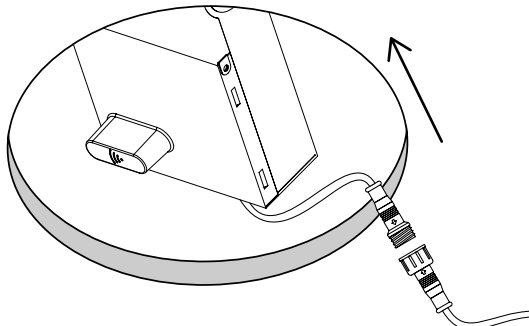
Maximum of 2 line feed in the junction box.

Maximum de 2 fil du secteur dans la boîte de jonction.

3

Route junction box through cut-out and connect recessed LED panel to junction box with the quick connector.

Rentrer le boîtier dans le plafond et connecter le panneau encastré DEL à la boîte de jonction à l'aide du connecteur.



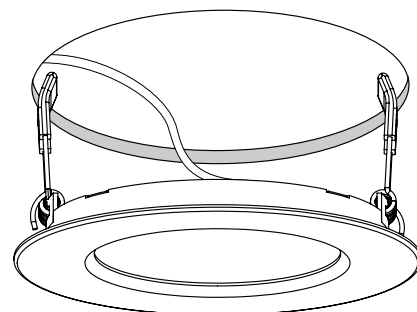
If needed, affix the junction box through keyholes to keep in place

Si nécessaire, fixer la boîte de jonction à l'aide des trous prévus à cet effet

4

Compress the springs and push the fixture in the opening. It is easier to do one spring at a time.

Comprimer les ressorts et pousser l'appareil dans le trou. Il est préférable d'y aller un ressort à la fois.



dals