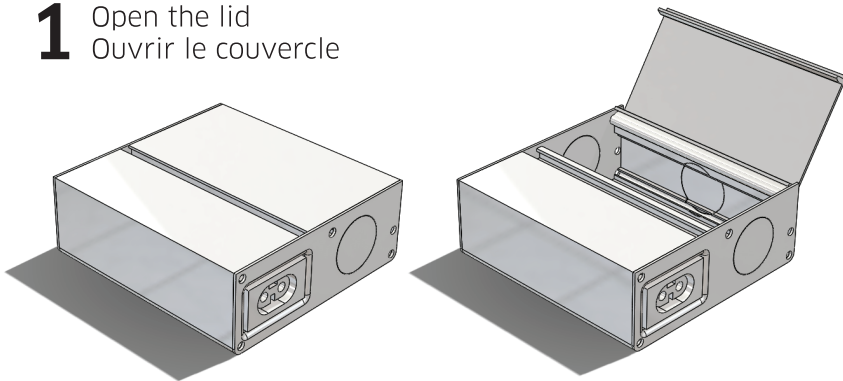


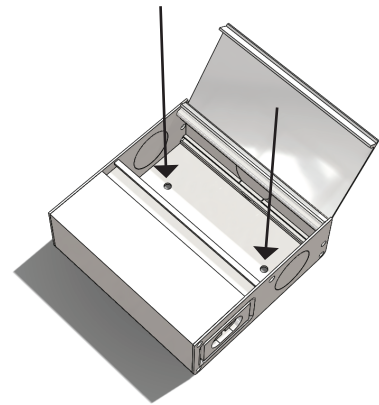
# dals **6000-JB** INSTALLATION

- 1** Open the lid  
Ouvrir le couvercle



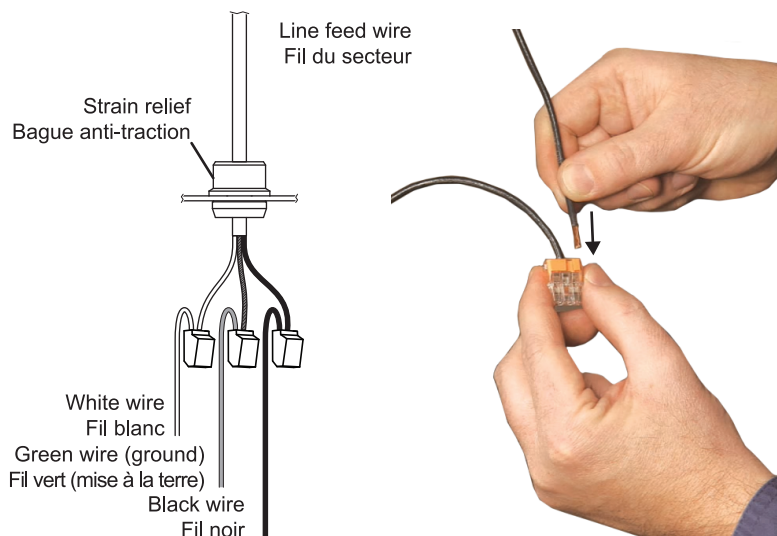
- 2** Fix the junction box in place  
with the included screws.

Fixer la boîte de jonction en  
place à l'aide de vis incluses.



- 3** Connect the junction to your line feed  
with the push-in connectors

Brancher votre boîte de jonction à votre  
fil du secteur avec les connecteurs poussoirs



- 4** Connect your linear or your  
puck to the junction box.

Connecter votre linéaire ou votre  
rondelle à votre boîte de jonction.

