

IMPORTANT SAFETY INSTRUCTIONS **SAVE THESE INSTRUCTIONS**

Instructions pertaining to a risk of fire, electric shock or injury to persons.

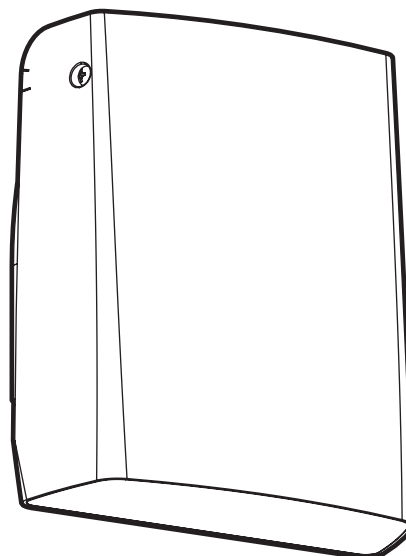
-WARNING- Installation must be done according to local electrical codes.
 Installation should be done by a certified electrician.


INSTRUCTIONS IMPORTANTES DE SÉCURITÉ **GARDER CES INSTRUCTIONS**


Ces instructions se rapportent à un risque d'incendie, de chocs électriques ou de blessures corporelles.

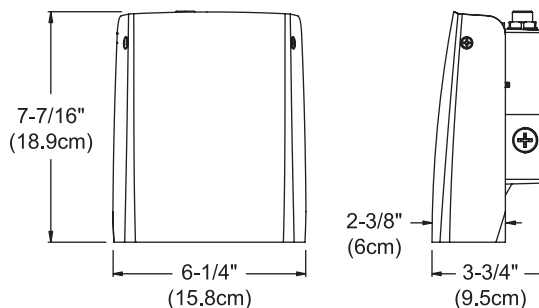
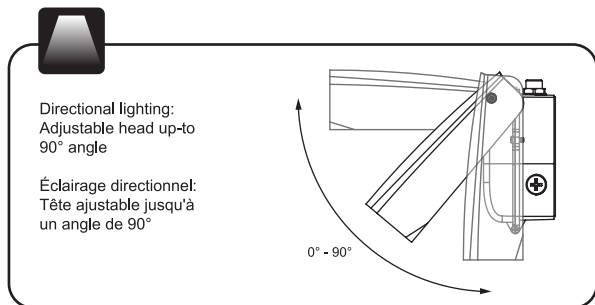
-ATTENTION- L'installation doit être effectuée conformément aux codes électriques locaux.
 L'installation devrait être effectuée par un électricien qualifié.

	Lumens per fixture Nombre de lumen par luminaire	Total consumption Consommation totale	Color temperature Température de couleur
1180T	1800lm	20W	4000K



 For indoor and/or outdoor application, see reverse for instructions.
 Pour installation intérieure ou extérieure. Voir les instructions d'installation au verso.

 120V direct wire input
 Entrée 120V à branchement direct



Warranty: 
 Garantie :

DALS offers a 5 year warranty from the date of purchase which covers repairs or replacements of defective parts of the housing, optics, and electronics.

To contact DALS customer service call 1 877 430 1818 or send an e-mail to info@dalslighting.com.

DALS offre une garantie de 5 ans à partir de la date d'achat qui couvre la réparation ou le remplacement des pièces du boîtier, des pièces optiques et électroniques défectueuses.

Pour contacter le service à la clientèle de DALS, composez le 1 877 430 1818 ou par courriel à info@dalslighting.com.

For more information on new products, technical specifications and additional accessories visit our website: www.dalslighting.com

Pour plus d'information sur les nouveaux produits, les spécifications techniques et les accessoires disponible, visitez notre site web : www.dalslighting.com

See reverse side for more instructions
 Voir au verso pour plus d'instructions

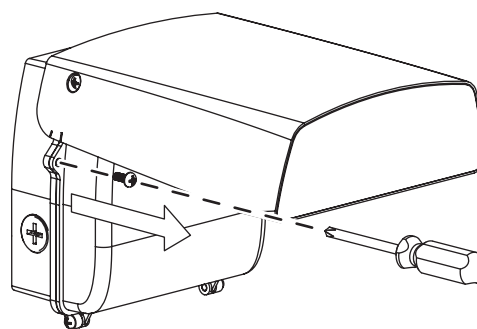
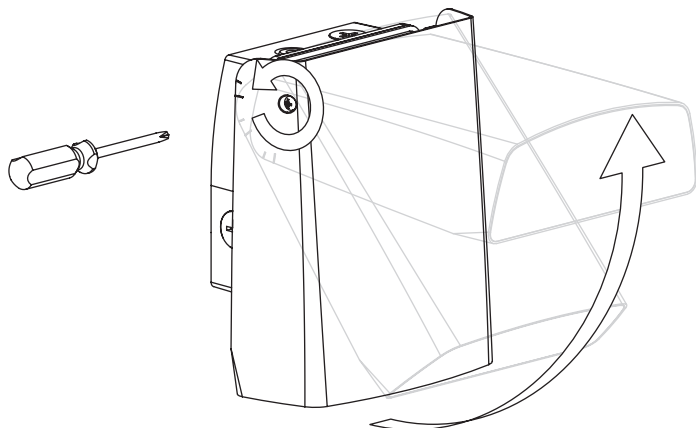


instructions before installation / Instructions avant installation

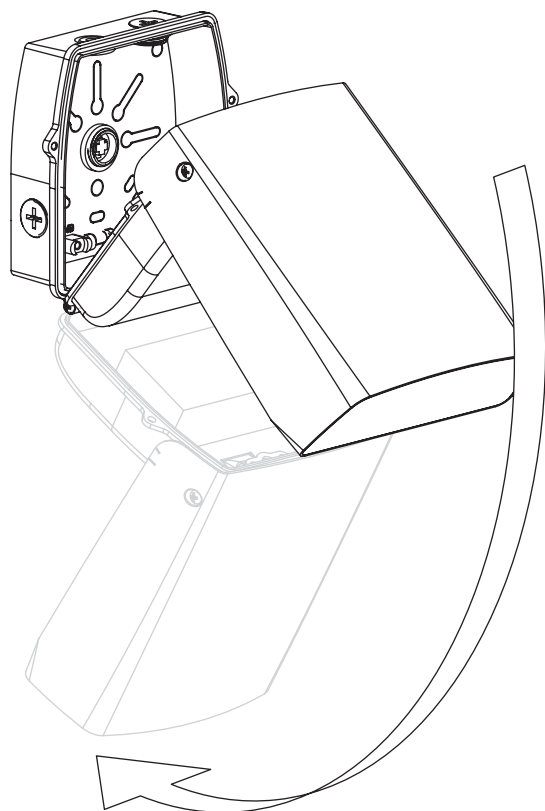
! WARNING - BEFORE STARTING THE INSTALLATION, SHUT THE LINE FEED POWER OFF USING THE CIRCUIT BREAKER. - WARNING
ATTENTION - AVANT DE DÉBUTER L'INSTALLATION, COUPER L'ALIMENTATION DU FIL DU SECTEUR À L'AIDE DU DISJONCTEUR. - ATTENTION **!**

Installation instructions / Instructions d'installation

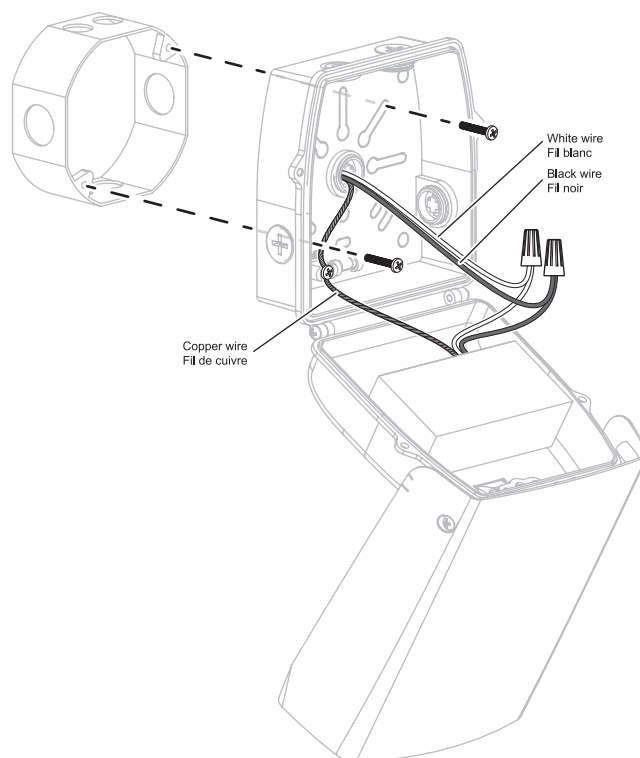
- 1** To lift the cover, loosen the screw located on each side of the fixture.
Pour ouvrir le boîtier, dévisser la vis situé de chaque côté de la fixture.
- 2** Remove the two (2) screws to get access to the junction box of the fixture.
Enlever les deux (2) vis pour avoir accès à la boîte de jonction du luminaire.



- 3** Pull downward on the fixture to open the junction box.
Tirer vers le bas pour ouvrir la boîte de jonction.



- 4** Make electrical connections.
Faire les connexions électriques.



- 5** To close the fixture, re-do steps from 3 to 1.
Pour fermer la fixture, refaire les étapes 3, 2 et 1.