

Garantie/Haftung nur bei Montage gemäss Anleitung.

Responsabilité/garantie à condition d'observer les instructions de montage.

Garanzia valida solo se si rispettano le istruzioni di montaggio.

The warranty/liability only applies when installation is effected as per the instructions.

La garantía solamente será válida si se siguen las instrucciones de instalación.

Garantie/aansprakelijkheid uitsluitend van kracht indien volgens de instructies is geïnstalleerd.

Záruka a ručení za vady jsou poskytovány za podmínky, že montáž je provedena v souladu s tímto návodem.

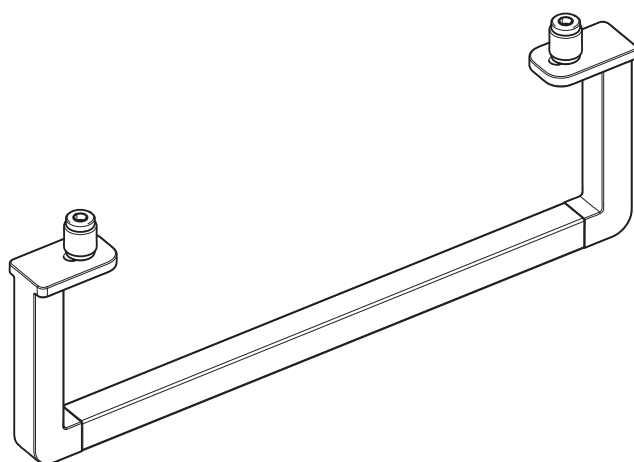
Garantija taikoma tik tuo atveju, kai montavimas yra atliktas tiksliai pagal instrukciją.

Gwarancja obejmuje wyrób jedynie wówczas gdy montaż został przeprowadzony zgodnie z instrukcją.

Szavatosság/jótállás csak az útmutató szerinti szerelés esetén.

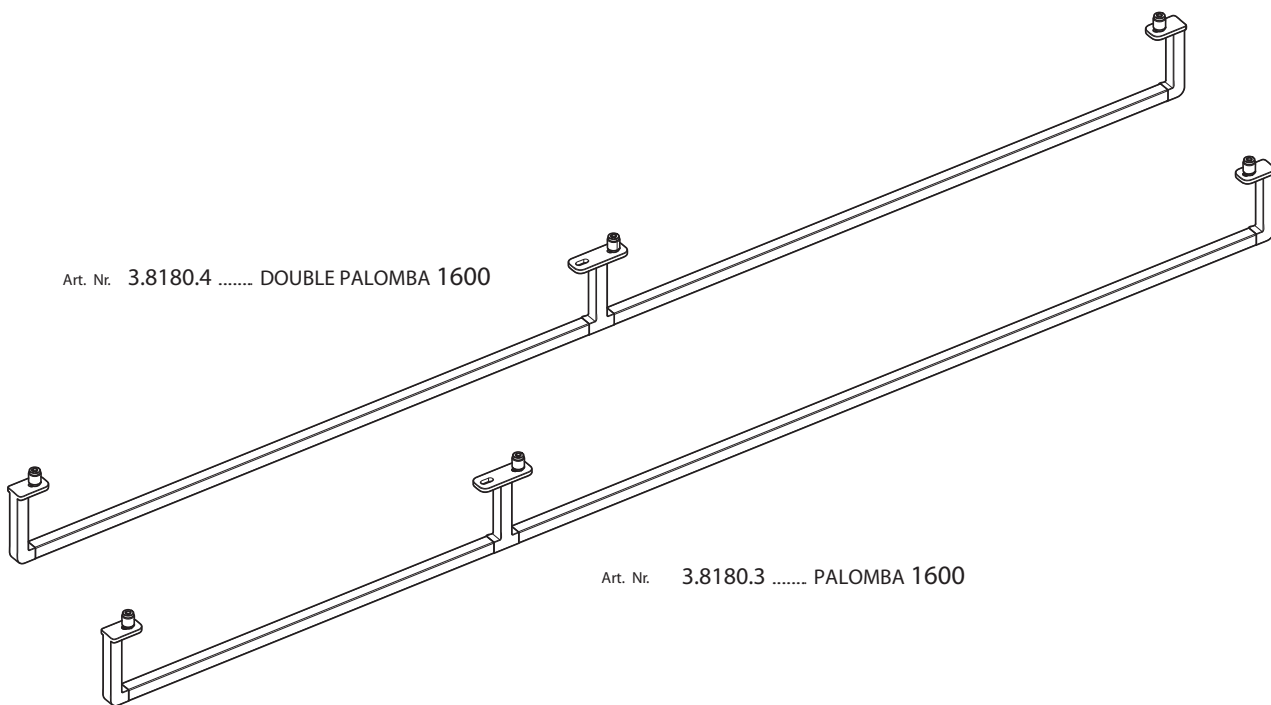
Мы предоставляем гарантию и несем ответственность, только если монтаж произведен в соответствии с инструкцией по монтажу.

Гарантията/отговорността е валидна само когато монтажът е изпълнен както е указано в инструкцията.



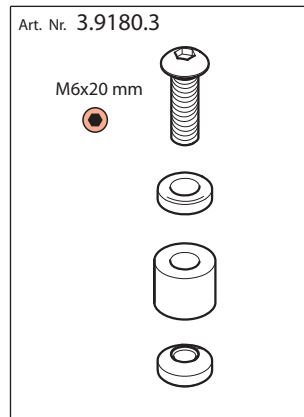
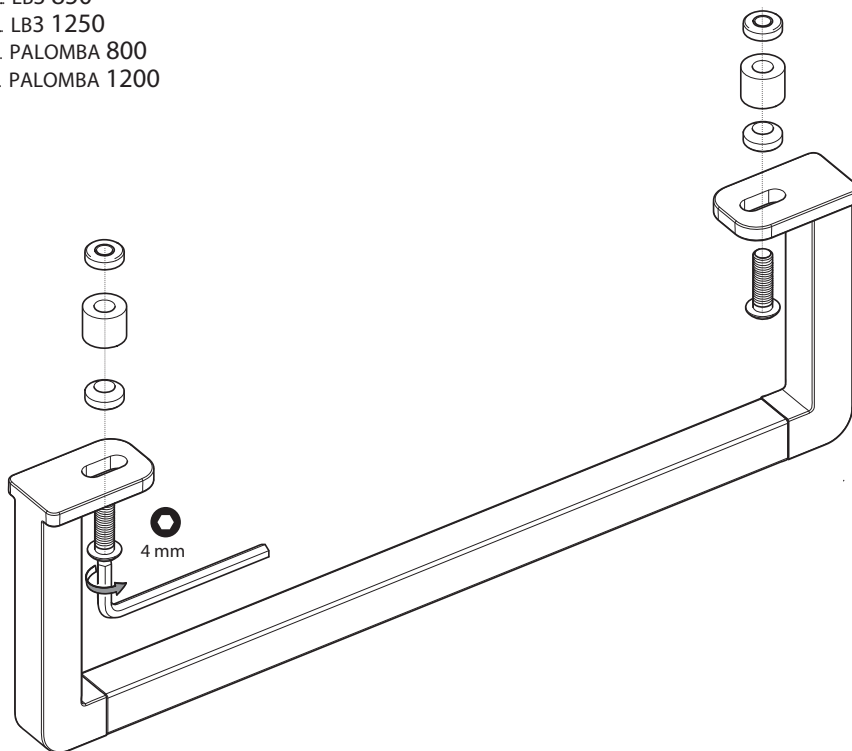
Art. Nr. 3.8168.5 ..... LB3 850  
3.8168.6 ..... LB3 1250  
3.8180.1 ..... PALOMBA 800  
3.8180.2 ..... PALOMBA 1200

Art. Nr. 3.8180.4 ..... DOUBLE PALOMBA 1600

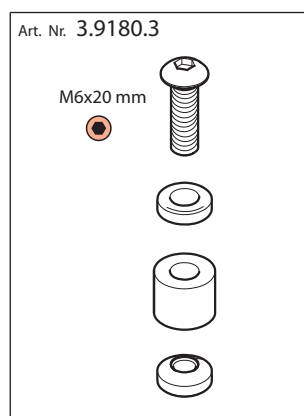
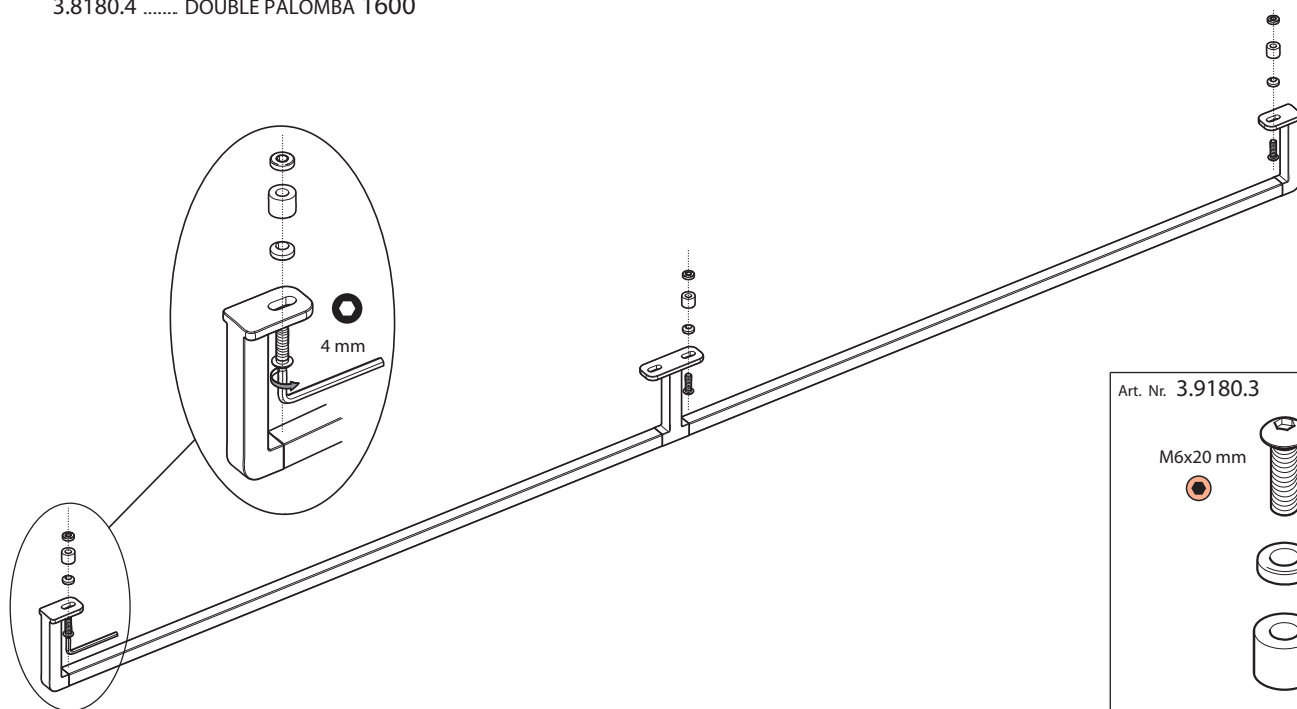


Art. Nr. 3.8180.3 ..... PALOMBA 1600

Art. Nr. 3.8168.5 ..... LB3 850  
 3.8168.6 ..... LB3 1250  
 3.8180.1 ..... PALOMBA 800  
 3.8180.2 ..... PALOMBA 1200



Art. Nr. 3.8180.3 ..... PALOMBA 1600  
 3.8180.4 ..... DOUBLE PALOMBA 1600



# LAUFEN

Laufen Bathrooms AG  
 Wahlenstrasse 46  
 CH-4242 Laufen, Switzerland  
[www.laufen.com](http://www.laufen.com)