

KOS

LAB 03

IT Manuale d'installazione

GB Installation Manual

FR Manuel d'installation

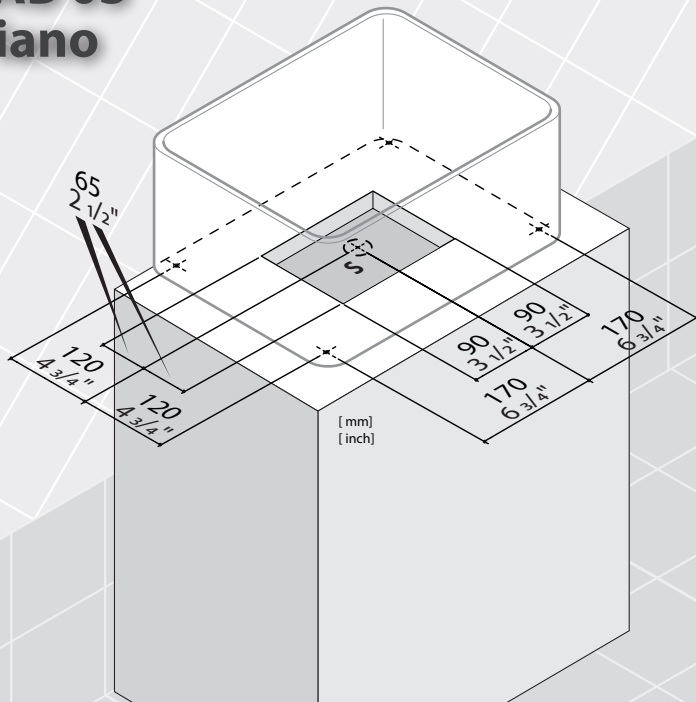
D Installationsanleitung

ES Manual de instalacion

PT Manual de instalação

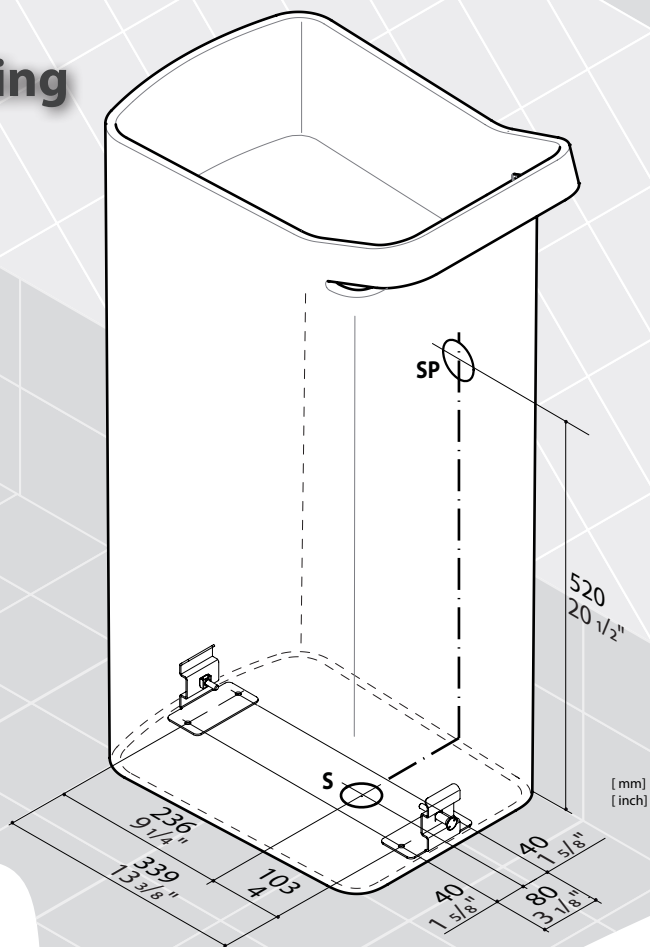
LAB 03

Piano



LAB 03

Freestanding



SP. Scarico Ø 32 mm a parete
 S. Scarico Ø 32 mm filo pavimento
Attenzione: prevedere sifone ispezionabile

SP. Drain Ø 32 mm on wall
 S. Drain at floor level Ø 32 mm
Attention: provide inspectionable siphon

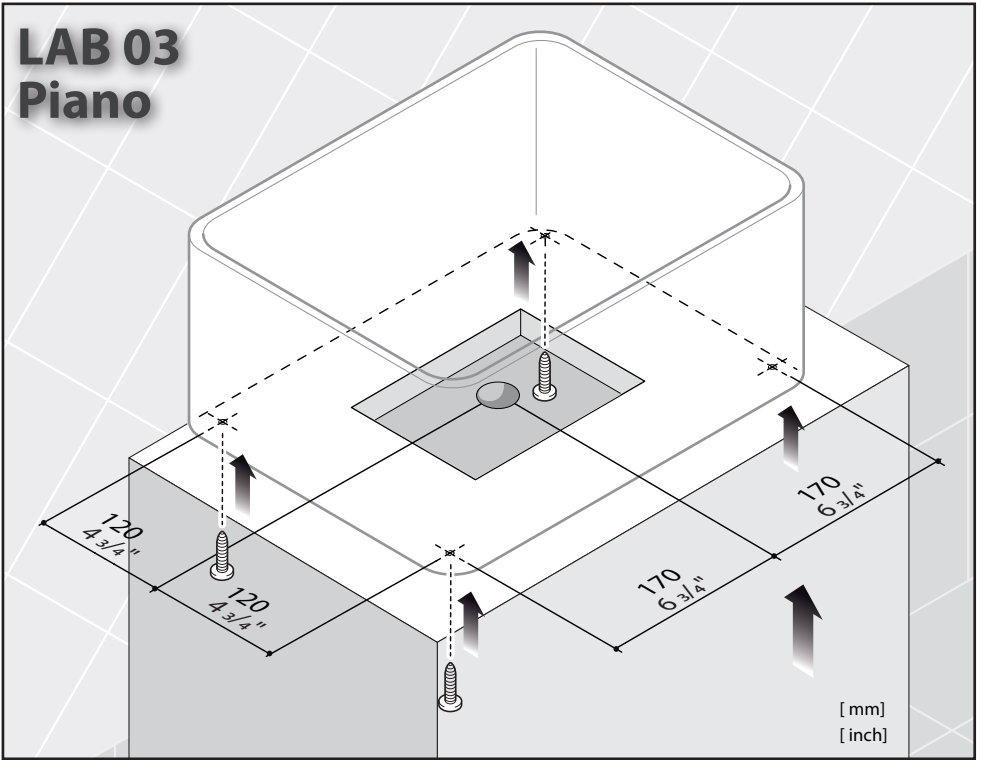
SP. Wandablauf Ø 32 mm
 S. Ablass auf fussbodenniveau Ø 32 mm
Achtung: einen einsehbaren Siphon vorsehen

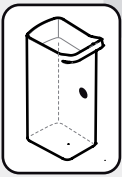
SP. Trou d'évacuation Ø 32 mm mural
 S. Trou d'évacuation au ras du sol Ø 32 mm
Attention: prévoir un siphon pouvant être inspecté

SP. Desagüe Ø 32 mm de pared
 S. Desagüe a ras pavimento Ø 32 mm
Atención: prevea un sifón inspeccionable

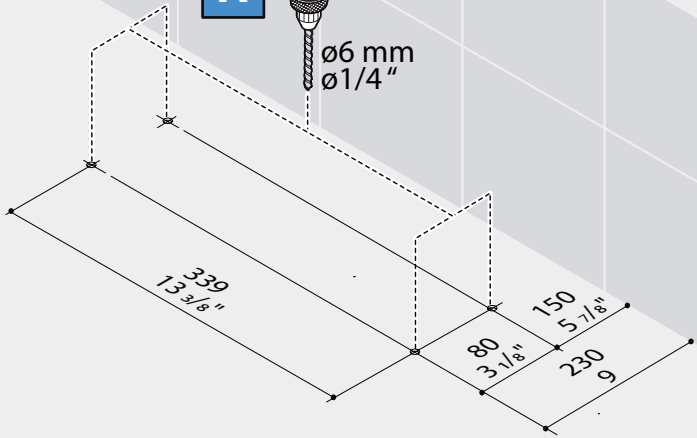
LAB 03

Piano



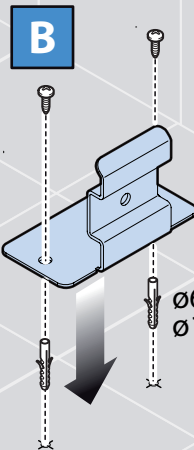
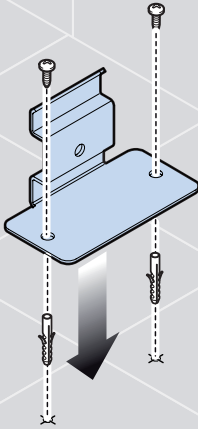


A

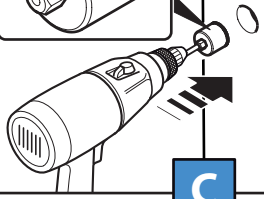
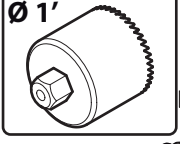


LAB 03 Freestanding

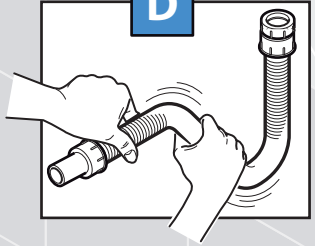
[mm]
[inch]



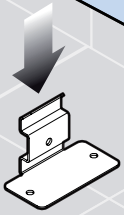
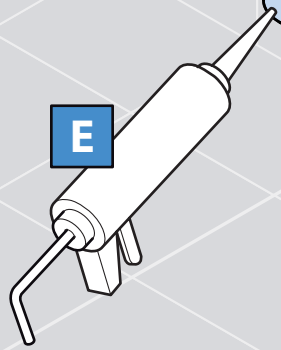
Legno - Wood
Bois - Holz
Madera - Madeira
Ø 50 mm
Ø 1'



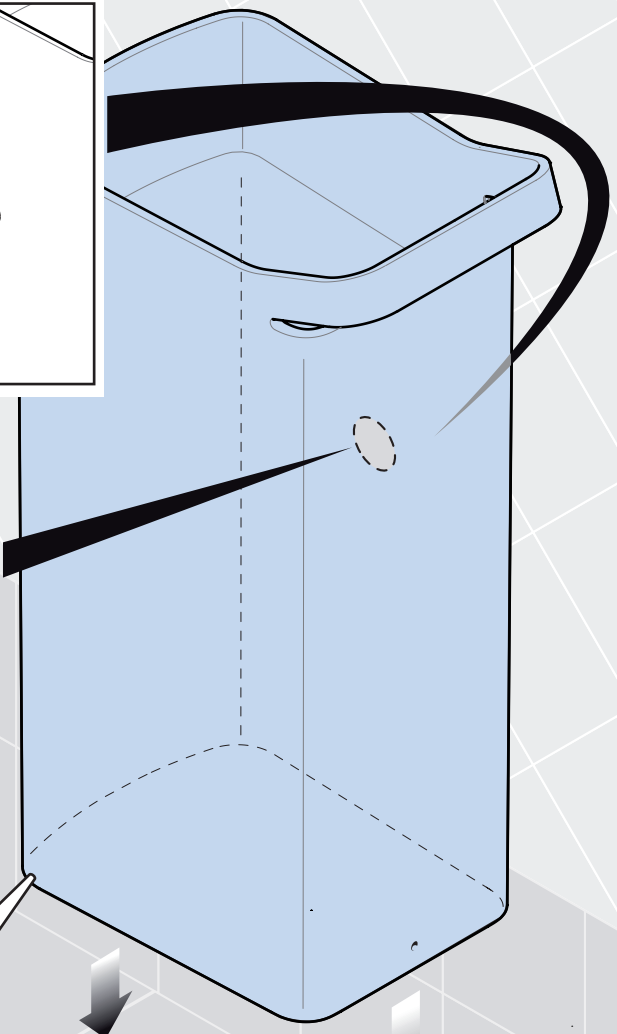
D

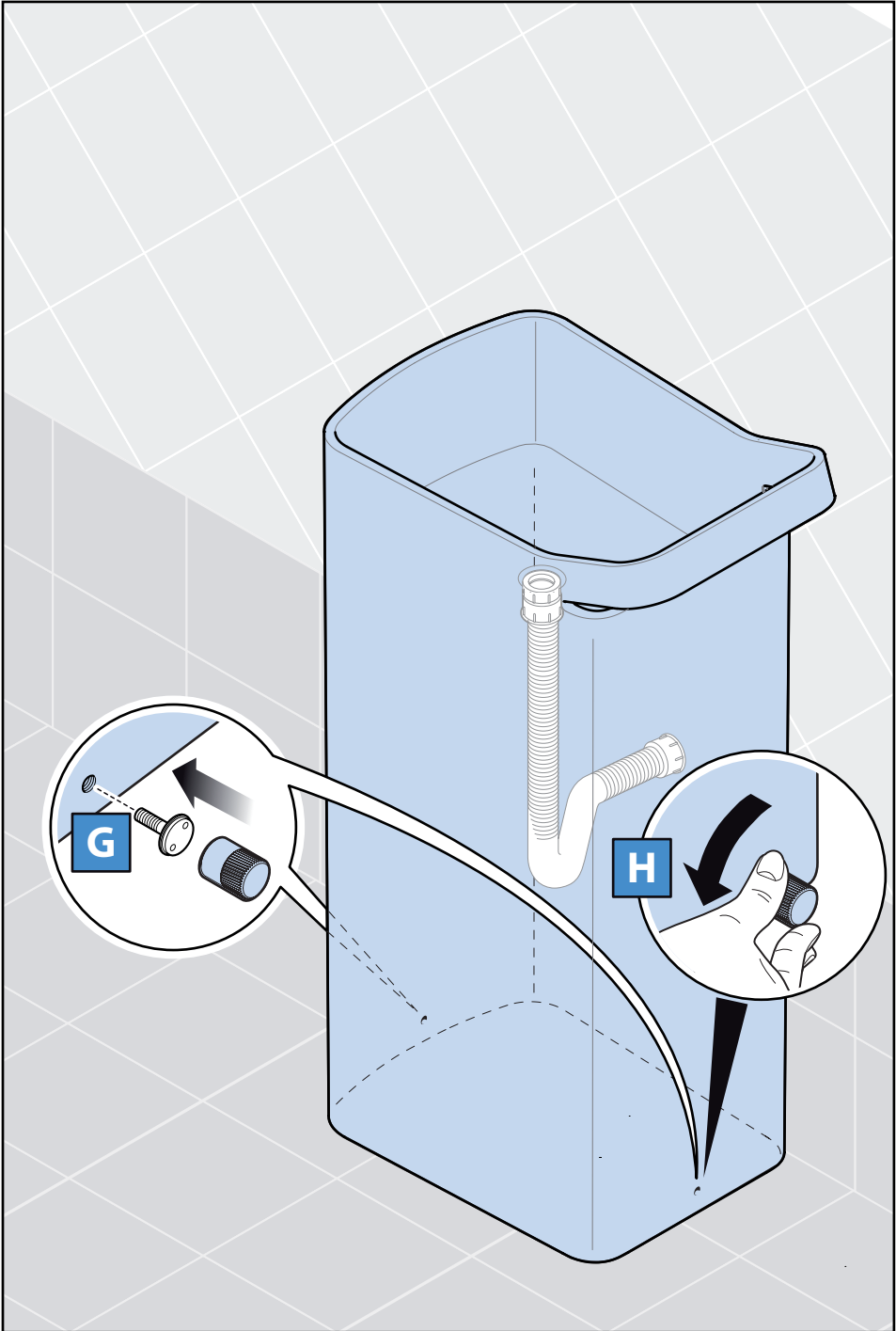


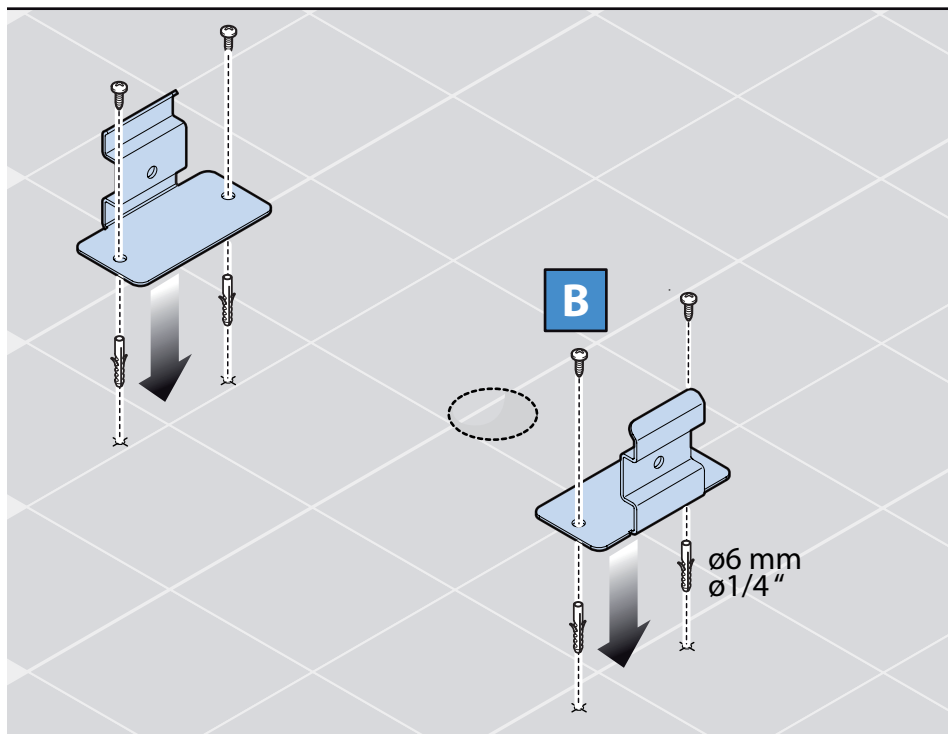
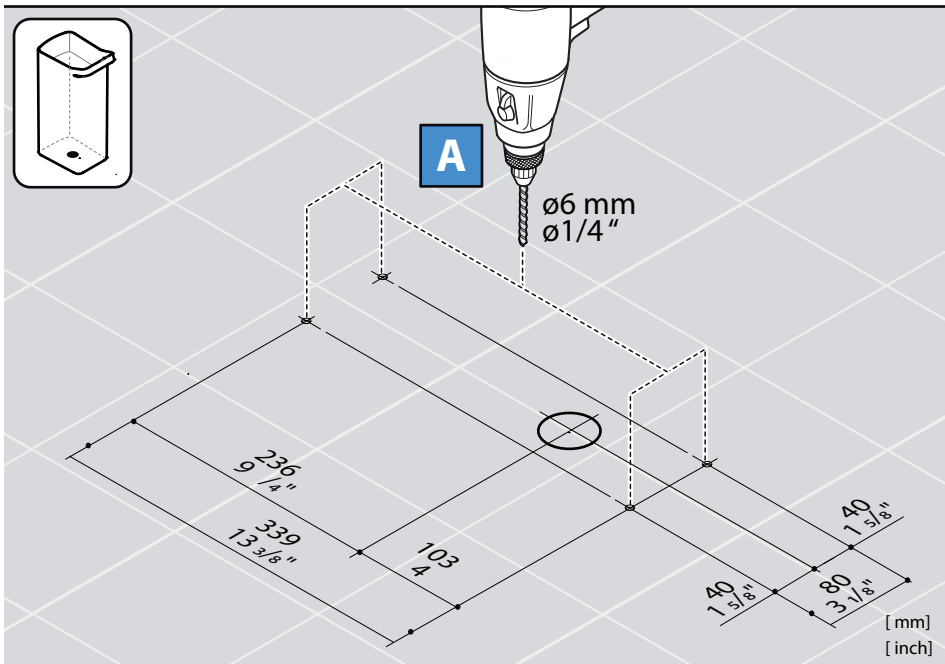
E

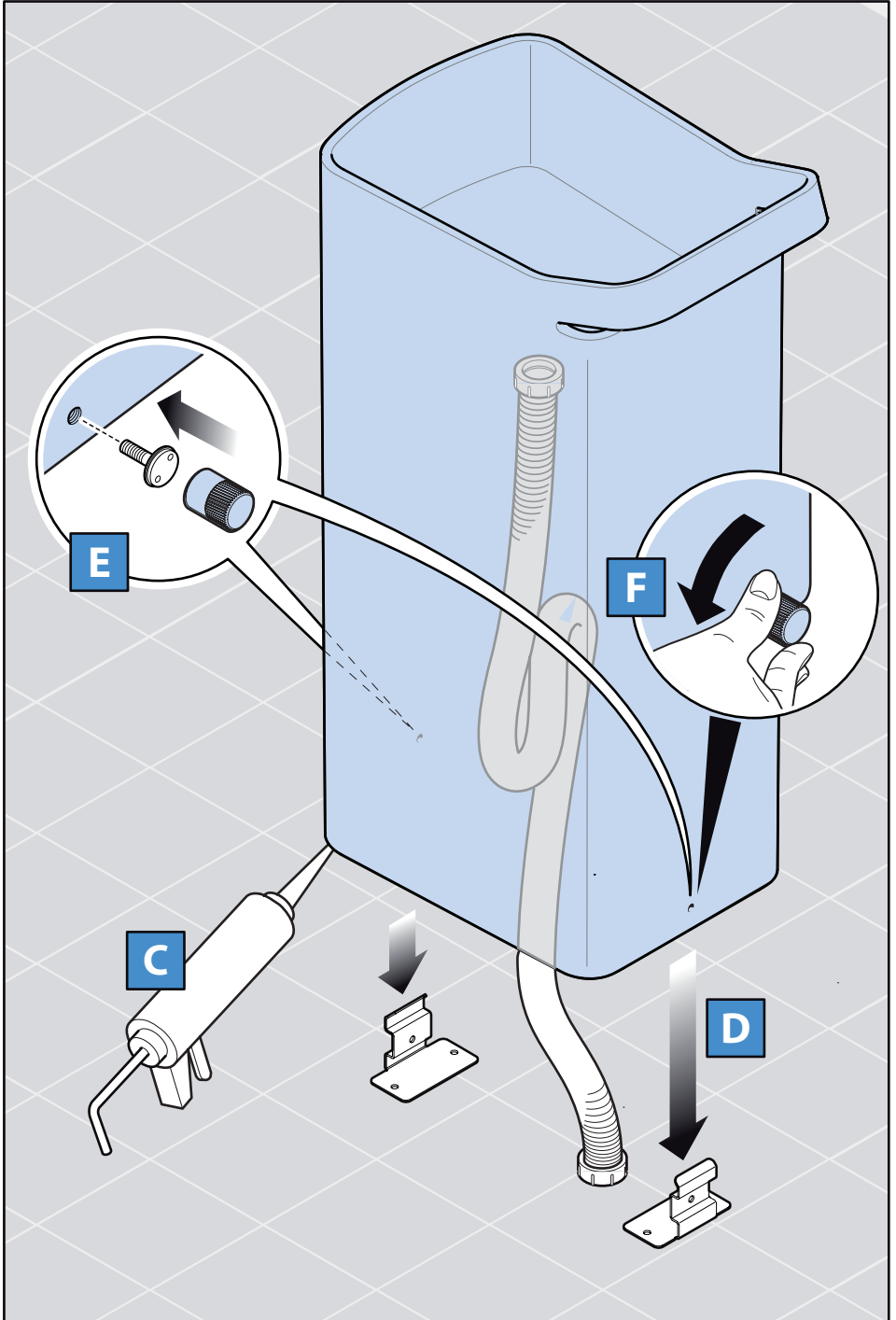


F









KOS

Viale De La Comina,17 -33170 Pordenone ITALY

Tel.++39 0434 363405 /Fax.++39 0434 551292

Sito internet:<http://www.kositalia.com>

E-Mail:info@kositalia.com

L'azienda produttrice si riserva il diritto di apportare in qualunque momento, senza preavviso, modifiche a prodotti o accessori

The manufacturer reserves the right to make any changes to the products or accessories at any moment without advance notice.

La société se réserve le droit d'apporter à ses produits ou accessoires toutes les modifications visant à en améliorer la fonctionnalité ou le design, et ceci sans préavis.

Der Hersteller behält sich das Recht vor, technische Änderungen an den Geräten und deren Zubehörteile jederzeit anzubringen.

La sociedad se reserva el derecho de aportar modificaciones al producto sin previo aviso.

A sociedade reserva-se o direito de fazer modificações nos próprios produtos a fim de melhorar ulteriormente as funções ou o design dos mesmos sem nenhum aviso prévio.