

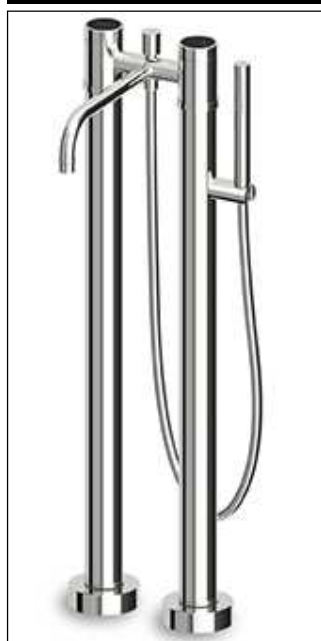
SAVOIR

I	ISTRUZIONI PER L'INSTALLAZIONE DELLA RUBINETTERIA
GB	INSTRUCTIONS FOR THE INSTALLATION OF THE FAUCETS
F	INSTRUCTIONS POUR L'INSTALLATION DE LA ROBINETTERIE
D	MONTAGEANLEITUNGEN ZUR INSTALLATION DER ARMATUREN
E	INSTRUCCIONES PARA LA INSTALACION DE LA GRIFERIA
RU	ИНСТРУКЦИИ ПО МОНТАЖУ СМЕСИТЕЛЬНОЙ АРМАТУРЫ
PL	INSTRUKCJE INSTALACJI ARMATURY

Free Standing

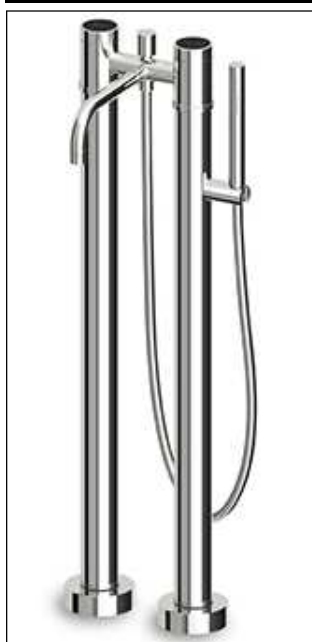
ZSA274

ZSV274



ZSA275

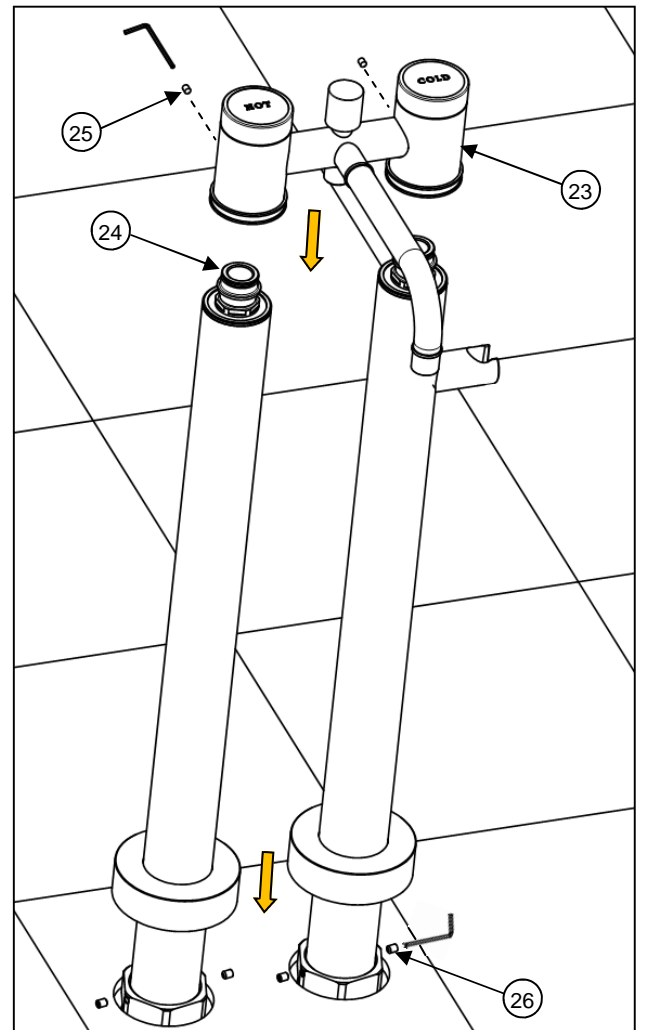
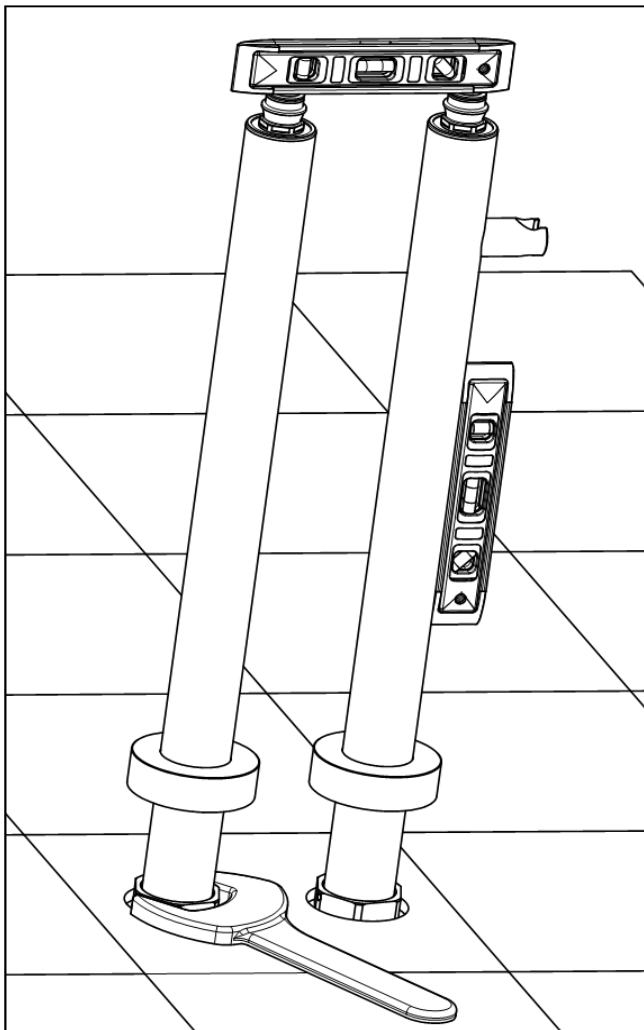
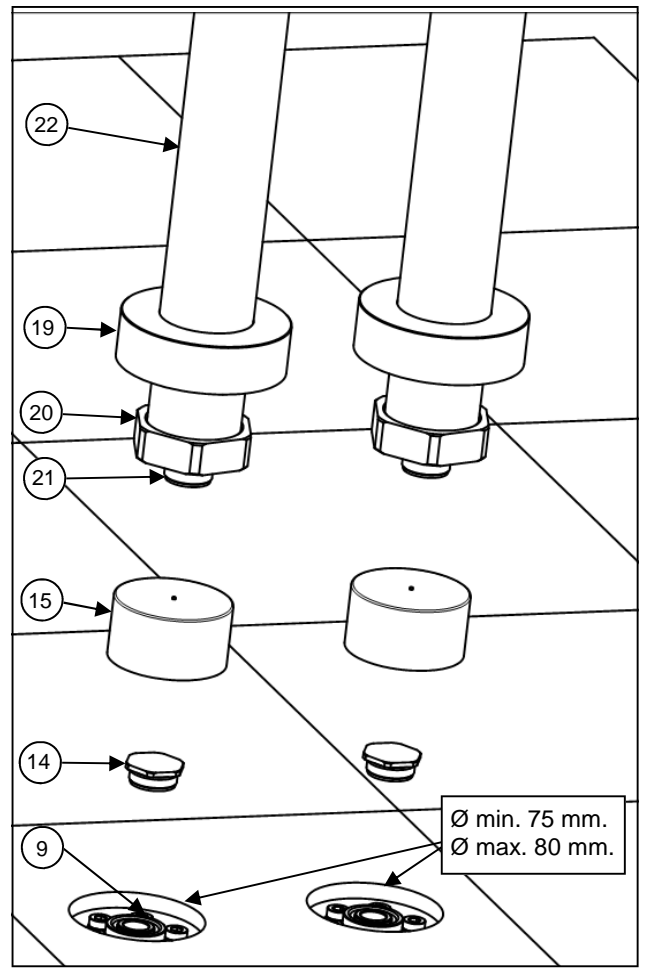
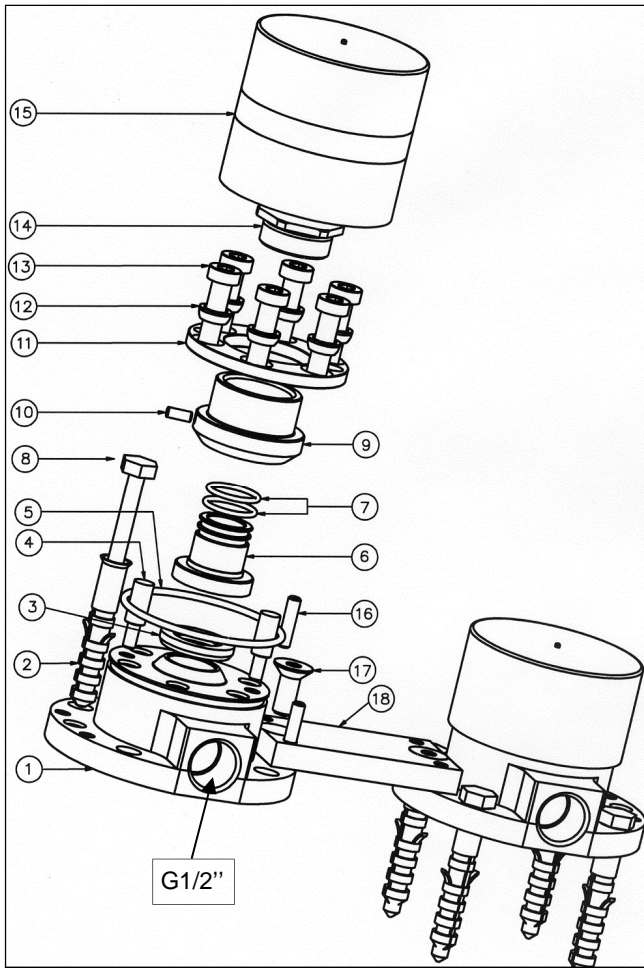
ZSV275



ZUCCHETTI.

Zucchetti Rubinetteria S.p.A.

Via Molini di Resiga, 29 - 28024 Gozzano (No) - Italy - Tel. +39 0322 954700 - Fax +39 0322 954823 - zucchettidesign.it



ISTRUZIONI PER L'INSTALLAZIONE

PRIMA FASE:

1. Fissare alla soletta il kit da incasso, tramite i tasselli in dotazione (rif. 2; 8), usando una chiave da 13mm, **dopo averlo messo "in bolla"**. (NB. **Altezza minima soletta/pavimento finito = 70 mm**).
2. Collegare le due alimentazioni alle basi.
3. Rimuovere i cappucci di protezione (rif. 15).
4. Se necessario, spurgare l'impianto togliendo i tappi (rif. 14): usare una chiave da 32 mm.
5. Riposizionare i tappi (rif. 14), ed effettuare la prova di tenuta dell'impianto (max. 16 bar).
6. Riposizionare i cappucci di protezione (rif. 15).
7. Si dovranno eseguire 2 fori (diametro min. 75 mm; max. 80 mm) sulle piastrelle ad interasse 150 mm.

SECONDA FASE: (a pavimento ultimato)

1. Tagliare la parte superiore o sporgente dei cappucci di protezione (rif. 15).
2. Togliere i tappi (rif. 14): usare una chiave a tubo da 32 mm.
3. Sollevare i rosoni (rif. 19), in modo da agevolare il fissaggio della colonna alla base.
4. Avvitare completamente il dado (rif. 20) sul raccordo (rif. 21).
5. Avvitare (in senso orario) le colonne (rif. 22) alla base (rif. 9).
6. **Verificare, la perpendicolarità e l'altezza ed il parallelismo delle colonne.**
7. Bloccare la colonna tramite il dado esagonale (rif. 20): usare una chiave da 65 mm.
8. Avvitare i 2 grani (rif. 26) inseriti nel dado per bloccare l'orientamento della colonna portadoccetta, utilizzando una chiave a brugola da 3 mm.
9. Posizionare i rosoni (rif. 19); lubrificare gli OR sui raccordi (rif. 24).
10. Collegare il gruppo (rif. 23) ai raccordi (rif. 24).
11. Serrare a fondo i grani di fissaggio (rif. 25), utilizzando una chiave a brugola da 2,5 mm.

- Attenzione:** Nel caso in cui, a pavimento finito, ci si accorga che il kit da incasso non sia stato fissato correttamente in bolla (punto 1 - prima fase), è tuttavia possibile rimediare all'inconveniente, con semplici regolazioni angolari e di altezza nel seguente modo:
- Agire sul gruppo di viti di regolazione (rif. 13, prima fase) fino a quando si ottiene la perpendicolarità delle colonne.
 - Verificare che il serraggio delle viti, garantisca una stabilità e tenuta adeguata.
 - Portare alla stessa altezza (e direzione) le curve (rif. 24,) avvitando le colonne sul raccordo (rif. 9, prima fase).
 - **Escursione massima in altezza 9 mm.**
 - Ripetere le operazioni dal punto 7 al punto 11 della seconda fase.

INSTALLATION INSTRUCTION

FIRST PHASE:

1. Fix to the slab the built-in kit, through the given dowels using a 13mm spanner, (ref. 2,8) **after you put it perfectly on level (minimum height between the slab and the finished floor should be 70 mm)**.
2. Connect the feedings to the bases.
3. Remove the protection caps (ref. 15).
4. If necessary, clean the equipment after removing the plugs (ref. 14). Use a 32 mm spanner.
5. Reposition the plugs (ref. 14) and test the capacity of the equipment (max. 16 bar).
6. Reposition the protection caps (ref. 15).
7. Make 2 holes (diameter min. 75 mm; max. 80 mm) on the tiles with a distance of 150 mm between centres.

SECOND PHASE: (once the floor is finished)

1. Cut off the exceeding part from the protection caps (ref. 15).
2. Take off the plugs (ref. 14) using a 32 mm tubular spanner.
3. Lift the covers (ref. 19) to facilitate fixing the column to the base.
4. Screw the nut (ref. 20) completely onto the connection (ref. 21),
5. Screw (clockwise) the columns (ref. 22) to the base (ref. 9).
6. **Check perpendicularity, height and parallelism of the columns.**
7. Clamp the column using the hexagonal nut (ref. 20); use a 65 mm spanner.
8. Tighten the 2 dowels (ref. 26) inserted in the nut to fix the orientation of the shower head column, using a 3 mm Allen key.
9. Fit the covers (ref. 19); lubricate the O-rings on the connections (ref. 24).
10. Connect the mixer unit (ref. 23) to the connections (ref. 24).
11. Clamp the fixing dowels (ref. 25), using a 2.5 mm Allen key.

Warning: in case you realize, once the floor is finished, that the built-in kit has not been levelled correctly, it is still possible to solve the problem through simple angular and height adjustments in the following way:

- Work on the adjustment screws set (ref. 13, first step) until the columns are perpendicular.
- Make sure that the screw holding is adequate.
- Take the bends (ref. 24) to the same height (and direction), by screwing the columns onto the connection (ref. 9, first phase).
- **Maximum distance in height 9 mm.**
- Repeat the operations from step 7 to step 11 of the second phase.

INSTRUCTIONS POUR L'INSTALLATION

PREMIÈRE PHASE:

1. Fixer le kit d'encastrement à la dalle de béton armé, au moyen des grosses vis fournies (réf. 2 ; 8), en utilisant une clé de 13 mm, **après l'avoir mis à niveau. (NB. Hauteur minimum dalle de béton/carrelage fini = 70 mm).**
2. Connecter les deux alimentations aux bases.
3. Enlever les capuchons de protection (réf. 15).
4. Si nécessaire, purger l'installation en enlevant les bouchons (réf. 14): utiliser une clé de 32 mm.
5. Repositionner les bouchons (réf. 14) et effectuer l'essai d'étanchéité de l'installation (max. 16 bars).
6. Repositionner les capuchons de protection (réf. 15).
7. Il faudra percer 2 trous (diamètre: min. 75 mm; max. 80 mm) sur les carreaux avec un entraxe de 150 mm.

DEUXIÈME PHASE: (à carrelage terminé)

1. Couper la partie supérieure ou saillante des capuchons de protection (réf. 15).
2. Enlever les bouchons (réf. 14) : utiliser une clé tubulaire de 32 mm.
3. Soulever les rosaces (réf. 19), de façon à faciliter la fixation de la colonne sur la base.
4. Visser complètement l'écrou (réf. 20) sur le raccord (réf. 21).
5. Visser (dans le sens des aiguilles d'une montre) les colonnes (réf. 22) sur la base (réf. 9) .
6. **Vérifier la perpendicularité, la hauteur et le parallélisme des colonnes.**
7. Bloquer la colonne au moyen de l'écrou hexagonal (réf. 20) : utiliser une clé de 65 mm.
8. Visser les 2 vis de pression (réf. 26) introduites dans l'écrou pour bloquer l'orientation de la colonne porte-douchette, à l'aide d'une clé Allen de 3 mm.
9. Positionner les rosaces (réf. 19); lubrifier les joints toriques sur les raccords (réf. 24).
10. Raccorder le groupe (réf. 23) aux raccords (réf. 24).
11. Serrer à fond les goujons de fixation (réf. 25) en utilisant une clé mâle six pans de 2,5 mm.

Attention: Dans le cas où, à carrelage terminé, on s'apercevrait que le kit d'encastrement n'a pas été fixé correctement à niveau (voir point 1 – première phase), il est toutefois possible de remédier à l'inconvénient, en procédant à de simples réglages angulaires et de hauteur de la façon suivante:

- Agir sur le groupe de vis de réglage (réf. 13) jusqu'à obtenir la perpendicularité des colonnes.
- Vérifier que le serrage des vis garantit une stabilité et une tenue adéquates.
- Placer les coudes (réf. 24) à la même hauteur et dans la même direction en vissant les colonnes sur le raccord (rif. 9, première phase).
- **Dégagement maximal en hauteur 9 mm.**
- Répéter les opérations du point 7 au point 11 de la deuxième phase.

MONTAGEANLEITUNG

ERSTER SCHRITT

1. Das Einbau-Set **lotrecht** montieren (13 mm Schlüssel) und eindübeln (siehe 2;8).
- (Achtung: der Mindestabstand zwischen Decke und Boden muss 70 mm betragen).
2. Die Zuleitungen an die Fussteile anschliessen.
3. Die Schutzhauben entfernen (siehe 15).
4. Wenn nötig, die Leitungen säubern, dazu die Verschluss-Stopfen (siehe 14) mit einem 32 mm Schlüssel lösen.
5. Die Verschlussstopfen wieder anbringen (siehe 14) und die Dichtigkeit der Leitungen prüfen (bis max. 16 bar).
6. Die Schutzhauben wieder aufsetzen (siehe 15).
7. An den Fliesen müssen 2 Bohrungen (Durchmesser min. 75 mm; max. 80 mm) mit einem Mittenabstand von 150 mm ausgeführt werden

ZWEITER SCHRITT (nach fertiggestelltem Boden)

1. Den herausragenden Teil der Schutzhauben abschneiden (siehe 15).
2. Die Verschlussstopfen (siehe 14) mittels Aufsteckschlüssel von 32 mm entfernen.
3. Die Rosetten (siehe 19) anheben, damit die Befestigung der Säule an der Basis erleichtert wird.
4. Die Mutter (siehe 20) vollständig an dem Anschlussstück (siehe 21) anschrauben.
5. Die Säulen (siehe 22) (im Uhrzeigersinn) an der Basis anschrauben (siehe 9) .
6. **Die senkrechte Lage, Höhe und Parallelität der Säulen überprüfen.**
7. Die Säule durch die Sechskantmutter (siehe 20) blockieren: einen 65 mm-Schlüssel verwenden.
8. Die 2 in der Mutter eingesetzten Stifte (siehe 26) anschrauben, um die Orientierung der Brauseträgersäule zu blockieren, und dazu einen 3 mm-Inbusschlüssel verwenden.
9. Die Rosetten (siehe 19) positionieren; die OR an den Anschlüssen schmieren (siehe 24).
10. Die Gruppe (siehe 23) an die Anschlussstücke (siehe 24) anschließen.
11. Die Befestigungsstifte (siehe 25) mit einem 2,5 mm-Inbusschlüssel fest anziehen.

Achtung: Sollte bei fertiggestelltem Boden festgestellt werden, dass das Einbau-Set nicht lotrecht eingebaut wurde (Punkt 1 - ERSTER SCHRITT), kann dies folgendermassen behoben werden:

- Durch Regulierung der Schrauben (siehe 13) die Standrohre ins Lot bringen.
- Sicherstellen, dass die Stellung der Schrauben Stabilität und angemessenen Halt gewährleistet.
- Die Krümmer (siehe 24) auf dieselbe Höhe (und Richtung) bringen und die Säulen an dem Anschlussstück (siehe 9, erster Schritt) anschrauben.
- **Maximale Ausschlagweite in der Höhe 9 mm.**
- Die Arbeitsgänge von Punkt 7 bis Punkt 11 des zweiten Schritts wiederholen.

INSTRUCCIONES PARA LA INSTALACIÓN

PRIMERA FASE:

1. Fijar a la losa el kit de empotrar por medio de los tacos que hay en dotación (ref.2 ; 8), utilizando una llave de 13mm, **después de haberlo nivelado. (NB. Altura mínima losa / suelo ultimado = 70mm).**
2. Conectar las dos alimentaciones a las bases.
3. Quitar los capuchos de protección (ref. 15).
4. Si necesario limpiar la instalación quitando los tapones (ref. 14); utilizar una llave de 32 mm.
5. Posicionar nuevamente los tapones (ref. 14) y efectuar la prueba de estanqueidad de la instalación (máx. 16 bar).
6. Posicionar de nuevo los tapones de protección (ref. 15).
7. Realizar 2 orificios (diámetro mín. 75 mm; máx. 80 mm) en los azulejos dejando una distancia intermedia de 150 mm.

SEGUNDA FASE: (cuando el suelo ha sido ultimado).

1. Cortar la parte superior o saliente de los capuchos de protección (ref. 15).
2. Quitar los tapones (ref. 14); utilizar una llave tubular de 32mm.
3. Levantar los rosetones (ref. 19), para facilitar la fijación de la columna a la base.
4. Enroscar completamente la tuerca (ref. 20) al empalme (ref. 21).
5. Enroscar (en el sentido de las agujas del reloj) las columnas (ref. 22) a la base (ref. 9) .
6. **Comprobar la perpendicularidad, la altura y el paralelismo de las columnas.**
7. Bloquear la columna mediante la tuerca hexagonal (ref. 20): utilizar para ello una llave de 65 mm.
8. Enroscar los 2 tornillos prisioneros (ref. 26) introducidos en la tuerca para bloquear la orientación de la columna de soporte de la ducha, utilizando una llave Allen de 3 mm.
9. Colocar los rosetones (ref. 19); lubricar los OR en los empalmes (ref. 24).
10. Conectar el grupo (ref. 23) a los empalmes (ref. 24).
11. Ajustar a fondo los tornillos prisioneros de fijación (ref. 25), utilizando una llave Allen de 2,5 mm.

- Atención:** Cuando el suelo ha sido ultimado, en la casualidad de que el kit de empotrar no fuera correctamente fijado a nivel (punto 1 - primera fase), es posible poner remedio al inconveniente, con simples regulaciones angulares y de altura en la siguiente manera:
- Obrar sobre el grupo de tornillos de regulación (ref. 13) hasta que se consiga la perpendicularidad de las columnas.
 - Verificar que el cierre de los tornillos garantice la correcta estabilidad y estanqueidad.
 - Poner a su máxima altura (y dirección) las curvas (ref. 24) enroscando las columnas al empalme (ref. 9, primera fase).
 - **Amplitud máxima en altura 9 mm.**
 - Repetir las operaciones desde el punto 7 al punto 11 de la segunda fase.

ИНСТРУКЦИЯ ПО УСТАНОВКЕ

ПЕРВЫЙ ЭТАП:

1. Прикрепить встраиваемый набор к плите перекрытия при помощи пробок, входящих в комплект (обозн. 2; 8), используя ключ на 13 мм, **после его установки по уровню. (Прим. Минимальная высота плита перекрытия/готовый пол = 70 мм).**
2. Подсоединить два канала подачи к соответствующим основаниям.
3. Снять предохранительные колпачки (обозн. 15).
4. Если это необходимо, прочистить систему, сняв пробки (обозн. 14): использовать ключ на 32 мм.
5. Вновь установить пробки (обозн. 14) на место и проверить систему на герметичность (макс. 16 бар).
6. Вновь установить предохранительные колпачки (обозн. 15).
7. Выполнить 2 отверстия (минимальный диаметр 75 мм; максимальный - 80 мм) в плитке, расстояние между центрами отверстий 150 мм

ВТОРОЙ ЭТАП: (когда пол готов)

1. Отрезать верхнюю или выступающую часть предохранительных колпачков (обозн. 15).
2. Снять пробки (обозн. 14): использовать торцевой ключ на 32 мм.
3. Поднять розетки (обозн. 19), чтобы облегчить прикрепление колонки к основанию.
4. Полностью привинтить гайку (обозн. 20) к соединению (обозн. 21).
5. Привинтить (по часовой стрелке) колонки (обозн. 22) к основанию (9).
6. **Проверить правильное перпендикулярное, параллельное расположение и высоту колонок.**
7. Заблокировать колонку при помощи шестигранной гайки (обозн. 20): использовать ключ на 65 мм.
8. Завинтить 2 штифта (обозн. 26), вставленных в гайки, чтобы заблокировать душевую колонку в требуемом положении, используя шестигранный ключ на 3 мм.
9. Установить розетки (обозн.19); смазать уплотнительные кольца на соединениях (обозн. 24).
10. Прикрепить блок (обозн. 23) к соединениям (обозн. 24).
11. Затянуть до упора крепежные штифты (обозн. 25) при помощи шестигранного ключа на 2,5 мм.

- Внимание:** Если, когда пол уже готов, вы заметите, что встраиваемый набор неправильно установлен по уровню (пункт 1 – первый этап), можно это откорректировать путем простой регулировки угла и высоты следующим образом:
- При помощи установочных винтов (обозн. 13, первый этап) установить колонки в перпендикулярное положение.
 - Удостовериться, что затяжка винтов обеспечивает требуемую устойчивость и герметичность.
 - Установить на одну высоту (и в одном направлении) колена (обозн. 24), привинтив колонки к соединению (обозн. 9, первый этап).
 - **Максимальное отклонение по высоте 9 мм.**
 - Повторно выполнить действия с пункта 7 по пункт 11 второго этапа.

INSTRUKCJA MONTAŻU

PIERWSZY ETAP:

1. Przykręcić zestaw podstawowy za pomocą dołączonych śrub (2 - 8) kluczem 13 mm, **gdy został on właściwie wycentrowany. (Uwaga: minimalna wysokość pomiędzy podstawą a wykończoną posadzką powinna wynosić 70 mm).**
2. Podłączyć zasilanie do podstaw.
3. Usunąć nasadki zabezpieczające (15).
4. Jeżeli jest to konieczne, przepłukać instalację zdejmując zaślepki (14): użyć klucza 32 mm.
5. Założyć ponownie zaślepki (14) i sprawdzić szczelność instalacji (maks. 16 bar).
6. Założyć ponownie nasadki zabezpieczające (15).
7. Należy wykonać 2 otwory (średnica min. 75 mm; maks. 80 mm) na płytkach z rozstawem 150 mm.

DRUGI ETAP: (gdy została wykończona posadzka)

1. Odciać wystające części z nasadek zabezpieczających (15).
2. Zdjąć zaślepki (14): użyć klucza nasadowego 32 mm.
3. Unieść rozety (19), tak aby usprawnić mocowanie nóżek do podstawy.
4. Dokręcić całkowicie nakrętkę (20) na złączce (21).
5. Przykręcić (zgodnie z ruchem wskazówek zegara) nóżki (22) do podstawy (9).
6. **Sprawdzić prostopadłość, wysokość i równoległość nóżek.**
7. Zablokować nóżki nakrętką sześciokątną (20): użyć klucza 65 mm.
8. Dokręcić 2 śruby (26) wprowadzone do nakrętki dla zablokowania ustawienia nóżek podtrzymujących kurek, używając klucza imbusowego 3 mm.
9. Ustawić rozety (19); nasmarować OR znajdujących się na złączkach (24).
10. Połączyć zespół (23) do złączek (24).
11. Dokręcić całkowicie śruby imbusowe (25): użyć klucza imbusowego 2,5 mm.

UWAGA: Gdy posadzka została wykończona, a nie został zachowany poziom zamocowanego zestawu podstawowego (**punkt 1 – pierwszy etap**) można przy użyciu kilku regulacji kątowych i wysokościowych rozwiązać problem:

- Za pomocą grupy śrub regulujących (13, **pierwszy etap**) ustawić właściwą prostopadłość nóżek.
- Sprawdzić mocowanie śrub, czy gwarantuje ono odpowiednią stabilność i szczelność.
- Umieścić na tej samej wysokości (i w tym samym kierunku) kolanka (24), przykręcając nóżki do złączki (9, **pierwszy etap**).
- **Maksymalne odchylenie nóżek na wysokości - 9 mm.**
- Powtórzyć czynności od punktu 7 do punktu 11 z drugiego etapu.

ZUCCHETTI.