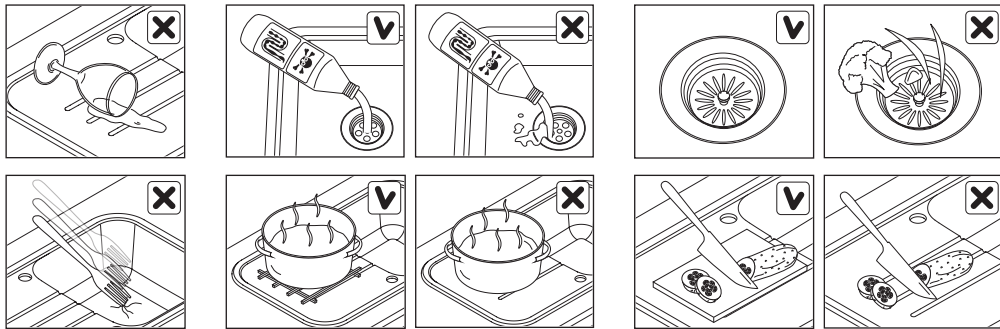


RECOMENDACIONES

1. El fregadero está destinado solo al uso doméstico. Para mantener el fregadero en perfectas condiciones estéticas y técnicas deberá ser utilizado de acuerdo con su uso previsto y no se deberán permitir situaciones que pudieran provocar daños mecánicos o químicos.
2. Evite dejar sobre la superficie del fregadero agentes de coloración fuerte (café, té, vino tinto, zumo de verduras) que pueden causar manchas difíciles de limpiar.
3. Evite que agentes químicos fuertes (por ejemplo, el limpiador de desagüe) entren en contacto con la superficie del fregadero.
4. No deje residuos orgánicos en el desagüe del sifón.
5. No deje caer cubiertos u otros objetos duros sobre la superficie del Fregadero, ya que podría dañarlo.
6. La superficie del fregadero no es una placa de aislamiento térmico y no está permitido colocar objetos calientes sobre él, lo que puede causar su decoloración/deterioro permanente. Use rejillas distanciadoras o soportes que absorban calor.
7. No corte sobre la superficie del fregadero.



CUIDADO DIARIO

1. Se recomienda el uso periódico de selladores de impregnación para fregaderos de granito. Estos selladores y protectores son ampliamente asequibles.
2. Para la limpieza diaria se recomienda el uso de productos de limpieza comunes, aplicados con una esponja suave.
3. Para eliminar fuertes ensuciamientos, se recomienda preparar una mezcla de agua con detergente o con una pastilla de lavavajillas disuelta y dejar la solución en la cubeta durante 2 horas. Después del tratamiento se deberá enjuagar la cubeta y secarla con un trapo. Adicionalmente, se recomienda preparar una pasta con bicarbonato de sodio y crema limpiadora y aplicarla con una esponja suave. Después del tratamiento, engrase la superficie con aceite comestible para nivelar posibles arañazos.
4. Elimine los depósitos calcáreos, preferentemente, con vinagre diluido en agua en proporción 1:1. Deje la solución durante 5 horas y luego enjuague el fregadero con agua y límpielo con una esponja suave. Se pueden también aplicar productos de limpieza de uso común. Quite del fregadero el exceso de agua después de cada uso para evitar la formación de depósitos calcáreos.
5. Deberá hacer una limpieza periódica de los desagües y sifones con un producto recomendado por el fabricante.

RECOMMENDATIONS

1. The kitchen sink is designed for domestic use only. To maintain the perfect aesthetical and technical condition of the product, kitchen sink must be used only as intended and any misuse resulting in mechanical or chemical damage should be avoided.
2. Avoid leaving any strongly coloring agents (such as coffee, tea, red wine, vegetable juice etc.) on the kitchen sink surface that can result in hardly washable stains.
3. Avoid contact of the kitchen sink surface with any strong chemical agents (such as drain openers).
4. Do not leave organic waste on the sink drain trigger.
5. Do not throw cutlery or other hard objects onto the kitchen sink surface, it can cause damage to the Product.
6. The kitchen sink surface is not a heat-insulating plate and hot objects should not be placed on it which can cause permanent discoloration/damage. Use grid spacers or other heat-absorbing pads.
7. Do not cut on the surface of the kitchen sink.

DAILY CARE

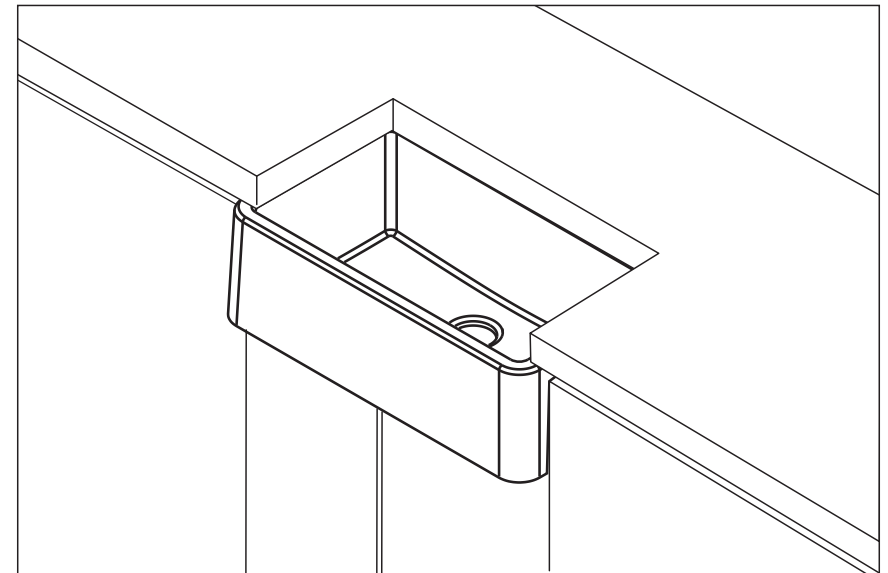
1. It is recommended to periodically use the care and impregnation agents for granite sinks. Granite sealers and protectants are widely available.
2. For daily cleaning it is recommended to use ordinary cleaning agents applied with a soft sponge.
3. For removal of stubborn stains, it is recommended to prepare a mixture of water and washing powder or dishwasher tablet and leave it in the sink bowl for 2 hours. After the treatment rinse the bowl and wipe dry. In addition, it is recommended to use self-made cleaning paste of baking soda mixed with cream cleanser and apply it with a soft sponge. After the treatment, grease the surface with edible oil in order to eliminate any scratches.
4. Limescale is best removed by diluted vinegar in a 1:1 ratio. Let the solution on the surface for 5 hours, after rinse with water and clean the sink with a soft sponge. It is also possible to use widely available cleaning agents for that purpose. Prevent the creation of limescale by wiping the sink with an excess of water after each use.
5. It is recommended to periodically conduct cleaning of the sink drain and trap, following instructions provided by a manufacturer of the cleaning agent.



M_PPS_943

LATOSCANA®

FREGADERO
KITCHEN SINK



INFORMACIÓN TÉCNICA

1. El fregadero debe ser instalado sólo por un técnico cualificado. La instalación incorrecta anulará la garantía.
2. El Producto no estará sujeto a las condiciones de garantía en caso de que un personal no cualificado intentara su instalación y/o hubiera intervención mecánica en el Producto.
3. Antes de instalar el fregadero, compruebe si el producto no presenta ningún deterioro externo y si encuentra algún defecto, no deberá instalarlo.
4. Antes de instalar el fregadero, se deberá preparar las conexiones del suministro de agua y del desagüe.
5. Desengrase las superficies sobre las que se aplicará silicona. En encimeras de fácil absorción, se recomienda proteger perfectamente el orificio de corte con agentes adecuados, por ejemplo, con silicona.
6. Preste atención en que la superficie sobre la cual se instalará el fregadero esté bien nivelada.
7. El fregadero no se puede utilizar hasta 24 horas después de la instalación (secado de la silicona).
8. El fregadero se vende sin grifo.
9. Las instrucciones de montaje del grifo deben ser suministradas por el fabricante de la grifo.
10. El sifón junto con las instrucciones de montaje está colocado en una bolsa separada en la cubeta del fregadero.
11. El procedimiento de instalación del fregadero puede diferir del presentado en las instrucciones de instalación; el entorno puede influir en el grado de dificultad de la instalación.

TECHNICAL INFORMATIONS

1. The installation of the kitchen sink must only be performed by qualified personnel. An improper installation void the warranty.
2. The product is not covered by the warranty if the kitchen sink is installed by unqualified personnel and/or there is a mechanical intervention in the Product.
3. Prior to installation of the kitchen sink, make sure it does not have any external damage. In case of noticing any defects do not proceed with the installation.
4. Prior to installation of the kitchen sink, the water supply and drainage must be prepared first.
5. The surface which will be siliconed with the kitchen sink should be cleaned and free of any grease. In case of easily absorbable countertops it is recommended to precisely protect the cut-out with dedicated chemical agents such as silicone.
6. It is recommended to examine the leveling of the surface the kitchen sink will be mounted on.
7. After applying silicone wait 24 hours before using the kitchen sink.
8. The kitchen sink is sold without a faucet.
9. An Installation instruction for the faucet should be provided by the faucet manufacturer.
10. A trap set along with the installation instruction is located in a separate bag in the kitchen sink bowl.
11. The kitchen sink installation procedure may differ from the one presented in this manual; environment can have an impact on the degree of difficulty of the installation.

