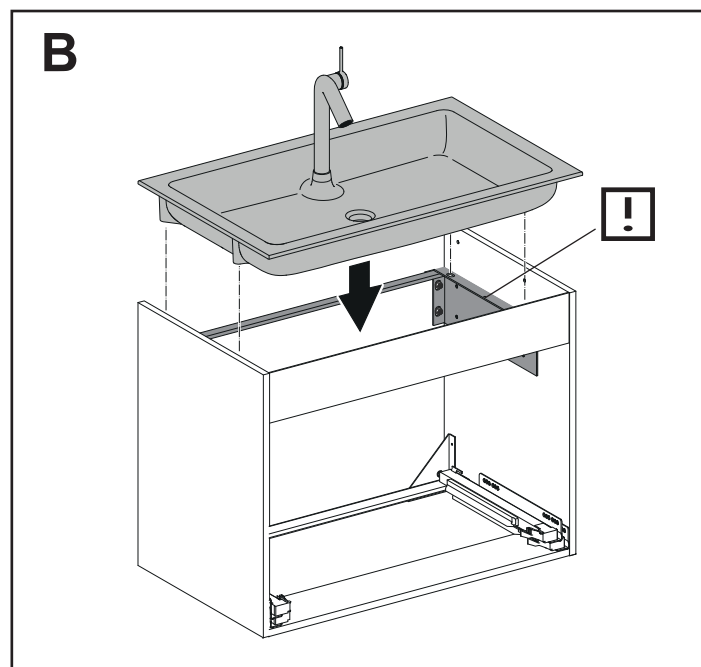
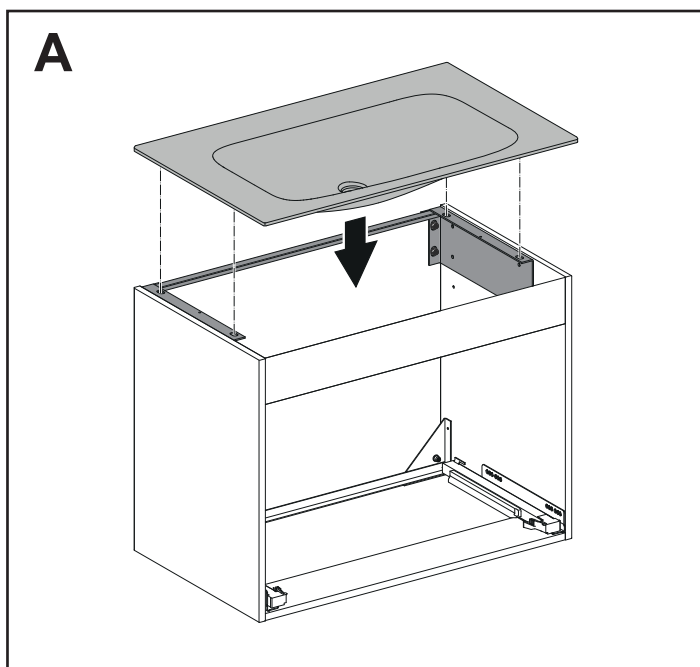
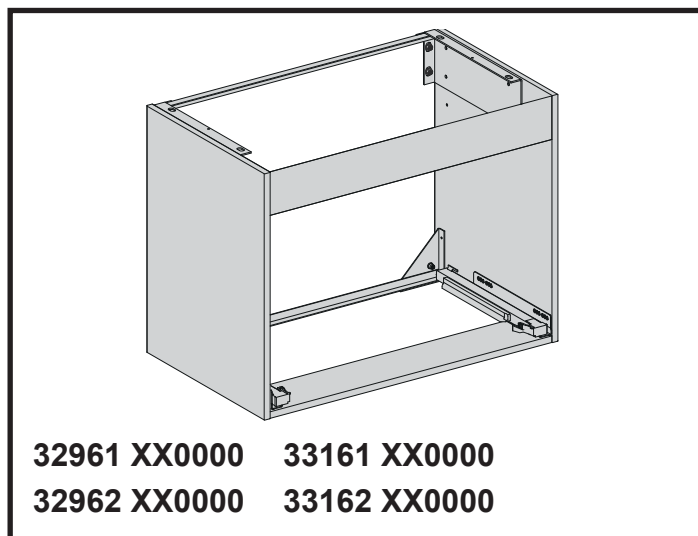




- DE** Hinweis
- EN** Note
- ES** Indicación
- FR** Remarque
- IT** Avvertenza
- NL** Opmerking
- CS** Upozornění
- PL** Informacja
- RU** Примечание



- DE** Bei Kombination des Waschtischunterbaus mit dem Varicor Waschtisch 33160 708001 muss die Konsole des Waschtischunterbaus nach unten versetzt werden.
- EN** If the vanity unit is combined with the Varicor washbasin 33160 708001, the vanity unit console must be moved down.
- ES** En caso de combinación del mueble bajo lavabo con el lavabo Varicor 33160 708001, la consola del mueble bajo lavabo se tiene que desplazar hacia abajo.
- FR** Si l'on combine le meuble sous lavabo et la vasque Varicor 33160 708001, il faut décaler la console du meuble sous lavabo vers le bas.
- IT** In caso di combinazione della base portalavabo con il lavabo Varicor 33160 708001 il set portalavabo deve essere spostato verso il basso.
- NL** Bij de combinatie van de wastafelonderbouw met de Varicor-wastafel 33160 moet de console van de wastafelonderbouw naar beneden worden verplaatst.
- CS** V případě kombinace skříňky s mycím pultem Varicor 33160 708001 se musí konzola skříňky posunout dolů.
- PL** W przypadku kombinacji szafki podumywalkowej z umywalką Varicor Waschtisch 33160 708001 konsola szafki podumywalkowej powinna zostać przesunięta w dół.
- RU** При объединении подстоля для умывальника с раковиной Varicor 33160 708001, сместите подстолье вниз.