

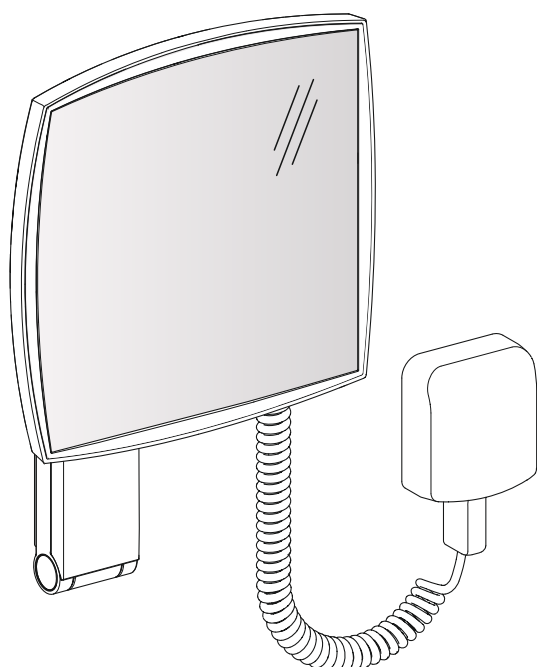
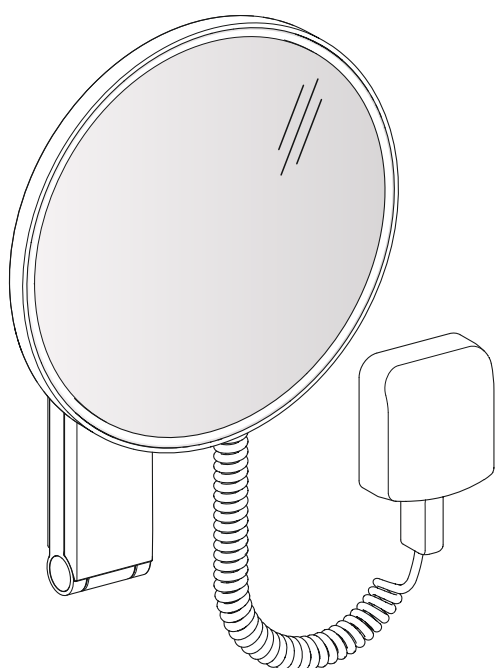
US Installation and operating instructions

FR Instructions de montage et mode d'emploi

KEUCO

KEUCO GmbH & Co. KG
Postfach 1365
D-58653 Hemer
Phone: 01149 2372 90 4-0
Fax: 01149 2372 904 2 36
info@keuco.de
www.keuco.de

KEUCO LP
384-A Clinton Street
Costa Mesa, CA 92626
Phone: 714 708 2937
Fax: 714 617 8902
office-usa@keuco.com



17612 01 9051

17613 01 9051

Cosmetic mirror with plug-in mains adapter
Miroir grossissant avec bloc secteur

***IMPORTANT SAFETY INSTRUCTIONS**

***WARNING** ---- This product must be installed by a qualified installer, in accordance with local code and regulations and according to the instructions in the enclosed installation manual.

Correct installation reduces the risk of fire, electric shock, burns and injury.

The product is designed for wall mount only.

1. Always disconnect the power before servicing.
2. Only use this appliance for the purpose specified in the instructions.
3. Do not use this appliance if it does not work properly or if it has been dropped or damaged. Return the appliance to a service center for inspection and repair.
4. Only assemble in dry locations.
5. Do not place anything on top of mirror.

***IMPORTANTES CONSIGNES DE SECURITE**

***ATTENTION** ---- Ce produit doit être installé par une personne qualifiée selon les règlements et prescriptions locales et conformément aux instructions de montage jointes. Une installation correcte réduit le risque d'incendie, d'électrocution ainsi que de brûlures et de blessures. Ce produit est uniquement conçu pour un montage mural.

1. Avant d'effectuer la maintenance, veillez à toujours couper le courant.
2. Utilisez cet appareil uniquement dans le but prévu conformément aux instructions de ce mode d'emploi.
3. Ne pas utiliser s'il ne fonctionne pas correctement, ni après une chute ou s'il a été endommagé. Expédiez alors l'appareil vers un service après-vente afin qu'il soit contrôlé et réparé.
4. A monter dans les pièces sèches uniquement.
5. Ne placez aucun objet sur le miroir.

72896_004
08.2017

Key to symbols



Warning - risk of electric shock



Warning - risk of water damage



Warning - risk of fire danger



Note, tip or reference



On/Off switch



Electric light

General information

- The function, safety and integrity of the product are only guaranteed if the instructions given in this manual are adhered to. Non-observance of the safety instructions could lead to bodily injury and damage to property. The manufacturer is not liable for damage resulting from non-observance of the instructions.
- To avoid installation errors and damage to the product, it is essential that the installation instructions are followed carefully.
- Besides the information given in this manual, please follow the relevant general safety and accident prevention regulations.
- This product left our factory in a condition complying with all the requirements of technical safety.
- The product must be connected to the power supply only with the plug-in mains adapter supplied by the manufacturer with this product.
- The attached documents shall be handed to the user after installation and functional test.
- Due to its long service life, replacement of the lamp is not provided for.
- Faulty cords may only be replaced by the manufacturer.
- Before carrying out any drilling work, ensure that no plumbing or wiring is routed behind the place where you intend to drill.
- If the mirror is exposed to direct sunlight, there is a risk of fire occurring due to the mirror focusing the sunlight in the same way as a magnifying glass. When installing the mirror, choose a position and angle which do not allow direct sunlight to fall on the mirror.
- All dimensions are given in millimetres (mm).
- Technical changes may be made by the manufacturer at any time.



Please refer to the attached care and the warranty card for information on warranty and care.


Technical data


Magnification:	5 x
Supply voltage:	115-230 V AC, 50-60 Hz
Standby power:	< 0.5 Watt
Color temperature:	6,500 Kelvin
Lamp:	LED, maintenance-free
- Type round (17612 01 9051)	1 x 4.5 Watt
- Type square (17613 01 9051)	1 x 7 Watt


Explication des symboles


 Mise en garde contre les risques d'électrocution

 Mise en garde contre les risques liés à l'eau

 Mise en garde contre danger d'incendie


 Remarque, conseil ou référence

 Interrupteur Marche/Arrêt

 Lumière électrique

Remarques générales

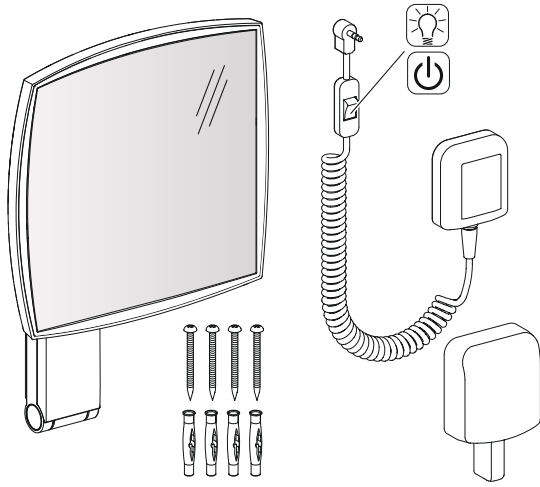
- Une garantie concernant la sécurité, la fonctionnalité et l'intégrité du produit peut uniquement être assurée si les consignes contenues dans cette notice d'utilisation sont respectées. Un non-respect de ces instructions peut entraîner des blessures corporelles ainsi que des dommages matériels. Le fabricant décline toute responsabilité pour les dommages dus à non-respect de ces consignes.
- Afin d'éviter toute erreur de montage et tout endommagement du produit, il est nécessaire de procéder au montage en tenant compte des instructions de cette notice.
- En plus des instructions de cette notice d'utilisation, il est nécessaire de respecter les règles générales en vigueur sur la sécurité et la prévention des accidents.
- Le produit a quitté l'usine dans un état irréprochable en matière de sécurité.
- Veuillez ne brancher le produit qu'avec le bloc secteur fourni par le fabricant.
- Les documents joints doivent être remis à l'utilisateur après le montage et le contrôle du fonctionnement.
- En raison sa longévité, il n'est prévu aucun échange des moyens d'éclairage.
- Seul le fabricant est habilité à remplacer les câbles de raccordement défectueux.
- Avant les travaux de perçage, veuillez vous assurer qu'il n'y a aucune conduite d'eau ni aucun câble électrique derrière l'emplacement de perçage prévu.
- Les rayons du soleil peuvent entraîner un risque d'incendie sous l'effet de loupe. Il est important de choisir une position pour le placement et l'orientation du miroir qui empêche toute exposition au soleil.
- Toutes les indications de mesure sont en millimètres (mm).
- Sous réserves de modifications techniques.

 Les instructions relatives à la garantie et à l'entretien sont fournies dans le livret de garantie et d'entretien joint

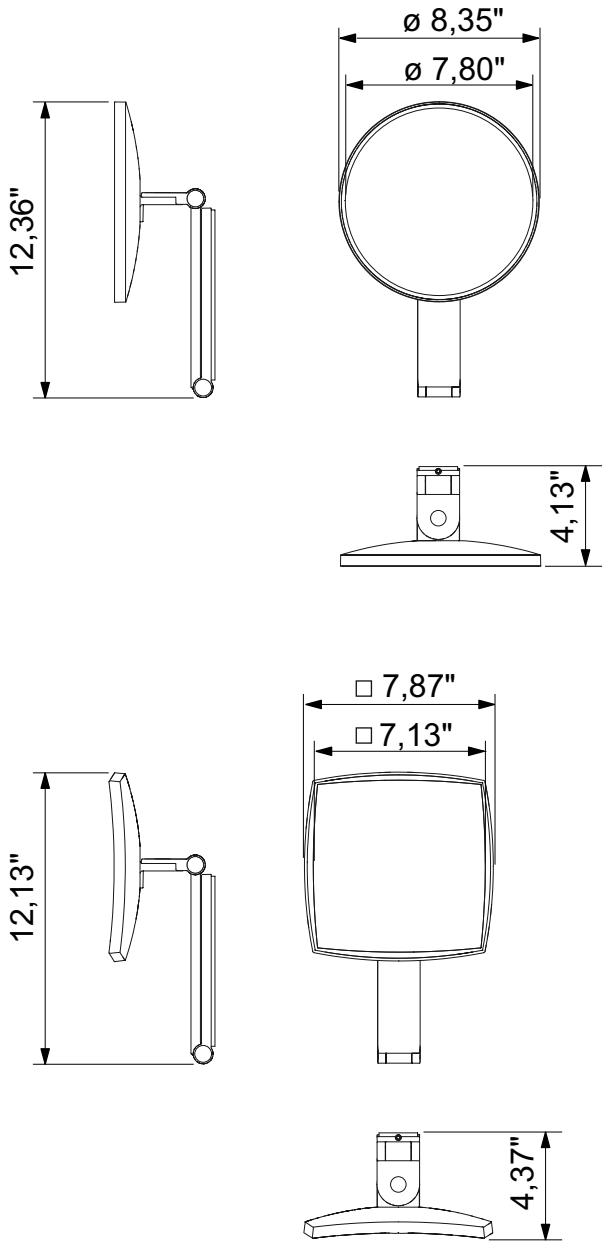
Caractéristiques techniques

Agrandissement :	x 5
Tension d'alimentation :	115-230 V AC, 50-60 Hz
Consommation en veille :	< 0,5 watt
Température de couleur :	6 500 kelvins
Moyens d'éclairage :	LED, sans entretien
- Modèle rond (17612 01 9051)	1 x 4,5 watts
- Modèle carré (17613 01 9051)	1 x 7 watts

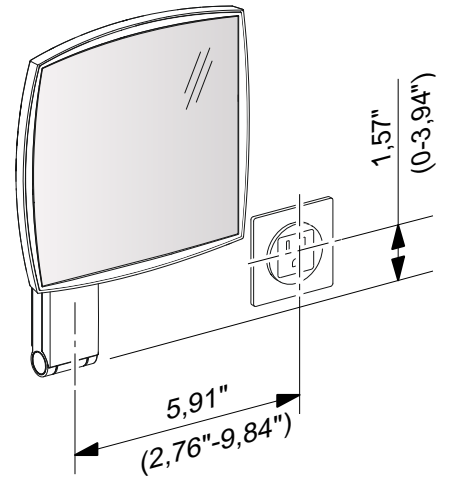
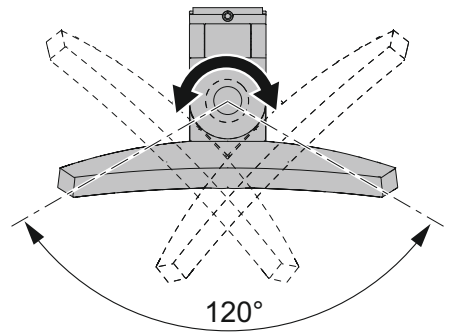
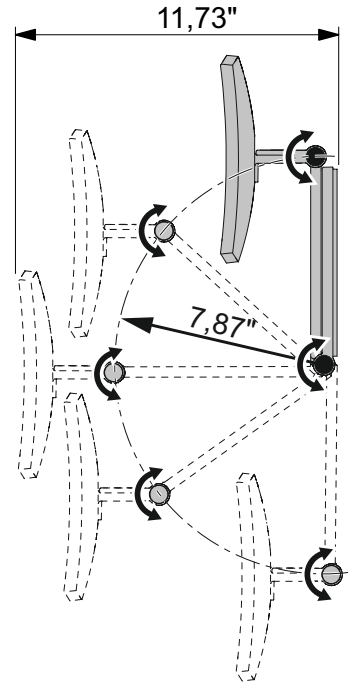
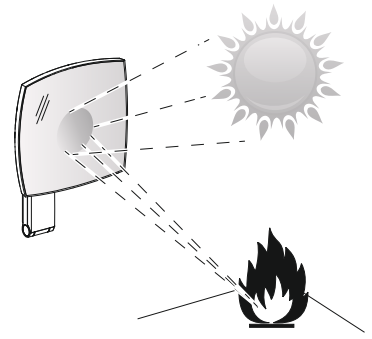
1



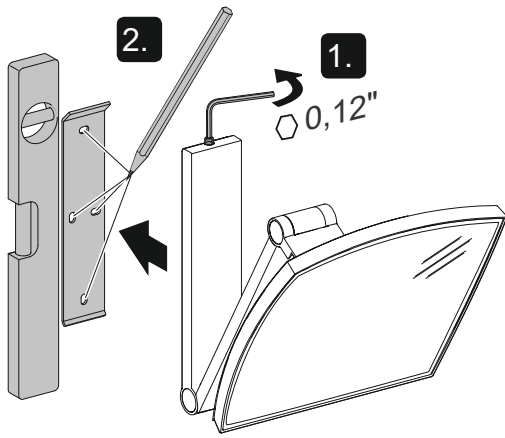
2



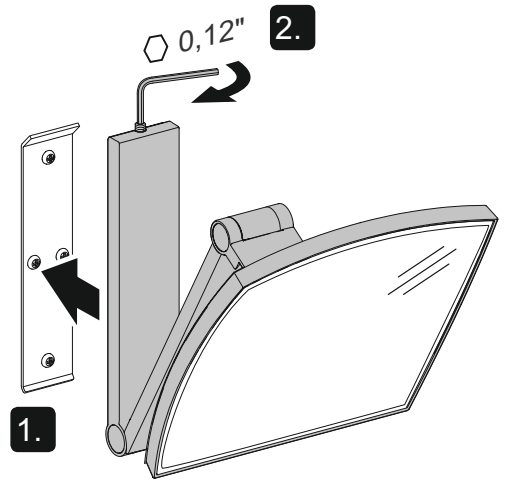
3



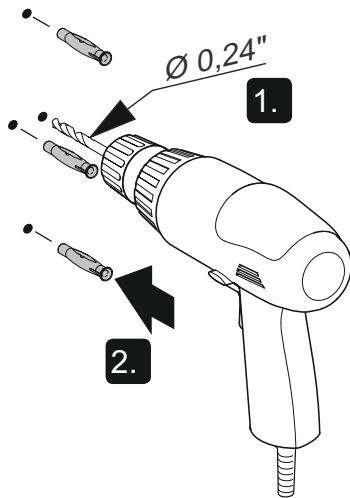
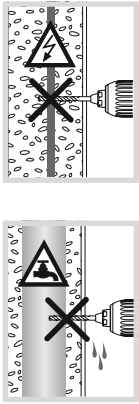
4



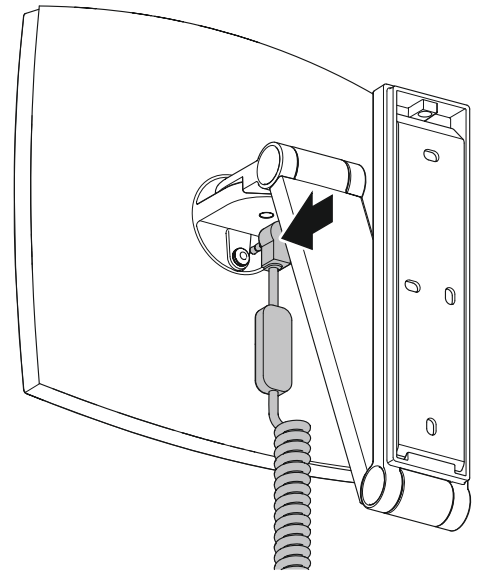
7



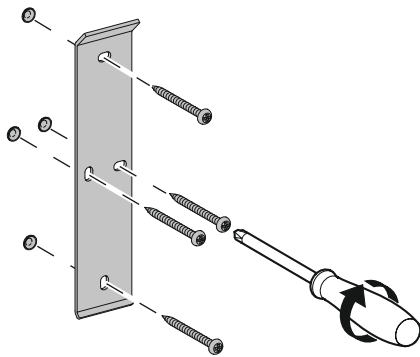
5



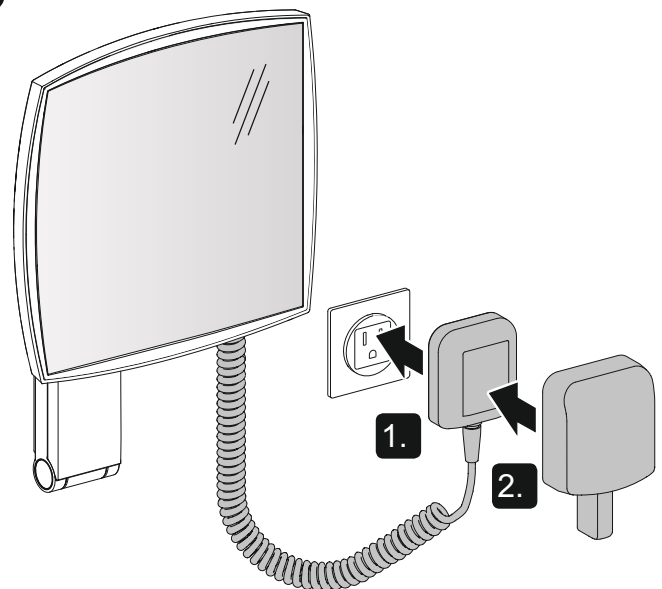
8



6



9



i-Look_move

17612 019051

17613 019051

